



高等学校水利学科教学指导委员会组织编审

普通高等教育“十一五”国家级规划教材

高等学校水利学科专业规范核心课程教材·水利水电工程

水工钢筋混凝土结构学

(第4版)

河海大学 武汉大学 大连理工大学 郑州大学 合编



中国水利水电出版社

www.waterpub.com.cn



高等学校水利学科教学指导委员会组织编审

普通高等教育“十一五”国家级规划教材

高等学校水利学科专业规范核心课程教材·水利水电工程

水工钢筋混凝土结构学

(第4版)

河海大学 武汉大学 大连理工大学 郑州大学 合编



中国水利水电出版社

www.waterpub.com.cn

内 容 提 要

本书是以水利系统《水工混凝土结构设计规范》(SL 191—2008)为主线,电力系统《水工混凝土结构设计规范》(DL/T 5057—2009)为辅助编写的。全书共有12章,主要内容为:钢筋与混凝土的物理力学性能,设计计算原理,受弯构件、受压构件、受拉构件与受扭构件的承载力计算,构件的抗裂与裂缝宽度验算,受弯构件的挠度验算,结构的耐久性要求。此外,还对钢筋混凝土构件的抗震设计与水工大体积混凝土结构设计中的若干问题分别进行了介绍。

本书是普通高等教育“十一五”国家级规划教材、高等学校水利学科专业规范核心课程教材,亦可作为水利水电工程技术人员参考书。

图书在版编目(CIP)数据

水工钢筋混凝土结构学/河海大学等编.—4版.—北京:
中国水利水电出版社,2009
普通高等教育“十一五”国家级规划教材·高等学校
水利学科专业规范核心课程教材·水利水电工程
ISBN 978-7-5084-6768-9

I. 水… II. 河… III. 水工结构:钢筋混凝土结构-高等
学校-教材 IV. TV332

中国版本图书馆CIP数据核字(2009)第150543号

书 名	普通高等教育“十一五”国家级规划教材 高等学校水利学科专业规范核心课程教材·水利水电工程 水工钢筋混凝土结构学(第4版)
作 者	河海大学 武汉大学 大连理工大学 郑州大学 合编
出版发行	中国水利水电出版社 (北京市海淀区玉渊潭南路1号D座 100038) 网址: www.waterpub.com.cn E-mail: sales@waterpub.com.cn
经 售	电话: (010) 68367658 (营销中心) 北京科水图书销售中心(零售) 电话: (010) 88383994、63202643 全国各地新华书店和相关出版物销售网点
排 版	中国水利水电出版社微机排版中心
印 刷	北京市兴怀印刷厂
规 格	175mm×245mm 16开本 27.75印张 641千字
版 次	1979年6月第1版 1983年12月第2版 1996年10月第3版 2009年8月第4版 2009年8月第22次印刷
印 数	218821—223820册
定 价	46.00元

凡购买我社图书,如有缺页、倒页、脱页的,本社营销中心负责调换

版权所有·侵权必究

高等学校水利学科专业规范核心课程教材

编 审 委 员 会

主 任 姜弘道 (河海大学)

副主任 王国仪 (中国水利水电出版社) 谈广鸣 (武汉大学)

李玉柱 (清华大学) 吴胜兴 (河海大学)

委 员

周孝德 (西安理工大学)

刘 超 (扬州大学)

任立良 (河海大学)

杨金忠 (武汉大学)

梅亚东 (武汉大学)

姜 峰 (大连理工大学)

王元战 (天津大学)

张展羽 (河海大学)

陈建康 (四川大学)

孙明权 (华北水利水电学院)

陈 楚 (水利部人才资源开发中心)

李建林 (三峡大学)

朝伦巴根 (内蒙古农业大学)

余锡平 (清华大学)

袁 鹏 (四川大学)

胡 明 (河海大学)

郑金海 (河海大学)

康海贵 (大连理工大学)

黄介生 (武汉大学)

冯 平 (天津大学)

侍克斌 (新疆农业大学)

孙春亮 (中国水利水电出版社)

秘 书 周立新 (河海大学)

丛书总策划 王国仪

水利水电工程专业教材编审分委员会

主任 余锡平（清华大学）

副主任 胡明（河海大学）

姜峰（大连理工大学）

委员

张社荣（天津大学）

胡志根（武汉大学）

李守义（西安理工大学）

陈建康（四川大学）

孙明权（华北水利水电学院）

田斌（三峡大学）

李宗坤（郑州大学）

唐新军（新疆农业大学）

周建中（华中科技大学）

燕柳斌（广西大学）

罗启北（贵州大学）

总 前 言

随着我国水利事业与高等教育事业的快速发展以及教育教学改革的不断深入，水利高等教育也得到很大的发展与提高。与1999年相比，水利学科专业的办学点增加了将近一倍，每年的招生人数增加了将近两倍。通过专业目录调整与面向新世纪的教育教学改革，在水利学科专业的适应面有很大拓宽的同时，水利学科专业的建设也面临着新形势与新任务。

在教育部高教司的领导与组织下，从2003年到2005年，各学科教学指导委员会开展了本学科专业发展战略研究与制定专业规范的工作。在水利部人教司的支持下，水利学科教学指导委员会也组织课题组于2005年底完成了相关的研究工作，制定了水文与水资源工程，水利水电工程，港口、航道与海岸工程以及农业水利工程四个专业规范。这些专业规范较好地总结与体现了近些年来水利学科专业教育教学改革的成果，并能较好地适用不同地区、不同类型高校举办水利学科专业的共性需求与个性特色。为了便于各水利学科专业点参照专业规范组织教学，经水利学科教学指导委员会与中国水利水电出版社共同策划，决定组织编写出版“高等学校水利学科专业规范核心课程教材”。

核心课程是指该课程所包括的专业教育知识单元和知识点，是本专业的每个学生都必须学习、掌握的，或在一组课程中必须选择几门课程学习、掌握的，因而，核心课程教材质量对于保证水利学科各专业的教学质量具有重要的意义。为此，我们不仅提出了坚持“质量第一”的原则，还通过专业教学组讨论、提出，专家咨询组审议、遴选，相关院、系认定等步骤，对核心课程教材选题及其主编、主审和教材编写大纲进行了严格把

关。为了把本套教材组织好、编著好、出版好、使用好，我们还成立了高等学校水利学科专业规范核心课程教材编审委员会以及各专业教材编审分委员会，对教材编纂与使用的全过程进行组织、把关和监督。充分依靠各学科专家发挥咨询、评审、决策等作用。

本套教材第一批共规划 52 种，其中水文与水资源工程专业 17 种，水利水电工程专业 17 种，农业水利工程专业 18 种，计划在 2009 年年底之前全部出齐。尽管已有许多人为本套教材作出了许多努力，付出了许多心血，但是，由于专业规范还在修订完善之中，参照专业规范组织教学还需要通过实践不断总结提高，加之，在新形势下如何组织好教材建设还缺乏经验，因此，这套教材一定会有各种不足与缺点，恳请使用这套教材的师生提出宝贵意见。本套教材还将出版配套的立体化教材，以利于教、便于学，更希望师生们对此提出建议。

高等学校水利学科教学指导委员会

中国水利水电出版社

2008 年 4 月

第 4 版前言

本教材的第 1 版、第 2 版与第 3 版分别于 1979 年、1987 年与 1996 年出版，出版后受到广大读者的欢迎，多次重印，曾分别于 1988 年、1987 年、2000 年获原国家教育委员会授予的全国高等学校优秀教材奖、原水利电力部授予的高等学校水利水电类专业优秀教材一等奖、江苏省教育厅授予的江苏省高等教育教学成果二等奖。

最近，《水工混凝土结构设计规范》重新编制，为了反映水工钢筋混凝土学科研究的新进展，同时结合高等学校水利学科专业规范的要求，我们在第 3 版的基础上编写了本书第 4 版。

本书前 10 章为水工钢筋混凝土与预应力混凝土结构构件设计的基本理论及其应用，其中小字排印的内容可根据实际情况选学。第 11 章和第 12 章分别对钢筋混凝土构件的抗震设计与水工大体积混凝土结构设计中的若干问题进行了介绍，这部分内容可作为选修课《水工钢筋混凝土结构 II》的学习内容。

目前，在我国由于管理体制的不同，同样用于水利水电工程的《水工混凝土结构设计规范》有了两个版本：一本是电力系统的《水工混凝土结构设计规范》(DL/T 5057—2009)；一本是水利系统的《水工混凝土结构设计规范》(SL 191—2008)。这两本规范的大部分条文内容基本相同或仅有差异，但在实用设计表达式的表达方式上却有着较大的不同。DL/T 5057—2009 规范完全继承了原《水工混凝土结构设计规范》(DL/T 5057—1996)，采用概率极限状态设计原则，用 5 个分项系数的设计表达式进行设计。而 SL 191—2008 规范则在规定的材料强度和荷载取值条件

下，采用在多系数分析基础上以安全系数 K 表达的方式进行设计。本书先在第 2 章“钢筋混凝土结构设计计算原理”中讲清两本规范设计表达式的区别与内在联系，并在第 3 章“钢筋混凝土受弯构件正截面承载力计算”中以单筋截面为例分别将两本规范的设计表达式加以说明，其余章节则以 SL 191—2008 规范为主线、DL/T 5057—2009 规范为辅线编写，但对两本规范的差异进行了说明与比较。因此，本书也可按 DL/T 5057—2009 规范进行讲授。通过本书的学习，不但可掌握水工钢筋混凝土与预应力混凝土结构构件设计的基本理论，而且可应用 SL 191—2008 和 DL/T 5057—2009 两本规范进行设计。

需要说明的是，在本书出版前 DL/T 5057—2009 规范尚未正式颁布发行，本书有关内容是按其“报批稿”编写的。

本书在编写时，尽量注意内容的编排和文字的表述，力求保持前三版的特色和风格，并期更趋完善。本书除用作教材外，对帮助水利水电工程技术人员理解、掌握和运用新编《水工混凝土结构设计规范》也将起着积极的作用。本书的辅助用书《水工钢筋混凝土结构学习辅导及习题》将同时出版，其主要内容分为学习辅导、综合练习与设计计算三个部分，其中综合练习附有参考答案。

本教材 1979 年出版的第 1 版由华东水利学院、大连工学院、西北农学院及清华大学四校合编。华东水利学院周氏、彭天明、许庆尧、刘瑞、陈新纯、童保全、张静月，大连工学院赵国藩、徐积善、高俊升，西北农学院王从兴、张建和、史文田，清华大学李著璟等参加了编写。华东水利学院周氏担任主编，武汉水利电力学院俞富耕、贺采旭、何少溪、许维华、陈澄清审阅。

本教材 1983 年出版的第 2 版是由华东水利学院周氏、刘瑞、陈新纯、童保全、张静月，大连工学院赵国藩、吴宗盛，陕西机械学院张建和、史文田，清华大学李著璟修订的。华东水利学院周氏担任主编，武汉水利电力学院钱国樑、贺采旭，郑州工学院丁自强审阅。

本教材 1996 年出版的第 3 版由河海大学刘瑞、张志铁，大连理工大学王清湘、王瑞敏，西安理工大学史文田，清华大学叶知满编写。由河海大学刘瑞担任主编，郑州工业大学丁自强和华北水利水电学院李树瑶主审。

本书则由河海大学、武汉大学、大连理工大学、郑州大学四校合编，

这四所高校正好是 SL 191—2008 规范和 DL/T 5057—2009 规范的参编单位。

参加本书编写工作的有河海大学汪基伟（第 2 章、第 12 章、附录）、河海大学吴胜兴（第 5 章）、河海大学丁晓唐（第 3 章）、武汉大学侯建国（第 1 章、第 6 章）、武汉大学安旭文（第 9 章）、大连理工大学宋玉普（绪论、第 11 章）、大连理工大学王立成（第 10 章）、郑州大学李平先（第 4 章、第 7 章）、郑州大学韩菊红（第 8 章）。河海大学冷飞对书中的算例进行了核算。全书由河海大学汪基伟主编，周氏主审。

本书在编写过程中得到兄弟院校、中国水利水电出版社的大力支持，在此一并表示感谢。对于书中存在的错误和缺点，恳请读者批评指正。热忱希望有关院校在使用本书过程中将意见及时告知我们。

编 者

2009 年 6 月

目 录

总前言

第4版前言

绪论	1
0.1 钢筋混凝土结构的特点及分类	1
0.2 钢筋混凝土结构的发展简史	3
0.3 本课程的特点	5
第1章 混凝土结构材料的物理力学性能	7
1.1 钢筋的品种和力学性能	7
1.2 混凝土的物理力学性能	12
1.3 钢筋与混凝土的粘结	26
第2章 钢筋混凝土结构设计计算原理	31
2.1 钢筋混凝土结构设计理论的发展	31
2.2 结构的功能要求、荷载效应与结构抗力	32
2.3 概率极限状态设计的概念	34
2.4 荷载代表值和材料强度标准值	38
2.5 《水工混凝土结构设计规范》的实用设计表达式	41
第3章 钢筋混凝土受弯构件正截面承载力计算	54
3.1 受弯构件的截面形式和构造	55
3.2 受弯构件正截面的试验研究	58
3.3 正截面受弯承载力计算原则	62
3.4 单筋矩形截面构件正截面受弯承载力计算	65
3.5 双筋矩形截面构件正截面受弯承载力计算	77
3.6 T形截面构件正截面受弯承载力计算	84
3.7 受弯构件的延性	91

第 4 章	钢筋混凝土受弯构件斜截面承载力计算	94
4.1	受弯构件斜截面受力分析与破坏形态	95
4.2	影响受弯构件斜截面受剪承载力的主要因素	100
4.3	受弯构件斜截面受剪承载力计算	103
4.4	钢筋混凝土梁的正截面与斜截面受弯承载力	115
4.5	钢筋骨架的构造	120
4.6	钢筋混凝土构件施工图	125
4.7	钢筋混凝土伸臂梁设计例题	127
第 5 章	钢筋混凝土受压构件承载力计算	133
5.1	受压构件的构造要求	134
5.2	轴心受压构件正截面承载力计算	137
5.3	偏心受压构件正截面承载力计算	141
5.4	对称配筋的矩形截面偏心受压构件	156
5.5	偏心受压构件截面承载能力 N 与 M 的关系	160
5.6	偏心受压构件斜截面受剪承载力计算	161
5.7	双向偏心受压构件正截面承载力计算	162
第 6 章	钢筋混凝土受拉构件承载力计算	163
6.1	偏心受拉构件正截面承载力计算	163
6.2	偏心受拉构件斜截面受剪承载力计算	169
第 7 章	钢筋混凝土受扭构件承载力计算	170
7.1	钢筋混凝土受扭构件的破坏形态及开裂扭矩	171
7.2	钢筋混凝土纯扭构件的承载力计算	176
7.3	钢筋混凝土构件在弯、剪、扭共同作用下的承载力计算	180
第 8 章	钢筋混凝土构件正常使用极限状态验算	193
8.1	抗裂验算	194
8.2	裂缝开展宽度验算	202
8.3	受弯构件变形验算	221
8.4	混凝土结构的耐久性要求	226
第 9 章	钢筋混凝土肋形结构及刚架结构	233
9.1	单向板肋形结构的结构布置和计算简图	235
9.2	单向板肋形结构按弹性理论的计算	240
9.3	单向板肋形结构考虑塑性内力重分布的计算	244
9.4	单向板肋形结构的截面设计和构造要求	249
9.5	三跨连续梁设计例题	254
9.6	双向板肋形结构的设计	265
9.7	钢筋混凝土刚架结构的设计	268
9.8	钢筋混凝土牛腿的设计	272

9.9	钢筋混凝土柱下基础的设计	275
第10章	预应力混凝土结构	282
10.1	预应力混凝土的基本概念与分类	282
10.2	施加预应力的方法、预应力混凝土的材料与张拉机具	285
10.3	预应力钢筋张拉控制应力及预应力损失	292
10.4	预应力混凝土轴心受拉构件的应力分析	300
10.5	预应力混凝土轴心受拉构件设计	309
10.6	预应力混凝土受弯构件的应力分析	317
10.7	预应力混凝土受弯构件设计	322
10.8	预应力混凝土构件的一般构造要求	340
第11章	钢筋混凝土构件的抗震设计	343
11.1	建筑物抗震的基本概念	343
11.2	抗震的概念设计	350
11.3	地震作用和作用效应的计算	352
11.4	结构抗震验算	358
11.5	钢筋混凝土框架结构的抗震设计与延性保证	360
11.6	铰接排架柱的抗震设防	367
11.7	桥跨结构的抗震设防	368
第12章	水工大体积混凝土结构设计中的若干问题	372
12.1	水工钢筋混凝土结构的最小配筋率	372
12.2	温度作用下混凝土抗裂验算及温度配筋	380
12.3	非杆件体系结构的配筋设计	388
附录1	结构环境类别	400
附录2	材料强度的标准值、设计值及材料弹性模量	401
附录3	钢筋的计算截面面积表	405
附录4	一般构造规定	408
附录5	构件抗裂、裂缝宽度、挠度验算中的有关限值及系数值	410
附录6	均布荷载作用下等跨连续板梁的跨中弯矩、支座弯矩及支座截面剪力的计算系数表	413
附录7	端弯矩作用下等跨连续板梁各截面的弯矩及剪力计算系数表	416
附录8	移动的集中荷载作用下等跨连续梁各截面的弯矩系数及支座截面剪力系数表	418
附录9	承受均布荷载的等跨连续梁各截面最大及最小弯矩(弯矩包络图)的计算系数表	424
附录10	按弹性理论计算在均布荷载作用下矩形双向板的弯矩系数表	426
附录11	各种荷载化成具有相同支座弯矩的等效均布荷载表	429
	参考文献	431

绪 论

0.1 钢筋混凝土结构的特点及分类

钢筋混凝土结构是由钢筋和混凝土两种材料组成的共同受力的结构。

混凝土是一种抗压能力较强而抗拉能力很弱的建筑材料。这就使得素混凝土结构的应用受到很大限制。例如，一根截面为 $200\text{mm} \times 300\text{mm}$ ，跨长为 2.5m ，混凝土立方体强度为 22.5N/mm^2 的素混凝土简支梁，当跨中承受约 13.5kN 的集中力时，就会因混凝土受拉而断裂，如图 0-1 (a) 所示。这种素混凝土梁不仅承载能力低，而且破坏时是一种突然发生的脆性断裂。但是，如果在这根梁的受拉区配置 2 根直径 20mm 、屈服强度为 318.2N/mm^2 的钢筋 [图 0-1 (b)]，用钢筋来代替开裂的混凝土承受拉力，则梁能承受的集中力可增加到 72.3kN 。由此说明，同样截面形状、尺寸及混凝土强度的钢筋混凝土梁比素混凝土梁可承受大得多的外荷载。而且钢筋混凝土梁破坏以前将发生较大的变形，破坏不再是脆性的。

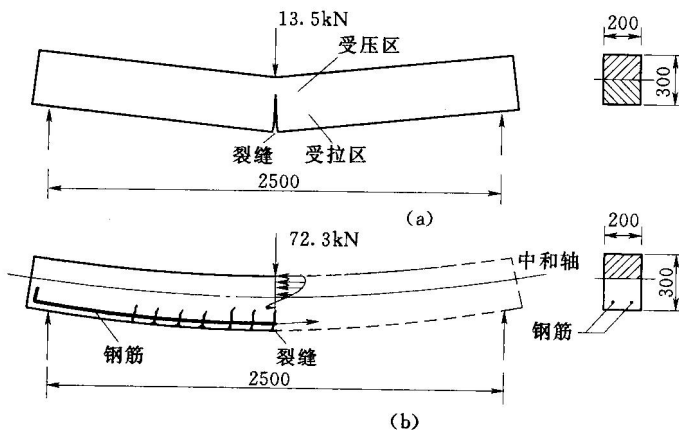


图 0-1 混凝土及钢筋混凝土简支梁的承载力

一般来说,在钢筋混凝土结构中,混凝土主要承担压力,钢筋主要承担拉力,必要时也可承担压力。因此在钢筋混凝土结构中,两种材料的力学性能都能得到充分利用。

钢筋和混凝土这两种性能不同的材料能结合在一起共同工作,主要是由于它们之间有良好的粘结力,能牢固地粘结成整体。当构件承受外荷载时,钢筋和相邻混凝土能协调变形而共同工作。而且钢筋与混凝土的温度线膨胀系数较为接近,当温度变化时,这两种材料不致产生相对的温度变形而破坏它们之间的结合。

钢筋混凝土结构除了较合理地利用钢筋和混凝土两种材料的力学性能外,还有下列优点:

(1) 耐久性好。在钢筋混凝土结构中,钢筋因受到混凝土保护而不易锈蚀,且混凝土的强度随时间有所增长,因此钢筋混凝土结构在一般环境下是经久耐用的,不像钢结构、木结构那样需要经常保养和维修。

(2) 整体性好。目前广泛采用的现浇整体式钢筋混凝土结构,整体性好,有利于抗震及抗爆。

(3) 可模性好。钢筋混凝土可根据设计需要浇制成各种形状和尺寸的结构,尤其适合于建造外形复杂的大体积结构及空间薄壁结构等。这一特点是砖石、钢、木等结构所不能替代的。

(4) 耐火性好。混凝土是不良导热体,遭火灾时,由传热性较差的混凝土作为钢筋的保护层,在普通的火灾下不致使钢筋达到变态点温度而导致结构的整体破坏。因此,其耐火性比钢结构、木结构好。

(5) 就地取材。钢筋混凝土结构中所用的砂、石材料一般可就地或就近取材,因而材料运输费用少,可以显著降低工程造价。

(6) 节约钢材。钢筋混凝土结构合理地发挥了材料各自优良性能,在某些情况下可以代替钢结构,因而能节约钢材。

但是,事物总是一分为二的,钢筋混凝土结构也存在一些缺点,主要有:

(1) 自重大。这对于建造大跨度结构及高层抗震结构是不利的,但随着轻质、高强混凝土、预应力混凝土和钢-混凝土组合结构的应用,这一矛盾得到缓解。

(2) 施工比较复杂,工序多,施工时间较长,但随着泵送混凝土和大模板的应用,施工时间已大大缩短。冬季和雨天施工比较困难,必须采用相应的施工措施才能保证质量,但采用预制装配式构件可加快施工进度,施工不再受季节气候的影响,从而缓解这一矛盾。

(3) 耗费木料较多。浇筑混凝土要用模板,木材耗费量较大,但随着钢模板的广泛应用,木材的耗费量已大为减少。另外采用预制装配式构件也可节约模板。

(4) 抗裂性差。普通钢筋混凝土结构在正常使用时往往带裂缝工作,这对要求不出现裂缝的结构很不利,如水池、贮油罐等。这类结构若出现裂缝会引起漏水,影响正常使用。采用预应力混凝土结构可控制裂缝,从而克服或改善裂缝状况。

(5) 修补和加固工作比较困难,但随着碳纤维加固、钢板加固等技术的发展和环氧树脂堵缝剂的应用,这一困难已经减少。

由于钢筋混凝土结构具有很多优点,因而在水利水电工程、土木工程中得到了广

泛的应用。

在水利水电工程中，钢筋混凝土可以用来建造平板坝、连拱坝、隧洞衬砌、水电站厂房、机墩、蜗壳、尾水管、调压塔、压力水管、水闸、船闸、码头、渡槽、涵洞、倒虹吸管等。在土木工程中，可以用来建造厂房、仓库、高层楼房、水池、水塔、桥梁、电视塔等。

钢筋混凝土结构可作如下分类：

(1) 按结构的构造外形可分为：杆件体系和非杆件体系。杆件体系如梁、板、柱、墙等，非杆件体系如空间薄壁结构、不规则的块体结构等。在杆系结构中，按结构的受力状态可分为：受弯构件、受压构件、受拉构件、受扭构件等。

(2) 按结构的制造方法可分为：整体式、装配式以及装配整体式三种。整体式结构是在现场先架立模板，绑扎钢筋，然后浇捣混凝土而成的结构。它的整体性好，刚度也较大，目前应用较多。但它受天气的影响，如在冬季施工造价将提高。装配式结构则是在工厂（或预制工场）预先制成各种构件（图 0-2），然后运往工地装配而成。采用装配式结构有利于实现建筑工业化（设计标准化、制造工业化、安装机械化）；制造不受季节限制，能加速施工进度；并可利用工厂较好的施工条件，提高构件质量；有利于模板重复使用，还可免去脚手架，节约木料或钢材。但装配式结构的接头构造较为复杂，整体性较差，对抗渗及抗震不利，装配时还必须有一定的起重安装设备，所以目前应用有所减少。装配整体式结构是在结构内有一部分为预制的装配式构件，另一部分为现浇的混凝土，其中预制装配式部分常可作为现浇部分的模板和支架。它比整体式结构有较高的工业化程度，又比装配式结构有较好的整体性。

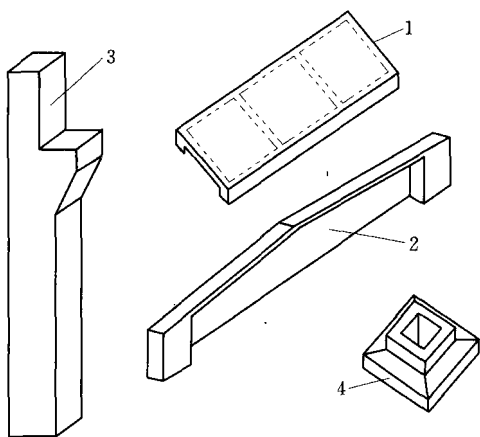


图 0-2 装配式构件

1—屋面板；2—梁；3—柱；4—基础

(3) 按结构的初始应力状态可分为：普通钢筋混凝土结构和预应力混凝土结构。预应力混凝土结构是在结构承受荷载以前，预先对混凝土施加压力，造成人为的压应力状态，使产生的压应力可全部或部分地抵消荷载引起的拉应力。预应力混凝土结构的主要优点是控制裂缝性能好，能充分利用高强度材料，可以用来建造大跨度的承重结构，但施工较复杂。

0.2 钢筋混凝土结构的发展简史

钢筋混凝土从 19 世纪中叶开始采用以来，至今仅有一百多年的历史，其发展极为迅速。1848 年法国人朗波（L. Lambot）制造了第一只钢筋混凝土小船，1854 年英国人威尔金森（W. B. Wilkinson）获得一种钢筋混凝土楼板的专利权，但通常认为钢

钢筋混凝土是法国巴黎花匠蒙列 (J. Monier) 发明的, 他用水泥制作花盆, 内中配置钢筋网以提高其强度, 并于 1867 年申请了专利。1875 年美国的沃德 (W. E. Ward) 在纽约建造了第一所钢筋混凝土房屋, 1877 年哈特 (T. Hyatt) 发表了各种钢筋混凝土梁的试验结果, 1905 年特奈 (C. A. P. Turner) 发明了无梁楼板。1925 年德国采用钢筋混凝土建造了薄壳结构, 1928 年法国工程师弗列西涅 (E. Freyssinet) 利用高强钢丝和混凝土制成了预应力混凝土构件, 开创了预应力混凝土应用的时期。目前一些标志性建筑有: 德国法兰克福市的飞机库屋盖, 它采用预应力轻骨料混凝土建造, 结构跨度达 90m; 加拿大的多伦多预应力混凝土电视塔, 高达 553m; 马来西亚吉隆坡的双塔大厦, 建筑高度达 452m, 它的内筒与外筒是采用钢筋混凝土建造的。

我国在 1876 年开始生产水泥, 逐渐有了钢筋混凝土建筑物。全国的混凝土年产量据 2002 年统计就已达到了 15 亿 m^3 , 建筑用钢材达 3000 万 t, 占世界的首位。已建成的上海金茂大厦, 地上 88 层, 地下 3 层, 建筑高度 420.5m; 采用预应力混凝土结构的上海电视塔, 主体结构高 350m, 塔高 468m; 外形美观的上海杨浦大桥, 全长 7658m, 主桥为双塔双索面钢筋混凝土与钢叠合斜拉桥结构, 主桥跨径 602m; 三峡升船机上闸首结构全长 125m, 墩墙高 44m, 航槽宽 18m, 设计水头 34m, 校核水头 39.4m, 是目前世界上最大的预应力混凝土壩式结构。

钢筋混凝土结构的材料制造、计算理论及施工技术等方面都已经历了很大的发展, 并且还在继续向前发展。

在材料研究方面, 主要向高强、高流动性、自密实、轻质、耐久及具备特异性能方向的混凝土发展。目前轻骨料混凝土自重可仅为 $14\sim 18\text{kN/m}^3$, 强度可达 C50; 强度为 $100\sim 200\text{N/mm}^2$ 的高强混凝土已在工程上应用。各种轻质混凝土、绿色混凝土、纤维混凝土、聚合物混凝土、耐腐蚀混凝土、微膨胀混凝土、水下不分散混凝土以及品种繁多的外加剂在工程中的应用和发展, 已使大跨度结构、高层建筑、高耸结构和具备某种特殊性能的钢筋混凝土结构的建造成为现实。另外, 有专家预计, 到 21 世纪末纤维混凝土的抗拉与抗压强度比可提高到 1/2, 并具有早强、收缩徐变小等特点, 将使混凝土的性能得到极大地改善。

采用高强度的材料, 是发展钢筋混凝土结构的重要途径。目前我国建筑结构安全度总体上低于欧美发达国家, 但材料用量并没有相应降低。这是因为就全国而言, 我国建筑工程上采用的钢筋和混凝土平均强度等级, 均低于欧美发达国家。欧美发达国家较高的安全度是建立在较高强度材料的基础上的, 而我国较低的安全度是由于采用的材料强度偏低。为此, 用于工业与民用建筑的混凝土结构设计规范已将混凝土强度等级由 C60 提高到 C80, 对普通钢筋混凝土结构优先推广 HRB400 钢筋, 对预应力混凝土结构优先推广高强钢丝和钢绞线。

在计算理论方面, 钢筋混凝土结构经历了容许应力法、破损阶段法和极限状态法三个阶段。目前国内大多数混凝土结构设计规范已采用基于概率理论和数理统计分析的可靠度理论, 它以可靠指标度量结构构件的可靠度, 采用分项系数的设计表达式进行设计, 使极限状态计算体系在理论上向更完善、更科学的方向发展。但由于水利水电工程中大多数荷载还无法得出可靠的统计参数, 因而也有学者与工程设计人员认为, 目前在水利水电工程设计中应用可靠度理论尚不够成熟。