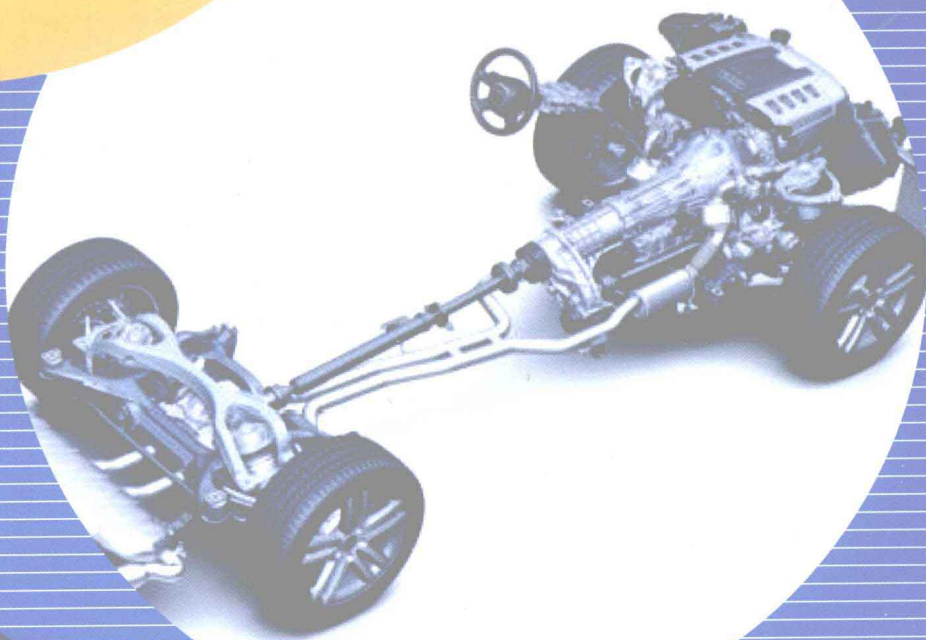


汽车运用与维修专业技能型紧缺人才培养培训教材
中等职业学校汽车运用与维修专业新课程教学用书

汽车 传动系统 维修工作页

邱志华 主编
刘仲国 主审



引入学习领域先进课程理念

创设一体化学习与工作情境

实现行动导向典型任务学习

促进学生综合职业能力发展



人民交通出版社
China Communications Press

汽车运用与维修专业技能型紧缺人才培养培训教材
中等职业学校汽车运用与维修专业新课程教学用书

Qiche Chuandong Xitong Weixiu Gongzuoye

汽车传动系统维修工作页

邱志华 主编
刘仲国 主审

人民交通出版社

内 容 提 要

本书的目的是培养汽车运用与维修专业学生胜任汽车售后服务企业对汽车传动系进行维修工作的能力。本书由8个学习任务组成,即传动系的维护、万向传动装置的维修、离合器操纵机构的检测与维修、离合器总成的检测与维修、手动变速器就车检查与维修、手动变速器总成修理、主减速器总成修理和换挡困难的故障诊断与排除。

本书既可作为职业院校汽车运用与维修专业学生的教学用书,也可以作为职业技能的岗位培训和其他从事相关专业人员的参考书。

图书在版编目(CIP)数据

汽车传动系统维修工作页 / 邱志华主编. —北京:人民交通出版社, 2008. 9

ISBN 978-7-114-07363-2

I. 汽… II. ①邱… III. 汽车—传动系—车辆修理—专业学校—教学参考资料 IV. U472. 41

中国版本图书馆 CIP 数据核字(2008)第 137288 号

书 名: 汽车传动系统维修工作页

著 作 者: 邱志华

责任编辑: 林宇峰

出版发行: 人民交通出版社

地 址: (100011) 北京市朝阳区安定门外外馆斜街3号

网 址: <http://www.ccpres.com.cn>

销售电话: (010) 59757969, 59757973

总 经 销: 北京中交盛世书刊有限公司

经 销: 各地新华书店

印 刷: 台山市华尔达印业有限公司

开 本: 880 × 1230 1/16

印 张: 11

字 数: 338 千

版 次: 2008 年 9 月第 1 版

印 次: 2008 年 9 月第 1 版第 1 次印刷

书 号: ISBN 978-7-114-07363-2

印 数: 0001—5500 册

定 价: 20.00 元

(如有印刷、装订质量问题的图书由本社负责调换)

中等职业学校汽车运用与维修专业 新课程教学用书

主 编 刘建平 辜东莲

顾 问 赵志群

编 委 会

主任委员 周炳权 邱才训

副主任委员 刘建平 辜东莲

编 委 (按姓氏笔画排序)

叶伟胜 冯明杰 刘付金文 麦锦文

巫兴宏 邱志成 邱志华 何媛嫦

张琳琳 陆宝芝 陈万春 陈高路

武 华 林文工 林志伟 庞柳军

赵中山 段 群 徐正国 赖 航

蔡北勤



序

看过人民交通出版社发给我的由刘建平和辜东莲两位老师主编的《中等职业学校汽车运用与维修专业新课程教学用书》系列教材样稿后，不禁感慨万千。汽车维修专业课程在我国已经开展多年了，如何打破传统的“基础课、专业基础课、专业课”的三段式模式，以及改变以“教师、教室、教材”为核心的三中心特征，一直以来备受关注，虽然有许多学校都在尝试着改革，也取得了许多可喜的成果，但真正意义上的突破还是不多，这套教材的出现真正让我有了一种“久旱逢甘雨”的感觉。记得2004年6月应广州市交通运输职业学校之邀，我参加了该校模块化教学改革研讨会，参观学校模块化教学实训中心，并与老师们一起讨论模块化教材编写，那次接触让我看到了这所学校在汽车维修专业改革中“敢为人先”的闯劲。现在看到教材样稿果然不同凡响，再次让我感受到广州市交通运输职业学校在汽车维修专业改革上的不断创新精神。

汽车维修中职教育首先有着明确的培养目标，那就是培养当代汽车维修技术工人。怎样把学生培养成合格的人才才是汽车维修中职教育的关键所在，而在教学过程中理论与实践结合应该采取何种形式又是问题的要点所在。汽车维修教学中理论与实践结合往往容易出现重视形式上的结合，忽视实质上结合的问题，例如：将汽车构造教材与汽车维修教材简单地合编成“理实”结合在一起的教材，还有将教室直接搬到实训中心内的形式上的“理实”结合等。真正的“理实”结合应该是根据培养对象和培养目标来确定的有着实际内涵的“理实”结合。这套教材以汽车维修实际工作任务为核心，将专业能力与关键能力培养、学习过程与工作过程融为一体以此展开相关联部分的系统结构、系统原理、维修工艺、检验工艺、工具量具使用、技术资料查阅以及安全生产等内容的“理实”一体化教学。这种方式首先以动手解决具体问题为目标，这样可以极大的调动学生的学习兴趣和，学生在学习技能的同时，将必要的理论知识结合在实践过程中一起学习，让学生不仅掌握怎么做的要领，还教给学生为什么这样做的道理。在这种模式中，学生是为了更好地理解所要完成的学习任务才去学习相关理论知识的，这就调动了学生学习理论知识的主动性。学生在学习并完成了实用的汽车维修工作任务后，激发出来的职业成就感，必然会使学生重建因学会工作的内容而久违了的自信心，这正是我们职业教育最应该达到的教学效果。

我深深地为这套教材所呈现的课程模式感到由衷的高兴，并对付出辛勤劳动撰写这套教材的每一位老师表示由衷的感谢。我真诚地希望这套教材能够为我国汽车维修专业改革送上一股不断创新的强劲东风，为创造出更加适合我国国情的汽车维修专业课程模式投石问路，为汽车维修职业教育的发展锦上添花。

朱 军

2008年8月1日于北京

前 言

现代汽车机械技术与电子技术高度的一体化，汽车维修技术的不断更新，以及为适应市场要求汽车维修企业组织所进行的不断调整，都对汽车维修技术人员提出了更高的要求。先理论后实践的传统教学模式，已不能适应技术和社会发展的要求，而使学生在学习性的工作中发现问题，再从理论中寻找答案，即理论与实践一体化的学习，越来越受到学生们的欢迎，企业的认可，并得到职业院校的高度重视。

这套《中等职业学校汽车运用与维修专业新课程教学用书》是按照人的职业成长规律编写的，为职业院校设计理论实践一体化的学习情境，即引领学生完成一个职业的典型工作任务，经历完整的工作过程，促进学生综合职业能力的发展，从而使汽车维修的初学者迅速成长为技术能手。

一、新课程教学用书的实践基础

从2001年开始，广州市所属中等职业学校开始在构建工作过程系统化课程、实施理论实践一体化教学和优化课堂教学等方面进行改革试验。广州市交通运输职业学校通过校企合作组建“通用班”、“丰田班”和“东风雪铁龙班”等方式，在汽车运用与维修专业的课程与教学改革中取得了丰硕的成果，如在全国中等职业学校汽车运用与维修技能大赛中该校学生蝉联两届团体项目冠军，在首届全国汽车教师说课比赛中该校两位教师获一等奖。

该校所试验的一体化教学模式，一方面适应了现代汽车维修行业发展对汽车维修技术人员素质能力的新要求，另一方面体现了广州职业教育主动适应区域经济发展、按照职业教育规律改革办学模式，探索建立工学结合的现代职业教育课程体系和实现现代职业教育学习方式的思路。这些成功的课程改革和创新，符合当前职业教育发展的需要，为本教材编写奠定了扎实的实践基础。

二、新课程教学用书的编写思想

近年来的大量调查研究表明，确定职业教育的课程目标首先要体现职业能力导向的要求，反映企业的典型工作实践；其次要体现学生职业生涯发展的要求，通过在校课程的学习，使学生具备综合职业能力；再次要建立起学习与工作的直接联系，提高学习的有效性。

期望本套用书的编写能够达到两个目标：一是借鉴国际当代职业教育发展的最新理论与方法技术，反映汽车维修技术领域的专业要求和发展水平；二是结合职业院校学生的特点，全面落实“以就业为导向、以全面素质为基础、以能力为本位”的职业教育办学指导思想，着力提高学生的综合职业能力。

编写本教材的指导思想是：

1. 综合职业能力的人才培养目标

综合职业能力是人们从事一个或若干个相近职业所必备的本领，是个体在职业工作、社会和私人情境中科学的思维、对个人和社会负责任行事的热情和能力，是科学的工作和学习方法的基础。新课程的人才培养目标是：在真实的工作情境中整体化地解决综合性专业问题的能力和技术思维方式。

2. 设计导向的职业教育思想

新课程强调把人视为价值的根源，本着对社会、经济和环境负责的态度，职业教育所培养的人不

仅仅是作为“工具”的技术工人，更是在各个社会领域里有参与技术和工作设计的潜在能力者，综合发展的人；他们不但是具有技术适应能力的人，而且是有参与促进社会向着积极方向发展和变革进程能力的人。

3. 学习领域的课程模式

不同于学科系统化的课程模式，本学习领域的课程模式是工作过程系统化，其基本特征是根据具有重要职业功能的典型工作任务，确定理论与实践一体化的学习任务，按照工作过程组织学习过程，依据人的职业成长规律进行课程顺序排列，强调“学习的内容是工作，通过工作实现学习”，从而达到“学会工作”的目的。

4. 工作过程系统化的教学原则

新课程中，学生的学习要遵循工作过程系统化的教学原则，即在结构完整的工作过程中，学生经历从明确任务、制定计划、实施计划、检查控制到评价反馈的整个过程，获得工作过程知识（包括理论与实践知识）并掌握操作技能，学习掌握包括工作对象、工具、工作方法、劳动组织方式和工作要求等各种要素及其相互关系。

5. 行动导向的教学方法

新课程中，教师是学生学习过程的组织者和专业对话伙伴，应采用行动导向的教学方法并通过有一定实际价值的行动产品来引导教学组织过程。学生学习方式多以强调合作与交流的小组形式进行，具有尝试新活动方式的实践空间。学生通过主动和全面的学习，可以达到脑力劳动和体力劳动相统一的效果。

三、新课程教学用书的的教学特色

通过让学生完成典型工作任务，新课程工作页强调学生的自主学习，突出学习的主动性和有效性，从而达到使学生学会工作的目的。在处理学生与教师的关系、学习目标、课程内容、学习过程和学业评价等方面，新课程工作页具有如下特点：

1. 学生有学习的空间

首先，学习之初所明确的具体学习目标和学习内容可使学生随时监控自己的学习效果，自我评价和他人评价的结合为实现个性化的学习创造了条件；其次，体系化的引导问题强化了学生的主体地位，给学生留下充分思考、实践与合作交流的时间和空间，使学生亲身经历观察、操作、交流和反思等活动；再次，工作页中并不全部直接给出学习内容，而是需要学生通过开放性的引导问题和拓展性学习内容去主动获取，旨在培养学生的自主学习能力，从而使学生能够进一步理解技术知识并提高解决问题的能力；最后，尽量营造接近现实的工作环境，从栏目设置、文字表达、插图到学习内容的安排，都鼓励学生去主动获得学习和工作的体验。

2. 教师角色的多元化

新课程在明确学习目标的情况下，通过引导问题来提供与完成学习任务联系十分紧密的知识，为教学组织与实施留下许多的创造空间。需要教师转换角色，从一名技术知识的传授者，转化为提高学生综合职业能力的促进者、学习任务的策划者、学习行动的组织动员者、学习资源的提供者、制定计划与实施计划的咨询者、学习过程的监督者以及学习绩效的评估和改善者，即教师的多元化角色。因此，建议在教学实施中，由教师团队共同负责同一部分学习内容的教学。

3. 学习目标的工作化

新课程的学习目标就是工作目标，既体现职业教育的能力要求，又具有鲜明的工作特征。这里的能力不仅仅强调“操作性”与“可测量性”，是具有专业内容的综合职业能力，包括专业能力和关键能力，既有显性的、可测量和可观察的工作标准要求，也含有隐性的、不可测量的能力和经验成分。与此同时，学习目标不但具有适度开放的空间，既不拘泥于当前学校或企业的状况，还能充分体现出现职业生涯成长的综合要求。

4. 课程内容的综合化

课程内容的综合化体现在：一方面，每个学习任务的内容都具有综合性的特征，既有技能操作，也有知识学习，是工作要求、工作对象、工具、方法和劳动组织方式的有机整体，反映了工作与技术、社会和生活等的密切联系；另一方面，反映典型工作任务的学习任务也具有综合性的特征，要求每个学习任务的内容虽相互独立但又具有内在的联系。

5. 学习过程的行动化

行动化的学习过程首先体现在行动的过程性，让学生亲身经历实践学习和解决问题的全过程，在实践行动中学习，而非以往那种完成理论学习后再进行实践的学习过程；其次是行动的整体性，无论学习任务的大小和复杂程度如何，每个学习任务都要学生完成从明确任务、制定计划、实施计划、检查控制到评价反馈这一完整的工作过程；再次，有尝试新行动的实践空间，尽量创造条件让学生探索解决其未遇到过的实际问题，包括独立获取信息、处理信息，整体化思维和系统化思考。

6. 评价反馈的过程化

过程化首先体现在评价反馈是完整学习过程的一部分，是对工作过程和结果的整体性评价，是学习的延伸和拓展；其次在计划与实施环节中，工作的“质量控制与评价”贯穿于整个过程。过程化的学习评价可帮助学生获得初步的总结、反思及自我反馈的能力，为提高其综合职业能力提供必要的基础。

新课程教学用书由广州市中等职业教育地方教材建设委员会组织编写，广州市教育局教学研究室和广州市交通运输职业学校共同主持实施，并得到了人民交通出版社的具体指导。主编为广州市交通运输职业学校刘建平和广州市教育局教学研究室辜东莲，特邀北京师范大学技术与职业教育研究所所长赵志群为课程设计顾问。

本书由广州市交通运输职业学校邱志华主编，赵中山和叶伟胜参编，其中，邱志华编写学习任务1传动系的维护、学习任务5手动变速器就车检查与维修、学习任务6手动变速器总成修理和学习任务8换挡困难的故障诊断与排除，赵中山编写学习任务3离合器操纵机构的检测与维修和学习任务4离合器总成的检测与维修，叶伟胜编写学习任务2万向传动装置的维修和学习任务7主减速器总成修理。全书由邱志华统稿，华南农业大学刘仲国教授审稿。广州市安骅汽车贸易有限公司梁朝阳、广州市美轮汽车贸易有限公司邱成军，广州市南菱通汽车贸易有限公司毛伟等企业专家为本书的编写提供了大量的技术支持。

由于编者的水平有限，书中难免有不妥之处，欢迎使用本书的教师和学生批评指正。

编者
2008年8月

致 同 学

亲爱的同学，你好！

欢迎你就读汽车运用与维修专业！

在我国，汽车产品、技术日新月异，汽车快速普及，汽车行业迅速发展，汽车维修技术人员已成为技能型紧缺人才，作为未来的汽车维修技术能手，你将如何迎接这一挑战？在此，希望我们的新课程工作页能够为你的职业成长提供帮助，为你职业生涯打下坚实的基础。

与你过去使用的教材相比，你手里的工作页是一套全新的教学材料，它能帮助你了解未来的工作，学习如何完成汽车维修中重要的典型工作任务，按照职业成长规律，促进你的综合职业能力发展，使你快速成为令人羡慕的汽车维修技术能手！

为了让你的学习更有效，希望你能够做到以下几点：

一、主动学习

要知道，你是学习的主体。工作能力主要是靠你自己亲自实践获得的，而不仅仅是依靠教师在课堂上讲授。教师只能为你的学习提供帮助。比如说，教师可以给你解释汽车发生的故障，向你讲授汽车维修的技术，教你使用汽车维修的工具，为你提供维修手册，对你进行学习方法的指导。但在学习中，这些都是外因，你的主动学习才是内因，外因只能通过内因起作用。职业成长需要主动学习，需要你积极的参与实践。只有在行动中主动和全面的学习，才能很好的获得职业能力，因此，你自己才是实现有效学习的关键所在。

二、用好工作页

首先，你要了解学习任务的每一个学习目标，利用这些目标指导自己的学习并评价自己的学习效果；其次你要明确学习内容的结构，在引导问题的帮助下，尽量独立地去学习并完成包括填写工作页内容等的整个学习任务；再次，你可以在教师和同学的帮助下，通过查阅维修手册等资料，学习重要的工作过程知识；最后，你应当积极参与小组讨论，去尝试解决复杂和综合性的问题，进行工作质量的自检和小组互检，并注意规范操作和安全要求，在多种技术实践活动中你要形成自己的技术思维方式。

三、把握好学习过程、学习内容和学习资源

学习过程是由学习准备、计划与实施和评价反馈所组成的完整过程。你要养成理论与实践紧密结合的习惯，教师引导、同学交流、学习中的观察、动手操作和评价反思都是专业技术学习的重要环节。

本课程的学习内容主要以金杯海狮传动系为主线，学习时兼顾其他车系的内容如 COROLLA 传动系。拆装规范主要参考《丰田海狮金杯客车维修手册》和《TOYOTA COROLLA 修理手册》及其增补版。通过学会使用这几种维修手册以及依据维修手册进行规范操作。

学习资源可以参阅人民交通出版社的《汽车底盘构造与维修》（周林福，2003），中国劳动社会保

障出版社的《汽车手动传动系与驱动桥》（汤姆·伯奇/查克·罗克伍，2006）和教育科学出版社的《手动变速器和驱动桥》（全国汽车维修专项技能认证技术支持中心编写组 2004）等资料，要经常阅览汽车维修网页，学习最新的汽车技术和实际维修的技术通报，拓展你的学习范围。

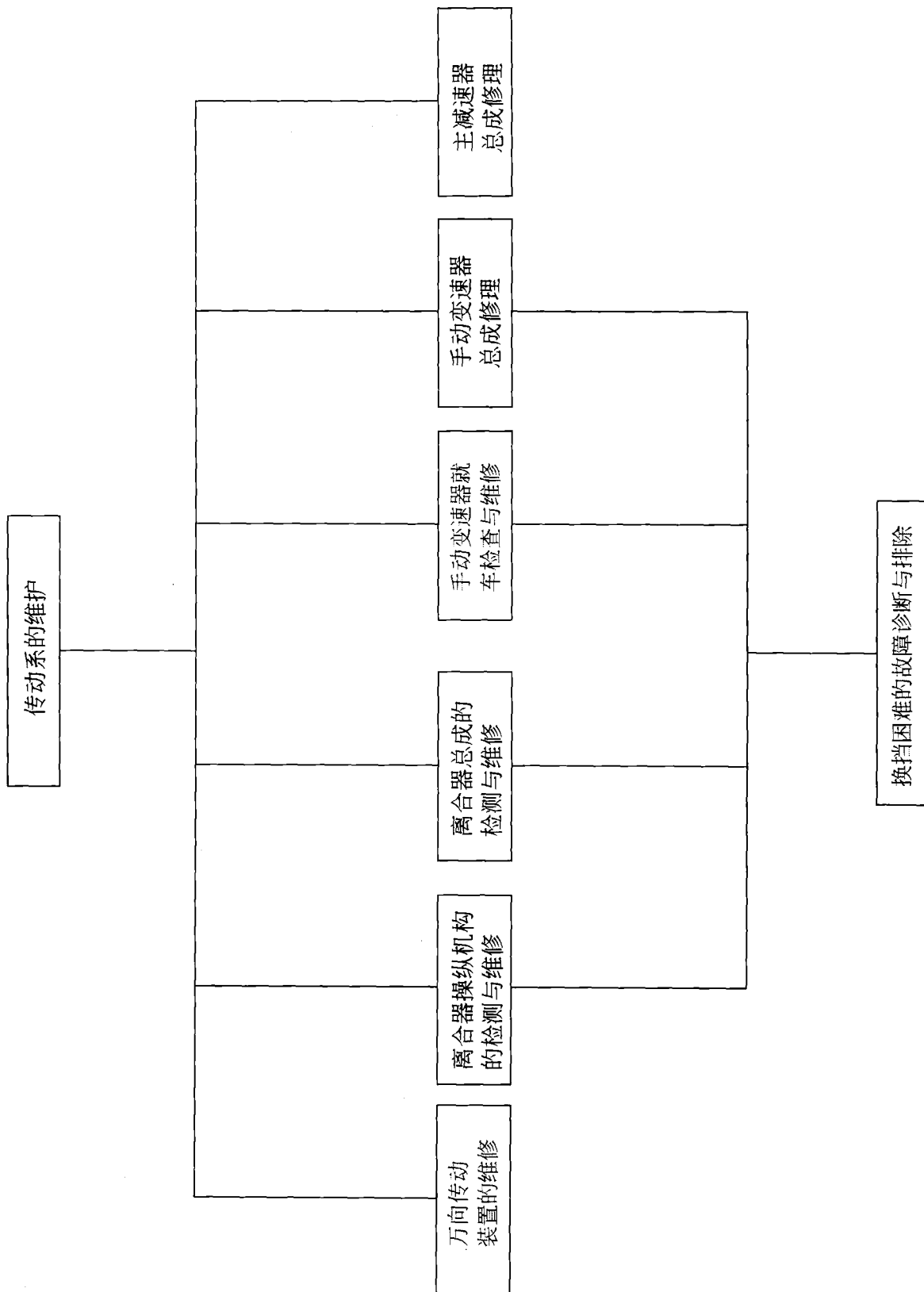
你在职业院校的核心任务是在学习中学会工作，这要通过在工作中学会学习来实现，学会工作是我对你的期待。同时，也希望把你的学习感受反馈给我们，以便我们能更好地为你服务。

预祝你学习取得成功，早日实现汽车维修技术能手之梦！

编者

2008年8月

汽车传动系统维修工作页学习任务结构图



目 录

汽车传动系统维修工作页学习任务结构图	0
学习任务 1 传动系的维护	1
学习任务 2 万向传动装置的维修	16
学习任务 3 离合器操纵机构的检测与维修	40
学习任务 4 离合器总成的检测与维修	52
学习任务 5 手动变速器就车检查与维修	68
学习任务 6 手动变速器总成修理	80
学习任务 7 主减速器总成修理	116
学习任务 8 换挡困难的故障诊断与排除	145
附件	156
附件 1 关于工作页	156
附件 2 致教师	157
参考文献	159

学习任务1 传动系的维护

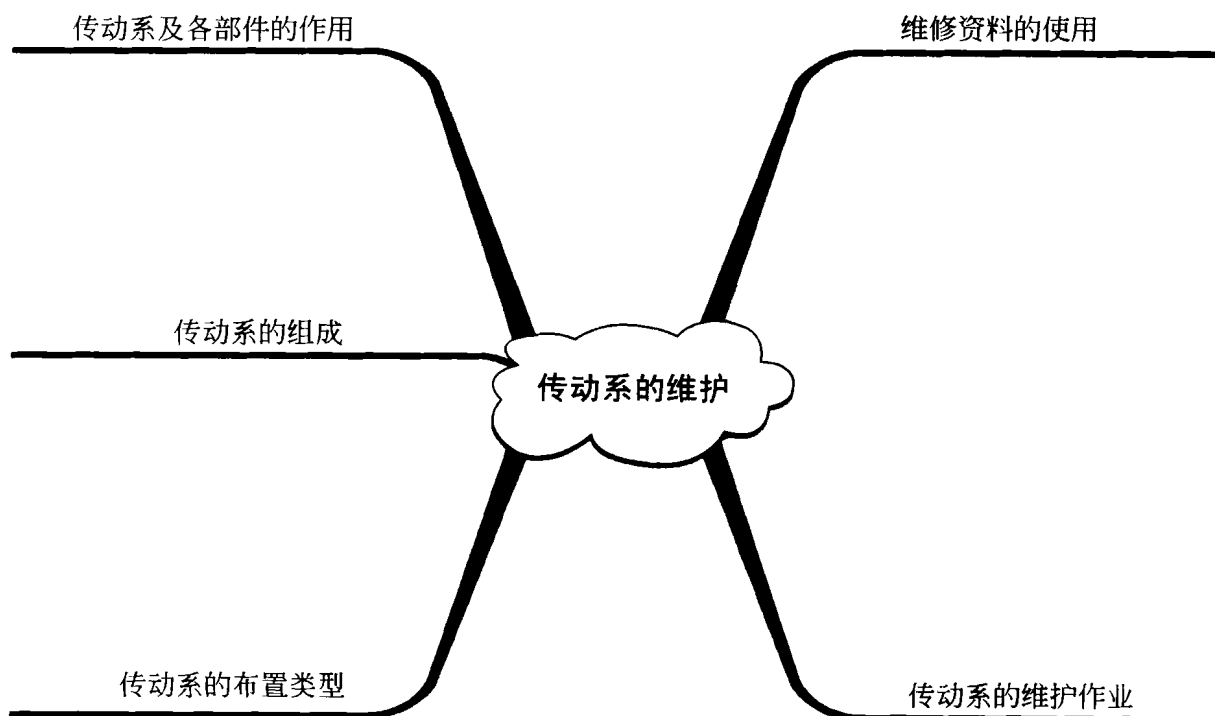
学习目标

完成本学习任务后，你应当能：

1. 叙述汽车传动系及各部件的作用；
2. 叙述汽车传动系的布置类型；
3. 识别汽车传动系的主要零部件；
4. 查询维修资料，获取所需要的紧固扭矩；
5. 在教师指导下，对传动系进行维护作业。

建议完成本学习任务为 6 学时

内容结构



学习任务描述

汽车传动系的维护是汽车售后维修服务项目，按照专业要求对传动系有关维护项目进行规范作业。

汽车传动系是汽车动力传递的重要组成部分，其性能的好坏将影响到汽车能否正常运行，因此在进行汽车定期维护过程中，传动系维护是常见维护项目。在进行传动系的维护时，需要能明确区分出汽车传动系的布置类型，并通过查阅相关的维修资料来确定相应的维护信息。

一、学习准备

1. 汽车传动系是根据汽车行驶的需要将发动机的有效扭矩传送给汽车驱动车轮的重要装置，传动系具有哪些作用？

汽车传动系的首要任务是与发动机协同工作，保证汽车在不同使用条件下能正常行驶，且具有良好的动力性和燃油经济性。为此，传动系应具备如下作用：

- (1) 减速增扭，如图 1-1 所示。
- (2) 变速。
- (3) 实现汽车倒驶。
- (4) 必要时中断动力传递。
- (5) 差速，如图 1-2 所示。

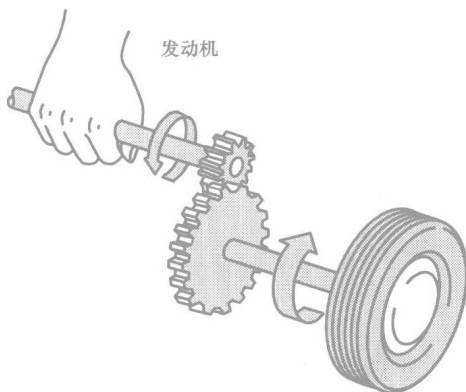


图 1-1 减速增扭示意图

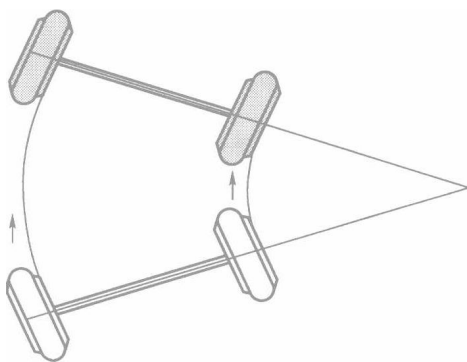


图 1-2 实现差速行驶示意图



2. 汽车传动系如何进行分类？它由哪些部件组成，如何实现动力传递？

1. 传动系的分类

按照能量传递方式的不同，可分为机械传动、液力机械传动、电传动3种类型（本书仅讲述机械式传动系）。

(1) 机械传动式：主要由部件1 _____；2 _____；3 _____；4 主减速器、差速器和半轴等组成，如图1-3所示。

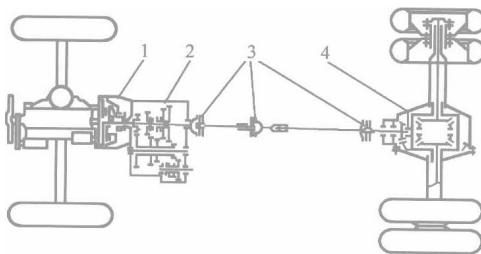


图1-3 机械式传动系示意图

(2) 液力机械传动式：组合运用液力传动和机械传动。以液力机械变速器取代机械传动系的摩擦式离合器和普通齿轮式变速器，其他组成部件及布置形式均与机械式传动系相同，如图1-4所示。

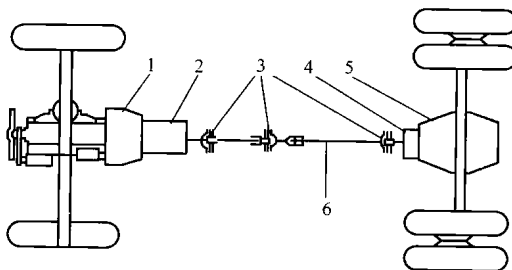


图1-4 典型液力机械传动示意图

1-液力变矩器;2-自动变速器;3-万向节;4-驱动桥;5-主减速器;6-传动轴

(3) 电传动式：电传动是由发动机驱动发电机发电，再由电动机对驱动桥进行驱动或由电动机直接对带有减速器的驱动轮进行驱动，如图1-5所示。

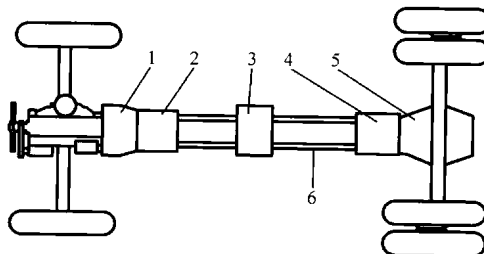


图1-5 电传动示意图

1-离合器;2-发电机;3-控制器;4-电动机;5-驱动桥;6-导线

2. 传动系的组成

(1) 根据图1-6，参考相关资料，将表1-1补充完整。

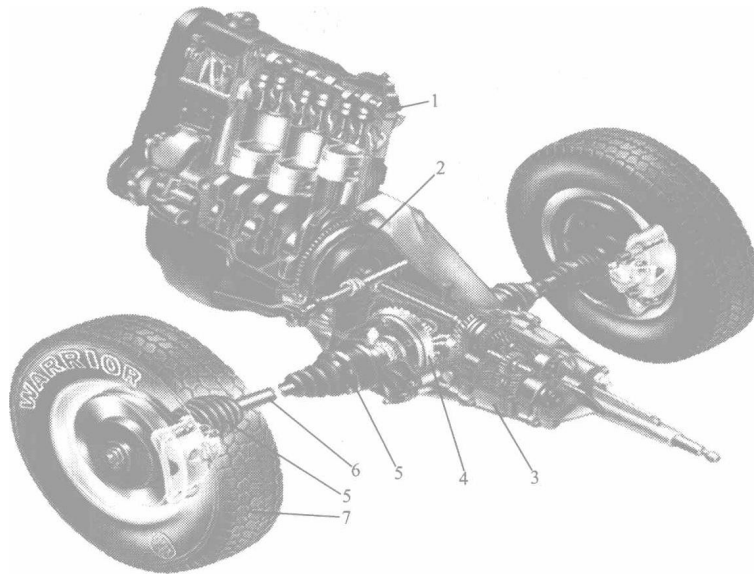


图 1-6 发动机前置前轮驱动

传动系各总成的作用

表 1-1

序号	名称	作用
1	发动机	将化学能通过燃烧后转化为热能，再将热能通过膨胀转化为机械能进而对外输出动力。
2	离合器	
3	变速器	
4	主减速器	
5	防尘套	
6	半轴	
7	轮胎	

(2) 根据图 1-7，查阅相关资料，将表 1-2 补充完整。

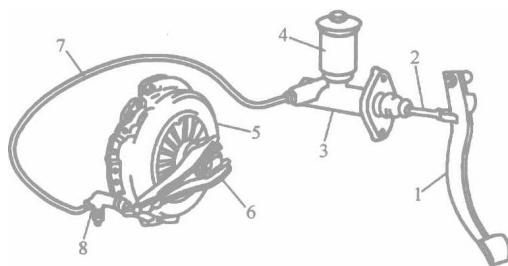


图 1-7 液压式离合器操纵机构

液压式离合器操纵机构的名称

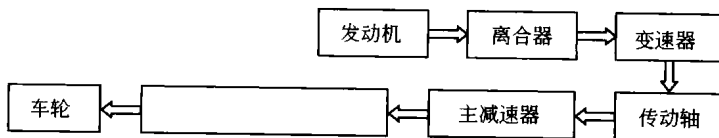
表 1-2

序号	名称	序号	名称
1	离合器踏板	5	
2		6	
3		7	
4		8	

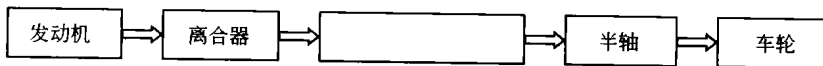
3. 传动系的动力传递

根据图 1-3 和图 1-6，查阅相关资料，分析发动机的动力是如何传递到车轮的。

(1) 图 1-3 传动路线：



(2) 图 1-6 传动路线：



3. 汽车传动系有哪几种布置形式？不同的布置形式有哪些优缺点？

汽车传动系的布置形式主要与汽车驱动形式和发动机的安装有关。汽车的驱动形式通常用汽车车轮总数×驱动车轮数来表示，根据驱动车轮数的不同，汽车驱动可以分为 4×4、4×2 两种驱动形式。常见汽车传动系主要有以下几种布置形式：

1. 发动机前置前轮驱动（FF 型）

许多轿车上常采用发动机前置前轮驱动的布置形式，如图 1-8 所示。在前置前驱汽车中，根据发动机布置形式又可分为发动机横置前轮驱动和发动机纵置前轮驱动。图 1-8 为发动机_____（横置、纵置）前轮驱动。