

# 春秋新裝剪裁介紹

北京市輕工業局服裝鞋帽研究所編



輕工業出版社

TSA/1/1

T5941.6  
14

# 春秋新裝剪裁介紹

北京市輕工業局服裝鞋帽研究所編

## 內容介紹

本書以介紹春秋季服裝為主，共精選了女裝、男裝和童裝等類型52個品種，式樣精巧、美觀，都系最新設計的，其中幾種短型直身女裝，既輕便舒適，又能節約布（呢）料2寸左右，達到經濟、實用的效果。

本書所列各種式樣，都是躍進中的新產品和慶祝建國十週年禮品，在投入生產試銷中，獲得好評。



春秋新装剪裁介紹

編著者：北京市輕工業局服裝鞋帽研究所

北京市書刊出版業營業許可証出字第 099 号

出版者：輕工業出版社  
(北京市广安門內白厂路)

开本 787 × 1092 毫米  $\frac{1}{16}$  ·  $3\frac{8}{16}$  印張

印刷者：北京京華膠印厂

1960 年 5 月 北京第 1 版第 1 次印刷

發行者：新华書店科技發行所  
各地新华書店經銷

印数：1—15,000

統一書号, 15042·1003

定价： 1.80 元

## 編 者 的 話

为了丰富和滿足广大人民对服裝式样的要求，在增产节约勤儉持家的基础上如何設計美化人民的衣着，是我所当前迫切任务。我們在党的领导下，在总路綫的光輝照耀下，进一步鼓足干劲，大胆革新，最近又創制了百余种式样，并加以精选，編成本書，供同行業者参考，供各地讀者参閱选用。

本書以介紹春、秋季各式日用服裝为主，其中共精选了女裝、男裝和童裝52个品种式样。如各式女外衣、女上衣、中式女衫、袂襖以及男兩用衫、春秋衫和夾克衫等式样都比較朴素大方而且时新美观。兒童服裝部分包括男、女兒童上衣、單衣、夾克、背心和工褲等，式样精巧、活潑，大都帶有裝飾設計，尤为兒童們所喜愛。另外，还特为妇女、兒童精心設計了几种节日衣着，它的特点是鮮艳美丽，象征着节日愉快的心情。

根据广大消費者的爱好，以及参考目前国际最新时裝特点，我們在剪裁設計上也有所革新，例如几种短型直身式的外着女裝，既輕便、舒适又能节约原料2寸左右。其他如男裝和童裝在裁剪技术上也都有不同程度的改进，在不影响質量前提下，达到經濟、实用、美观的效果。

本書所有各品种大都是为迎接建国十週年而設計的，也是大躍进中的产品，其中大部份已投入生产試銷，获得好評。

由于時間的紧迫，和限于編者的技术水平，致使品种不够齐全，艺术性也还不够丰富，希讀者多提宝贵意見，力求改进。

編 者

# 目 录

## 裁片排料統一編号表

### 女 裝

青年兩用衫	1
中式女上衣	2
中式女外衣	3
双排扣女外衣	4
夾克式女上衣	5
中式袖女秋衫	6
中式如意襟女袂襖	7
方形和平領女外衣	8
活領連袖女兩用衫	9
輕便式女外衣	10
青年式女上衣	11
青年式女外衣	12
鑲边女外衣	13
連袖女春秋衫	14
文化式女上衣	15
羹匙領女外衣	16
圓領女外衣	17
活領鑲边女外衣	18
鑲花边女上衣	19
中式裝袖女上衣	20
小偏襟中式女袂襖	21
秋菊女外衣	22
中式鑲边女衫	23
女背心褲	24
健美式女上衣	25
卜領女棉外衣	26

圓卜領女棉外衣	27
---------	----

### 男 裝

男式春秋衫	28
男式兩用衫	29
男式連帽棉上衣	30
男式夾克衫	31
男式夾克上衣	32

### 童 裝

童上衣	33
長袖罩衣	34
男童上衣	35
長袖飞边罩衣	36
童夾克衫	37
双蝴蝶結小外衣	38
鑲色男童上衣	39
長袖补花罩衣	40
長袖鎖花罩衣	41
小灯笼外衣	42
庆祝外衣	43
和平罩衣	44
三角肩罩衣	45
雁形肩罩衣	46
男孩背心衫	47
圓肩外衣	48
小外衣	49
鑲边工褲	50
开关領童上衣	51
小学生上衣	52



## 青年兩用衫

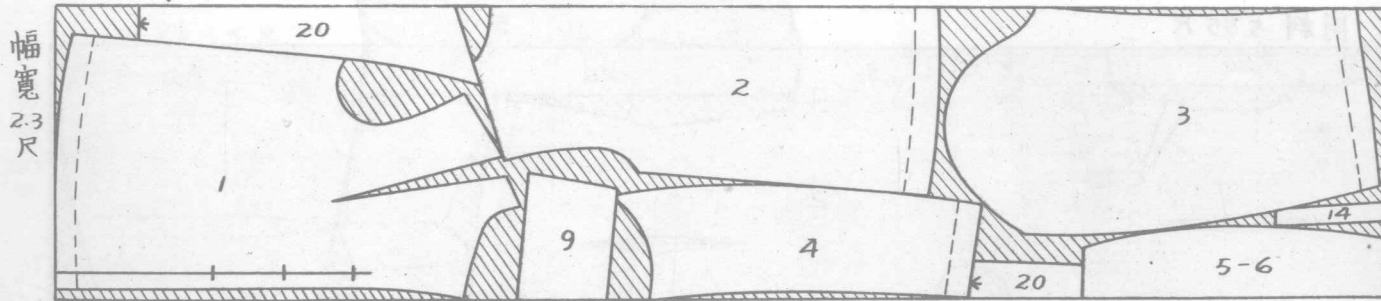
### 尺寸

后身長	1.65 尺
胸圍	2.88 尺
袖長	1.53 尺
肩寬	1.17 尺
領大	1.11 尺

这是用淺藍色、銀灰色或其他淺色灯芯絨或毛呢料(薄)設計的一件兩用衫。方形开关領，裝袖、兩貼袋，三粒明扣，周圍緝寬子口。式样簡單、大方而美觀，青年婦女在春秋季穿用很適合。用料为5.20尺。



用料 5.2 尺



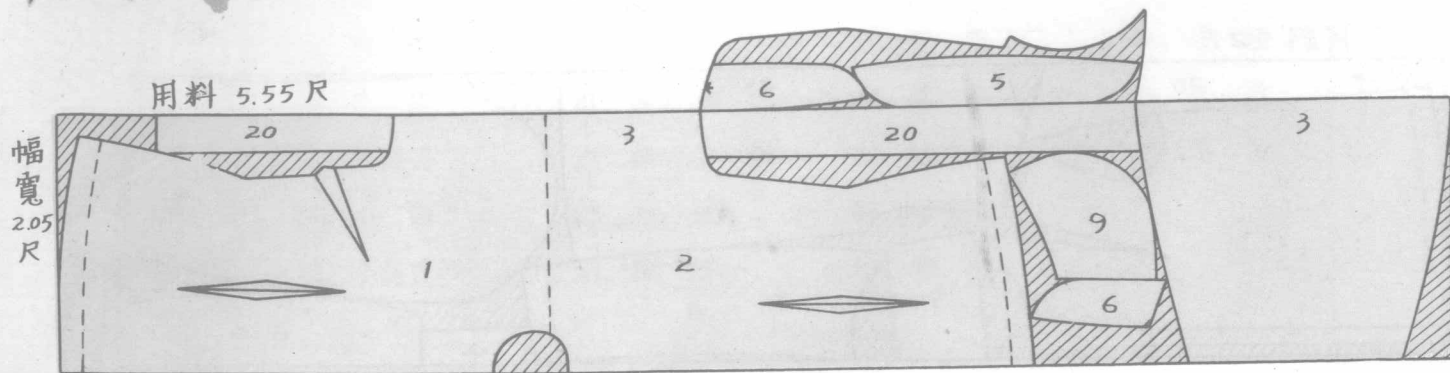


## 中式女上衣

这件新型中式女上衣，用鲜艳颜色的人造棉、  
 东方呢或其他布料。前襟有搭门，前后身中腰  
 有桑四道；口袋是方、圆形，口上镶调和色的云  
 头，五粒明扣。如果在春秋季穿可做成夹的。用料  
 为5.55尺。

### 尺寸

后身長	1.75 尺
胸圍	3.00 尺
袖長	1.90 尺
領大	1.16 尺

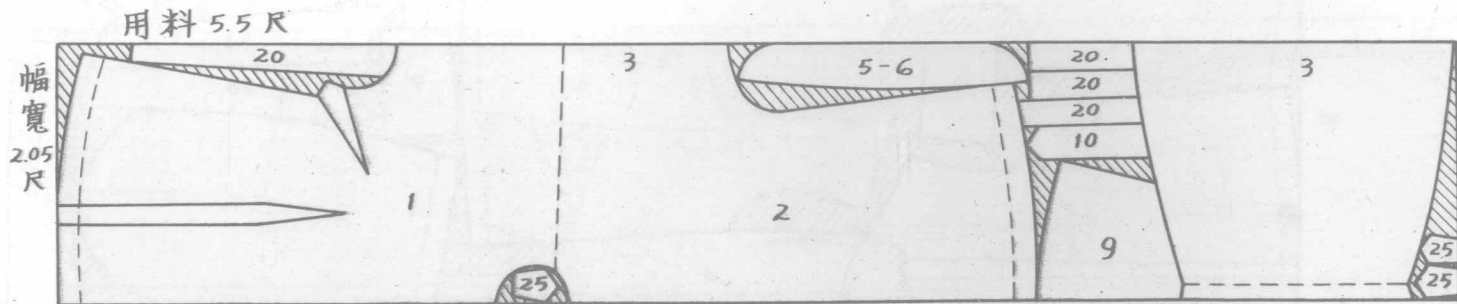


## 中式女外衣

### 尺寸

后身長	1.70 尺
胸圍	3.00 尺
袖長	1.90 尺
領大	1.16 尺

这件中式外衣可用各色大方格料或維也納絨制做，对襟做五个小襻。下摆一对貼袋，上面有宝箭头形袋口条。肥袖寬身，可当外衣穿，在春秋季穿很舒适。用料为 5.5 尺。







## 双排扣女外衣

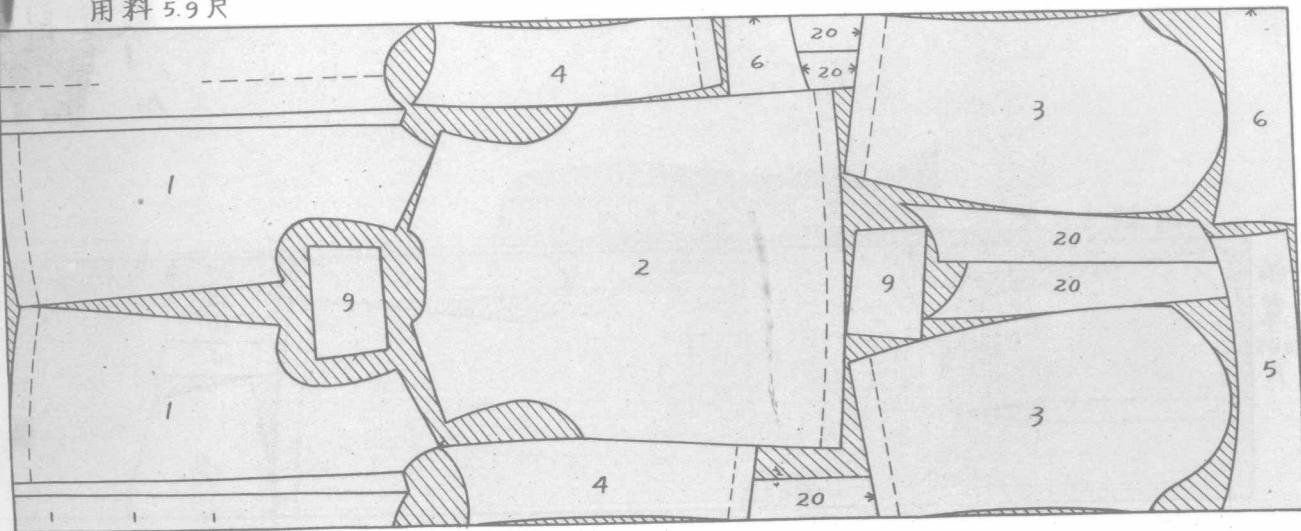
这是一件新颖式样的女外衣，方形翻领，双排六粒明扣；领下有一黑丝绒蝴蝶扎结，普通装袖带“克夫”；短式直腰身，下摆两侧有扁形的贴袋，后背是平的。料子可采用较浅色的薄呢或灯芯绒料制做，适合青年女同志在春秋季节旅行穿着。用料为5.9尺。

### 尺寸

后身長	1.63 尺
胸 圍	3.12 尺
袖 長	1.59 尺
肩 寬	1.26 尺
領 大	1.20 尺

用料 5.9 尺

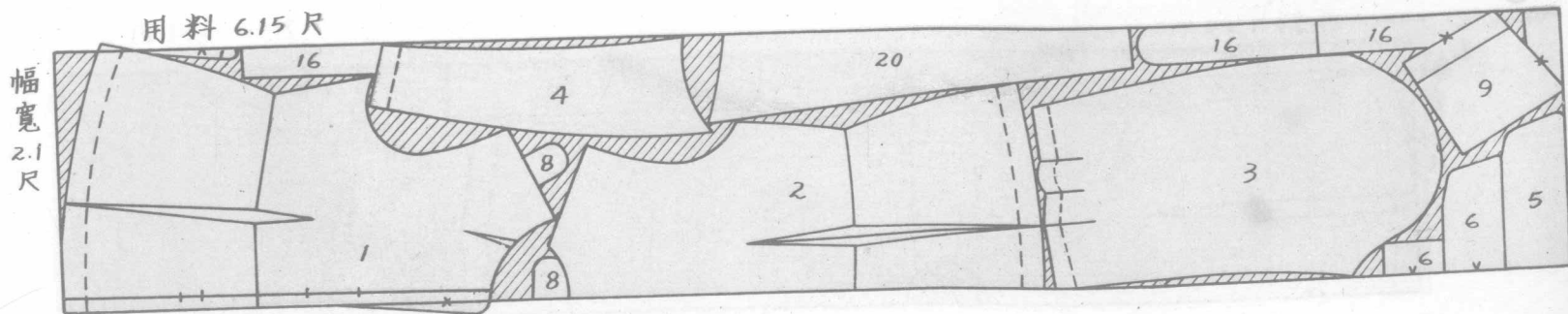
幅寬  
2.3  
尺



## 夾克式女上衣

尺 寸	
后身長	1.80 尺
胸 圍	2.88 尺
袖 長	1.50 尺
肩 寬	1.17 尺
領 大	1.11 尺

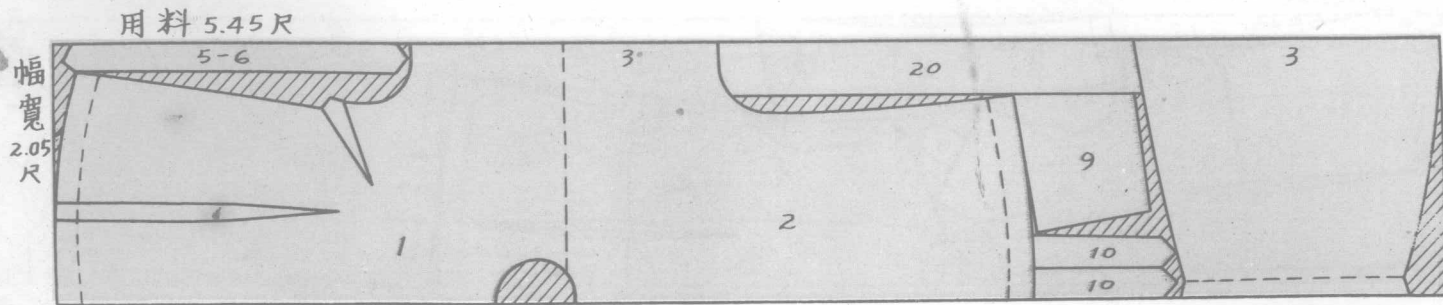
夾克式女上衣是用各色絨呢或灯芯絨等制做，圓形卜領，前后身有桑四道。中腰有一根腰帶，一對板条方貼袋，四粒明扣。裝袖袖口打摺釘襷，周圍不緝子口。春秋季青年婦女套毛衣或袂衣穿較方便。用料为6.15尺。



## 中式袖女秋衫

用各色絨呢、格呢或灯芯絨可做成尖开領，中式袖的女上衣。掩襟式搭門，釘五粒明扣，前身腰  
 桑直通下摆，領子和袋口条可配用其他顏色的料子  
 鑲做。用料为5.45尺。

尺 寸	
后身長	1.70 尺
胸 圍	3.00 尺
袖 長	1.95 尺
領 大	1.22 尺









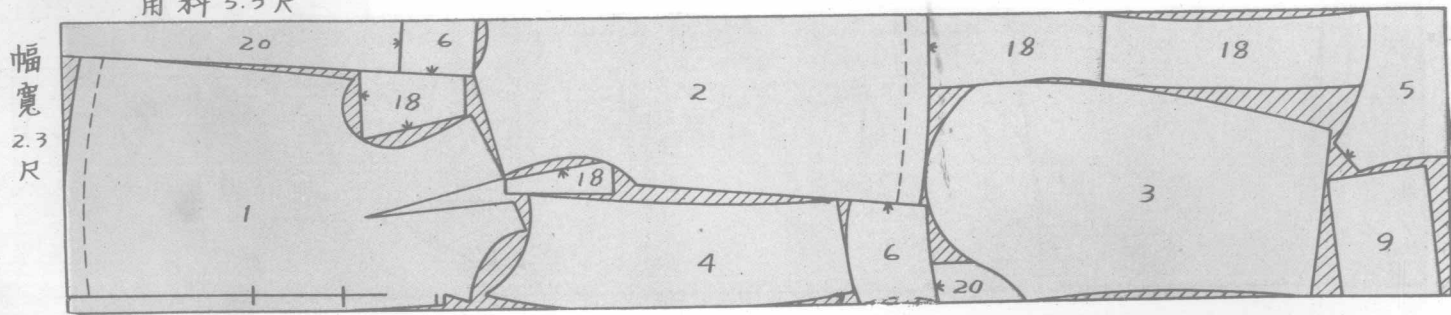
## 方形和平領女外衣

这件适合春、秋季节穿用的女外衣，可选择浅驼色、咖啡色、灰色或紫红色灯芯绒或薄呢料。对襟三对黑丝绒花襻，短身，方贴袋，装袖有“克夫”领口及袋口镶黑丝绒宽边，平后背。用料为5.5尺。

### 尺寸

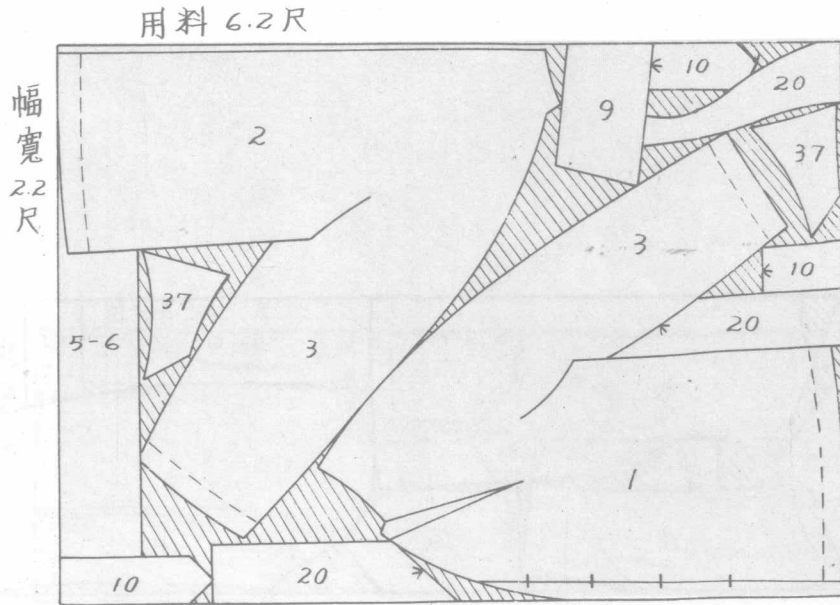
后身長	1.65 尺
胸圍	2.88 尺
袖長	1.53 尺
肩寬	1.17 尺
領大	1.11 尺

用料 5.5 尺



## 活領連袖女兩用衫

这件兩用衫用大方格薄料制做。連袖短身，下摆一对扁形方貼袋，袋口有宝箭头形袋条。領大比較突出，領窩有扣。領子为兩用式也可以取下。下面有領桑，前襟四粒扣子，适合青年女同志穿用。用料为6.2尺。



### 尺 寸

后身長	1.80 尺
胸 圍	3.00 尺
袖 長	1.95 尺
領 大	1.17 尺



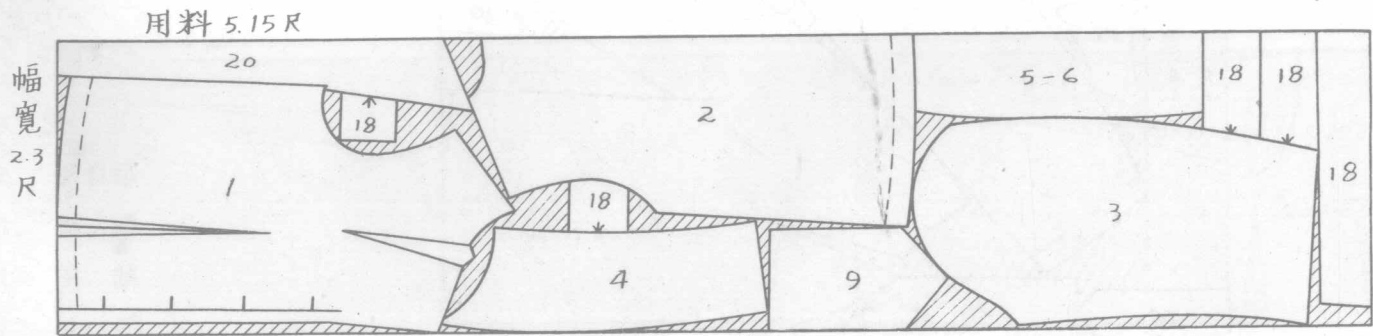
## 輕便式女外衣



### 尺 寸

后身長	1.60 尺
胸 圍	3.00 尺
袖 長	1.53 尺
肩 寬	1.22 尺
領 大	1.16 尺

这种短腰身式女外衣，适用各色灯芯絨、格呢或毛藍布制做。腰身是直的，兩道桑直通下摆。口袋的形状是直条宝箭头式。領子为开关式，有領桑。普通裝袖有袖“克夫”，周圍不緝子口，式样輕便灵巧，妇女們工作或休息时穿用均适合。用料为5.15尺。

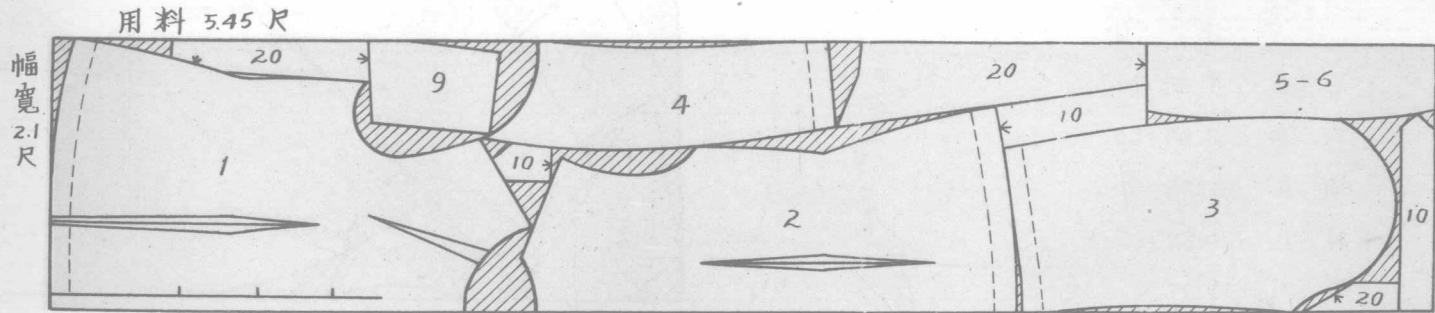


### 尺寸

后身長	1.80 尺
胸圍	2.88 尺
袖長	1.40 尺
肩寬	1.17 尺
領大	1.11 尺

### 青年式女上衣

这是用毛藍布設計的上衣，开关兩用領，普通裝袖。前身桑連接口袋，袋口条中間有宝箭头釘扣。前襟四粒明扣，后腰有桑，青年妇女春秋季节穿用朴素、大方。用料为5.45尺。



## 青年式女外衣

这件女外衣是用墨绿色、藏青色或咖啡色等深色呢料制作。尖方领，三对黑丝绒花襟，连袖插三角有“克夫”，一对开线兜适合青年女同志在秋末或冬初季节穿用。用料为1.03米左右（4.26市尺宽×3.1市尺长）



### 尺 寸

后身长	1.65 尺
胸 围	3.00 尺
袖 长	1.95 尺
肩 宽	1.22 尺
领 大	1.17 尺

用料 6.5 尺

