

2

安装工程

工程量清单分部分项计价 与预算定额计价 **对照实例详解**

给排水、采暖、燃气工程

工程造价员网校 编

中国计划出版社

安装工程工程量清单
分部分项计价与预算定额计价对照
实例详解

2

给排水、采暖、燃气工程

工程造价员网校 编

中国建筑工业出版社

图书在版编目 (CIP) 数据

安装工程工程量清单分部分项计价与预算定额计价对照实例详解. 2/工程造价员网校编. —北京: 中国建筑工业出版社, 2009

ISBN 978-7-112-10879-4

I. 安… II. 工… III. ①建筑安装工程-工程造价②建筑安装工程-建筑预算定额 IV. TU723.3

中国版本图书馆 CIP 数据核字 (2009) 第 050822 号

本书按照《全国统一安装工程预算定额》的章节, 结合《建设工程工程量清单计价规范》(GB 50500—2008) 中“安装工程工程量清单项目及计算规则”, 以一例一图一解的方式, 对安装工程各分项的工程量计算方法作了较详细的解释说明。本书最大的特点是实际操作性强, 便于读者解决实际工作中经常遇到的难点。

* * *

责任编辑: 刘江 周世明

责任设计: 赵明霞

责任校对: 孟楠 梁珊珊

安装工程工程量清单 分部分项计价与预算定额计价对照 实例详解

②

给排水、采暖、燃气工程

工程造价员网校 编

*

中国建筑工业出版社出版、发行 (北京西郊百万庄)

各地新华书店、建筑书店经销

北京千辰公司制版

北京同文印刷有限责任公司印刷

*

开本: 787 × 1092 毫米 1/16 印张: 17¼ 字数: 430 千字

2009 年 7 月第一版 2009 年 7 月第一次印刷

印数: 1—2500 册 定价: 36.00 元

ISBN 978-7-112-10879-4

(18125)

版权所有 翻印必究

如有印装质量问题, 可寄本社退换

(邮政编码 100037)

编委会

主 编 张国栋

参 编 张国强 牛舍妮 张瑞宪 张文立 张国升

李爱琴 张文甫 张小颖 张国林 王巧英

付慧艳 张路平 张建国 高巧风 张建民

张根琴 王新州 王 伟 王 妮 张喜房

前 言

为了推动《建设工程工程量清单计价规范》(GB 50500—2008)的实施,帮助造价工作者提高实际操作水平,我们特组织编写了此书。

本书按照《全国统一安装工程预算定额》的章节编写,编写时参考《建设工程工程量清单计价规范》(GB 50500—2008)中“安装工程与清单项目及计算规则”,以实例阐述各分项工程的工程量计算方法,同时也简要说明了定额与清单的区别,其目的是帮助人员解决实际操作问题,提高工作效率。

本书与同类书相比,其显著特点是:

- (1) 内容全面,针对性强,且项目划分明细,以便读者有目标性地学习。
- (2) 实际操作性强,书中主要以实例说明实际操作中的有关问题及解决方法,便于提高读者的实际操作水平。

本书在编写过程中得到了许多同行的支持与帮助,借此表示感谢。由于编者水平有限和时间的限制,书中难免有错误和不妥之处,望广大读者批评指正。如有疑问,请登录 www.gclqd.com (工程量清单计价网) 或 www.jbjsys.com (基本建设预算网) 或 www.gczjy.com (工程造价员网校) 或发邮件至 dlwhgs@tom.com 与编者联系。

编者

目 录

第一章 给水排水工程 (C.8)	1
第一节 分部分项实例	1
第二节 综合实例	23
第二章 采暖与燃气工程 (C.8)	185
第一节 分部分项实例	185
第二节 综合实例	223

第一章 给水排水工程 (C.8)

第一节 分部分项实例

项目编码: 030801001 项目名称: 镀锌钢管

【例1】 如图 1-1-1 所示, 为某室外给水系统中埋地管道的一部分长度为 6m, 试计算其清单和定额工程量。

【解】 (1) 清单工程量:

丝接镀锌钢管 DN50 6m

(2) 定额工程量:

① 丝接镀锌钢管 DN50 单位: 10m 数量: 0.6

定额编号 8-6, 基价: 33.83 元; 其中人工费 19.04 元, 材料费 (不含主材费) 13.36 元, 机械费 1.43 元

② 管道刷第一遍沥青 10m² (0.19 × 6) / 10 = 0.114

定额编号 11-66, 基价: 8.04 元; 其中人工费 6.50 元, 材料费 (不含主材费) 1.54 元

③ 管道刷第二遍沥青 10m² (0.19 × 6) / 10 = 0.114

定额编号 11-67, 基价: 7.64 元; 其中人工费 6.27 元, 材料费 (不含主材费) 1.37 元

【例2】 在例 1 中管道明装, 其他条件不变。

【解】 (1) 清单工程量

丝接镀锌钢管 DN50 6m

(2) 定额工程量

① 丝接镀锌钢管 DN50 单位: 10m 数量: 0.6

定额编号 8-6, 基价: 33.83 元; 其中人工费 19.04 元, 材料费 (不含主材费) 13.36 元, 机械费 1.43

② 管道刷第一遍银粉 单位: 10m² 数量: 0.114

定额编号 11-56, 基价 11.31 元; 其中人工费 6.50 元, 材料费 (不含主材费) 4.81 元

③ 管道刷第二遍银粉 单位: 10m² 数量: 0.114

定额编号 11-57, 基价: 10.64 元; 其中人工费 6.27 元, 材料费 (不含主材费) 4.37 元

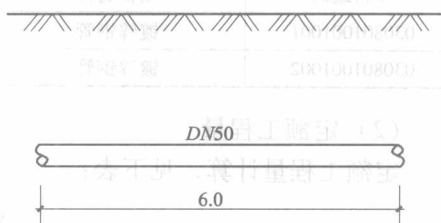


图 1-1-1 埋地管道示意图 (m)

项目编码：030801001 项目名称：镀锌钢管

【例3】如图1-1-2所示为一段管路，采用镀锌钢管给水，试进行清单和定额工程量计算。

【解】(1) 清单工程量

镀锌钢管 DN15mm

0.8m (从位置0到位置1处) + 2.5m (从位置1到位置2处) = 3.3m;

镀锌钢管 DN25mm

3.0m (从节点2到节点3处)，其工程量见下表：

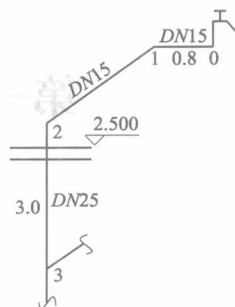


图1-1-2 某管路示意图(m)

清单工程量计算表

项目编码	项目名称	项目特征描述	单位	数量
030801001001	镀锌钢管	DN15、给水	m	3.3
030801001002	镀锌钢管	DN25、给水	m	3.0

(2) 定额工程量

定额工程量计算，见下表：

定额工程量计算表

项目	规格	单位	数量	项目	单位	数量
镀锌钢管	DN15	10m	0.33	刷油	100m ²	0.0022
	DN25	10m	0.30		100m ²	0.0032

定额编号	项目	基价/元	人工费/元	材料费/元	机械费/元
8-87	钢管 DN15	65.45	42.49	22.96	—
8-89	钢管 DN25	83.51	51.08	31.40	1.03
11-56	刷油一遍	11.31	6.5	4.81	—
11-57	刷油二遍	10.64	6.27	4.37	—

项目编码：030801003 项目名称：承插铸铁管

【例4】如图1-1-3所示为某住宅的排水系统部分管道，管道采用承插铸铁管，水泥接口，试对其中承插铸铁管进行清单工程量和定额工程量计算。

【解】(1) 清单工程量

承插铸铁管 DN50mm 1.1m (从节点3至节点2处) = 1.1m

DN100mm: 0.8m (从节点0到节点1处) + 0.7m (从节点1到节点2处)
= (0.8 + 0.7) m
= 1.5m

DN150mm: 2.6m (从节点2到节点4处) = 2.6m，其工程量见下表：

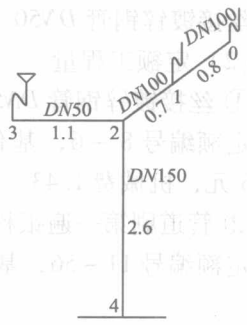


图1-1-3 某住宅排水系统部分管道(m)

清单工程量计算表

项目编码	项目名称	项目特征描述	单位	数量
030801003001	承插铸铁管	DN50、排水	m	1.1
030801003002	承插铸铁管	DN100、排水	m	1.5
030801003003	承插铸铁管	DN150、排水	m	2.6

(2) 定额工程量

定额工程量计算, 见下表:

定额工程量计算表

项目	规格	单位	数量
承插铸铁管	DN50	10m	0.11
	DN100	10m	0.15
	DN150	10m	0.26

说明: 在清单工程量计算中与定额工程量计算中最大的区别在于单位的不同, 清单以“m”计, 定额以“10m”计。

DN50 定额编号 8-144, 基价: 133.41 元; 其中人工费 52.01 元, 材料费 (不含主材费) 81.40 元

DN100 定额编号 8-146, 基价: 357.39 元; 其中人工费 80.34 元, 材料费 (不含主材费) 277.05 元

DN150 定额编号 8-147, 基价: 329.18 元; 其中人工费 85.22 元, 材料费 (不含主材费) 243.96 元

项目编码: 030801003 项目名称: 承插铸铁管

【例 5】如图 1-1-4 所示为某排水系统中排水铸铁管的局部剖面图, 试计算其清单和定额工程量。

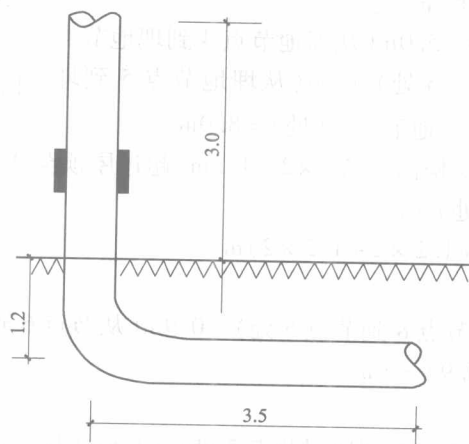


图 1-1-4 铸铁管局部剖面图 (m)

【解】 (1) 清单工程量

承插铸铁管 DN100 $(3.0 + 1.2 + 3.5) \text{m} = 7.7 \text{m}$

(2) 定额工程量

名称	单位	数量
承插铸铁管 DN100	10m	0.77

定额编号 8-146, 基价: 357.39 元; 其中人工费 80.34 元, 材料费 (不含主材费) 277.05 元

刷一遍红丹防锈漆 (地上) $10m^2$ $0.3580 \times 3.0/10 = 0.107$

定额编号 11-198, 基价: 8.85 元; 其中人工费 7.66 元, 材料费 (不含主材费) 1.19 元

刷银粉两道 (地上) $10m^2$ $0.3580 \times 3.0/10 = 0.107$

定额编号第一遍 11-200, 基价: 13.23 元; 其中人工费 7.89 元, 材料费 (不含主材费) 5.34 元

第二遍 11-201, 基价: 12.37 元; 其中人工费 7.66 元, 材料费 (不含主材费) 4.71 元

刷沥青漆两道 (埋地) $10m^2$ $0.3580 \times 4.7/10 = 0.168$

定额编号第一遍 11-202, 基价: 9.90 元; 其中人工费 8.36 元, 材料费 (不含主材费) 1.54 元

第二遍 11-203, 基价: 9.50 元; 其中人工费 8.13 元, 材料费 (不含主材费) 1.37 元

说明: 在进行管道刷油时应区分地上 (明装) 与地下 (暗装) 的刷油过程及所刷材料, 明装铸铁管刷一遍红丹防锈漆后再刷银粉两遍; 而暗装管道只需刷沥青两遍即可。

【例 6】 如图 1-1-5 所示为某别墅的排水系统图, 采用承插铸铁管, 试计算铸铁管的清单工程量和定额工程量 (图中所示卫生器具只为示意, 并非真实情况)。

【解】 (1) 清单工程量

承插铸铁管 DN150mm: 5.0m (从埋地节点 4 到埋地节点 5 处) + 3m (从埋地节点 5 到埋地节点 10 处) = 8.0m

DN100mm: 6.0m (两层楼内管道) $\times 2$ + 1.2m (超过屋顶至 0 点处) $\times 2$ + 1.2m (埋地点 4 到地面处) $\times 2$
 $= (6 \times 2 + 1.2 \times 2 + 1.2 \times 2) m$
 $= 16.8m$

DN75mm: [1.5m (从节点 8 到节点 6 处) + 0.9m (从节点 6 到节点 9 处)] $\times 2$
 $= (1.5 + 0.9) \times 2m$
 $= 4.8m$

DN50mm: [2.5m (从节点 1 到地漏节点 2 处) + 1.5m (从节点 1 处到地漏节点 3 处)] $\times 2$
 $= (2.5 + 1.5) \times 2m$
 $= 8m$

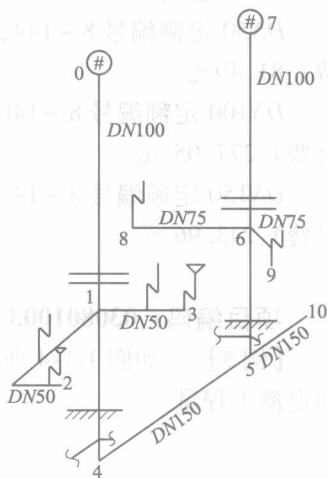


图 1-1-5 某别墅排水系统图

工程量见下表:

清单工程量计算表

项目编码	项目名称	项目特征描述	单位	数量
030801003001	承插铸铁管	DN150、排水	m	8.0
030801003002		DN100、排水	m	16.8
030801003003		DN75、排水	m	4.8
030801003004		DN50、排水	m	8.0

(2) 定额工程量

定额工程量计算, 见下表:

定额工程量计算表

项目	规格	单位	数量
承插铸铁管	DN150	10m	0.8
	DN100	10m	1.68
	DN75	10m	0.48
	DN50	10m	0.80

DN150 定额编号 8-147, 基价: 329.18 元; 其中人工费 85.22 元, 材料费 (不含主材费) 243.96 元

DN100 定额编号 8-146, 基价: 357.39 元; 其中人工费 80.34 元, 材料费 (不含主材费) 277.05 元

DN75 定额编号 8-145, 基价: 249.18 元; 其中人工费 62.23 元, 材料费 (不含主材费) 186.95 元

DN50 定额编号 8-144, 基价: 133.41 元; 其中人工费 52.01 元, 材料费 (不含主材费) 81.40 元

项目编码: 030801005 项目名称: UPVC 塑料管

【例 7】某住宅楼工程采用 UPVC 塑料管作为给水管材, 给水系统图如图 1-1-6 所示, 试计算其管道清单工程量和定额工程量。

【解】(1) 清单工程量

UPVC 塑料管

DN20mm: 1.2m (从洗脸盆水嘴到大便器节点处) \times 3 层 = 3.6m

DN25mm: [0.5m (从大便器节点到淋浴器节点处) + 0.5m (从淋浴器节点到浴盆水龙头处) + 1.8m (从浴盆水嘴到污水盆水嘴处)] \times 3m

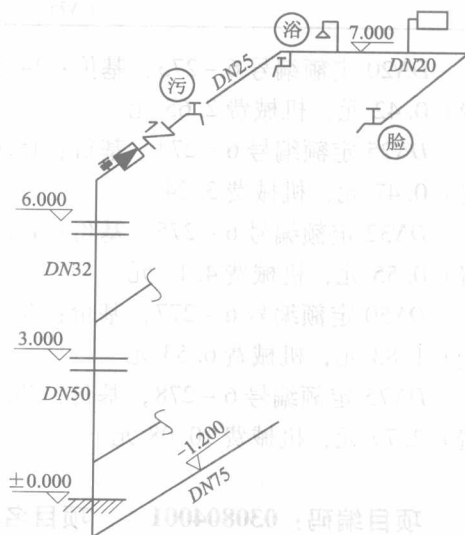


图 1-1-6 给水系统图

$$= (0.5 + 0.5 + 1.8) \times 3\text{m}$$

$$= 8.4\text{m}$$

DN32mm: 1.7m(从污水盆水嘴处到支管与竖管带节点处) $\times 3$ + 3.0m(从二层支管处到三层支管处竖管)

$$= 8.1\text{m}$$

DN50mm: 3.0m(从一层支管到二层支管处竖管) = 3.0m

DN75mm: 1.0m(地面到第一个支管处的竖管) + 1.2m(埋地竖管部分) + 3.5m(埋地穿过卫生间部分) + 4m(出户部分)

$$= 9.7\text{m}$$

清单工程量计算见下表:

清单工程量计算表

项目编码	项目名称	项目特征描述	单位	数量
030801005001	UPVC 塑料管	DN20、给水	m	3.6
030801005002		DN25、给水	m	8.4
030801005003		DN32、给水	m	8.1
030801005004		DN50、给水	m	3.0
030801005005		DN75、给水	m	9.7

(2) 定额工程量

定额工程量计算, 见下表:

定额工程量计算表

项目	规格	单位	数量
UPVC 塑料管	DN20	10m	0.36
	DN25	10m	0.84
	DN32	10m	0.81
	DN50	10m	0.30
	DN75	10m	0.97

DN20 定额编号 6-273, 基价: 14.19 元; 其中人工费 11.12 元, 材料费 (不含主材费) 0.42 元, 机械费 2.65 元

DN25 定额编号 6-274, 基价: 15.62 元; 其中人工费 11.91 元, 材料费 (不含主材费) 0.47 元, 机械费 3.24 元

DN32 定额编号 6-275, 基价: 17.70 元; 其中人工费 13.03 元, 材料费 (不含主材费) 0.55 元, 机械费 4.12 元

DN50 定额编号 6-277, 基价: 28.12 元; 其中人工费 19.76 元, 材料费 (不含主材费) 1.83 元, 机械费 6.53 元

DN75 定额编号 6-278, 基价: 39.60 元; 其中人工费 26.73 元, 材料费 (不含主材费) 2.79 元, 机械费 10.08 元

项目编码: 030804001 项目名称: 浴盆

【例 8】如图 1-1-7 所示为一搪瓷浴盆, 采用冷热水供水, 试比较其清单和定额工程量。

【解】 (1) 清单工程量

搪瓷浴盆 1 组

(2) 定额工程量

项目: 搪瓷浴盆 单位: 10 组 数量: 0.1

定额编号 8-375, 基价: 1127.85 元; 其中人工费 222.68 元, 材料费 (不含主材费) 905.17 元

项目编码: 030804003 项目名称: 洗脸盆

【例 9】 如图 1-1-8 所示为一洗脸盆, 试进行其清单工程量和定额工程量计算。

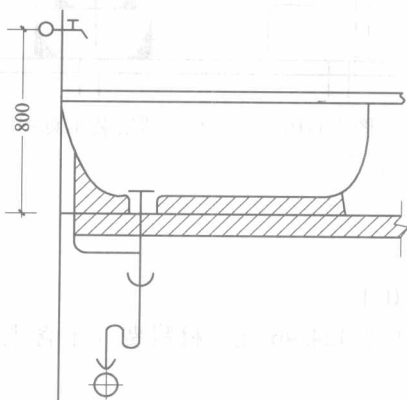


图 1-1-7 搪瓷浴盆

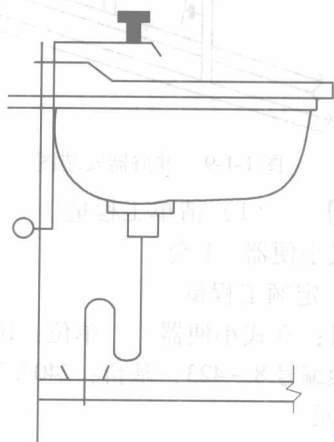


图 1-1-8 洗脸盆

【解】 (1) 清单工程量

洗脸盆 1 组

(2) 定额工程量

项目: 洗脸盆 单位: 10 组 数量: 0.1

定额编号 8-384, 基价: 1449.93 元; 其中人工费 151.16 元, 材料费 (不含主材费) 1298.77 元

项目编码: 030804007 项目名称: 淋浴器

【例 10】 如图 1-1-9 所示为一淋浴器安装图, 计算淋浴器的清单和定额工程量。

【解】 (1) 清单工程量

淋浴器 1 组

(2) 定额工程量

项目: 淋浴器 单位: 10 组 数量: 0.1

定额编号 8-404, 基价: 600.19 元; 其中人工费 130.03 元, 材料费 (不含主材费) 470.16 元

项目编码: 030804013 项目名称: 小便器

【例 11】 如图 1-1-10 所示为一立式小便器安装示意图, 试计算其清单和定额工程量。

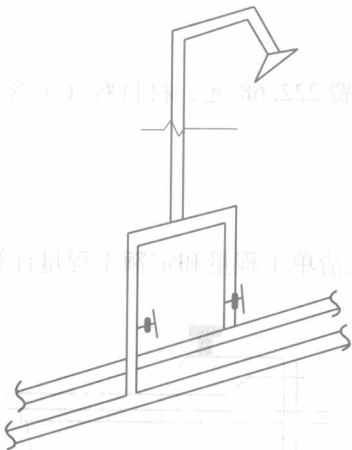


图 1-1-9 淋浴器安装图

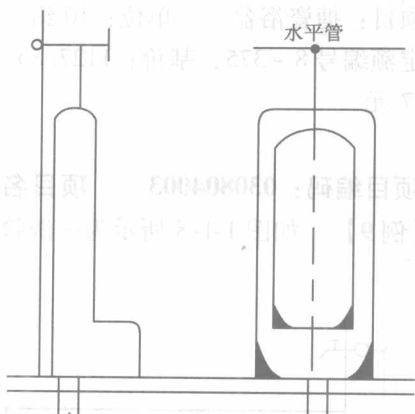


图 1-1-10 立式小便器安装示意图

【解】 (1) 清单工程量

立式小便器 1 套

(2) 定额工程量

项目: 立式小便器 单位: 10 套 数量: 0.1

定额编号 8-423, 基价: 2408.31 元; 其中人工费 124.46 元, 材料费 (不含主材费) 2283.85 元

项目编码: 030804014 项目名称: 水箱制作安装

【例 12】 如图 1-1-11 所示为一水箱的安装示意图, 试计算其清单和定额工程量。

【解】 (1) 清单工程量

矩形水箱 1 套

(2) 定额工程量

① 项目: 钢板矩形水箱制作 单位: 100kg 数量: 8.2;

定额编号 8-539, 基价: 461.79 元; 其中人工费 46.21 元, 材料费 393.88 元, 机械费 21.70 元

② 钢板水箱安装, 单位: 个, 数量: 1;

定额编号 8-553, 基价: 118.34 元; 其中人工费 80.11 元, 材料费 (不含主材费) 2.44 元, 机械费 35.79 元

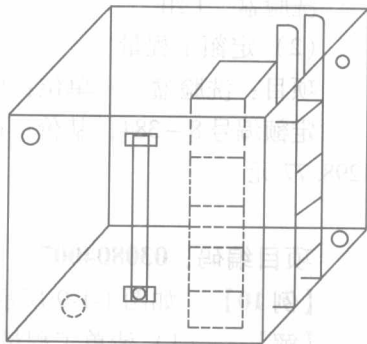


图 1-1-11 水箱安装示意图

③ 钢板人工除锈, 单位: 100kg, 数量: 8.2;

定额编号 11-7, 基价: 17.35 元; 其中人工费 7.89 元, 材料费 2.5 元, 机械费 6.96 元

④ 钢板红丹防锈漆第一遍, 单位: 100kg, 数量: 8.2;

定额编号 11-117, 基价: 13.17 元; 其中人工费 5.34 元, 材料费 (不含主材费)

0.87 元, 机械费 6.96 元

- ⑤ 钢板红丹防锈漆第二遍, 单位: 100kg, 数量: 8.2;
定额编号 11-118, 基价: 12.82 元; 其中人工费 5.11 元, 材料费 (不含主材费)

0.75 元, 机械费 6.96 元

- ⑥ 钢板调和漆第一遍, 单位: 100kg, 数量: 8.2;
定额编号 11-126, 基价: 12.33 元; 其中人工费 5.11 元, 材料费 (不含主材费)

0.26 元, 机械费 6.96 元

- ⑦ 钢板调和漆第二遍, 单位: 100kg, 数量: 8.2;
定额编号 11-127, 基价: 12.30 元; 其中人工费 5.11 元, 材料费 (不含主材费)

0.23 元, 机械费 6.96 元

- ⑧ 水箱支架制作安装, 单位: 100kg, 数量: 0.75;
⑨ 铁支架人工除中锈, 单位: 100kg, 数量: 7.5;
⑩ 支架红丹防锈漆第一遍, 单位: 100kg, 数量: 7.5;
⑪ 支架红丹防锈漆第二遍, 单位: 100kg, 数量: 7.5;
⑫ 支架调和漆第一遍, 单位: 100kg, 数量: 7.5;
⑬ 支架调和漆第二遍, 单位: 100kg, 数量: 7.5;
(按“一般管道支架”套定额)

项目编码: 010101006001 项目名称: 管沟土方

【例 13】如图 1-1-12 所示为管沟断面图, 设管沟长度为 6m, 试计算管沟土方的清单和定额工程量。

【解】(1) 清单工程量

管沟土方 6m

(2) 定额工程量

管沟土方: $V = [(B+b) \times h/2] \times L =$

$$[(1.0+0.6) \times 1.2/2] \times 6\text{m}^3 = 5.76\text{m}^3$$

回填土方: $V = 5.76\text{m}^3$

项目: 管沟土方 单位: 100m^3

数量: 0.0576

套建筑工程基础定额 (土建)

1-8, 综合工日 53.73 工日,

电动打夯机 0.18 台班

回填土方, 单位: 100m^3 , 数量: 0.0576

套建筑工程基础定额 1-46, 综合工日 29.40 工日, 电动打夯机 7.98 台班

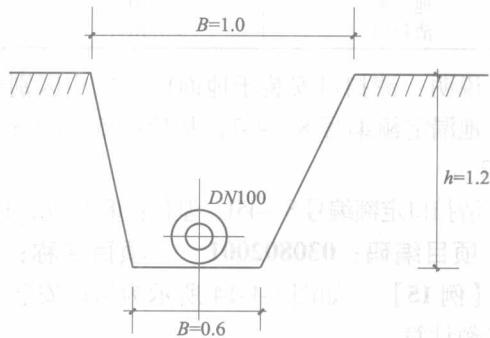


图 1-1-12 管沟断面图 (m)

项目编码: 030804017 项目名称: 地漏

项目编码: 030804018 项目名称: 地面扫除口

【例 14】如图 1-1-13 所示为排水管道截取的部分图, 其中有地漏和清扫口各一个, 试计算清单和定额工程量。

【解】 (1) 清单工程量

清单工程量计算, 见下表:

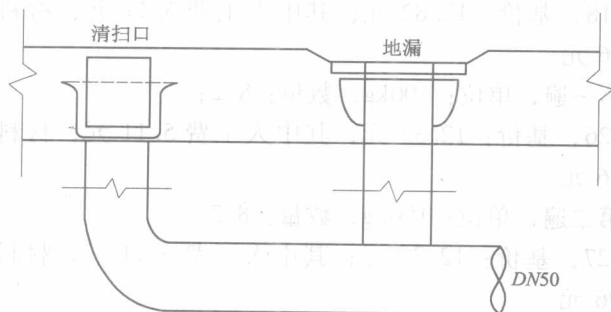


图 1-1-13 排水管道部分图

清单工程量计算表

项目编码	项目名称	项目特征描述	单位	数量
030804017001	地漏	DN50	个	1
030804018001	清扫口	DN50	个	1

(2) 定额工程量

定额工程量计算, 见下表:

定额工程量计算表

项目	单位	数量	规格
地漏	10 个	0.1	DN50
清扫口	10 个	0.1	DN50

说明: 清扫口安装于地面以下, 应区别于清通口, 清通口安装在楼层排水横管尾端。

地漏定额编号 8-447, 基价: 55.88 元; 其中人工费 37.15 元, 材料费 (不含主材费) 18.73 元

清扫口定额编号 8-451, 基价: 18.77 元; 其中人工费 17.41 元, 材料费 (不含主材费) 1.36 元

项目编码: 030802001 项目名称: 管道支架制作安装

【例 15】 如图 1-1-14 所示为沿墙安装双管托架示意图, 试对其进行工程量清单计算和定额计算。

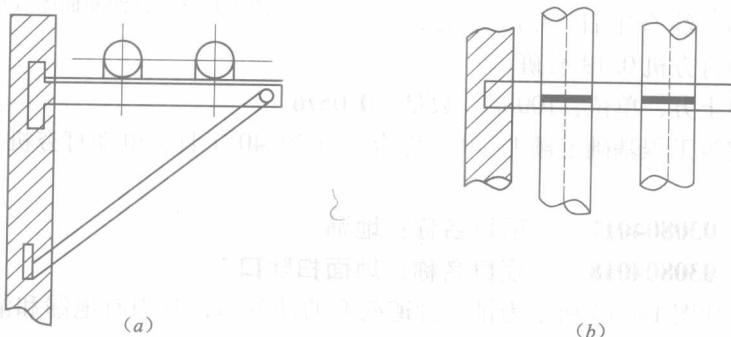


图 1-1-14 双管托架示意图

(a) 立面图; (b) 平面图

【解】 (1) 清单工程量:

管道支架制作安装, 单位: kg, 数量: 16。

(2) 定额工程量:

① 管道支架制作安装, 单位: 100kg, 数量: 0.16;

定额编号 8-178, 基价: 654.69 元; 其中人工费 235.45 元, 材料费 (不含主材费) 194.98 元, 机械费 224.26 元

② 型钢, 单位: 100kg, 数量: 16.96 (非定额);

③ 支架除轻锈, 单位: 100kg, 数量: 0.16;

定额编号 11-7, 基价: 17.35 元; 其中人工费 7.89 元, 材料费 (不含主材费) 2.5 元, 机械费 6.96 元

④ 支架刷红丹防锈漆第一遍, 单位: 100kg, 数量: 0.16;

定额编号 11-117, 基价: 13.17 元; 其中人工费 5.34 元, 材料费 (不含主材费) 0.87 元, 机械费 6.96 元

⑤ 刷银粉漆第一遍, 单位: 100kg, 数量: 0.16;

定额编号 11-122, 基价: 16.00 元; 其中人工费 5.11 元, 材料费 (不含主材费) 3.93 元, 机械费 6.96 元

⑥ 刷银粉漆第二遍, 单位: 100kg, 数量: 0.16;

定额编号 11-123, 基价: 15.25 元; 其中人工费 5.11 元, 材料费 (不含主材费) 3.18 元, 机械费 6.96 元

注: 安装工程中材料费中不含主要材料费, 以后不再注明。

项目编码: 030804027 项目名称: 饮水器

【例 16】 如图 1-1-15 所示为一饮水器示意图, 对其进行清单与定额工程量计算。

【解】 (1) 清单工程量

饮水器 单位: 套 数量: 1

(2) 定额工程量

饮水器 单位: 套 数量: 1

定额编号 8-487, 基价 13.68 元, 其中人工费 13.00 元, 材料费 0.68 元

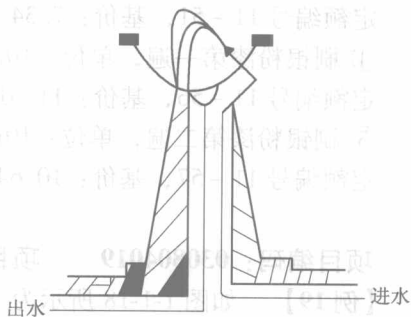


图 1-1-15 饮水器示意图

项目编码: 030804015 项目名称: 排水栓

【例 17】 如图 1-1-16 所示为一排水栓示意图, 试对其进行清单和定额工程量计算。

【解】 (1) 清单工程量

不带存水弯塑料排水栓 DN50 1 组

(2) 定额工程量

不带存水弯塑料排水栓 DN50, 单位: 10 组, 数量: 0.1。

定额编号 8-446, 基价: 143.26 元; 其中人工费 30.88 元, 材料费 112.38 元