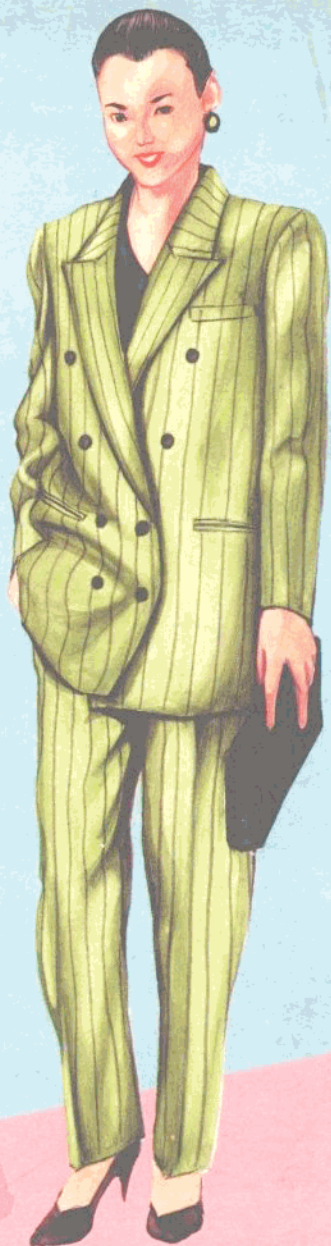


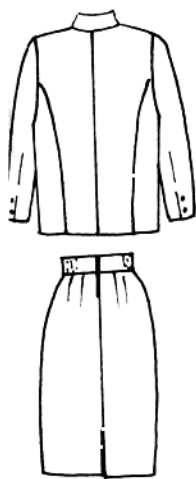
現代女服 設計與 裁剪

3



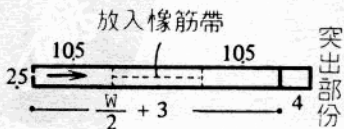
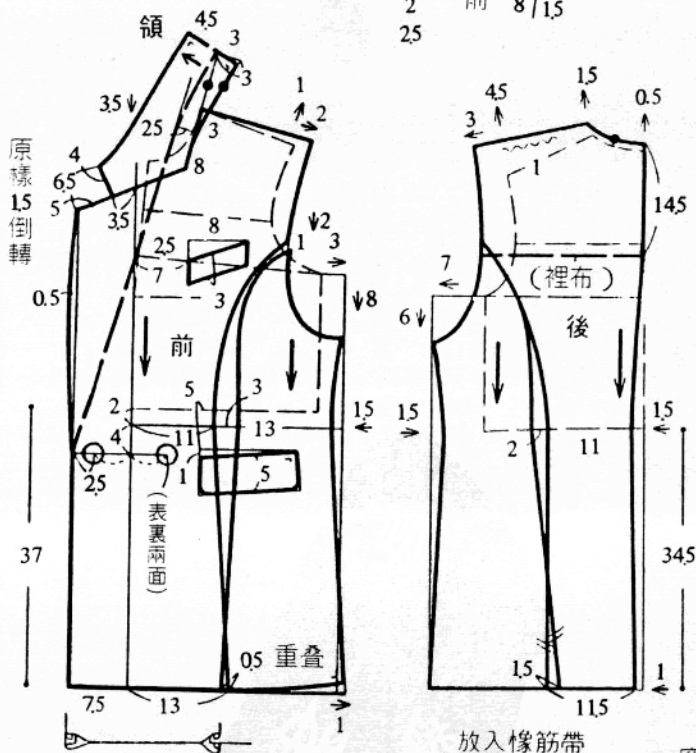
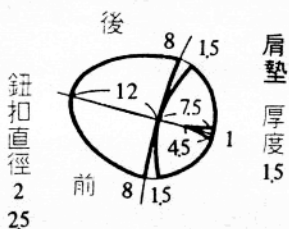
趙婉儀編

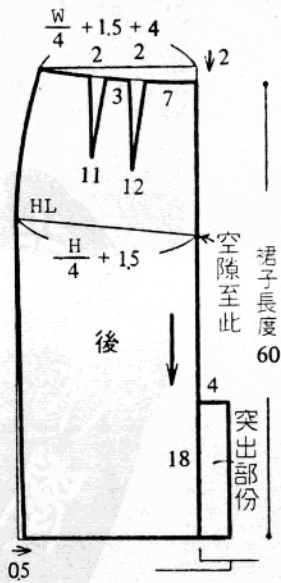
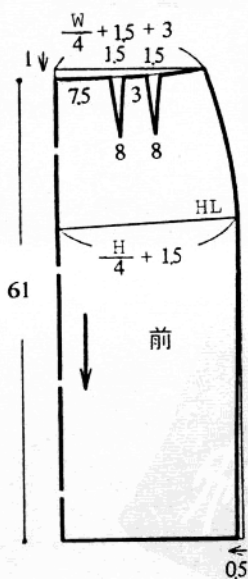
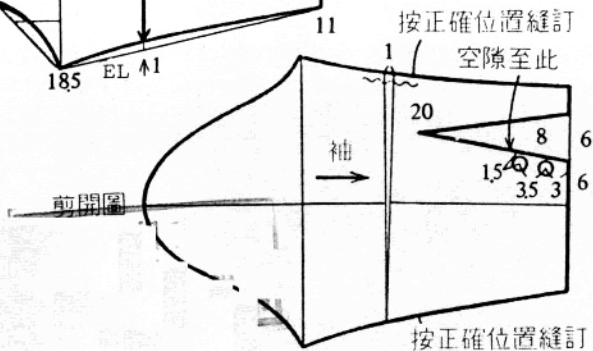
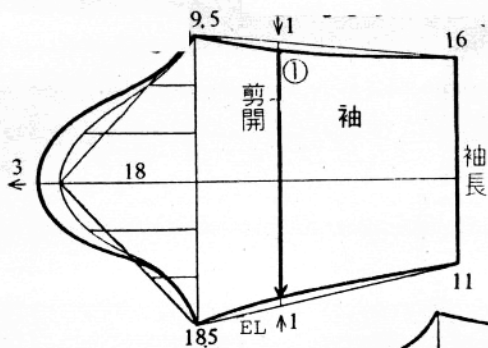
PDF



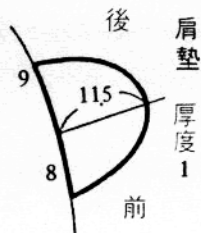
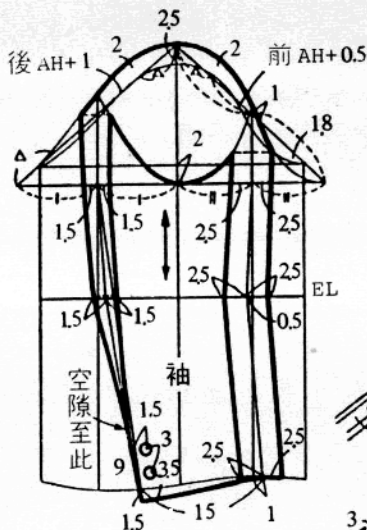
用料：表布 1.5m、2.6m長
 裡布 (背裡、袖、裙)
 90cm闊、2.4m長
 鈕扣 2cm直徑4個
 2.5cm直徑2個

內鈕扣1個
 伸縮腰帶2.5cm闊
 橡筋帶2.5cm闊
 肩墊、拉鏈、裙頭貼。

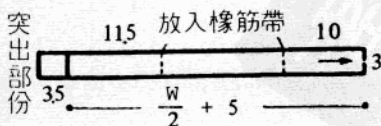
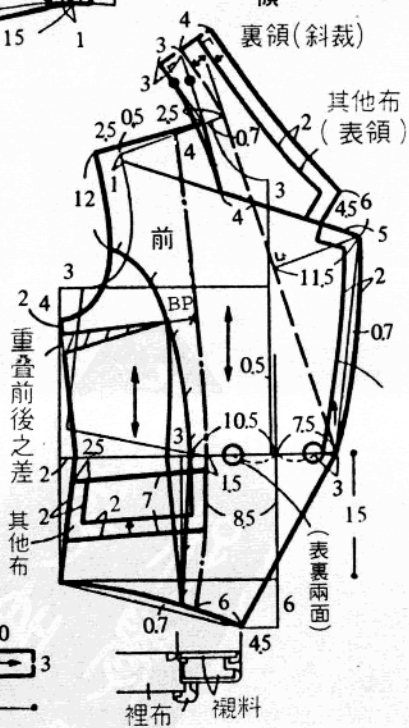
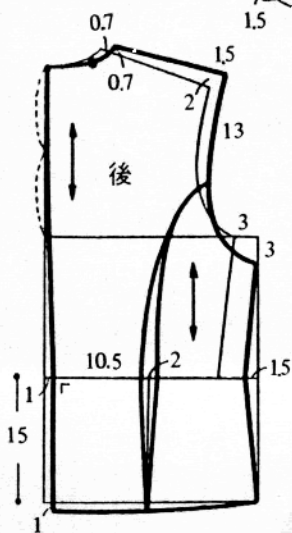








鈕扣直徑
1.5
2.5



用料：上衣：表布 1.5m闊、1.6m長
 裡布 90cm闊、1.9m長
 襯布 90cm闊、1.3m長
 鈕扣 1.5cm直徑4個
 2.5cm直徑2個

內鈕扣1個

肩墊 1對

裙子：表布 90cm闊、1.6m長

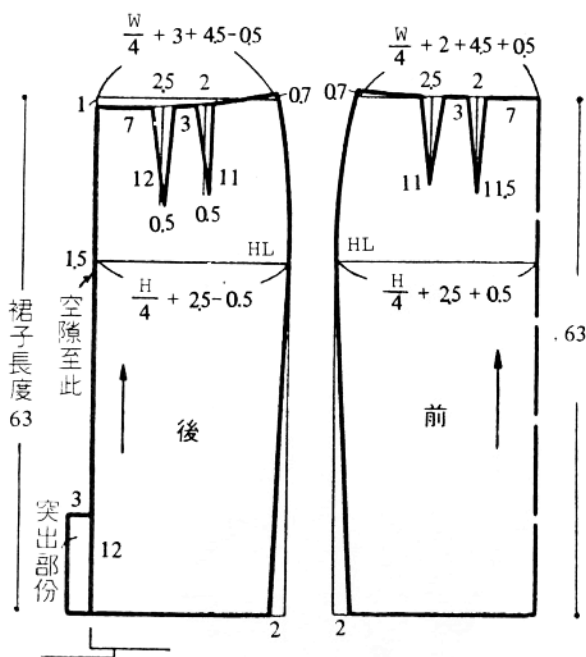
裡布 90cm闊、1.5m長

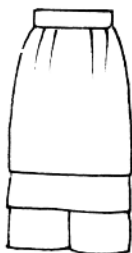
內腰帶3cm闊

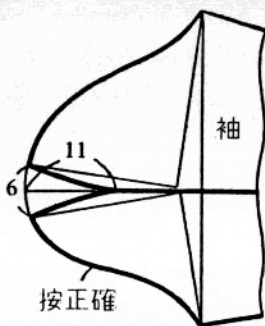
橡筋帶3cm闊

拉鏈、裙頭貼。

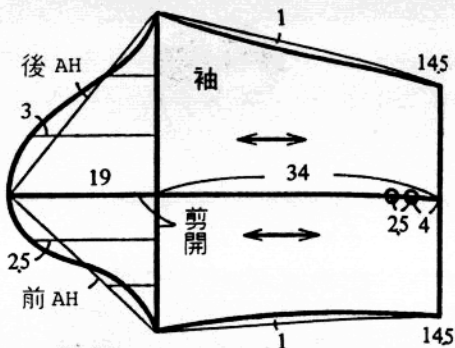
要點：裙子的布料若有方向性，裁剪時注意
 要保持同一方向。



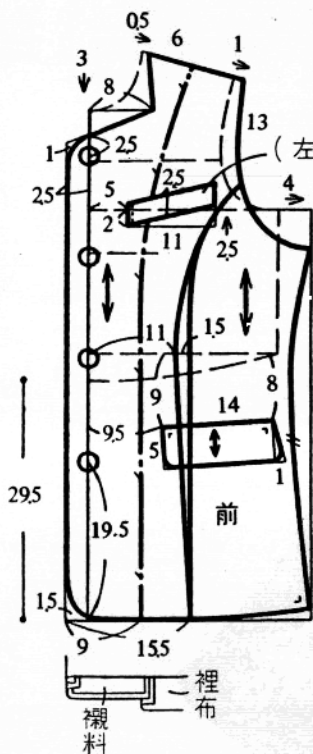




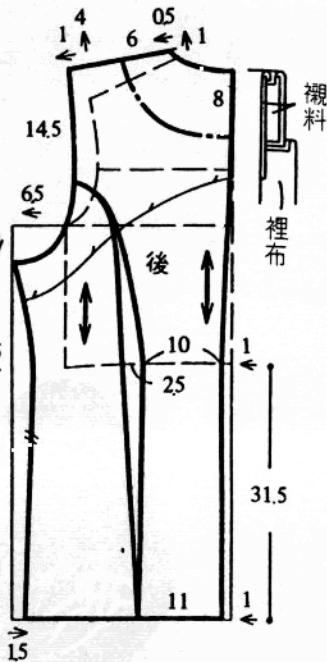
按正確
位置縫訂



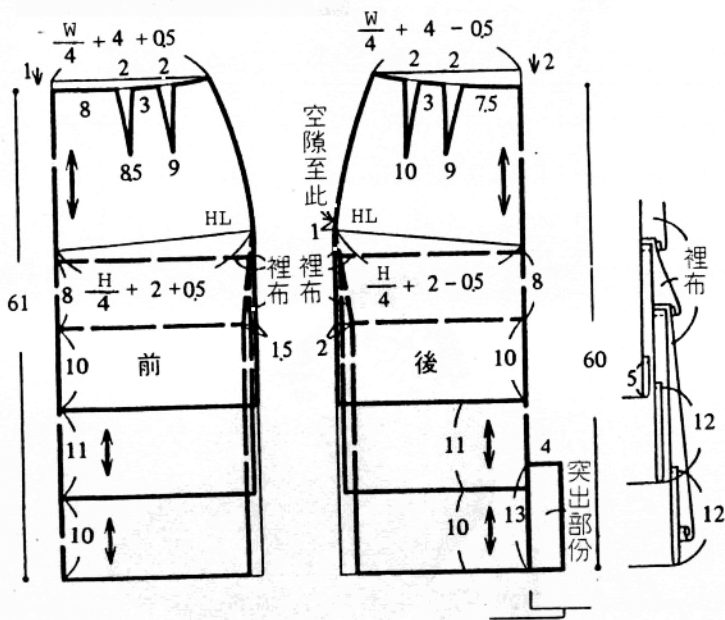
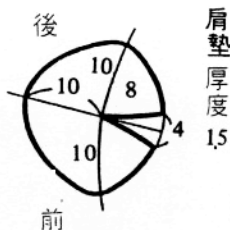
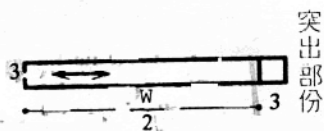
鈕扣直徑
針腳闊度
Q2 15 2



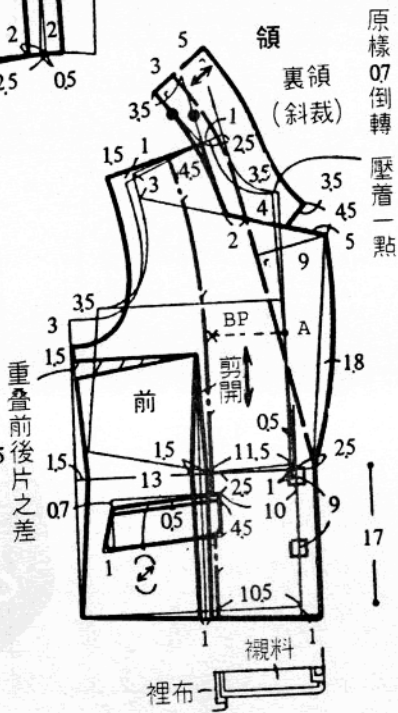
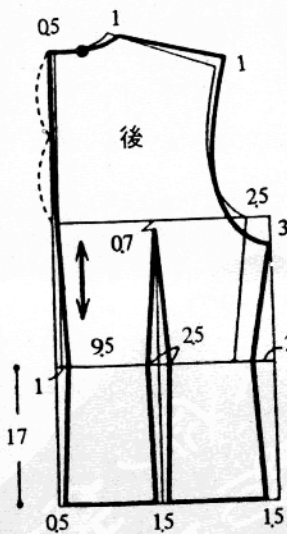
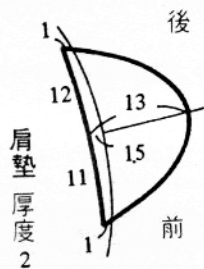
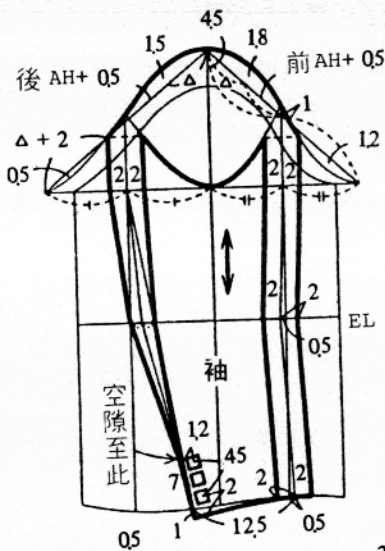
(左面)



- 用料：
- 表布 1.5m闊、3m長
 - 裡布 90cm闊、3.1m長
 - 襯布 90cm闊、80cm長
 - 鈕扣 1.5cm直徑4個
 - 2cm直徑4個
 - 伸縮腰帶3cm闊
 - 肩墊、裙頭貼







用料：上衣：表布 1.5m闊、1.5m長
 襯布 90cm闊、70cm長
 鈕扣 1.8cm直徑 6個
 2.2cm直徑 2個

肩墊 1對

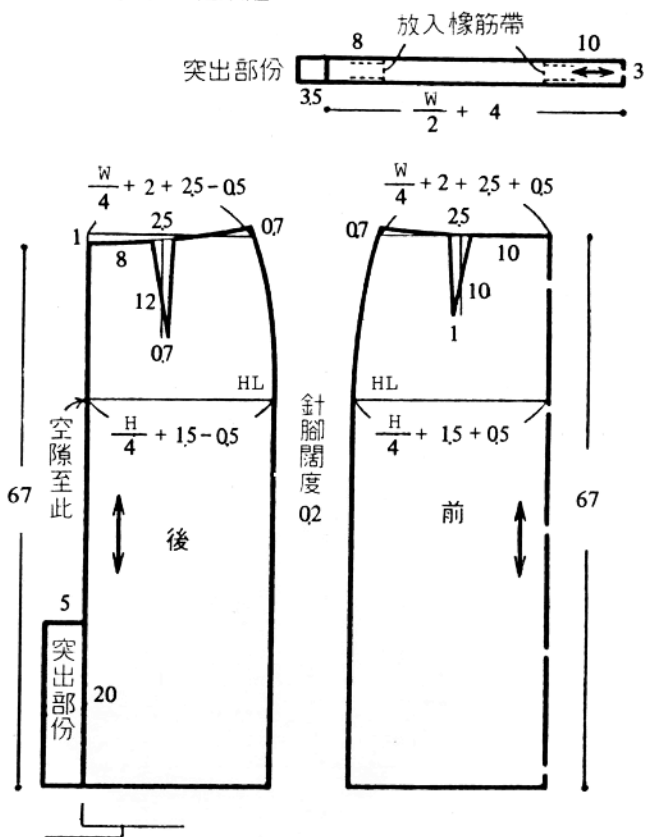
裙子：表布 1.5m闊、90cm長

裡布 90cm闊、90cm長

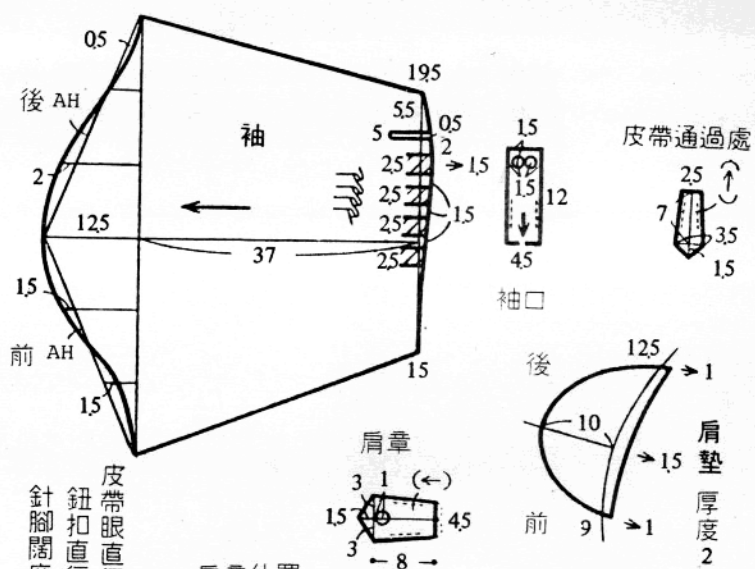
伸縮腰帶3cm闊

橡筋帶3cm闊

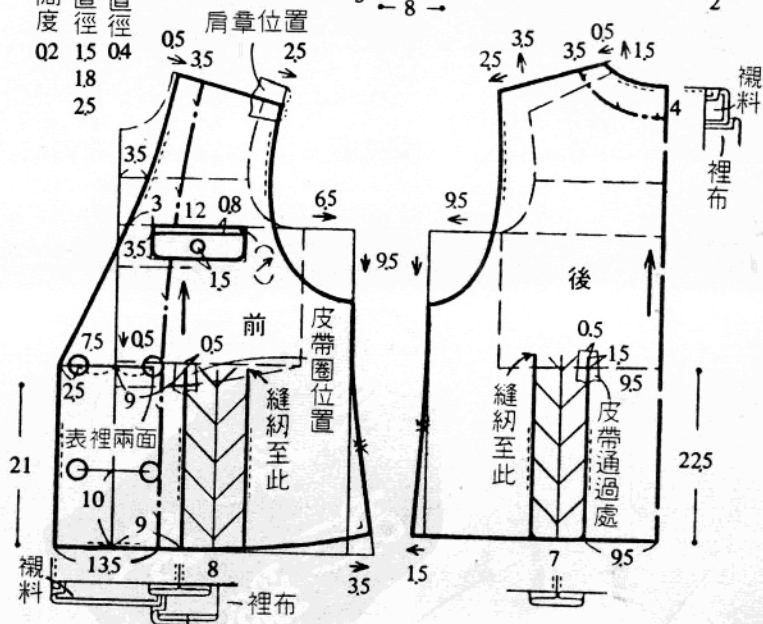
拉鏈、裙頭貼







針腳闊度 02
 鈕扣直徑 15
 皮帶眼直徑 04
 18
 25



用料：表布 1.15m闊、3.7m長

合成革少量

裡布 90cm闊、2.8m長

襪布 90cm闊、70cm長

鈕扣 1.5cm直徑 4個

1.8cm直徑 4個

2.5cm直徑 4個

內鈕扣 1個

伸縮腰帶 3cm闊

橡筋帶 3cm闊

皮帶扣、肩墊、拉鏈、裙頭貼。

要點：衣料若是同一方向的質地，裁剪時要注意。

