

铁路职业教育铁道部规划教材

# 电力机车制动机

DIANLIJICHEZHIDONGJI

TIELU ZHIYE JIAOYU TIEDAOBU GUIHUA JIAOCAI

李益民 主编

高职

中国铁道出版社  
CHINA RAILWAY PUBLISHING HOUSE

## 内 容 简 介

本书是铁路职业教育铁道部规划教材。全书以我国货运主型电力机车 SS<sub>4</sub> 改型和客运主型电力机车 SS<sub>7E</sub>、SS<sub>9</sub> 型为典型车型,对其装配的 DK-1 型电空制动机、DK-1 型列车电空制动机进行了详细讲解,主要讲授电力机车风源系统、基础制动装置、车辆制动机、制动理论基础知识、DK-1 型电空制动机的组成、DK-1 型列车电空制动机的综合作用及试验验收规则和常见故障处理。教材简要介绍了 CRH2 型动车组制动系统以及高速列车和重载列车的制动。

本教材适用于高职和中职铁道机车车辆专业、电力机车驾驶与检修专业在校生成及具有相应水平和学习要求的读者。

### 图书在版编目 (CIP) 数据

电力机车制动机/李益民主编. —北京:中国铁道出版社, 2008.8 (2009.7 重印)

铁路职业教育铁道部规划教材. 高职  
ISBN 978 - 7 - 113 - 09053 - 1

I. 电… II. 李… III. 电力机车—制动器—高等学校: 技术学校—教材 IV. U264.91

中国版本图书馆 CIP 数据核字 (2008) 第 106076 号

书 名: 电力机车制动机

作 者: 李益民 主编

---

责任编辑: 赵 静

电话: 010-51873133

电子信箱: td73133@sina.com

封面设计: 陈东山

责任校对: 张玉华

责任印制: 金洪泽 陆 宁

---

出版发行: 中国铁道出版社 (100054, 北京市宣武区右安门西街 8 号)

网 址: <http://www.tdpress.com>

印 刷: 北京鑫正大印刷有限公司

版 次: 2008 年 8 月第 1 版 2009 年 7 月第 2 次印刷

开 本: 787mm×1092mm 1/16 印张: 15.75 插页: 2 字数: 394 千

书 号: ISBN 978-7-113-09053-1/U·2260

定 价: 32.50 元

---

### 版权所有 侵权必究

凡购买铁道版的图书,如有缺页、倒页、脱页者,请与本社读者服务部调换。

电 话: 市电 (010) 51873170 路电 (021) 73170 (发行部)

打击盗版举报电话: 市电 (010) 63549504 路电 (021) 73187

# 前 言

本书由铁道部教材开发小组统一规划，为铁路职业教育规划教材。本书是根据铁路高职教育电力机车驾驶与检修专业教学计划“电力机车制动机”课程教学大纲编写的，由铁路职业教育机车专业教学指导委员会组织，并经铁路职业教育机车专业教材编审组审定。

《电力机车制动机》课程是电力机车驾驶与检修专业的一门主干专业课程。本课程主要讲授电力机车风源系统、基础制动装置、车辆制动机、制动理论基础知识、DK-1型电空制动机的组成、DK-1型列车电空制动机的综合作用及试验验收规则和常见故障处理，简要讲授CRH2型动车组制动系统，最后还介绍高速列车和重载列车的制动。

本教材以我国货运主型电力机车SS<sub>4</sub>改型和客运主型电力机车SS<sub>7E</sub>、SS<sub>9</sub>型为典型车型，对其装配的DK-1型电空制动机、DK-1型列车电空制动机进行了详细讲解，对CRH2型动车组制动系统也作了介绍，是一本内容先进，既适合理论教学、又贴近生产实际的教材。

本教材适用于高职和中职电力机车驾驶与检修专业在校生及具有相应水平和学习要求的读者。

本教材具有下列特色：

1. 注重实践，符合电力机车制动机运用与检修岗位需求。本教材在瞄准电力机车制动机运用与检修岗位需求的基础上，结合高职学院的教学规律和教学要求，在章节内容的编排中，适时引入生产现场的操作规范，以求紧密贴近生产实际。
2. 适合高职学院学生学习的特点，便于自学。针对学生的认知规律和学习特点，每章采取“引言——正文——小结——复习思考题”的编排结构，以突出教学重点。同时，力求使所选材料通俗易懂，语言规范，图文并茂，满足自学的需要。
3. 反映制动机的应用动态和发展趋势。本教材所讲述的电力机车是我国货运主型电力机车和客运主型电力机车，并介绍了CRH2型动车组制动系统，所涉及的内容反映了我国制动技术的应用动态和发展趋势。

本教材的使用建议：

根据高职学院学生的特点，在教学过程中，教师应以本教材提供的课题、内容、插图为基础，结合高职学院的教学特点和教学条件，发挥创造性，生动活泼地进行教学，避免照本宣科地讲授。具体的教学法思想和教学建议如下：

1. 确保教学的完整性和系统性。实践技能的培养是专业课教学的侧重点之一，教学过程中教师应避免“重理论、轻实践”的错误做法；同时应注重各章节之间的内在联系，以求教学的完整性和系统性。
2. 突出教学的直观性和实践性。本课程是一门实践性较强的主干专业课，仅靠教材中

的图文进行讲授是难以达到教学要求的。因此，教师在授课过程中，一方面要充分利用实物、模型、挂图等教具或多媒体课件进行讲授，以增加教学的直观性，提高学生的学习兴趣；另一方面要适当增大实验、实训的教学时数，以帮助学生有效地巩固所学知识，培养他们的实践技能。

3. 力求教学的共进性和自主性。要避免“课上满堂灌，学生跟着转”的消极做法。为了提高学生学习的兴趣，教学中可以多采取课堂讨论、专题分析、多媒体动画等方法，使学生在比较轻松的氛围中学习，以达到师生共进的效果。同时要有效安排课前预习和课后复习，以提高教学效率，增强学生学习的自主性。

本教材由西安铁路职业技术学院李益民副教授主编，由西安铁路局机务处王大军高级工程师和西安铁路职业技术学院程怀汶副教授主审。参加编写工作的还有西安铁路职业技术学院雷晓娟和邵泽宽、太原铁路机械学校武学工、内江铁路机械学校黄恩兴、北京铁路电气化学校陈忠胜。全书共分八章，其中，第一章（绪论）、第二章、第四章第四节第五节以及第七节、第七章第四节和附录由李益民编写；第三章由雷晓娟编写；第四章第一节至第三节以及第六节由武学工编写；第五章由陈忠胜编写；第六章和第八章由邵泽宽编写；第七章第一节至第三节由黄恩兴编写。本书在编写过程中，得到了全国铁道行业职业教学指导委员会、铁路机车专业教学指导委员会和兄弟单位的大力支持，在此表示深切的谢意。

由于编者水平有限，教材中难免有缺陷和不足之处，恳请广大读者批评指正。

编者  
2008年6月

# 目 录

第一章 机车制动机概述	1
小 结	6
复习思考题	6
第二章 电力机车风源系统	7
第一节 概述	7
第二节 VF-3/9 型空气压缩机	13
第三节 TSA-230A 型螺杆式空气压缩机和 NPT5 型空气压缩机	15
第四节 TSA-230AD 型螺杆式空气压缩机和 V-2.4/9 型活塞空气压缩机	23
第五节 压力控制器	29
第六节 空气压缩机的附件	31
第七节 辅助空气压缩机组	39
小 结	41
复习思考题	42
第三章 DK-1 型电空制动机的组成	43
第一节 概述	43
第二节 主要电器部件	49
第二节 主要气动部件	55
第四节 重联阀	75
第五节 其他部件	77
小 结	82
复习思考题	83
第四章 DK-1 型电空制动机的综合作用	85
第一节 DKL 逻辑控制装置	85
第二节 SS <sub>9</sub> 型电力机车 DK-1 型电空制动机的作用原理	88
第三节 SS <sub>4</sub> 改型电力机车 DK-1 型电空制动机的作用原理	101
第四节 SS <sub>7E</sub> 型电力机车 DK-1 型电空制动机的作用原理	104
第五节 DK-1 型电空制动机的辅助功能及与其他系统的配合	110
第六节 DK-1 型电空制动机的操作规程与试验验收规则	130
第七节 DK-1 型电空制动机的故障处理	142
小 结	155
复习思考题	156

<b>第五章 基础制动装置与停车制动装置</b> .....	157
第一节 概述.....	157
第二节 单元制动器.....	160
第三节 停车制动装置.....	166
第四节 制动倍率、传动效率和制动率.....	170
第五节 制动力分析.....	172
小 结.....	177
复习思考题.....	178
<b>第六章 制动理论基础知识</b> .....	179
第一节 常用名词术语.....	179
第二节 制动缸压力的计算.....	180
第三节 制动管最小有效减压量及最大有效减压量的确定.....	183
第四节 空气波和制动波.....	185
第五节 列车制动时的纵向动力作用.....	187
小 结.....	189
复习思考题.....	190
<b>第七章 车辆制动机简介</b> .....	191
第一节 客车 104 型空气制动机.....	191
第二节 货车 120 型空气制动机.....	198
第三节 F8 型空气制动机.....	205
第四节 CRH2 动车组制动系统.....	211
小 结.....	228
复习思考题.....	228
<b>第八章 高速列车和重载列车制动</b> .....	230
第一节 高速列车制动.....	230
第二节 重载列车制动.....	231
第三节 盘型制动装置.....	232
第四节 防滑器.....	233
小 结.....	235
复习思考题.....	235
<b>附录 《电力机车制动机》课程实验</b> .....	237
<b>参考文献</b> .....	244

# 第一章

## 机车制动机概述

有效的制动装置，又称制动系统（简称制动机），是铁道机车车辆的重要组成部分。随着社会的发展和科学技术的进步，制动机由原始的手制动机、直通式空气制动机，发展到近代性能较完善的自动空气制动机、电空制动机等。与此同时，伴随着铁道牵引动力的革命，制动技术也得到飞跃发展，再生制动、电阻制动、加馈电阻制动和液力制动以其较强大的制动功率、极好的高速性能以及很高的经济性得到较为广泛的应用。

### 一、制动系统

日常生活中，任何运输工具都离不开制动系统。小到自行车，大到航天飞机，制动系统都起着保证运输安全的重要作用。对于铁路运输来讲，列车的运行过程包括牵引、惰行和制动三个基本工况，而制动工况的顺利实施关键在于制动系统有效、可靠地工作。

所谓制动，是指能够人为地产生列车减速度并控制这个力的大小，从而控制列车减速或阻止它加速运行的过程。制动过程必须具备两个基本条件：

- (1) 实现能量转换；
- (2) 控制能量转换。

制动力是指制动过程中所形成的可以人为控制的列车减速度。制动系统是指能够产生可控制的列车减速度，以实现和控制能量转换的装置或系统。制动系统由制动机、手制动机和基础制动装置三大部分组成，其控制关系（即工作流程）如图 1-1 所示。

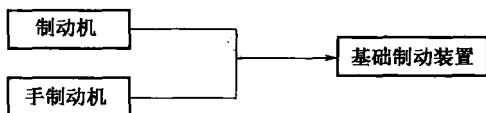


图 1-1 制动系统控制关系

无论是机车，还是车辆，都具有各自的制动系统，即各自的制动机、手制动机和基础制动装置。当机车、车辆编组成列车后，其各自的制动系统相互联系而构成一个统一的制动系统——列车制动系统。因此，制动系统有了机车制动系统、车辆制动系统和列车制动系统之分。由于制动系统的设置目的是实现列车能够按照人的意志减速或准确停车，所以，制动系统性能的好坏，不仅影响着列车制动效果，而且影响着铁路运输生产。衡量制动系统性能的优劣，主要是衡量制动机性能的好坏。性能良好的制动机对铁路运输有以下几方面的促进作用：

- (1) 保证行车安全；
- (2) 充分发挥牵引力，增大列车牵引重量，提高列车运行速度；
- (3) 提高列车的区间通过能力。

### 二、制动机的发展简史

1825年9月27日，在英国的斯多克顿至达林顿之间建成了世界上第一条铁路，于是世界上第一列由蒸汽机车牵引的列车开始运营。当时所使用的制动机是人力制动机，即手制动机。当运行中需要制动（刹车）时，由设置在列车上的若干名制动员根据司机所给信号操纵每一节车上的手制动机来完成制动。可见，人力制动不仅使工作在较恶劣环境中的制动员的劳动强度增大，更主要的是大大降低了列车中各车辆制动的同时性，从而造成严重的制动冲击，影响列车制动效果。

1869年，美国工程师乔治·韦斯汀豪斯发明了世界上第一台空气制动机——直通式空气制动机。直通式空气制动机属于气动装置，并且由司机单独操纵，所以与人力制动机相比，大大提高了列车制动的同时性，减小了制动冲击，改善了列车的制动效果。但是，由于直通式空气制动机自身的工作机理，使其在运用过程中，存在着致命的弱点——当列车分离时，列车将失去制动作用。

1872年，乔治·韦斯汀豪斯在直通式空气制动机的基础上，研制出了一种新型的空气制动机——自动空气制动机。自动空气制动机克服了直通式空气制动机的致命弱点，从而在铁路运输中，得到了广泛的应用，甚至直到科技高度发展的今天，世界各国铁路运输的列车所使用的空气制动机，其工作原理均源于自动空气制动机。

20世纪60年代，随着科学技术的发展，电空制动技术在铁路运输中广为应用，产生了电空制动机，从而改善了制动机的工作性能，为铁路运输提供了更为可靠的安全措施。

### 三、制动方式及制动机的分类

制动过程是人为产生并控制列车减速力的大小，从而控制列车减速运行或阻止它加速的过程。制动过程中所需要的作用动力和控制信号的不同是区别不同制动机的重要标志。例如，空气制动机的作用动力和控制信号均为压缩空气（又称压力空气）；电空制动机的作用动力也是压力空气，但其控制信号则为电信号，因此了解制动机的作用动力和控制信号是分析和掌握该制动机工作过程的基本前提。

理论上，常以制动方式区别不同方式的制动。所谓制动方式，是指制动过程中列车动能的转移方式或制动力的形成方式。按照列车动能转移方式的不同，制动方式可分为热逸散和将动能转换成有用能两种基本方式，如图 1-2 所示。

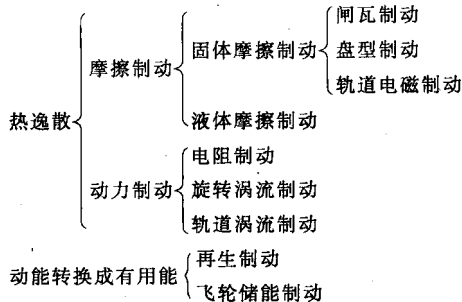


图 1-2 制动方式按列车动能转移方式的分类

按照制动力形成方式的不同，制动方式又可分为黏着制动和非黏着制动。制动力的形成是通过轮轨间的黏着来实现的制动，称为黏着制动；反之，不通过轮轨间的黏着来形成制动



力的制动，则称为非黏着制动。黏着制动和非黏着制动分类见表 1-1。

表 1-1 黏着制动与非黏着制动分类表

制动类型	分 类		备 注
黏着制动	1. 摩擦制动	踏面制动	广泛应用
		盘型制动	
	2. 动力制动	电阻制动	在电力机车上普遍采用
		再生制动	在电力机车上采用
		加馈电阻制动	在电力机车上普遍采用
3. 惯性制动	飞轮储能制动		
非黏着制动	4. 磁轨摩擦制动	在高速机车、动车组上采用，目前尚未普及	
	5. 磁轨涡流制动		
	6. 风阻制动及喷气制动		

制动机包括：(1) 按作用对象可分为机车制动机和车辆制动机；(2) 按控制方式和动力来源可分为空气制动机、电空制动机和真空制动机等。

无论机车制动机采用何种制动机（如空气制动机、电空制动机等），都要可靠地完成以下任务：(1) 对列车制动系统进行灵活、准确的操纵和控制；(2) 向整个列车制动系统提供质量良好的动力（如压力空气）。

#### 四、空气制动机的基本作用原理

在我国，机车、车辆采用的制动机基本上有两种——空气制动机和电空制动机，而电空制动机是在空气制动机基础上加装电器控制器件构成的。因此，掌握空气制动机的基本作用原理，对今后学习掌握 DK-1 型电空制动机乃至其他电空制动机和空气制动机都具有非常重要的意义。

##### (一) 直通式空气制动机的基本构成和作用原理

##### 1. 基本构成

直通式空气制动机如图 1-3 所示。

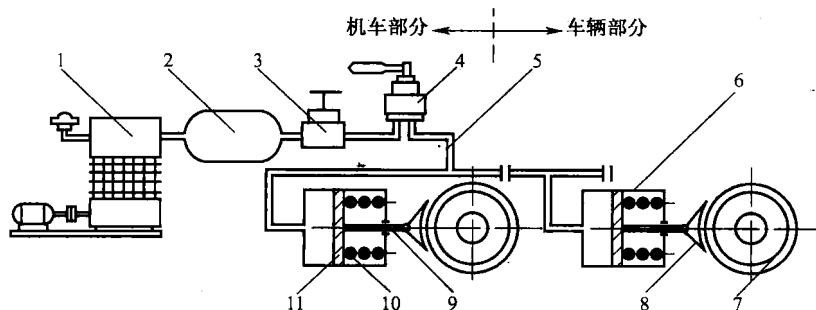


图 1-3 直通式空气制动结构原理图

1—空气压缩机；2—总风缸；3—调压阀；4—制动阀；5—制动管；6—制动缸；7—车轮；  
8—闸瓦；9—制动缸活塞杆；10—制动缸弹簧；11—制动缸活塞

在车辆上，直通式空气制动机主要由制动管和制动缸组成；在机车上，直通式空气制动机除包括制动管和制动缸外，还包括空气压缩机、总风缸及操纵整个制动系统的制动阀等组

成部分。当编组成列车运行时，机车与车辆、车辆与车辆间除车钩连接外，各自的制动机也要通过制动管连接软管连接，以构成列车统一的制动系统，并且由司机操纵制动阀来实现相应的控制。

2. 基本作用原理

制动系统的工作过程主要包括制动、缓解与保压 3 个基本状态。

(1) 制动状态：当列车需要制动时，司机操纵制动阀手柄置于“制动位”，使储存在总风缸内的压力空气经调压阀、制动阀和制动管直接向机车制动缸和车辆制动缸充风，推动制动缸活塞压缩弹簧移动，并由制动传动装置（如制动缸活塞杆、制动杠杆等）将此推力传递到闸瓦上，使闸瓦压紧车轮，产生制动作用。

(2) 缓解状态：当列车需要减小或消除制动时，司机操纵制动阀手柄置于“缓解位”，使机车、车辆制动缸内的压力空气经制动管和制动阀排向大气，在制动缸弹簧作用下，制动缸活塞反向移动，并通过制动传动装置带动闸瓦离开车轮，实现缓解作用。

(3) 保压状态：当列车需要保持某一制动力时，司机操纵制动阀手柄置于“中立位”，既关断机车、车辆制动缸的充风气路，又关断其排风气路，使机车、车辆制动缸内保持一定的压力，实现保压作用。

综上所述，直通式空气制动机的工作具有以下特点：

(1) 由于制动缸的充、排风都需经过制动管来完成，所以可以这样说，制动管充风，产生制动作用；制动管排风，实现缓解作用。恰恰是直通式空气制动机的这一特点，使其存在着“列车分离时，列车制动系统失去制动作用”的致命弱点，这也是直通式空气制动机遭淘汰的根本原因。

(2) 由于制动管又细又长，所以必然导致直通式空气制动机在制动时，前部车辆的制动缸充风快、压力高，而后部车辆的制动缸充风慢、压力低，使列车前、后部各车辆的制动同时性较差，从而造成较大的列车制动冲击，尽管在这方面较人力制动好得多。

(二) 自动空气制动机的基本构成和作用原理

1. 基本构成

自动空气制动机如图 1-4 所示。

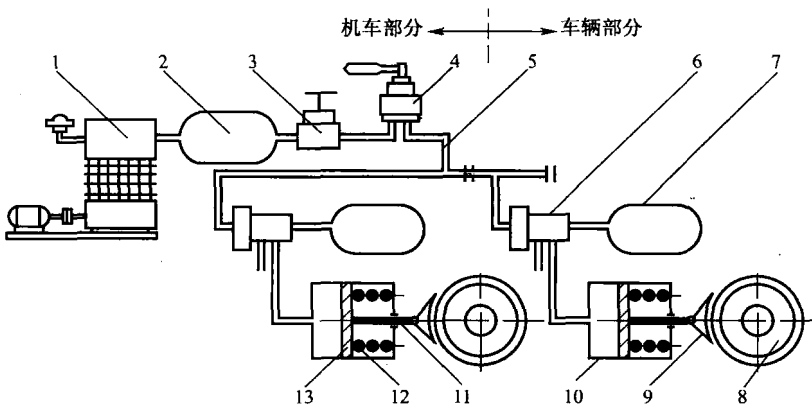


图 1-4 自动空气制动机结构原理图

- 1—空气压缩机；2—总风缸；3—调压阀；4—制动阀；5—制动管；6—三通阀（分配法）；7—副风缸；
- 8—车轮；9—闸瓦；10—制动缸；11—制动缸活塞杆；12—制动缸弹簧；13—制动缸活塞

自动空气制动机是在直通式空气制动机的基础上增设一个副风缸和一个三通阀（或分配阀）而构成的。其中，副风缸是用来储存由制动管充入的压力空气，并在制动时向制动缸供给压力空气的空气源。三通阀或分配阀的用途是：在制动管通风时，向副风缸充入相同压力的压力空气，并使制动缸排风；在制动缸排风时，停止向副风缸充气，同时使副风缸向制动缸充气。

## 2. 基本作用原理

(1) 缓解状态：如图 1-5 所示，司机将制动阀手柄置于“缓解位”，压力空气经制动阀向制动管充气，三通阀活塞两侧压力失去平衡而形成向右的压力差，推动活塞带动滑阀、节制阀右移，一方面开通充气沟，使制动管压力空气经充气沟进入副风缸储备；另一方面开通制动缸经滑阀的排风气路，使制动缸排风，最终使闸瓦离开车轮，实现缓解作用。

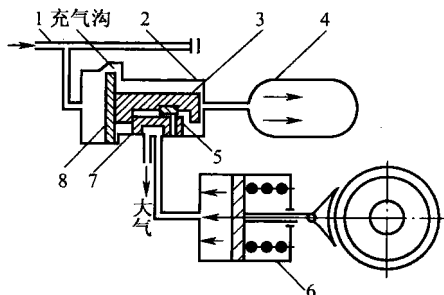


图 1-5 自动空气制动机缓解状态

1—制动管；2—三通阀；3—三通阀活塞杆；  
4—副风缸；5—节制阀；6—制动缸；  
7—滑阀；8—三通阀活塞

(2) 制动状态：如图 1-6 所示，司机将制动阀手柄置于“制动位”，制动管内压力空气经制动阀排风，三通阀活塞两侧压力失去平衡而形成向左的压力差，推动活塞左移，关闭充气沟，使副风缸内的压力空气不能向制动管逆流；同时，活塞带动滑阀、节制阀左移，使滑阀遮盖排气口以关断制动缸的排风气路，并使节制阀开通副风缸向制动缸充气的气路，随着压力空气充入制动缸，将推动制动缸活塞右移，最终使闸瓦压紧车轮，产生制动作用。

(3) 保压状态：如图 1-7 所示，司机将制动阀手柄置于“中立位”，切断制动管的充、排风通路，即制动管压力停止变化。随着制动状态时副风缸向制动缸充风的进行，副风缸压力降低，当降到稍低于制动管压力时，三通阀活塞带动节制阀微微右移，从而切断副风缸向制动缸充气的气路，使制动缸既不充气也不排风，即制动机呈保压状态。可见，自动空气制动机具有“制动管充气——缓解，制动管排风——制动”的工作机理，因此它克服了直通式空气制动机“列车分离时制动系统失去制动作用”的致命弱点，从而得到广泛的应用。

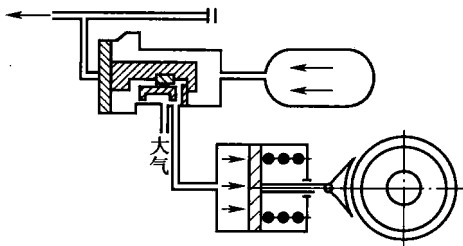


图 1-6 自动空气制动机制动状态

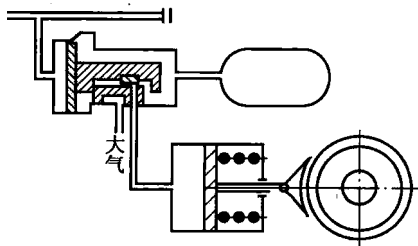


图 1-7 自动空气制动机保压状态

## 五、本课程的任务

本课程是在学生已经掌握了电路分析、机械零件、机械制图等基础知识和基本技能的基础上，进一步学习应用于 SS 系列电力机车的 DK-1 型电空制动机的结构、作用原理、试验

方法及制动理论知识等。通过课堂讲授、实验、实习等教学环节，应达到以下要求：

1. 熟悉电力机车风源系统组成及作用。
2. 掌握 DK-1 型电空制动机的性能及结构特点。
3. 掌握空气压缩机、电空制动控制器、空气制动阀、中继阀、分配阀、电动放风阀、紧急阀、电空阀、转换阀等主要部件的构造、作用原理及安装位置。
4. 掌握 DK-1 型列车电空制动机的综合作用、操作规程及试验验收规则。
5. 初步掌握 DK-1 型电空制动机常见故障分析及处理方法。
6. 熟悉制动理论知识。
7. 理解车辆制动机结构、基本原理及工作特点。
8. 熟悉高速列车和重载列车制动知识。

## 小 结

有效的制动装置（又称制动系统，简称制动机）是铁道机车车辆的重要组成部分。所谓制动，是指能够人为地产生列车减速力并控制这个力的大小，从而控制列车减速或阻止它加速运行的过程。

制动机按作用对象可分为机车制动机和车辆制动机，按控制方式和动力来源可分为空气制动机、电空制动机和真空制动机等。

在车辆上，直通式空气制动机主要由制动管和制动缸组成；在机车上，直通式空气制动机除包括制动管和制动缸外，还包括空气压缩机、总风缸及操纵整个制动系统的制动阀等组成部分。制动系统的工作过程主要包括制动、缓解与保压三个基本状态。直通式空气制动机的特点是制动管充气，产生制动作用；制动管排风，实现缓解作用。

自动空气制动机是在直通式空气制动机的基础上增设一个副风缸和一个三通阀（或分配阀）而构成的。

自动空气制动机具有“制动管充气——缓解，制动管排风——制动”的工作机理，因此它克服了直通式空气制动机的“列车分离时制动系统失去制动作用”的致命弱点，从而得到广泛的应用。

### 复习思考题

- 1-1 什么叫制动？什么叫制动方式？
- 1-2 制动机是如何分类的？
- 1-3 叙述直通式空气制动机的构成和作用原理。
- 1-4 叙述自动空气制动机的构成和作用原理。

# 第二章

## 电力机车风源系统

电力机车空气管路系统按其功能可分为风源系统、制动机气路系统、控制气路系统和辅助气路系统四大部分。其中，风源系统的作用是生产、储备、调节控制压力空气，并向全车各气路系统提供所需的高质量、洁净、稳定的压力空气。

本章重点介绍 SS<sub>4</sub> 改型、SS<sub>7E</sub> 型和 SS<sub>9</sub> 型电力机车的风源系统及其组成部件。

### 第一节 概 述

#### 一、风源系统的构成

SS 系列电力机车风源系统由主空气压缩机组、压力控制器、总风缸、止回阀（或逆流止回阀）、高压安全阀、无负荷启动电空阀、空气干燥器（或油水分离器）、塞门及连接管等组成。

1. 主空气压缩机组（简称主压缩机组，包括主压缩机及其驱动电动机）用于生产具有较高压力的压力空气，供全车空气管路系统使用。

2. 总风缸（又称主风缸）是用来储存压力空气的容器。为保证压力稳定的压力空气的充分供应，机车上必须配备容量足够大的总风缸。工作中，总风缸内的压力空气经总风缸管送至制动机系统、控制气路系统和辅助气路系统供使用。

3. 空气压力控制器（即空气压力调节器）是利用总风缸压力的变化，自动控制空气压缩机的工作，使总风缸压力空气的压力保持在一定范围内。当总风缸空气压力达到最大规定值时，自动切断主空气压缩机电动机的电源电路，主空气压缩机停止工作；当总风缸空气压力低于最小规定值时，自动闭合主空气压缩机电动机的电源电路，主空气压缩机恢复打风。

4. 空气干燥器用于去除主空气压缩机组生产的压力空气中的油、水、尘及机械杂质等杂物后，储存在总风缸内，供全车空气管路系统使用。

5. 无负荷启动电空阀用于减小主空气压缩机组在启动过程中的启动负载，以保证主空气压缩机组顺利启动。

6. 止回阀（或逆流止回阀）用于限制压力空气的流动方向，以防止压力空气向主空气压缩机气缸内逆流或防止压力空气逆流到无负荷启动电空阀排入大气。

#### 二、SS 系列电力机车风源系统

风源系统是机车空气管路系统的基础，它为机车与车辆制动系统及全列车气动器械提供稳定和洁净的压缩空气。

##### 1. SS<sub>4</sub> 改型电力机车风源系统

SS<sub>4</sub> 改型电力机车风源系统管路原理如图 2-1 所示。

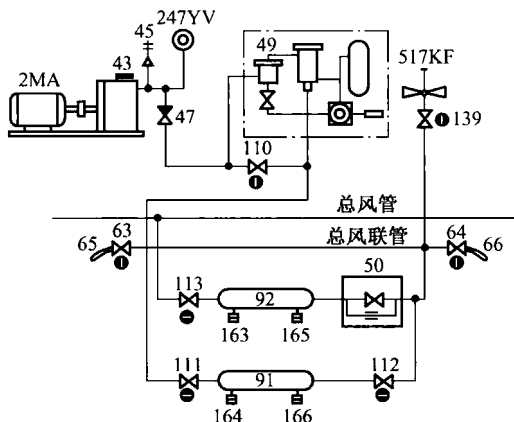


图 2-1 SS<sub>4</sub> 改型电力机车风源系统管路原理图

43—主空气压缩机组；45—高压安全阀；47—止回阀；49—空气干燥器；50—逆流止回阀；63、64—总风折角塞门；65、66—总风软管连接器；91—第一总风缸；92—第二总风缸；110~113、139—塞门；163~166—排水阀；247YV—无负载启动电空阀；517KF—压力控制器；2MA—主空气压缩机电机

SS<sub>4</sub> 改型电力机车风源系统可分为压缩空气的生产、压缩空气的压力控制、压缩空气的净化、压缩空气的储存以及总风的重联五个环节。其正常工作时的气路如下：

- 空气压缩机 43 — 高压安全阀 45 [调整动作压力 (950±20) kPa]。
  - 空气压缩机 43 — 止回阀 47 → 冷却管 → 空气干燥器 49 → 塞门 111 → 第一总风缸 91 → 塞门 112
  - 空气压缩机 43 — 无负载启动电空阀 247YV → 塞门 110 (关闭)。
- 
- 塞门 139 → 压力控制器 517KF [开断 (900±20) kPa, 闭合 (750±20) kPa]。
  - 逆流止回阀 50 → 第二总风缸 92 → 塞门 113 → 总风管 → 制动机、气动器械。
  - 总风联管 → 总风折角塞门 63 或 64 → 总风软管连接器 65 或 66 → 重联机车风源系统。

SS<sub>4</sub> 改型电力机车由两节完全相同的机车组成，每节机车上均设置一套完整的空气管路系统，可以单独运用，并且可通过空气管路系统的重联环节实现两节或多台 SS<sub>4</sub> 改型电力机车空气管路系统的重联运用。

(1) 压缩空气的生产

每单节 SS<sub>4</sub> 改型电力机车主压缩空气的生产由一台生产量为 3 m<sup>3</sup>/min 的 VF-6/9 型空气压缩机 43 完成。该空气压缩机为四缸 V 形排列两级单动风冷固定式，其额定排气压力为 900 kPa，额定转速为 980 r/min，并由一台功率为 37 kW 的 YYD-280S-6 型三相交流异步电动机 2MA 驱动。在运行中，如果压缩机组出现故障，可利用另一节机车上的压缩机组继续维持运行。

(2) 压缩空气的压力控制

压缩空气压力由 YWK-50-C 型压力控制器 517KF 来调整。该压力控制器性能稳定，调整方便。

压力控制器是根据总风缸压力的变化，自动闭合或切断主空气压缩机电动机电源，从而控制主空气压缩机的运转或停止，使总风缸内压力空气的压力保持在规定的压力范围 (750~900 kPa) 内。

压力控制器故障时，可通过塞门 139 切除，这时司机可利用强泵风按钮操作压缩机组。

### (3) 压缩空气的净化

压缩空气的净化处理由空气处理量为  $3\sim 5\text{ m}^3/\text{min}$  的 DJKG-A 型空气干燥器 49 完成。主压缩机组生产的压缩空气先经过一段较长的冷却管冷却后进入干燥器，在干燥器的滤清筒、干燥筒内进行干燥净化处理后，送入总风缸内储存。

### (4) 压缩空气的储存

经过干燥净化处理后的压缩空气，进入两个串联的总风缸内储存。其中第一个总风缸 91 容积为 290 L，第二个总风缸 92 容积为 612 L。

机车入库后可关闭塞门 111、113，保存总风缸内的压缩空气；在机车无火回送时，应将塞门 112 关闭，切除第一总风缸，缩短列车的充气时间。

在使用中还应定期打开总风缸排水阀 163~166，检查和排除总风缸内的积水。

### (5) 总风的重联

为适应铁路运输的高速和重载要求，SS<sub>4</sub> 改型电力机车设置了重联功能，经过干燥、净化处理后的压力空气进入第一总风缸后，一路经逆流止回阀 50 进入第二总风缸供本节机车使用；另一路经总风联管、总风折角塞门 63 或 64、总风软管连接器 65 或 66 等总风重联装置进入另一台重联机车，使得所有重联机车的总风缸相通。当一台机车空气压缩机组出现故障后，可由另一台机车通过总风重联装置提供压力空气。

当重联在一起的两节机车或其他重联机车之间断钩分离后，第一总风缸内的压缩空气将很快随拉断的总风软管连接器排入大气，第二总风缸内的压缩空气由于逆流止回阀的单向作用将缓慢沿逆流小孔排入大气，保证分离机车制动所需的压力空气。同时逆流止回阀又能保证所有重联在一起的机车总风缸内压缩空气压力一致，而不会由于各机车用风量不同造成总风缸内压缩空气压力不一致。

## 2. SS<sub>7E</sub> 型电力机车风源系统

SS<sub>7E</sub> 型电力机车风源系统管路原理如图 2-2 所示。

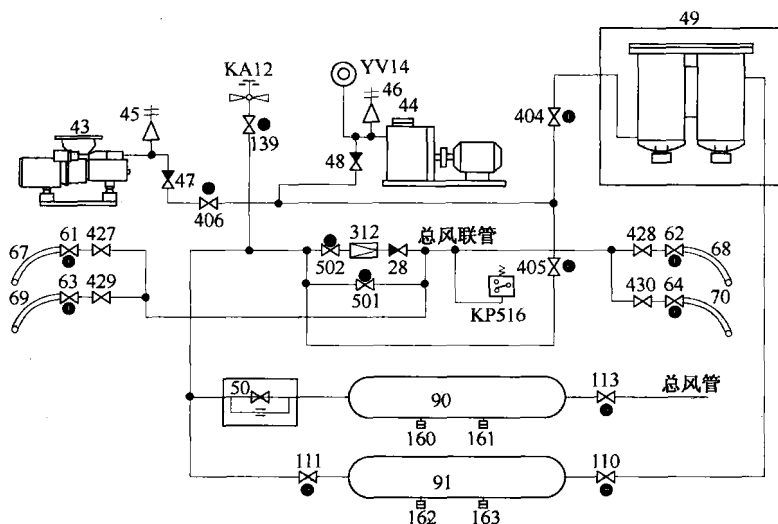
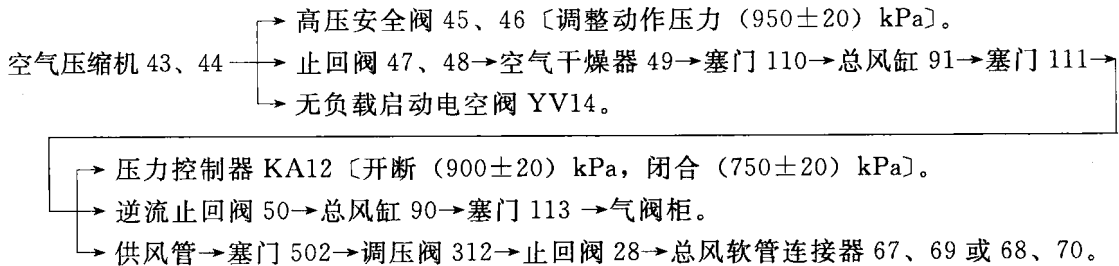


图 2-2 SS<sub>7E</sub> 型电力机车风源系统管路原理图

KA12—压力控制器；43—螺杆式空气压缩机组；44—NPT5 型空气压缩机组；45、46—高压安全阀；28、47、48—止回阀；49—空气干燥器；50—逆流止回阀；YV14—无负载启动电空阀；90、91—总风缸；110、111、113—塞门；160~163—排水阀

SS<sub>7E</sub>型电力机车风源系统由 TSA-230A 螺杆式空气压缩机组 43, NPT5 型空气压缩机组 44, JKG1-A 型空气干燥器 49, 总风缸 90、91, 压力控制器 KA12, 止回阀 47、48, 高压安全阀 45、46, 逆流止回阀 50, 启动电空阀 YV14 以及防关闭折角塞门, 总风软管连接器, JTY-1 型减压阀, 排水阀等组成。

其正常工作时的通路如下:



(1) 压缩空气的产生

在机车 I、II 端辅助室分别安装一台 TSA-230A 型螺杆式空气压缩机和一台 NPT5 型空气压缩机, 一般情况下 TSA-230A 型螺杆式空气压缩机工作产生压缩空气, 当它故障或需要强泵风时, NPT5 型空气压缩机开始工作产生压缩空气。

(2) 压缩空气的净化处理

压缩空气的净化处理主要由 JKG1-A 型空气干燥器完成。干燥器有活性氧化铝起吸附作用。干燥器还具有再生功能, 可将油、水、杂质排入大气, 延长吸附剂的使用期限。干燥、净化后的压缩空气送入总风缸储存。

(3) 压缩空气的储存

经干燥、净化处理后的压缩空气, 送入两个串联的总风缸内储存。机车在使用中应定期打开总风缸排水阀 160~163, 排除总风缸内的积水。

(4) 压缩空气的压力调整

压缩空气的压力由 YWK-50-C 型压力控制器来调整完成。在机车总风缸压力低于 750 kPa 或高于 900 kPa 时, YWK-50-C 型压力控制器将压缩机电源电路接通或分断, 使压缩机的工作状况得以自动控制。

当 NPT5 型空气压缩机开始启动时, 出风管上的启动电空阀 YV13 将排出风管内的压缩空气, 延时 3 s 后启动电空阀失电, 关闭排风口, 以保证压缩机在空载状况下正常启动。

压缩机出风管上的止回阀 47、48 可防止压缩机停止工作后, 总风逆流到压缩机及启动电空阀。

(5) 双管供风

根据客运列车要求, 风源系统通过总风联管向客运车辆提供 600 (或 900) kPa 的压力空气。

经过干燥、净化后的压缩空气进入第一总风缸后, 一路经过逆流止回阀 50 进入第二总风缸 90 以供机车使用; 另一路经过调压阀 312 将压力调到 600 kPa, 减压阀减压后由供风管、供风折角塞门、供风软管连接器等并列两路向车辆供风。

当机车断钩分离后, 由于逆流止回阀的单向作用, 不会出现总风缸内的压力空气短时间排入大气, 以保证机车制动时所需的压力空气。

3. SS<sub>9</sub> 型电力机车风源系统

SS<sub>9</sub> 型电力机车的风源系统由空气压缩机、高压安全阀、止回阀、空气干燥器、逆流止



回阀、折角塞门、软管连接器、总风缸、双管供风调压阀、排水阀、启动电空阀、压力控制器及塞门等部件组成。机车风源系统的组成及管路原理如图 2-3 所示，其电路控制部分参见机车空气管路系统控制电路附图。

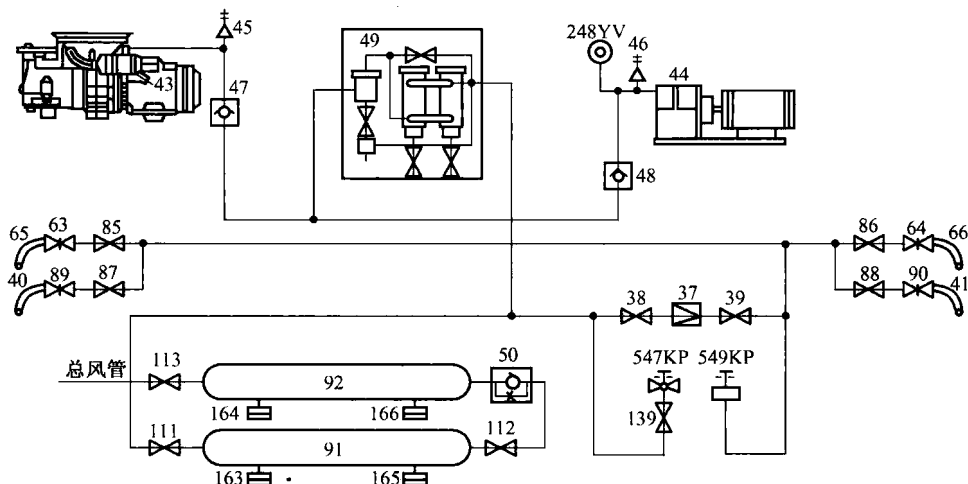
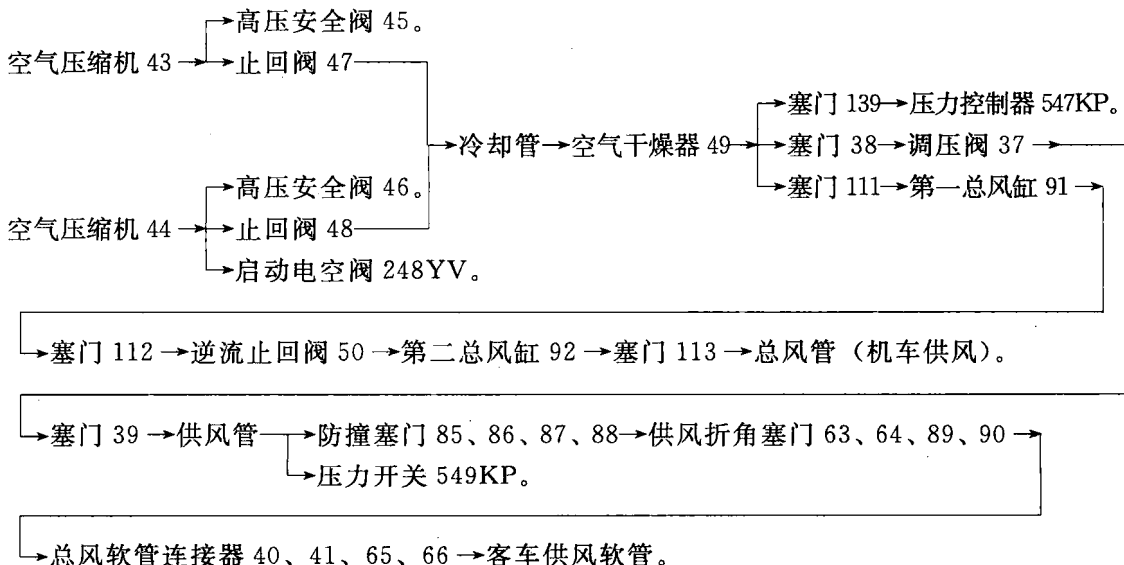


图 2-3 SS<sub>9</sub> 型电力机车风源系统管路原理图

40、41、65、66—供风软管连接器；43—TSA-230A 压缩机；44—V-2.4/9 压缩机；45、46—高压安全阀；47、48—止回阀；49—双塔干燥器；50—逆流止回阀；63、64、89、90—供风折角塞门；85~88—防撞塞门；91、92—总风缸；111~113—截断塞门；139—截断塞门；163~166—排水阀；547KP—压力控制器；549KP—压力开关；248YV—启动电空阀

SS<sub>9</sub> 型电力机车的风源系统可分为压缩空气的产生、压力控制、净化处理、储存、风源保护 5 个环节。SS<sub>9</sub> 电力机车风源系统正常工作时通路如下：



因为机车空气压缩机启动频繁，为保证压缩机在任何工况下都能顺利启动正常工作，在压缩机 44 排风口和止回阀 48 间装有启动电空阀 248YV。

高压安全阀是确保总风管路不超压的安全设施，其整定值为 950 kPa。

给客车供风的调压阀 37 整定值为 600 kPa，用于供风压力状态指示的压力开关 549KP