

# 给水排水工程快速设计手册

4

## 给水排水设备

李金根 主编



中国建筑工业出版社

# 给水排水工程快速设计手册

4

## 给 水 排 水 设 备

李金根 主编

中国建筑工程工业出版社

(京)新登字 035 号

本手册为《给水排水工程快速设计手册》的第四分册“给水排水设备”，汇集了给水排水常用的通用机械设备、水处理机械设备和这些设备的防护、安装技术。可供从事给水、排水工程设计、安装、监理和运行管理人员应用以及大专院校师生教学的参考。

责任编辑 俞辉群

## 本手册编写人员

主 编 李金根  
编 委 李金根 谢水水 赵海金 谈礼明  
姚永宁 张振林 毛鸿翔 包家增  
殷财龙 高 宇

### 给水排水工程快速设计手册

4

给水排水设备

李金根 主编

\*

中国建筑工业出版社出版、发行（北京西郊百万庄）

新华书店经销

北京市密云银河商标印刷厂印刷

\*

开本：787×1092 毫米 1/16 印张：37<sup>1</sup>/<sub>4</sub> 字数：930 千字

1996 年 2 月第一版 1998 年 4 月第二次印刷

印数：5,601—7,100 册 定价：47.00 元

ISBN 7-112-02683-0

TU·2053(7780)

版权所有 翻印必究

如有印装质量问题，可寄本社退换

（邮政编码 100037）

# 目 录

第一章 通用机械 .....	1
1.1 闸门与闸门启闭机 .....	1
1.1.1 闸门 .....	1
一、明杆式镶铜铸铁圆闸门 .....	1
1. SYZ <sub>1</sub> 型、ZMY 型明杆式镶铜铸铁圆闸门 .....	1
2. SYZ <sub>2</sub> 型、HMY 型附壁式镶铜铸铁圆闸门 .....	4
3. HZY 型拱形铸铁圆闸门 .....	7
4. YZ-1 型铸铁镶铜圆闸门 .....	9
二、明杆式镶铜铸铁方闸门 .....	11
1. SFZ、ZMF 型明杆式镶铜铸铁方闸门 .....	11
2. ZMFd 型铸铁镶铜方闸门 .....	15
3. ZMF1 型铸铁镶铜方闸门 .....	16
4. ZMF2 型铸铁镶铜方闸门 .....	20
5. HZF 型拱形铸铁方闸门 .....	21
6. FZ-1 型铸铁镶铜方闸门 .....	24
7. ZMH 型双向受压闸门 .....	25
8. SJZ 型双吊点矩形铸铁闸门 .....	26
9. SFZd 型铸铁镶铜方闸门 .....	29
三、暗杆式镶铜铸铁圆闸门 .....	30
1. AYZ 型暗杆式镶铜法兰圆闸门 .....	30
四、钢闸门 .....	34
1. PGZ 型平面钢闸门 .....	34
2. BZM 型不锈钢闸门 .....	34
五、铸铁潮门 .....	38
1. CM 型铸铁潮门 .....	38
六、切门 .....	41
1. QM、GH 型切门 .....	41
七、堰门 .....	42
1. ZYM 型铸铁堰门 .....	42
2. TY 型调节堰门 .....	45
3. XTM 型旋转式调节堰门 .....	47
4. XDQ 型双吊点启闭式可调堰门 .....	48
八、泥阀 .....	50
1. SNF 型升杆式泥阀 .....	51
2. 平底盖阀 .....	52

1.1.2 启闭机 .....	52
一、手轮式螺杆启闭机 .....	53
1. QS 型手轮式螺杆启闭机 .....	53
2. LQS 型手轮式启闭机 .....	54
二、手摇式明杆启闭机 .....	56
1. QY 型手摇式明杆启闭机 .....	56
2. LQCF 型手摇式螺杆启闭机 .....	57
3. BZQ 型手摇式启闭机 .....	58
三、明杆式手电两用启闭机 .....	59
1. QD 型手电两用启闭机 .....	59
2. SDQ 型手电两用螺杆启闭机 .....	61
3. DQD 型大速比手电两用启闭机 .....	63
4. LQD 型手电两用螺杆启闭机 .....	63
5. LQ- I 型手电两用螺杆启闭机 .....	65
四、暗杆式启闭机 .....	66
1. LQA 型手轮式暗杆启闭机 .....	66
五、重锤式抓落机构 .....	67
1. QZL-D 型重锤式抓落机构 .....	67
2. QZL-S 型双吊点重锤式抓落机构 .....	68
1.2 阀门与阀门电动装置 .....	69
1.2.1 阀门 .....	69
一、楔式闸阀 .....	69
1. Z15T 型内螺纹暗杆楔式闸阀 .....	69
2. Z41T 型法兰明杆楔式闸阀 .....	71
3. Z45T 型法兰暗杆楔式闸阀 .....	72
4. Z445T 型正齿轮传动法兰暗杆楔式闸阀 .....	73
5. Z545T 型伞形齿轮传动法兰暗杆楔式闸阀 .....	74
6. Z941T 型电动法兰明杆楔式闸阀 .....	75
7. Z945T 型电动法兰暗杆楔式闸阀 .....	77
8. Z946T 型电动法兰暗杆楔式双闸板闸阀 .....	78
二、平行式双闸板闸阀 .....	79
1. Z44T 型法兰明杆平行式双闸板闸阀 .....	79
2. Z48T 型法兰暗杆平行式双闸板闸阀 .....	81
3. Z548T 型伞形齿轮传动法兰暗杆平行式双闸板闸阀 .....	82
4. Z944T 型电动法兰明杆平行式双闸板闸阀 .....	83
三、蝶阀 .....	84
1. D71X 型对夹式蝶阀 .....	84
2. D371X 型蜗杆传动对夹式蝶阀 .....	85
3. D971X 型对夹式电动蝶阀 .....	86
4. A 型、LT 型对夹式蝶阀 .....	88
5. D41X 型手动蝶阀 .....	89

6. D341X 型蜗轮传动蝶阀 .....	90
7. D541X 型伞齿轮传动蝶阀 .....	92
8. D941X 型电动蝶阀 .....	95
<b>四、止回阀</b> .....	96
1. H44T 型旋启式单瓣止回阀 .....	96
2. HH44X 型微阻缓闭止回阀 .....	98
3. HD741X 型液压式缓冲止回阀 .....	99
<b>五、排气阀</b> .....	100
1. P84X-1、P42X-1 型双功能快速排气阀 .....	100
2. KP-10 型快速排气阀 .....	101
<b>六、水锤消除器</b> .....	103
1. 下开式停泵水锤消除器 .....	103
2. 自闭式水锤消除器 .....	103
3. 气囊式水锤消除器 .....	104
1.2.2 阀门电动装置 .....	105
1. 多回转型阀门电动装置 .....	105
2. 90°部分回转型阀门电动装置 .....	107
1.3 水泵 .....	110
1.3.1 清水泵 .....	110
一、IS 型单级单吸悬臂式离心泵 .....	110
二、S 型单级双吸离心泵 .....	128
三、长沙 S 型单级双吸水平中开式离心泵 .....	143
四、SA 型单级双吸离心泵 .....	148
五、湘江、湘英型单级双吸离心泵 .....	168
六、LKX、LKS、TKS 立式斜流泵 .....	175
LBX、LBS、TKX .....	
1.3.2 污水泵 .....	200
一、MF 系列污水泵 .....	200
二、MN 型污水泵 .....	210
三、WQ 系列中型污水潜水泵 .....	221
四、WQ 系列污水污物潜水泵 .....	224
五、AS、AV 系列潜水排污泵 .....	226
六、NWL 系列立式污水污物泵 .....	231
1.3.3 真空泵 .....	235
一、SK 型水环式真空泵 .....	235
1.3.4 螺旋泵 .....	242
一、LXB 型螺旋泵 .....	242
1.4 鼓风机 .....	245
1.4.1 罗茨鼓风机 .....	245
一、TS 型罗茨鼓风机 .....	245
二、R 型罗茨鼓风机 .....	249

三、LG型罗茨鼓风机 .....	266
四、D、SD型罗茨鼓风机 .....	271
五、L型罗茨鼓风机 .....	278
1.4.2 离心式鼓风机 .....	281
一、C型多级离心鼓风机 .....	281
二、D型多级离心鼓风机 .....	287
1.5 电动机 .....	296
1.5.1 Y系列三相异步电动机 .....	296
一、Y系列小型三相鼠笼式异步电动机 .....	296
二、Y系列中型三相异步电动机 .....	306
1. Y系列中型6kV三相异步电动机 .....	307
2. Y系列中型10kV三相异步电动机 .....	314
三、Y系列大型三相异步电动机 .....	319
1. Y系列大型6kV三相异步电动机 .....	319
2. Y系列大型10kV三相异步电动机 .....	321
四、YR系列中型三相异步电动机 .....	326
1. YR系列中型6kV三相异步电动机 .....	326
2. YR系列中型10kV三相异步电动机 .....	329
五、YR系列大型三相异步电动机 .....	333
1. YR系列大型6kV三相绕线型异步电动机 .....	333
2. YR系列大型10kV三相绕线型异步电动机 .....	333
六、Y1ST系列中型立式三相异步电动机 .....	343
1.5.2 YCT系列电磁调速电动机 .....	349
一、YCT系列电磁调速电动机 .....	349
二、YCTD系列电磁调速电动机 .....	350
三、YZT2系列电磁调速电动机 .....	352
四、JZS2系列三相换向器电动机 .....	354
1.6 摆线针轮减速机 .....	357
一、单级摆线针轮减速机 .....	357
二、双级摆线针轮减速机 .....	361
三、三级摆线针轮减速机 .....	365
1.7 起重设备 .....	368
1.7.1 电动葫芦 .....	368
一、CD <sub>1</sub> 、MD <sub>1</sub> 型电动葫芦 .....	368
二、AS型钢丝绳式电动葫芦 .....	371
1.7.2 起重机 .....	392
一、SDXQ型手动单梁悬挂起重机 .....	392
二、SDQ型手动单梁起重机 .....	393
三、LX型电动单梁悬挂起重机 .....	395
四、LD型电动单梁桥式起重机 .....	396
五、电动吊钩双梁桥式起重机 .....	404

第二章 专用设备 .....	407
2.1 搅拌设备 .....	407
2.1.1 溶液搅拌设备 .....	407
一、JBJ 型平叶桨式搅拌机 .....	407
二、BJ 型平桨式系列搅拌机 .....	407
三、ZJ 型折桨式系列搅拌机 .....	408
四、GJ 型夹盘式搅拌机 .....	409
五、JYB 型玻璃钢溶药搅拌机 .....	410
六、SJ 型溶药搅拌机 .....	413
七、JY 型玻璃钢溶药搅拌机 .....	414
八、JBT 型推进式搅拌机 .....	415
2.1.2 混合搅拌设备 .....	416
一、GW 型管式静态混合器 .....	416
二、JWH 型机械混合搅拌机 .....	417
三、JBK 型框式调速搅拌机 .....	419
2.1.3 絮凝搅拌设备 .....	419
一、JBF 型搅拌机 .....	419
二、LJF 型立式轴式机械絮凝搅拌机 .....	420
三、WJF 型卧式轴式机械絮凝搅拌机 .....	421
2.1.4 机械搅拌澄清池搅拌机 .....	424
2.1.5 SM 型水下搅拌机 .....	427
2.2 拦污设备 .....	428
2.2.1 格栅除污机 .....	428
一、GH 型链式旋转格栅除污机 .....	428
二、HF 型回转式固液分离机 .....	429
三、XWB 系列臂耙式格栅除污机 .....	432
四、ZZG 型和 LGS 型高链式机械格栅除污机 .....	434
五、CGC 型垂直格栅除污机 .....	437
六、BLQ 型格栅除污机 .....	440
七、GC-01 型移动式伸缩臂格栅除污机 .....	441
八、葫芦抓斗式格栅除污机 .....	442
九、YQJ 型移动式除污机 .....	444
十、GC-03 型移动式除污机 .....	445
十一、GSRB 型弧形格栅除污机 .....	446
十二、摆臂型弧形格栅除污机 .....	448
2.2.2 旋转滤网 .....	450
一、XWC (N) 型系列无框架侧面进水旋转滤网 .....	450
二、XWZ (N) 型系列无框架正面进水旋转滤网 .....	452
三、XKC (N) 型系列有框架侧面进水旋转滤网 .....	453
四、XKZ (N) 型系列有框架正面进水旋转滤网 .....	455



五、XKC (Z) B 型变角式旋转滤网 .....	456
六、XWC (Z) B 型变角式旋转滤网 .....	458
七、GWS 鼓形旋转滤网 .....	460
2.2.3 ZSB 型转刷网筐式清污机 .....	462
2.2.4 水力筛网过滤机 .....	466
一、GSH 型格栅过滤机 .....	466
二、GG 型格栅过滤机 .....	467
三、GL 型格栅捞毛机 .....	467
四、HZ 型回转式过滤机 .....	468
2.3 曝气设备 .....	470
2.3.1 曝气扩散器 .....	470
一、中粗气泡曝气器 .....	470
1. 金山 I 型曝气器 .....	470
2. 盆形曝气器 .....	470
3. FTJ 型固定螺旋曝气器 .....	471
二、微孔曝气器 .....	473
1. HWB 型陶瓷板型微孔曝气器 .....	473
2. YMB 型膜片式微孔曝气器 .....	474
3. FZ 型抽筒曝气器 .....	475
2.3.2 表面曝气机 .....	476
一、PE 泵型 (E) 叶轮表面曝气机 .....	476
二、BE 型泵型叶轮表面曝气机 .....	482
三、DY 型倒伞型叶轮表面曝气机 .....	483
四、FS 型浮筒式叶轮表面曝气机 .....	485
五、SBG 型潜水鼓风式曝气搅拌机 .....	485
六、BQJ 型转刷曝气机 .....	487
七、YHG 型转刷曝气机 .....	488
2.3.3 生物转盘 .....	489
一、SZ 系列生物转盘 .....	489
二、HSI 型生物转筒 .....	491
三、BOS 型气动式生物转盘 .....	492
2.4 排泥、撇渣及除砂设备 .....	493
2.4.1 行车式吸泥机 .....	493
一、SXH 型虹吸行车式吸泥机 .....	493
二、XH 型虹吸式斜管沉淀池吸泥机 .....	494
三、SXP 型泵吸行车式吸泥机 .....	495
2.4.2 行车式提板刮泥机和撇渣机 .....	497
一、GHN 型行车式提板刮泥机 (带撇渣机构) .....	497
二、SD 型、TG 型行车式撇渣机 .....	498
三、GMY 型行车式撇渣机 .....	498

2.4.3	链板式刮泥除砂机	500
一、	GL型链板式刮泥机	500
二、	QG型钢丝绳牵引刮泥机	501
三、	SG型链板式刮砂机	503
2.4.4	中心传动刮泥机	504
一、	XZG型悬挂式中心传动刮泥机	504
二、	NG型中心传动浓缩机	505
2.4.5	周边传动刮泥机和吸泥机	507
一、	ZG型周边传动刮泥机	507
二、	GXNJ型周边传动吸泥机	508
2.4.6	机械搅拌澄清池刮泥机	510
一、	JGN型机械搅拌澄清池刮泥机	510
2.5	冲洗设备	512
2.5.1	移动冲洗罩	512
一、	BY型泵吸式移动冲洗罩	512
二、	HY型虹吸式移动冲洗罩	513
2.5.2	旋转式表面冲洗设备	514
一、	XC型旋转式表面冲洗设备	514
2.6	污泥脱水机械	515
2.6.1	加压过滤机	515
一、	BAS型板框压滤机	515
二、	BAJZ型自动板框压滤机	518
三、	厢式压滤机	519
2.6.2	真空过滤机	525
一、	GP型转鼓真空过滤机	525
二、	GD型折带式真空过滤机	531
2.6.3	带式压滤机	539
一、	DY型系列带式压滤机	539
二、	DYL型带式压滤机	541
三、	CPF型带式压滤机	543
四、	PFM型带式压滤机	543
2.6.4	SPZ型污泥造粒脱水机	549
2.6.5	离心脱水机	550
一、	WL型卧式螺旋卸料离心机	550
二、	WLdb、LW型卧式螺旋卸料离心机	554
第三章	设备的防护与安装	556
3.1	表面处理和水下防腐	556
3.1.1	表面处理	556
3.1.2	水下防腐	563
3.2	给水排水设备安装验收和运行	566

---

3.2.1 通用安装技术要求.....	566
3.2.2 通用设备安装.....	568
3.2.3 闸门安装.....	571
3.2.4 拦污设备安装.....	573
3.2.5 搅拌设备安装.....	576
3.2.6 撇油和撇渣设备安装.....	577
3.2.7 曝气设备安装.....	579
3.2.8 刮、排泥及刮砂机械设备安装.....	579
3.2.9 滤池冲洗设备安装.....	582
3.2.10 螺旋提升泵安装.....	582
3.2.11 其他设备安装.....	583
主要参考书目.....	585

# 第一章 通用机械

## 1.1 闸门与闸门启闭机

### 1.1.1 闸门

平面闸门一般设置在给水排水、水利和防洪等水工构筑物的取水口、水池、水槽、引水渠及集水井内，用以切换流道或截断水流。介质为常温下的原水、清水或污水。

平面闸门承受水压有单向受压和双向受压两种。单向受压闸门其迎水面受压为 0.1MPa，逆水面为 0.02MPa。双向承压闸门一般每向受压均为 0.1MPa。橡胶密封闸门须平水位开启。

闸门按材质区分，有铸铁制圆闸门、方闸门、矩形闸门和堰门；以碳素钢为材质的焊接方闸门和矩形闸门，以及由不锈钢制作的方形薄壁闸门。

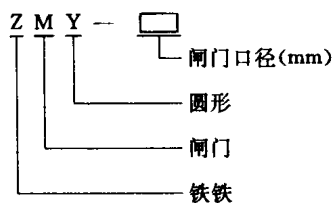
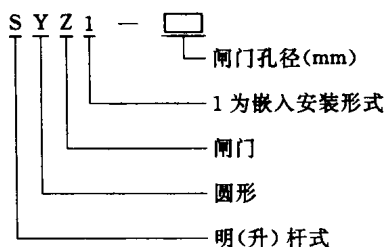
结构形式分明杆式和暗杆式；镶密封圈和不镶密封圈。闸板分平板形和拱形；门框分带法兰和不带法兰；不带法兰的又可分附壁式和插入式；密封锁紧装置机构分可调楔块式和偏心凸轮式。

除常用的铸铁及钢制闸门外，还有用于江河岸边的防潮门和切门、切换流道的切换门、旋转门以及用于沉淀池及快滤池的排泥阀等。明杆式镶铜铸铁圆闸门

#### 一、明杆式镶铜铸铁圆闸门

##### 1. SYZ1 型、ZMY 型明杆式镶铜铸铁圆闸门

##### (1) 型号说明



##### (2) 规格及主要尺寸

SYZ1 型、ZMY 型明杆式镶铜铸铁圆闸门其规格及主要尺寸见图 1-1、表 1-1。

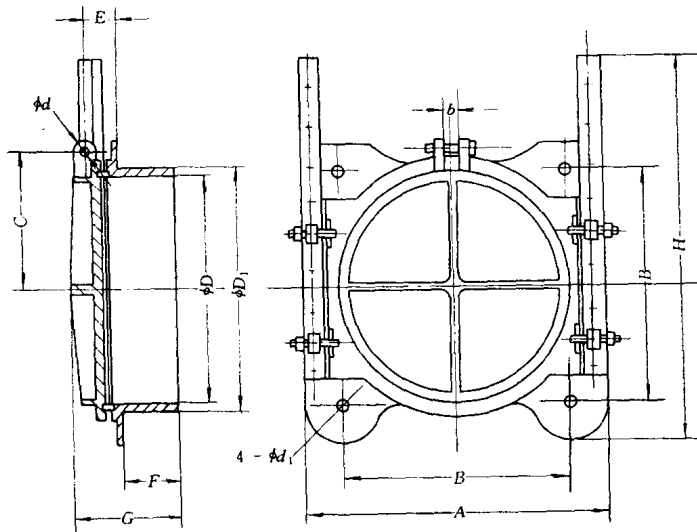


图 1-1 SYZ1 型、ZMY 型明杆式镶铜铸铁圆闸门

SYZ1 型、ZMY 型明杆式镶铜铸铁圆闸门 (mm)

表 1-1

型 号	口径 D	A	B	C	D <sub>1</sub>	E	F	H	b	G	4-φd <sub>1</sub>	φd	重量 (kg)	生产厂
SYZ1-300	φ300	494	300	200	φ330	80	100	565	35	230	4-M20	φ20	80	1.2
ZMY-300		407	300	200	φ320	44	75	562	20	150	4-φ22	φ16	45	3
SYZ1-400	φ400	540	400	240	φ430	85	100	665	40	230	4-M22	φ20	110	1.2
ZMY-400		524	400	256	φ420	51	122	750	25	206	4-φ25	φ20	82	3
SYZ1-450	φ450	642	450	300	φ482	85	120	770	40	255	4-M22	φ25	150	1.2
SYZ1-500	φ500	656	500	300	φ534	85	120	790	45	255	4-M24	φ28	220	1.2
ZMY-500		644	500	312	φ520	60	135	870	25	236	4-φ25	φ20	119	3
SYZ1-600	φ600	826	600	400	φ636	95	120	1060	56	260	4-M24	φ28	300	1.2
ZMY-600		764	600	368	φ620	60	152	983	25	255	4-φ26	φ20	157	3
SYZ1-700	φ700	866	700	410	φ738	100	120	1160	60	270	4-M27	φ32	380	1.2
ZMY-700		884	700	430	φ724	74	158	1262	30	280	4-φ28	φ25	265	3
SYZ1-800	φ800	1025	800	500	φ840	100	120	1380	65	270	4-M27	φ32	450	1.2
ZMY-800		984	800	478	φ824	74	158	1392	30	280	4-φ28	φ25	300	3
SYZ1-900	φ900	1076	900	500	φ950	115	120	1400	65	300	4-M30	φ32	620	1.2
ZMY-900		1105	900	525	φ928	105	170	1750	30	340	4-φ32	φ25	480	3
SYZ1-1000	φ1000	1360	1000	600	φ1046	115	140	1700	80	330	4-M30	φ36	800	1.2
ZMY-1000		1205	1000	590	φ1030	110	190	1828	35	370	4-φ32	φ30	518	3
SYZ1-1200	φ1200	1600	1200	700	φ1252	120	180	2054	100	400	4-M36	φ40	1050	1.2
ZMY-1200		1425	1200	695	φ1232	115	220	2182	35	405	4-φ32	φ30	726	3
SYZ1-1500	φ1500	1766	1500	840	φ1536	115	225	2933	80	425	4-φ32	φ30	1232	3

注：生产厂代号：1—江都市给水排水设备制造厂。

2—通州市给水排水设备制造厂。

3—浙东给水排水设备制造厂。

(3) 预埋件及留孔要求

SYZ<sub>1</sub> 型、ZMY 型明杆式镶铜铸铁圆闸门埋件及留孔要求见图 1-2、表 1-2。

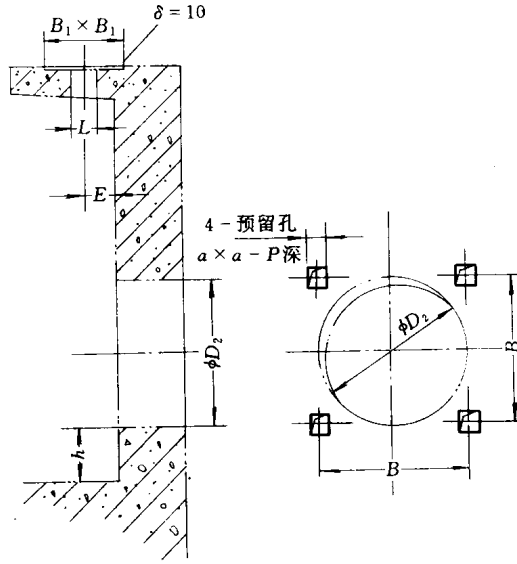


图 1-2 SYZ<sub>1</sub> 型、ZMY 型明杆式镶铜铸铁圆闸门预埋件及留孔要求

SYZ<sub>1</sub> 型、ZMY 型明杆式镶铜铸铁圆闸门预埋件及留孔要求 (mm) 表 1-2

型 号	口径 D	D <sub>2</sub>	B	E	h	a <sub>1</sub>	B <sub>1</sub> ×B <sub>1</sub>	a	P	生产厂
SYZ <sub>1</sub> -300	φ300	φ370	300	80	400	80	350×350	120	300	1.2
ZMY-300		φ340	300	44	400	80	400×400	90	180	3
SYZ <sub>1</sub> -400	φ400	φ470	400	85	400	80	350×350	120	300	1.2
ZMY-400		φ440	400	51	400	80	400×400	90	180	3
SYZ <sub>1</sub> -450	φ450	φ530	450	85	400	100	350×350	120	300	1.2
SYZ <sub>1</sub> -500	φ500	φ580	500	85	400	100	350×350	120	300	1.2
ZMY-500		φ540	500	60	400	100	400×400	100	200	3
SYZ <sub>1</sub> -600	φ600	φ680	600	95	400	100	350×350	120	300	1.2
ZMY-600		φ640	600	60	400	100	400×400	100	200	3
SYZ <sub>1</sub> -700	φ700	φ780	700	100	400	100	350×350	120	300	1.2
ZMY-700		φ750	700	74	400	100	400×400	100	200	3
SYZ <sub>1</sub> -800	φ800	φ890	800	100	400	120	350×350	120	300	1.2
ZMY-800		φ850	800	74	400	120	400×400	100	250	3
SYZ <sub>1</sub> -900	φ900	φ1000	900	115	400	120	350×350	120	300	1.2
ZMY-900		φ950	900	105	400	120	400×400	100	250	3
SYZ <sub>1</sub> -1000	φ1000	φ1100	1000	115	400	150	350×350	120	300	1.2
ZMY-1000		φ1050	1000	110	400	150	400×400	110	250	3
SYZ <sub>1</sub> -1200	φ1200	φ1300	1200	120	400	150	350×350	120	300	1.2
ZMY-1200		φ1250	1200	115	400	150	500×500	120	250	3
SYZ <sub>1</sub> -1500	φ1500	φ1570	1500	115	450	150	500×500	120	280	3

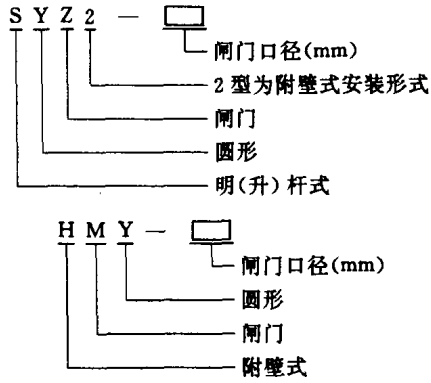
注：生产厂代号：1—江都市给水排水设备制造厂。

2—通州市给水排水设备制造厂。

3—浙东给水排水设备制造厂。

2. SYZ<sub>2</sub> 型、HMY 型附壁式镶铜铸铁圆闸门

(1) 型号说明



(2) 规格及主要尺寸

SYZ<sub>2</sub> 型、HMY 型附壁式镶铁铸铁圆闸门规格及主要尺寸见图 1-3、表 1-3。

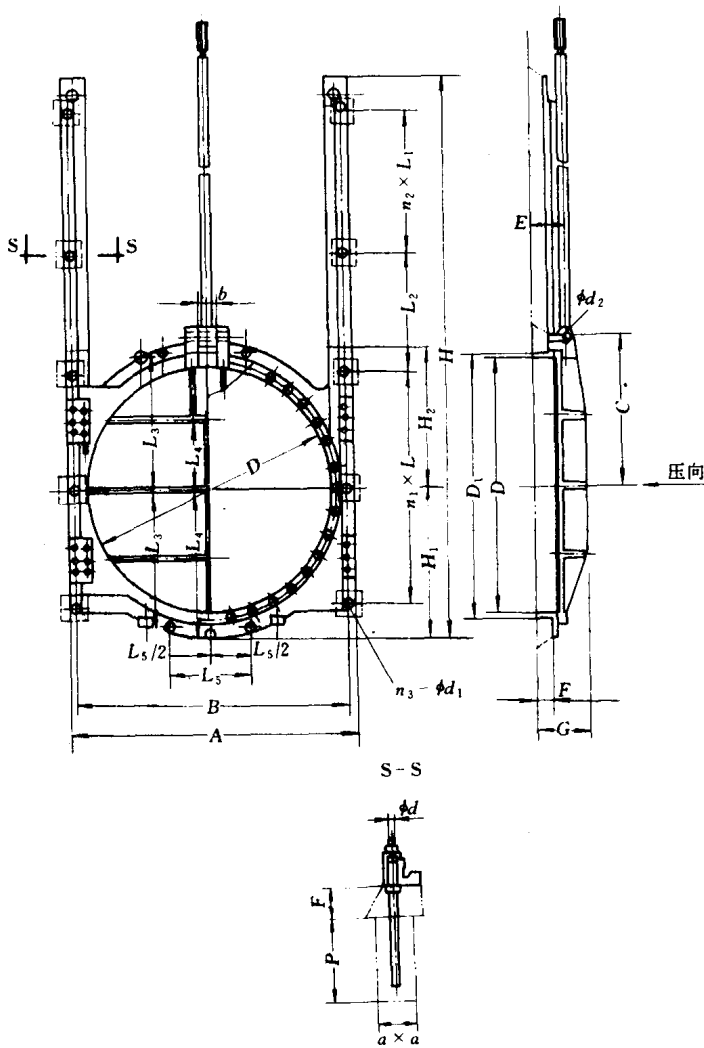


图 1-3 SYZ<sub>2</sub> 型、HMY 型附壁式镶铜铸铁圆闸门

SYZ<sub>2</sub>、HMY 型附壁式镶铜铸铁圆闸门规格及主要尺寸 (mm) 表 1-3

型 号	口径 D	外 形 尺 寸										安 装 尺 寸										生 产 厂	
		A	C	D <sub>1</sub>	E	b	H	H <sub>1</sub>	H <sub>2</sub>	G	φd <sub>2</sub>	B	n <sub>1</sub> ×L	n <sub>2</sub> ×L <sub>1</sub>	F	n <sub>3</sub> × φd <sub>1</sub>	L <sub>2</sub>	L <sub>5</sub> /2	L <sub>5</sub>	L <sub>3</sub>	L <sub>4</sub>		
HMY-300	φ300	600	215	φ340	80	70	620	220		205	φ16	500	2×150		35	8-φ18	225						
HMY-400	φ400	700	265	φ450	80	80	830	290		205	φ18	600	2×220		35	8-φ18	220						
HMY-500	φ500	850	315	φ540	120	80	1010	350		250	φ25	740	2×250		60	8-φ27	250						
HMY-600	φ600	940	450	φ640	185	80	1520	470		295	φ30	840	2×300	1×300	100	10-φ27	300						1
HMY-800	φ800	1140	550	φ840	195	100	1870	570		330	φ40	1040	2×350	1×350	100	10-φ27	350						
HMY-1000	φ1000	1340	650	φ1050	200	110	2170	670		350	φ50	1240	2×450	1×450	100	10-φ27	450						
HMY-1200	φ1200	1540	750	φ1250	210	120	2720	770		360	φ60	1440	3×400	2×400	100	14-φ27	400						
SYZ <sub>2</sub> -1400	φ1400	1630	815	φ1440	174	105	3020	815	670	304	φ50	1570	3×380	2×600	80	14-φ28	255						2.3
HMY-1400		1740	850	φ1450	235	130	3000	870		390	φ60	1640	3×440	2×440	120	14-φ27	440						1
SYZ <sub>2</sub> -1500	φ1500	1750	875	φ1540	204	110	3235	875	700	340	φ55	1680	3×400	2×650	100	18-φ28	250		500	795			2.3
HMY-1500		1840	900	φ1540	220	130	2960	920		385	φ60	1740	3×420	2×420	120	18-φ27	420				840		1
SYZ <sub>2</sub> -1600	φ1600	1850	925	φ1640	204	120	3410	925	760	345	φ60	1780	3×440	2×700	100	18-φ28	215		530	845			2.3
HMY-1600		1940	950	φ1640	225	135	3100	970		385	φ60	1840	3×440	2×440	120	18-φ27	440				888		1
SYZ <sub>2</sub> -1700	φ1700	1950	975	φ1740	204	125	3285	975	775	360	φ65	1880	3×450	2×750	100	18-φ28	225		570	890			2.3
SYZ <sub>2</sub> -1800	φ1800	2050	1025	φ1840	204	130	3755	1025	820	370	φ70	1980	3×480	2×800	100	18-φ28	205		600	940			2.3
HMY-1800		2140	1050	φ1850	233	140	3380	1070		392	φ60	2040	3×480	2×480	120	18-φ27	480				965		1
SYZ <sub>2</sub> -1900	φ1900	2170	1100	φ1940	244	135	4020	1085	850	410	φ75	2100	5×300	4×425	120	28-φ28	250	380	760	970	1040		1
SYZ <sub>2</sub> -2000	φ2000	2270	1150	φ2040	244	140	4220	1135	875	410	φ80	2200	5×310	4×450	120	28-φ28	275	400	800	1015	1090		2.3
HMY-2000		2340	1210	φ2060	235	140	3720	1070		405	φ65	2240	5×320	4×320	120	28-φ27	320	320	640	1065	1115		1

注：生产厂代号：1—江都市环保器材厂。  
 2—通州市给水排水设备制造厂。  
 3—江都市给水排水设备制造厂。

(3) 预埋件及留孔要求

SYZ<sub>2</sub> 型、HMY 型附壁式镶铜铸铁圆闸门预埋件及留孔要求见图 1-4、表 1-4。

18  
782



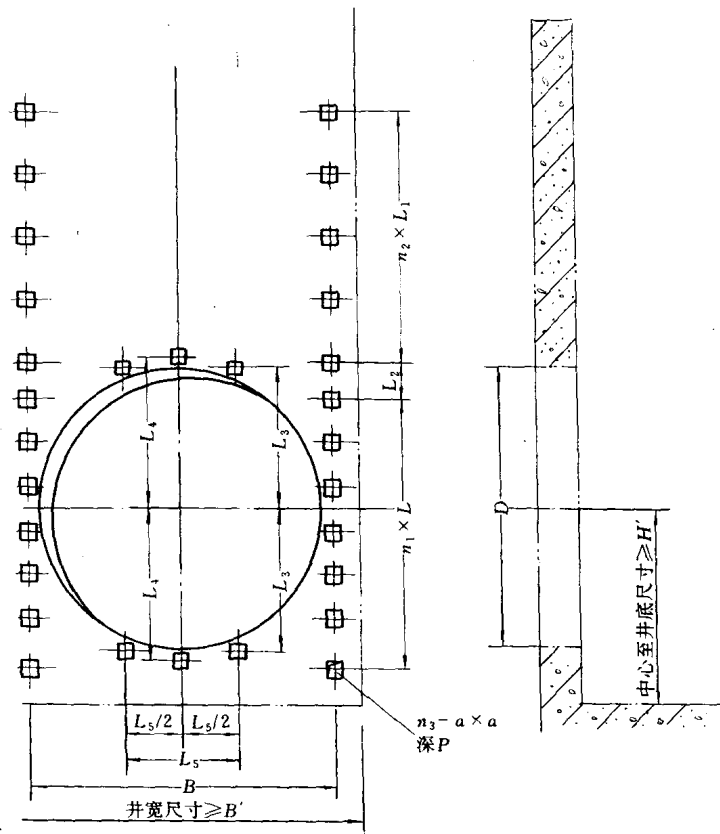


图 1-4 SYZ<sub>2</sub> 型、HMY 型附壁式镶铜铸铁圆闸门预埋件及留孔要求

SYZ<sub>2</sub> 型、HMY 型附壁式镶铜铸铁圆闸门外形及安装尺寸 (mm) 表 1-4

型 号	口径 D	B	n <sub>1</sub> × L	L <sub>2</sub>	n <sub>2</sub> × L <sub>1</sub>	L <sub>3</sub>	L <sub>4</sub>	L <sub>5</sub> /2	L <sub>5</sub>	n <sub>3</sub> - a × a	P	B'	H'	生产厂
HMY-300	φ300	500	2 × 150	150						8 - 90 × 90	180	1100	550	1
HMY-400	φ400	600	2 × 220	220						8 - 90 × 90	180	1200	600	
HMY-500	φ500	740	2 × 250	250						8 - 100 × 100	200	1300	650	
HMY-600	φ600	840	2 × 300	300	1 × 300					10 - 100 × 100	200	1400	700	
HMY-800	φ800	1040	2 × 350	350	1 × 350					10 - 100 × 100	200	1600	800	
HMY-1000	φ1000	1240	2 × 450	450	1 × 450					10 - 110 × 110	250	1800	900	
HMY-1200	φ1200	1440	3 × 400	400	2 × 400					14 - 110 × 110	250	2000	1000	
SYZ <sub>2</sub> -1400	φ1400	1570	3 × 380	255	2 × 600					14 - 120 × 120	280	2200	1100	
HMY-1400		1640	3 × 440	440	2 × 440									1
SYZ <sub>2</sub> -1500	φ1500	1680	3 × 400	250	2 × 650	795			500	18 - 120 × 120	280	2300	1150	2、3
HMY-1500		1740	3 × 420	420	2 × 420	840			420					1
SYZ <sub>2</sub> -1600	φ1600	1780	3 × 440	215	2 × 700	845			530	18 - 120 × 120	280	2400	1200	2、3
HMY-1600		1840	3 × 440	440	2 × 440	888			440					1

1A 7780