

中等专业学校试用教材

电 法 勘 探

下 册

西安地质学院 编

地 质 出 版 社

中等专业学校试用教材

52126/27
电 法 勘 探

下 册

西安地质学院 编

地 质 出 版 社

8818

电法勘探

(下册)

西安地质学院 编

国家地质总局教育司教材室编辑

地质出版社出版

地质印刷厂印刷

新华书店北京发行所发行·各地新华书店经售

1979年9月北京第一版·1979年9月北京第一次印刷

印数1—9,540册·定价0.90元

统一书号: 15038·教47

前 言

本教材主要讲述目前国内生产或小批生产的地面电法仪器，共分四章，第一章及第二章一至十节为必教内容，其余部分为选教内容。

使用本教材所需教学总时数约70—80学时，其中实验课占30—40学时。在第四章后面附有对实验课的建议。

本教材以专业课内容为主，不讲器件及单元电路的原理，学员在学习本教材前，应首先学习晶体管电路方面的基本理论。

在编写过程中，蒙重庆地质仪器厂、上海地质仪器厂、武汉地质学院、河北物探队、广东物探队等单位热情指导及协助，特致以深切的谢意。

本教材尚未经过教学实践的检验，又加上编者水平所限，难免有错误及不妥之处，恳请读者提出批评指正。

编 者

1978.12.

目 录

第一章 自动补偿仪	1
第一节 概述	1
一、仪器的观测参数	1
二、仪器的主要特点	1
三、自动补偿测量方式的简述	2
四、仪器的一般技术特性	2
第二节 测量原理	3
一、原理方框图	3
二、工作过程	4
三、有关自动补偿的几个问题	6
第三节 DDC-3 型自动补偿仪线路分析	7
一、整机方框图	7
二、整机线路分析	8
第四节 DDC-3 的使用及保养	13
一、面板介绍	13
二、使用方法	14
三、保养及维护	14
第五节 DDC-3 的性能检查	14
一、指示电表的检查	15
二、极性检查	15
三、底数检查	15
四、零点稳定性检查	15
五、极化补偿器检查	15
六、档差检查	15
七、绝缘检查	16
八、输入电阻的测定	16
九、仪器的校验	17
第六节 工作状态测试	17
一、测试的目的和意义	17
二、正常状态下的测试结果	17
三、开环放大倍数的测定	17
四、调制电路的测试	18
五、解调电路的测试	18
六、整机直流放大倍数的测定	19
第七节 故障检查	19
一、故障特征的观测	19

二、故障范围的缩小	19
三、故障检查实例	20
四、常见故障	20
第八节 DDC-2A 自动补偿仪	20
一、测量原理	20
二、整机方框图及线路组成	22
三、极化继电器的调节	24
四、仪器检查及测试标准	25
五、常见故障	27
第九节 用自动补偿仪观测视极化率	27
第十节 DZ-2 型整流器	28
一、用途	28
二、原理简述	28
三、使用方法及注意事项	30
第二章 时间域激发极化仪	31
第一节 概述	31
第二节 DJS-2 型激电仪供电部分的工作原理	34
一、供电部分的功用	34
二、供电部分的方框图	34
三、电流的通断及换向	35
四、程序控制电路的工作过程	35
第三节 DJS-2 激电仪供电部分线路分析	37
一、几个单元电路的简要分析	37
二、供电部分的线路组成	39
第四节 DJS-2 供电部分的使用及检查	42
一、面板的组成	42
二、使用方法	43
三、供电部分的检查	43
四、注意事项	43
第五节 DJS-2 供电部分的测试	44
一、单稳电路的状态测试	44
二、双稳电路的测试	44
三、可控硅开关的测试	45
第六节 DJS-2 型激电仪测量部分的原理	45
一、原理方框图及各部分功用	45
二、测量 ΔV_1 的原理	46
三、测量 η_0 的原理	46
第七节 DJS-2 型激电仪测量部分线路分析	47
一、测量部分的方框图	47
二、几个电路的简单分析	48
三、测量部分的整机线路	52
第八节 测量部分的使用和性能检查	55

一、面板的组成	55
二、使用方法	55
三、放大器零点稳定性检查	56
四、积分器零点稳定性检查	56
五、积分器采样及保持特性的检查	56
六、其它检查项目	56
第九节 一致性检查及调节	57
一、概述	57
二、仪器的校验	57
三、一致性检查	58
四、一致性调节	59
五、零极化率对观测的影响	60
第十节 DJS-2测量部分的测试	60
一、稳压电源测试	60
二、直流放大器测试	60
三、射极耦合触发器测试	60
四、单稳触发器测试	61
五、积分器测试	61
第十一节 JSJ-74型激电接收机	61
一、概述	61
二、测量原理	64
三、锁相环的组成及功用	67
四、测量脉冲的形成	69
五、采样定时逻辑（采样定时脉冲的形成）	71
六、起动——停止逻辑	73
七、自电自动补偿电路	74
八、仪器的主要特点	75
第三章 频率域激发极化仪	76
第一节 概述	76
第二节 BJ-76型发送机	76
一、主要技术特性	76
二、工作原理	77
三、使用方法	87
第三节 BJ-76型接收机	89
一、主要技术参数	89
二、工作原理	89
三、使用方法	93
第四章 低频电磁仪	96
第一节 概述	96
第二节 DDW-1型无参考线虚分量仪	96
一、用途及特点	96
二、仪器的方框图及测量原理	97

IV

三、发送机	98
四、接收机	102
第三节 FX-1型振幅比相位差仪	112
一、概述	112
二、接收机的测量原理	112
三、主要技术参数	113

〔复习思考题〕

〔对实验课的建议〕

〔附录一〕自动补偿过程中几个关系的近似计算

〔附录二〕BG-305简介

〔附录三〕元件表

〔附录四〕仪器线路板

第一章 自动补偿仪

内 容 提 要

本章首先概述自动补偿仪的观测参数及一般技术要求，而后着重讲述自动补偿仪的组成部分，测量原理（物理及数学分析）及主要特点。

在此基础上，第三至第七节依次叙述DDC-3型补偿仪的线路组成、使用保养、性能检查、工作状态测试及检查故障的一般原则和步骤。

第八节较详细地介绍了目前尚在广泛使用的DDC-2A自动补偿仪的原理、线路、调节及故障排除。

第九节介绍用自动补偿仪测量 η_r 的方法。

第十节简述DZ-2型整流器的用途、原理及使用方法。

第一节 概 述

一、仪器的观测参数

自动补偿仪实质上是一类直流毫伏计，在目前的视电阻率法工作及激发极化法工作中普遍应用，它可以用来观测一次电位差 ΔV_1 及供电电流 I ，当它和专门制作的控制面板配合使用时，还可以观测断电后某一瞬时（ τ ）的二次电位差 $\Delta V_2(\tau)$ 。获得以上三个参数的观测值后，可以由下式分别计算视电阻率（ ρ_r ）及视极化率（ η_r ）：

$$\rho_r = K \frac{\Delta V_1}{I}$$

$$\eta_r = \frac{\Delta V_2(\tau)}{\Delta V_1} \times 100\%$$

二、仪器的主要特点

自动补偿仪的主要特点是输入电阻大、电压灵敏度高及零点飘移小几个方面。

用仪器观测测量电极 M 、 N 之间的电位差时，观测结果受测量电极接地电阻的影响。在图1-1-1中， ΔV 表示待测电位差 ΔV_1 或 ΔV_2 ， R_M 及 R_N 分别是 M 、 N 电极的接地电阻， R_{rr} 是仪器的输入电阻， $\Delta V'$ 是仪器输入端之间的电位差，它们之间有如下关系：

$$\begin{aligned} \Delta V' &= \frac{R_{rr}}{R_{rr} + R_M + R_N} \cdot \Delta V \\ &= \frac{R_{rr}}{R_{rr} + R_{MN}} \cdot \Delta V \end{aligned} \quad (1-1-1)$$

$\Delta V'$ 是仪器的观测值，它比待测电位差的实际数值 ΔV 小一些，只有在 $R_{rr} \gg R_{MN}$ 时， $\Delta V'$ 才会十分接近 ΔV 。为了使 $\Delta V'$ 与 ΔV 的差别不超过1%， R_{rr} 要比 R_{MN} 大100倍以上，在野外条件下， R_{MN} 大约几十到几万欧， R_{rr} 要大于几兆欧才能

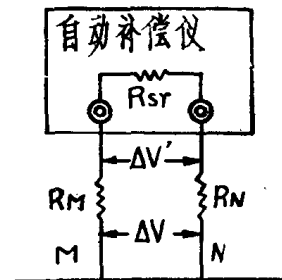


图 1-1-1

保证接地电阻对读数的影响不致于超过 1%。

在电法勘探工作中，被测电位差一般只有几毫伏到几百毫伏，有时甚至小于 1 毫伏。为了能够测量这样小的电位差，要求仪器具有较高的电压灵敏度，也就是要求仪器的指示电表在指示被测电位差时，具有较小的满度电压值。对于自动补偿仪来说，最小的满度电压值为 1 毫伏，可以准确测量 0.3 毫伏以上的电位差。

当输入电位差为零时，仪器读数并不一定等于零，而是随时间变化逐渐偏离零值或者在零值附近缓慢变化，这种现象就是通常所说的零点飘移。

在被测电位差比较小时，零点飘移可能引起相当大的观测误差，为了减小这部分误差，仪器的零点飘移要尽可能小些。

三、自动补偿测量方式的简述

自动补偿仪有多种型号，它们的共同特点是采用自动补偿的测量方式，其实质可以用图 1-1-2 作一简单的说明：

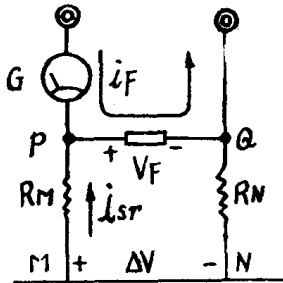


图 1-1-2

在图 1-1-2 中， ΔV 是被测电位差， R_M 及 R_N 是测量极接地电阻， PQ 两点间的电阻器 R_F 是仪器内部的一个电阻（反馈电阻）， G 是满度 100 微安的电流表， i_{sr} 是通过仪器

输入端的输入电流。当 M 、 N 之间存在电位差 ΔV 时，由于仪器内部作用的结果，将会有电流 i_f 通过电流表 G 及电阻 R_F ，并在 R_F 上产生电位差 V_F 。在回路 $MPQN$ 中， V_F 与 ΔV 的极性相反，因而削弱了输入电流，这个作用就叫做“补偿”。由于补偿是通过仪器内部作用自动实现的，因此加上“自动”二字，用“自动补偿”来表达这个过程。

在自动补偿的情况下， V_F 在数值上比 ΔV 小一些，但又非常接近 ΔV ，

$$\Delta V = V_F = i_f \cdot R_F$$

我们只要知道 R_F 及电表 G 的满度电流值，就可以从电表 G 直接读出 ΔV 的数值。由于仪器内部设有放大环节，即使是在 $\Delta V = 1$ 毫伏的情况下，通过电表 G 的电流也足以使电表指针满度，因而保证了仪器具有较高的电压灵敏度。

由于 ΔV 与 V_F 极性相反，大小又非常接近， i_{sr} 将变得非常小，因而使仪器具有很高的输入电阻。

通过下一节的学习，我们将会看到：在自动补偿的条件下，即便是 $\Delta V = 0$ ，也会有电流通过电表 G ，但是自动补偿作用会使这个电流及其变化非常小，因而使仪器的零点飘移不会引起较大的观测误差。

四、仪器的一般技术特性

自动补偿仪有各种不同型号的产品，其中除 DDC-2A 电子管自动补偿仪外，还有 JDC-1、JC-A 及 DDC-3 等晶体管自动补偿仪，它们的一般技术特性可以概括如下：

1. 输入电阻 8 兆欧左右。
2. 最小可分辨的电位差不超过 10 微伏。就是说，仪器在最灵敏的状态下工作时，能可靠地区分 10 微伏的电压变化。
3. 最大测程为满度 1 伏（或 3 伏）。
4. 在无外界干扰情况下，读数误差不超过 $\pm 2\%$ 。
5. 长期使用过程中，上述性能基本不变。
6. 测程最小及输入短路时，指针稳定在零值的时间不少于半小时。

7. 具有抗干扰能力，在电磁干扰不十分强的条件下，仍然可以保证观测质量。
8. 能在负 20° — 50° 及相对湿度不超过95%的条件下正常工作。

第二节 测量原理

一、原理方框图

自动补偿仪的测量原理，可以用图 1—2—1 展示的原理方框图说明。

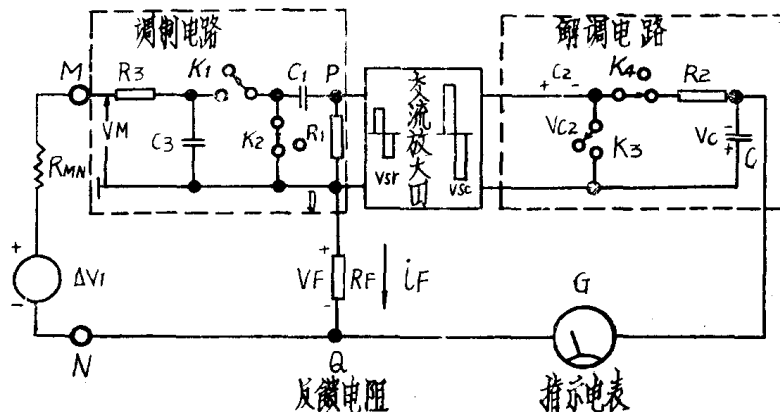


图 1—2—1

注：图中 C_2 处请读者补一电容符号

从原理方框图看出，自动补偿仪包括调制电路、交流放大器、解调电路、反馈电阻及指示电表五个基本的组成部分，它们的作用和相互联系如下：

(一) 调制电路

由开关 K_1 、 K_2 及 C_1 、 R_1 、 C_3 、 R_3 组成^[1]，它的作用是把 MD 两点之间的直流电位差 V_M 转变为电阻 R_1 上的正负方波 V_{rr} 。

(二) 交流放大器

用来放大调制电路产生的正负方波 V_{rr} 。放大后的输出电压 V_{rc} 与 V_{rr} 相位相同，但幅度增大 K 倍。

(三) 解调电路

由开关 K_3 、 K_4 及 C 、 C_2 、 R_2 组成，它的作用是把放大器输出的正负方波 V_{rc} 转变为电容 C 上的直流电压 V_c 。

(四) 反馈电阻

与电表内阻串联组成反馈电路，在反馈电阻 R_F 上输出反馈电位差 V_F 。

(五) 指示电表

是内阻为 R_g 的电表，用来指示通过 R_F 的电流 i_F 。

在图 1—2—1 中， MN 是被测电位差输入端。 $M \rightarrow R_3 \rightarrow C_1 \rightarrow R_1 \rightarrow R_F \rightarrow N$ ，构成了仪器的输入电路。观测电位差 ΔV_1 时，测量极与 MN 输入端连接，仪器的输入电路被外部测量电路（图 1—2—1 中的 R_{MN} 及电压源）闭合。在这个闭合测量回路中，反馈电位差 V_F 与

[1] $C_3 \cdot R_3$ 是低通滤波器，因为与调制电路有关，把它看作是调制电路的一部分。

被测电位差 ΔV_1 极性相反, 整个仪器是一个具有负反馈的测量系统。

开关 K_1 、 K_2 叫做调制开关, 开关 K_3 、 K_4 叫做解调开关; 它们按150—500赫的频率交替接通与断开, 开关状态如表1—2—1所示。

表 1—2—1

开 关	K_1	K_2	K_3	K_4
工 作 状 态	通 断	断 通	通 断	断 通

二、工作过程

(一) 调制及放大过程

ΔV_1 按 M 正 N 负的极性输入后, 由于电路自动调整的结果, R_F 上有反馈电位差 V_F 产生。 V_F 比 ΔV_1 小, 并且与 ΔV_1 的极性相反, 在输入电路中削弱了 ΔV_1 的作用。因此输入电路中, 有效的直流电位差是 $(\Delta V_1 - V_F)$ 。

在输入回路中存在直流电位差 $(\Delta V_1 - V_F)$ 的情况下, K_1 接通 K_2 断开时, C_1 被充电, K_1 断开 K_2 接通时, C_1 通过 R_1 放电。由于 $K_1 K_2$ 接通及断开的时间比 $C_1 R_1$ 小得多, K_1 接通 K_2 断开时, R_1 上出现正的方脉冲, K_1 断开 K_2 接通时, R_1 上出现负的方脉冲。根据近似计算, R_1 两端正负方波 $V_{r,r}$ 的峰—峰值等于:

$$(\Delta V_1 - V_F) \frac{4R_1}{4R_1 + R_3 + R_{MN}} = D(\Delta V_1 - V_F) \quad (1-2-1)$$

式中, $D = \frac{4R_1}{4R_1 + R_3 + R_{MN}}$ 称为调制系数。在一般情况下 $4R_1 \gg R_3 + R_{MN}$, $D \approx 1$ 。

直流电位差 $(\Delta V_1 - V_F)$ 被调制电路转变为峰—峰值为 $D(\Delta V_1 - V_F)$ 的正负方波, 经放大器放大 K 倍, 成为峰—峰值为 $KD(\Delta V_1 - V_F)$ 的正负方波 $V_{e,c}$ 后, 从放大器输出端同相输出。

(二) 解调及负反馈过程

放大器输出正脉冲时, K_3 接通、 K_4 断开, C_2 被充电, 充电后 C_2 上电位差 V_{e_2} 的极性见图(1—2—1)。放大器输出负脉冲时, K_3 断开, K_4 接通, 负脉冲电压和 V_{e_2} 串联, 经 R_2 对电容 C 充电, 使电容 C 上出现对机壳为负的电压 V_c 。

电容 C 被充电后, 经过 R_F 和指示电表放电, 放电电流 i_F 在反馈电阻 R_F 两端形成反馈电位差 $V_F = i_F \cdot R_F$ 。在输入电路中, V_F 和 ΔV_1 按相反的极性串联, 起到了串联电流负反馈的作用。

在每个周期内, 电容 C 的充电时间比充电时间常数小得多, 而电容 C 经过电阻 R_F 及电表放电的时间常数, 又比充电时间常数大得多, 在这样的条件下, 周期性负脉冲对电容 C 不断充电的结果, 会使电容 C 中存储的电量逐渐增加, V_c 也逐渐增大。但是, V_c 增大是有一定限度的。因为, 随着 V_c 增大, 每个周期内对 C 的充电量会愈来愈少; 而 C 通过 R_F 及电表释放的电量会愈来愈多。当充电量等于放电量时, 解调电路处于平衡状态, V_c 保持为某一定值而不再增加。根据近似计算, 在放大器输出峰—峰值 $K(\Delta V_1 - V_F)$ 不变的条件下, 电容 C 充放电平衡时 V_c 的数值是:

$$V_c = KD(\Delta V_i - V_F) \frac{1}{1 + \frac{T}{C_2(R_g + R_F)}} \quad (1-2-2)$$

式中, T ——放大器输出信号周期。解调系数用 J 表示:

$$J = \frac{1}{1 + \frac{T}{C_2(R_g + R_F)}} \quad (1-2-3)$$

把 J 代入 (1-2-2) 得到:

$$V_c = DKJ(\Delta V_i - \Delta V_F) \quad (1-2-4)$$

也就是, 电容 C 两端电压与放大器输出电压成正比。

在求得 V_c 后, 可计算反馈电压:

$$V_F = \frac{R_F}{R_F + R_g} \cdot V_c \quad (1-2-5)$$

或:

$$V_F = \beta \cdot V_c \quad (1-2-6)$$

式中, β ——即比值 $\frac{R_F}{R_F + R_g}$ 称为反馈系数。

(三) ΔV_i 与 i_F 的关系

由于引入电流负反馈, 输入与输出之间存在互相联系, 互相制约的关系。在这种条件下, 电路内部自动调整输入与输出的关系, 使整个电路处于动态平衡。这时, ΔV_i 与 V_F 之间的数量关系如下:

$$V_F = \beta \cdot V_c = DKJ\beta(\Delta V_i - V_F)$$

于是,

$$\Delta V_i = \left(1 + \frac{1}{DKJ\beta}\right) \cdot V_F \quad (1-2-7)$$

$$\Delta V_i - V_F = \frac{1}{1 + DKJ\beta} \Delta V_i \quad (1-2-8)$$

式 (1-2-7) 说明, ΔV_i 总是比 V_F 大一些。在设计仪器时, 选定 $DKJ\beta \gg 1$, 因此有:

$$\Delta V_i \approx V_F = i_F \cdot R_F \quad (1-2-9)$$

这就是说, 输入电位差非常接近反馈电流与反馈电阻的乘积, 以至可以用 $i_F \cdot R_F$ 代表 ΔV_i 的数值。我们只要选定一系列的 R_F 值, 用电表指示 i_F , 就可以求得 ΔV_i 的数值。当指示电表的满度电流等于 100 微安时, 选择不同的 R_F , 电表指针在满度位置所对应的 ΔV_i 值如表 1-2-2 所示:

表 1-2-2

R_F (欧)	10	30	100	300	1000	3K	10K	30K
ΔV_i 满度值 (毫伏)	1	3	10	30	100	300	1K	3K

(四) 自动补偿及公式 (1-2-8) 的意义

自动补偿实质上是仪器自动调整输入输出关系的过程。这一过程的最终结果是建立起

电容 C 充放电之间的平衡关系：每个周期内对电容 C 的充电量等于每个周期内电容 C 的放电量。在这种平衡关系出现后， V_F 满足公式(1-2-8)：

$$\Delta V_1 - V_F = \Delta V_1 \cdot \frac{1}{1 + DKJ\beta}$$

如果 V_F 小于上式所要求的数值， $\Delta V_1 - V_F > \frac{\Delta V_1}{1 + DKJ\beta}$ ，放大器的输出就会增加，电容 C 的充电量大于放电量， V_F 就会增加，从而导致 V_F 增大；如果 V_F 大于上式所要求的数值， $\Delta V_1 - V_F < \frac{\Delta V_1}{1 + DKJ\beta}$ ，放大器的输出就会减小，对 C 的充电量小于放电量， V_F 就会减小，从而导致 V_F 减小。只有在 V_F 满足上式时，它的数值才会保持稳定。

ΔV_1 不等于零时， $(\Delta V_1 - V_F)$ 虽然很小但不会等于零。因为 $\Delta V_1 - V_F = 0$ 放大器就没有输出，谈不上对 C 充电，也谈不上输出反馈电位差 V_F 。所以，尽管在 $(1 + DKJ\beta)$ 很大的情况下， $(\Delta V_1 - V_F)$ 会变得很小，但绝不会是“0”。也就是说，自动补偿可以使 V_F 与 ΔV_1 十分接近，但永远不会相等。

自动补偿是通过电容 C 充放电达到动态平衡来完成的。由于电容充放电需要一定的时间， ΔV_1 变化后， V_F 要在经过一段时间后，才能十分接近 ΔV_1 。

三、有关自动补偿的几个问题^[注1]

(一) 放大倍数对读数误差的影响

根据式(1-2-7)可以得到

$$\frac{dV_F}{V_F} = \frac{dDKJ\beta}{DKJ\beta} \frac{1}{1 + DKJ\beta} \quad (1-2-10)$$

等号右面一项的分子是 $DKJ\beta$ 的相对变化，左面一项是由此而引起的 V_F 相对变化。因为 $DKJ\beta$ 很大 ($>10^4$)， $\frac{dV_F}{V_F}$ 变得很小，所以在放大倍数很大的条件下，即使放大倍数发生较大变化， V_F 的相对变化也是很小的。所以，采用自动补偿方案，只要求放大倍数很大，并不要求放大倍数非常稳定。

(二) 自动补偿对仪器输入电阻的影响

自动补偿使仪器输入端的输入电流减小很多，因而提高了仪器的输入电阻。通过计算得到，

$$R_{r,r} = R_{r,0} (1 + DKJ\beta) \quad (1-2-11)$$

式中， $R_{r,r}$ ——有自动补偿时的输入电阻；

$R_{r,0}$ ——无自动补偿时的输入电阻，可见 $R_{r,r} \gg R_{r,0}$ 。

(三) 自动补偿对稳定零点的作用

我们知道，直接耦合的直流放大器具有较大的零点飘移。在自动补偿仪中，用调制—交流放大—解调的办法把输入电位差 ΔV_1 转变为电容 C 上的电位差 V_F 。这样做的好处是，在放大输入电位差 ΔV_1 的同时，不会有零点飘移，或者零点飘移不大。在理想条件下，

[注1] 本段可作为选学内容处理

$\Delta V_1 = 0$ 时 $V_F = 0$, 也就是没有零点飘移。可是由于仪器内部因素 (主要是调制器产生的噪声) 的影响, 即使没有 ΔV_1 输入, 也会有反馈电流 i_F 通过电表, 使指针偏离零点。这就是噪声输出引起的读数 (简称底数)。

自动补偿可以使噪声输出减小很多。因为噪声输出在 R_F 上形成的电位差 V_N 被调制、放大及解调后, 会在 R_F 上产生一个极性相反的电压 V'_F 使 V_N 得到补偿, R_F 上的电位差减小为:

$$V_N - V'_F = V_N \frac{1}{1 + DKJ\beta} \quad (1-2-12)$$

所以, 有自动补偿时的噪声输出比没有自动补偿时的噪声输出减少了 $1 + DKJ\beta$ 倍。自动补偿极大地减小了仪器零点漂移及零点变化, 这一特性叫做自稳零特性。

但是要注意, 自稳零作用只有在 MN 之间的电阻 R_{MN} 不大时, 才有明显效果。如果 MN 之间的电阻 R_{MN} 很大, 调制系数 D 将因此减小 (见 1-2-1 式), ($V_N - V'_F$) 就会增大, 自稳零的效果也就差一些。

(四) 自动补偿仪对电表及 R_F 的精度要求

自动补偿仪对电表及 R_F 的精度要求较高, 而且还要求电表及 R_F 的参数稳定。因为根据式 (1-2-9):

$$V_F = i_F \cdot R_F \doteq \Delta V_1$$

观测 i_F 的电表不准确, 或是 R_F 不准确, 都会直接影响对 ΔV_1 的观测精度。

(五) 自动补偿仪的过渡时间

过渡时间是输入电位差 ΔV_1 变化以后, 电路内部重新建立平衡所需要的时间。

从表面看, 电容 C 充电和放电的时间比较大, 似乎需要较长的时间才能建立平衡。实际上, 在 R_{MN} 很小时, 重新建立平衡一般只需要 1—2 秒, 这是因为自动补偿具有缩短过渡时间的作用。

过渡时间还和 R_{MN} 有关。 R_{MN} 增加, 会削弱自动补偿的效果, 使过渡时间加长。 MN 接地电阻很大时, 电表指针运动缓慢, 就是这个缘故。

第三节 DDC-3 型自动补偿仪线路分析

一、整机方框图

图 1-3-1 是 DDC-3 型自动补偿仪的整机方框图, 为了叙述简便, 分五个部分介绍如下:

(一) 输入部分

被测电位差由 MN 输入。

极化补偿器用来抵消 (补偿) 极化电位差及自然电位差, 使这部分电位差不致于输入调制电路而引起读数。

测量转换开关用来选择仪器的观测参数, 测电位差时, 这个开关把 MN 之间的电位差输入调制电路; 测电流时, 开关把 R_{51} 两端的电位差输入调制电路。

输入换向开关用来改变输入电位差 ΔV_1 或 $I \cdot R_{51}$ 的极性。

双 T 滤波器用来减小 50 赫交流电位差对观测的影响。

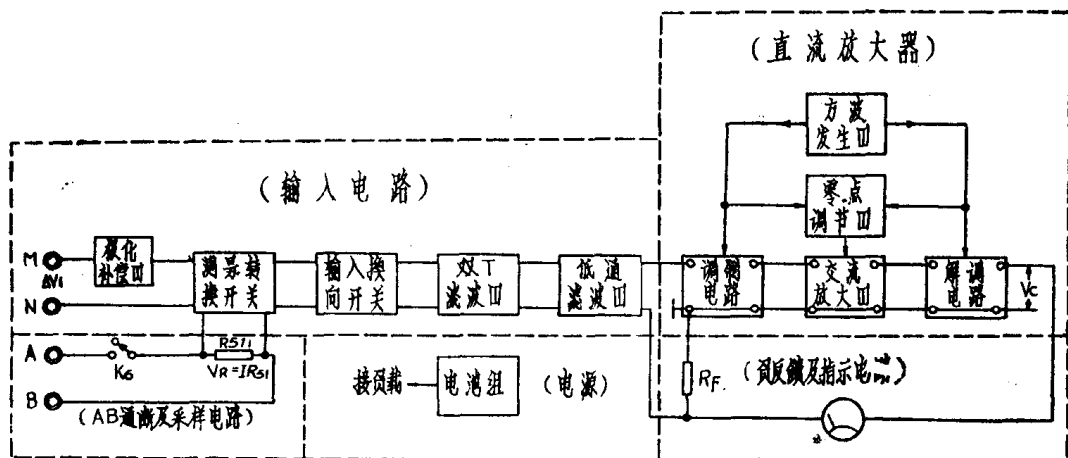


图 1-3-1

低通滤波器用来减小低频电位差对观测的影响。

(二) AB通断及采样部分

由电流通断开关 K_6 、采样电阻 R_{51} 组成。通过接线柱 AB 把 K_6 、 R_{51} 串联在 AB 供电线路中。供电电流 I 在 R_{51} 上产生的电位差 $V_R = I \cdot R_{51}$ 。用仪器观测 R_{51} 上的 V_R ，可以求得供电电流的毫安值 $\frac{V_R}{R_{51}}$ 。如选择 R_{51} 等于 0.1 欧，供电电流等于 $10V_R$ 毫安。

(三) 直流放大器

由调制电路、交流放大器、解调电路、零点调节器及方波发生器组成。用来放大 MN 之间的电位差或 R_{51} 上的电位差，把被放大的电位差转变为直流输出电压 V_C 。

调制电路及解调电路中，共有四个场效应管开关（图 1-3-2 中的 BG_1 、 BG_2 、 BG_3 及 BG_{10} ），相当于图 1-2-1 中的 K_1 — K_4 ，它们按一定频率同步地工作。

方波发生器产生频率约 500 赫的正负方波，这一正负方波送到调制电路及解调电路中，使场效应管按表 1-2-1 所示的状态工作。

零点调节器用来抵消噪声所引起的输出电压，使放大器在 $\Delta V_1 = 0$ 时的输出电压等于零。

(四) 负反馈及指示电路

由指示电表及反馈电阻 R_F 组成。用来产生补偿输入电位差的反馈电压 V_F ，同时还用来改变仪器的量程和获取 ΔV_1 、 I 的读数。

(五) 电源部分

包括极化补偿器电源、保证仪器各部份正常工作的正、负电源。

二、整机线路分析

DDC-3 的整机线路如图 1-3-2 所示。

(一) 输入电路

电路见图 1-3-3。 R_{44} — R_{50} 、 R_{60} 组成极化补偿电桥。 K_1 是极化补偿电池 E_1 的通断开关。 R_{48} 、 R_{45} 及 R_{50} 分别是极化补偿粗、中、细调节电位器。当它们处在使电桥平衡的位置时，G、P 之间的电位差为零，当它们处在使电桥失衡位置时，G、P 之间输出直流电位差 V_{GP} （极化补偿电位差）。调节 R_{48} ， V_{GP} 在 ± 500 mV 范围内变化；调节 R_{45} ， V_{GP} 在

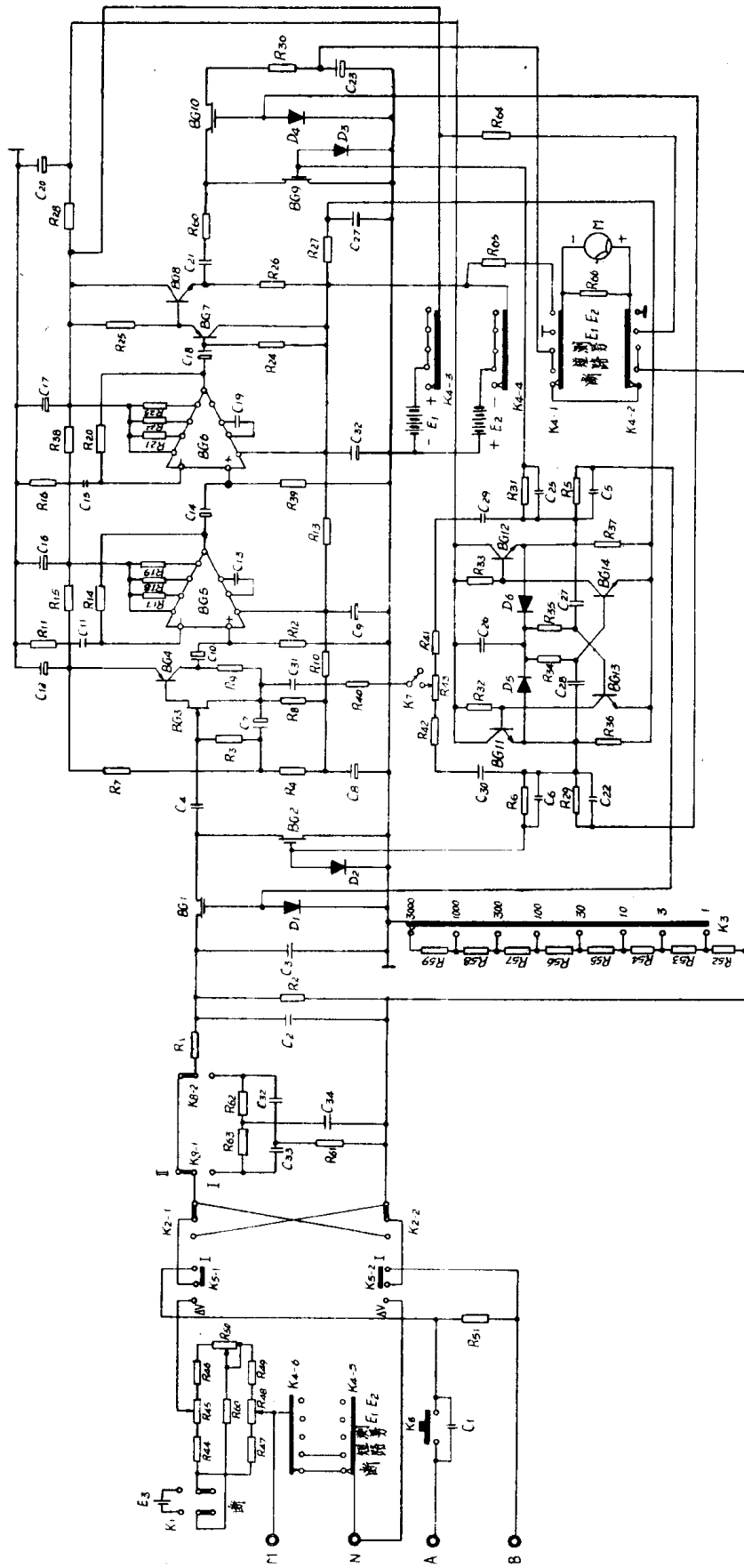


图 1-3-2