

理论力学解题指导

白兰璧 姜居平 陈宝荣 陈铁鑫 等编

化学工业出版社

本书简要介绍理论力学各章的理论要点及分析思路,着重介绍解题规律及技巧。全书分为静力学、运动学、动力学三篇共十九章,每章包括提要、解题步骤及注意问题、例题、思考题、习题等五部分。全书最后附有习题答案。

本书各章内容参考高等工科院校现行理论力学教学大纲进行安排,叙述力求正确、严谨、深入浅出、便于自学,并采用框图、表格等进行总结、概括,以收新颖、清晰、重点突出之效。

本书主要作为理论力学初学者的自学辅导材料,也可作为有关高等院校、业余大学、电视大学、函授大学的学生及教师的参考书。

理论力学解题指导

白兰璧 姜居平 陈宝荣 陈铁鑫 等编

责任编辑:谢丰毅

封面设计:季玉芳

化学工业出版社出版

(北京和平里七区十六号楼)

化学工业出版社印刷厂印刷

新华书店北京发行所发行

开本 $787 \times 1092 \frac{1}{16}$ 印张 $25 \frac{1}{2}$ 字数634千字印数1—7,670

1987年12月北京第1版1987年12月北京第1次印刷

统一书号15063·3989定价5.30元

前 言

为适应广大工程技术人员及理论力学初学者自学的需要，特编此书以帮助学习理论力学的基本概念、基本理论以及较难掌握的解题规律和技巧，希望能起到自学辅导之作用。

本书各章内容及顺序均参考我国高等工科院校现行之理论力学大纲和教材进行选择、安排。在内容安排上由浅入深，在概念叙述上力求正确、严谨，在表述方式上采用新颖的框图、醒目的标题和整齐的图表，使重点突出、便于阅读。

全书分为静力学、运动学、动力学三篇共十九章，每章均由五部分组成。

一、**提要**：简要叙述各章任务，用框图直观地表示出理论力学思路，以图表形式总结基本概念和理论要点，帮助读者掌握全章理论内容。

二、**解题步骤及注意问题**：将各章题目分类，简要说明或以框图表示出各类题目的解题步骤及注意问题，以利于读者掌握解题规律。

三、**例题**：每章精选10~15个典型例题，每题开始写有【解题思路】，题后附有【常见错误分析】、【注意】、【讨论】等项内容，用以启发读者深入思考。有些题还给出两种以上的解法，并进行对比、分析。

四、**思考题**：选编了一些概念性强、形式多样的思考题（如问答题、填空题、选择题、改错题……），以帮助读者积极思维、深入理解。

五、**习题及答案**：每章选印了一定数量的基本题及部分难题，并在全书最后给出答案，供读者练习及检验计算结果。

此外在运动学及动力学两篇最后编有综合题，综合应用各章理论解题、或应用不同理论解同一题目，进行对比，以利于培养综合分析能力。

参加本书编写工作的有北京化工学院白兰璧、陈铁鑫、王培英（第一、二、三、四、五、六、七、八、九、十三、十九章），浙江大学姜居平（第十、十二章）、洪嘉智（第十一、十八章），沈阳化工学院陈宝荣（第十五、十七章），苏显仪（第十四章），王玉瑞（第十六章）。全书由白兰璧主编。

本书的编写工作得到清华大学罗远祥教授的指导并审阅了部分内容，还得到有关领导、同志们的大力支持，在此一并表示感谢。

由于编者水平所限，书中一定有不少缺点和错误，我们诚恳地希望广大读者提出批评和指正。

编者

目 录

第一篇 静 力 学

第一章	静力学基本概念和物体受力分析	2
第二章	平面汇交力系	18
第三章	力矩和平面力偶理论	39
第四章	平面一般力系	52
第五章	摩擦	94
第六章	空间力系	119
第七章	重心	140

第二篇 运 动 学

第八章	点的运动学	153
第九章	刚体的基本运动	174
第十章	点的复合运动	190
第十一章	刚体的平面运动	212
第十二章	运动学综合题	237

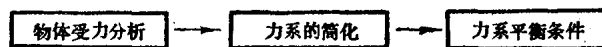
第三篇 动 力 学

第十三章	动力学基本方程	261
第十四章	动量定理	278
第十五章	动量矩定理	296
第十六章	动能定理	314
第十七章	达朗伯原理	336
第十八章	动力学综合题	353
第十九章	虚位移原理	377

第一篇 静力学

静力学研究物体在力系作用下处于平衡的规律。基本内容为物体的受力分析、力系的简化及力系的平衡条件。

静力学的理论分析思路：



静力学的题目类型

1. 力系的简化
2. 刚体的平衡问题 包括单个刚体平衡问题和刚体体系的平衡问题。

解决刚体平衡问题的一般方法

1. 理解题意，判明什么是已知的，什么是待求的。
2. 选择合适的研究对象。研究对象可以是单个刚体，也可以是彼此相互联系着的几个刚体的组合体，甚至是整个刚体系统。
3. 取分离体画受力图。将研究对象解除约束，画上作用于其上的主动力及约束反力。
4. 判明作用在研究对象上的力系的类型，根据该力系的平衡条件用图解法或解析法解出待求的未知量。
5. 校核结果是否正确。

第一章 静力学基本概念和物体受力分析

一、提 要

基本概念和基本理论

1. 力、刚体和平衡的概念是静力学的最基本的概念。

2. 力的基本性质——静力学理论推导的依据。

(1) 二力平衡条件：表达了作用在同一物体上的两个力平衡的必要和充分条件。是研究力系平衡的基础。

(2) 加减平衡力系原理：表达了在作用于刚体上的已知力系中可以加减任意平衡力系，并不改变原力系对刚体的作用，它是力系简化的基础。

(3) 作用和反作用定律：说明两个物体之间相互作用力的关系。是研究几个刚体所组成的刚体系统平衡问题的基础。

(4) 平行四边形法则：表达了最简单情况下合力和分力之间的关系，是力系合成与分解的基础。

由以上力的基本性质得到两个推论




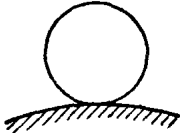

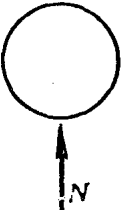
① 力在刚体上的可传性：说明作用在刚体上的力可沿其作用线在刚体内移动而不改变对刚体的作用，因此作用于刚体上的力是滑动矢量。

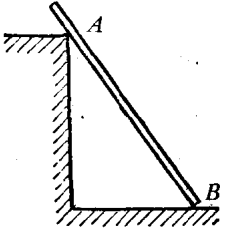
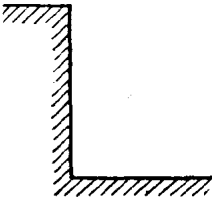
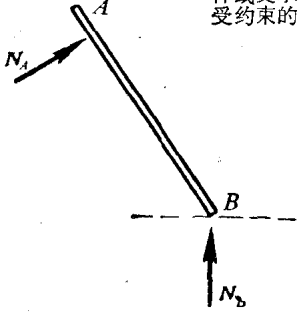
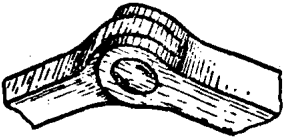

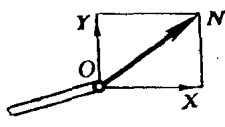
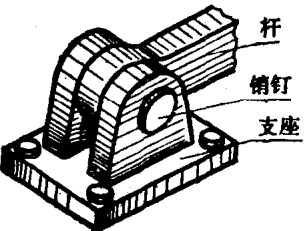
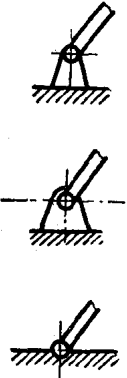
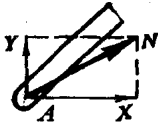
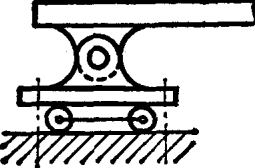

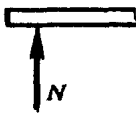
② 三力平衡汇交定理：说明作用于刚体同一平面上的三个不平行的力平衡的必要条件是此三力的作用线必通过同一点。

3. 受力图：将研究对象从周围物体中分离出来，单独画出其简图，并画上周围物体给它的力，这种图就叫做研究对象的受力图或示力图。

4. 约束基本类型及约束反力

表 1-1

约束类型	实 例	简化符号	约束反力画法及说明
柔 索			 <p>约束反力作用在连结点，沿柔索轴线，背离受约束的物体，使柔索受拉</p>
光滑面			 <p>约束反力过接触点，沿接触表面在该点的公法线，指向受约束的物体</p>

约束类型	实 例	简化符号	约束反力画法及说明
光滑面			 <p>约束反力作用线过接触点，垂直于杆或支承面，指向受约束的物体</p>
圆柱铰链			 <p>约束反力作用线过销钉中心，方向不定，通常用它的两个相互垂直的分力代替</p>
固定铰链支座			 <p>约束反力作用线过销钉中心，方向不定，通常用它的两个相互垂直的分力代替</p>
辊轴支座			 <p>约束反力过销钉中心，垂直支承面，指向不定</p>

二、受 力 图

1. 画受力图的目的

画受力图的过程也是对物体进行受力分析的过程，它是研究力系的简化及平衡问题的

关键。在画受力图时应确定出研究对象所受到的全部力（包括主动力及约束反力）。

2. 画受力图的步骤

(1) 选研究对象

(2) 取分离体：将研究对象从与其相连系的周围物体中分离出来，单独画出其简图，称为分离体图。

(3) 画上主动力：将作用于研究对象上的主动力，画在分离体图上。

(4) 定约束反力：判明研究对象与其周围哪些物体有相互机械作用，根据约束的特性及力的基本性质确定约束反力作用线及指向，并用矢量表示在分离体图上。如遇到某些约束反力的指向不能确定时，可先假设，以后通过力系平衡条件确定其真实指向。通常对不能确定约束反力方向的圆柱铰链等，可用两个相互垂直的分力表示。

3. 注意问题

(1) 受力图中的力都是其它物体作用于研究对象上的力，切勿画上研究对象对其它物体的作用力。画受力图时必须首先明确研究对象是哪个物体，并单独画出其简图。对受力图中的每一个力都必须弄清其“受力体”与“施力体”。

(2) 两个物体之间有相互机械作用时才产生力，这是画受力图的重要依据，不要多画、漏画或错画了力。

(3) 画受力图的关键在于正确地分析约束反力。约束反力的确定主要考虑以下几点：

约束的结构及性能：通常总是先将研究对象受到的约束归入某类基本类型约束，再由基本类型约束反力特征（表1-1）确定其方向。这是确定约束反力的最基本的一条根据。

二力平衡条件：画受力图时，往往应先找出二力构件，根据二力平衡条件，画出其受力图，再依次画出其它物体的受力图。

三力平衡条件：在同一平面不互相平行的三个力作用下处于平衡的构件，若能找到其中两个力作用线的交点，则根据三力平衡汇交定理，第三个力的作用线必通过此交点，便可定出第三个力的作用线的方向。

作用反作用定律：在画刚体系中每个物体的受力图时，应特别注意任意两个物体间的相互作用力必须符合作用与反作用定律。

三、例 题

【例1】图1-1(a)、(e)所示的两球为均质，每球重 G ，分别挂在光滑的墙上，试画出两球的受力图。

【解】

1 画图(a)所示之球的受力图

解题思路 球在A及B处分别与墙和绳索间有相互机械作用，因此在此两点都受有约束反力的作用，根据光滑面及绳索约束的约束特点可确定其方向。球在重力 G 、约束反力 T 及 R_A 的作用下处于平衡，此三力必交于O点。

选研究对象：球

取分离体：将球从周围物体（墙面及绳）中分离出来，单独画出其简图，如图(b)。

画上主动力：将球自重 G 画在球心O。

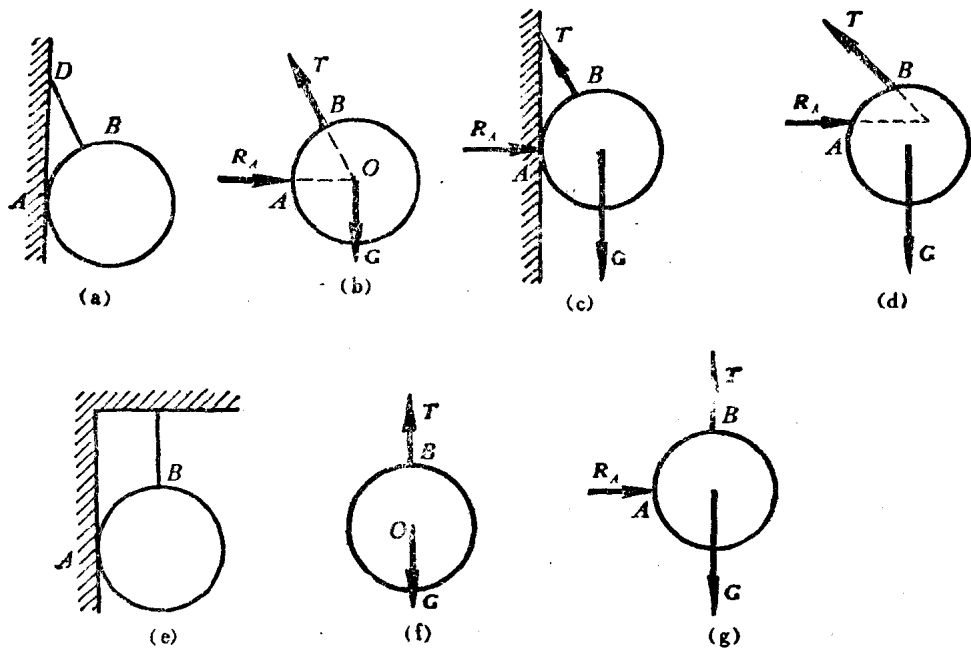


图 1-1

判明约束类型、定约束反力： A 处墙面为光滑面约束，约束反力垂直于墙面，指向球心如图（ b ）中 R_A 。 B 处为柔索约束，约束反力 T 沿 BD 指向 D 点（背离球体）。 R_A 、 T 及重力 G 的作用线交于圆心 O 。

2 画图（ e ）所示之球的受力图

解题思路 球在重力 G 作用下有铅直向下运动的趋势，由于 B 处绳索限制其运动，故在 B 处产生约束反力。 A 处虽有墙面约束存在，但球没有水平方向的运动趋势，因而墙面与球之间没有相互机械作用，故在 A 处不产生约束反力。球在重力 G 及绳索约束反力 T 作用下处于平衡，此二力必沿同一作用线，且大小相等、方向相反。见图（ f ）。

画受力图步骤同1，受力图为图（ f ）。

【常见错误】

1 将图（ a ）中球的受力图画成图（ c ）这是初学者常犯的错误。其错误在于没有把研究对象从周围物体中分离出来，单独画出其受力图，而将约束反力直接画在结构简图中，造成在 A 及 B 处既受到约束的限制同时又受到两个约束反力的作用，这是与实际情况不符的。

2 将图（ a ）中球的受力图画成图（ d ）。力 G 、 T 、 R_A 三个力没有汇交于 O 点，这是由于没有严格按照约束基本类型画约束反力及没有考虑三力平衡条件所造成的错误。

3 将图（ e ）中球的受力图画成图（ g ）。这是由于对力的定义及约束反力的意义理解不深，盲目按照约束基本类型及其反力表（表1-1）将约束反力画出来而造成的错误。在画受力图时一定要认真考虑两个物体之间何时应有力的作用，何时没有力的作用。

【注意】

1 只有当两个物体之间有相互机械作用时才有力的作用。约束反力只在该约束对研究对象的某个方向的运动起到限制作用时，才产生约束反力。

2 确定约束反力时，主要根据约束特点按约束基本类型及反力表确定之，但同时也考虑到力的基本性质，如三力平衡及二力平衡条件。

【例2】 图1-2(a)、(b)、(c)所示之 AB 杆，自重不计，受有力 P 之作用。试画出 AB 之受力图。

【解】

1. 画图 (a) 中 AB 杆之受力图

先画出杆 AB 的分离体图 (去掉支座 A 、 B ，将 AB 杆单独画出)，再画上主动力 P 。 B 处为辊轴支座，其约束反力沿铅直线 BD 。 A 处为固定铰链支座，其反力有两种表示法。图 (d) 是应用三力平衡条件求得的 N_A 的方向，即先找出力 P 和 N_B 的作用线交点 D ，连接 AD 就得到 N_A 的作用线，各力指向应如图 (d) 所示。图 (e) 是用 X_A 、 Y_A 两个分力表示支座 A 的反力。

2. 画图 (b) 中 AB 杆的受力图 解题思路同上，但应注意到辊轴支座 B 的支承面与水平面成一角度，其约束反力作用线应垂直于支承面 $m-n$ 而不沿铅直方向。 B 处反力作用线确定之后，可用三力平衡汇交定理确定出支座 A 的反力 N_A 的作用线。至于 N_A 和 N_B 二力的指向可按力的性质确定出其正确指向，也可以任意假设，以后根据平衡条件计算出其正确方向，见图 (f)。 A 处反力还可以用其两个相互垂直的分力 X_A 、 Y_A 表示如图 (g)。

3. 画图 (c) 中 AB 杆的受力图 AB 的受力图可画成如图 (h) 所示。但因主动力 P 及 B 处支反力均为铅直方向，为使 AB 杆平衡， A 处反力必须也是沿铅直方向，如图 (i)。

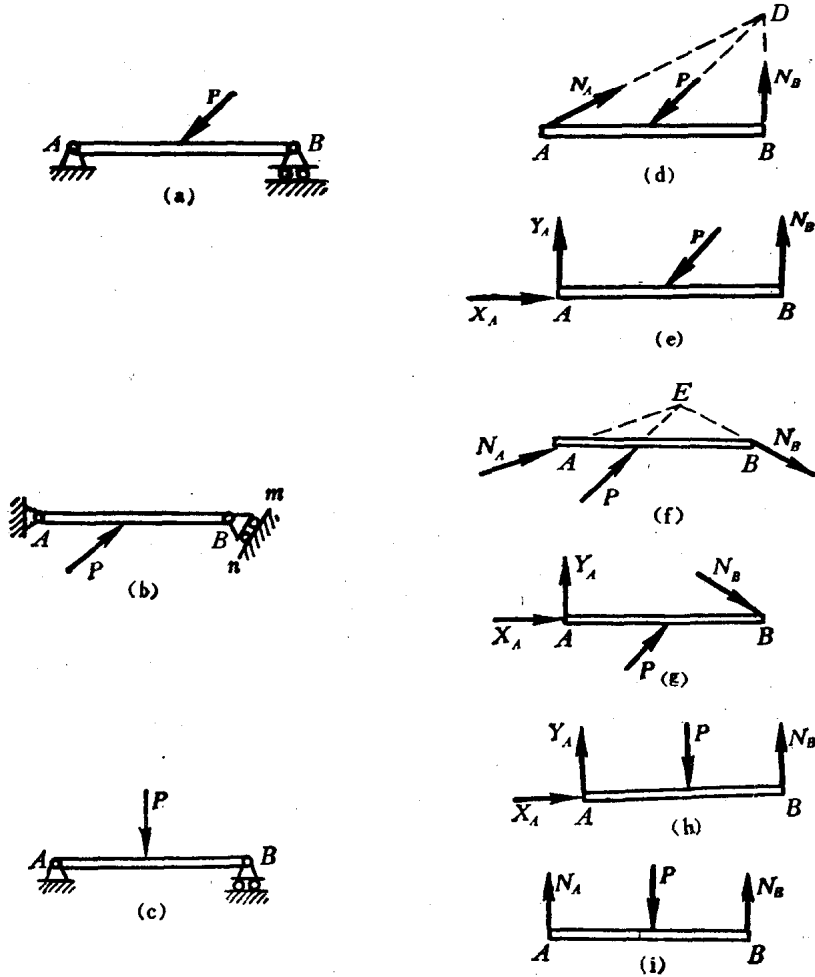


图 1-2

【思考】

1 确定固定铰链支座 A 约束反力的方法有几种? 其约束反力方向与支承面方位是否有关?

2 在图 (a) 和图 (b) 中能否用光滑面约束来代替辊轴支座 B ? 此两种约束有何异同? 辊轴支座反力是否永远指向受约束的物体?

【例3】 画出图 (a) 所示结构中每个刚体的受力图。

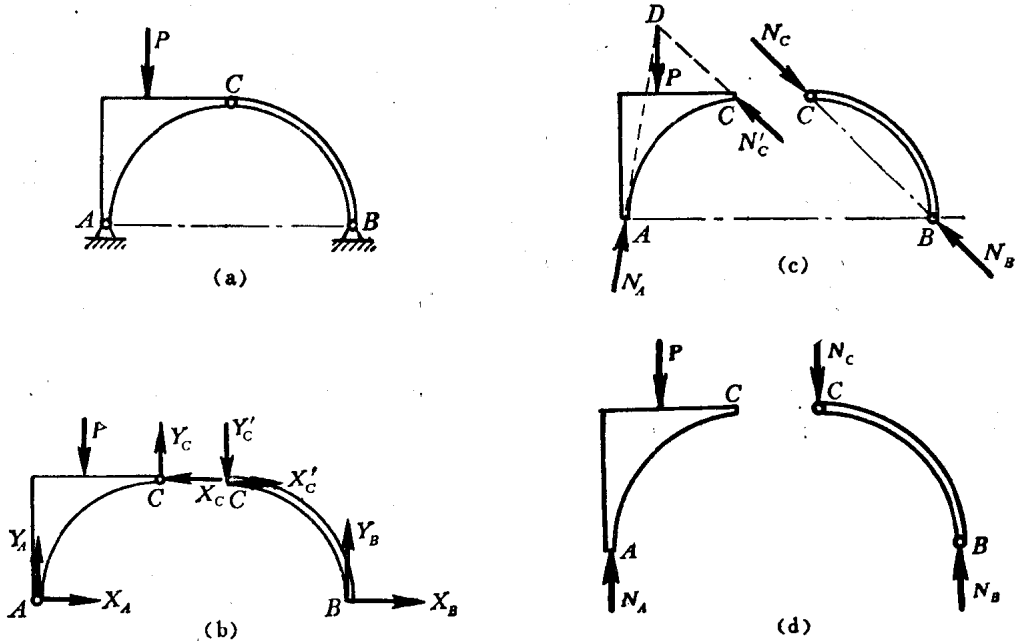


图 1-3

【解一】 将 AC 、 BC 两刚体单独画出, 各铰链约束的约束反力均用两个相互垂直的分力表示, 如图 (b)。

【解二】 根据二力平衡条件及三力平衡汇交定理可定出 A 、 B 、 C 各铰链的约束反力方向, 画出 AC 及 BC 的受力图。

1. 画 BC 的受力图

将 BC 单独画出, 如图 (c)

判明约束类型、确定约束反力: C 为圆柱铰链, B 为铰链支座。因不计自重, BC 为仅在 B 及 C 处受二力而平衡的二力构件。 B 及 C 处的约束反力必沿 B 点和 C 点的连线, 指向相反, 暂假设如图 (c)。

2. 画 AC 的受力图

将 AC 单独画出, 并画上主动力 P , 如图 (c)。 AC 在 C 处受到 BC 的约束反力 N'_c , 由作用反作用定律知 N'_c 与 N_c 等值、反向。找到力 P 及 N'_c 的作用线交点 D , 由三力平衡汇交定理可知, 铰链 A 的约束反力作用线必通过 D 点, N_A 的指向假设如图 (c)。

【错误画法】 图 (d) 所画的受力图是错误的。 AC 部分上 C 处的约束反力漏画了。 BC 刚体在图 (d) 所示之二力作用下, 不能处于平衡状态。各力之方向均不对。

【例4】 构架ABC中各杆件自重不计，试画出外力 P 分别作用在D点及C点时，各杆的受力图。

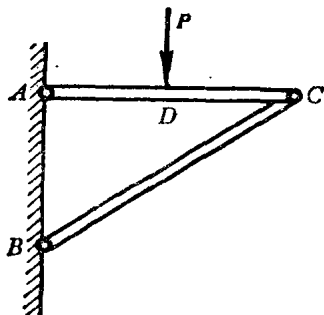


图 1-4

1. 力 P 作用在D点

选取研究对象可采用两个方案，方案I是将构架拆成三个构件即杆AC、铰链C及杆BC；方案II则是将构架拆成两部分，杆AC与销钉C做为一部分，杆BC为另一部分。解一是将铰链约束反力用两个相互垂直的分力表示，解二则是由二力平衡条件及三力平衡汇交定理确定铰链的约束反力。各种受力图列于表1-2中。

表1-2中图(4)为图(1)与图(2)叠加而成，图(9)是由图(6)与图(7)叠加而成

2. 力 P 作用在C点 各构件的受力图见表1-3。

表1-3中的图(4)是由图(1)与图(2)叠加而成，图(9)是由图(6)与图(7)叠加而成。

【例5】 图1-5(a)所示之机构中，力 F 及 P 分别作用在构件AB及CD上，滑套B及构件AB、CD的自重均不计。试画出各构件的受力图。

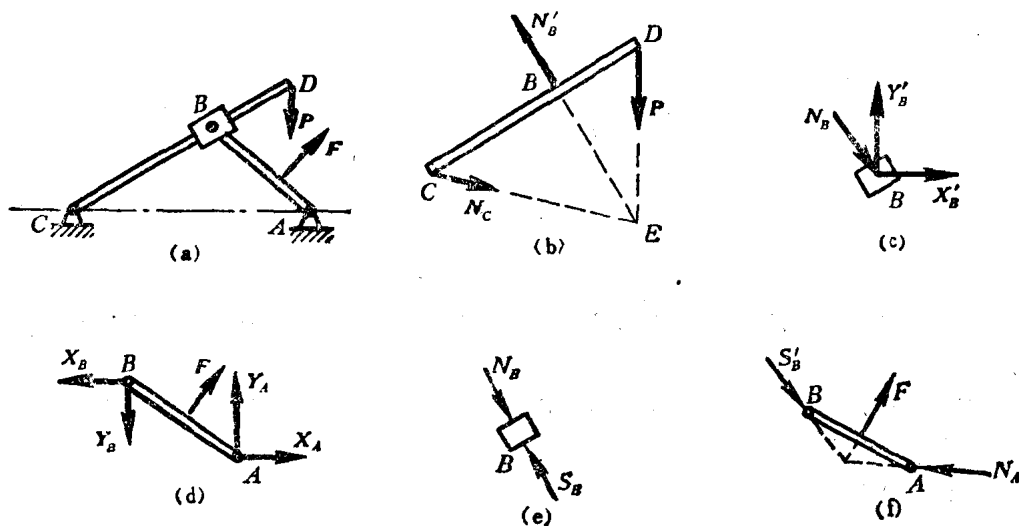


图 1-5

【解】

AB构件：用两个相互垂直的分力表示铰链A及B的约束反力。如图(d)。

滑套B：在铰链B处受到构件AB加给滑套的力 X'_B 及 Y'_B ，此二力与滑套加给构件AB的力 X_B 、 Y_B 等值反向。滑套B与构件CD的接触面为光滑面，故CD加给滑套的力 N_B 应与CD轴线垂直如图(c)。

CD构件：主动力 P 、滑套B加给CD的力 N'_B (与 N_B 反向)及铰链C的约束反力 N_C 应汇交于E点。

【讨论】 滑套B的受力图也可根据二力平衡条件画成如图(e)，构件AB的受力图也

表 1-2

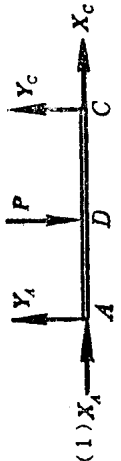
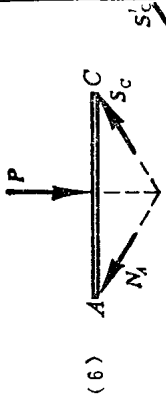
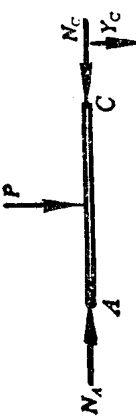

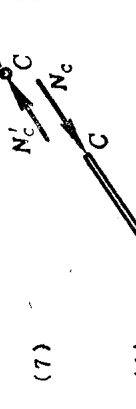





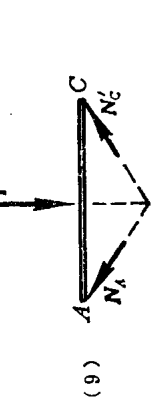




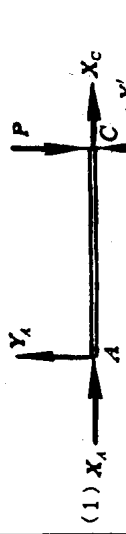


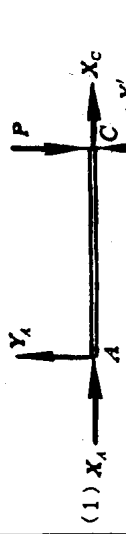


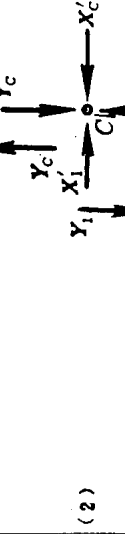


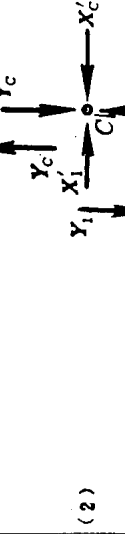



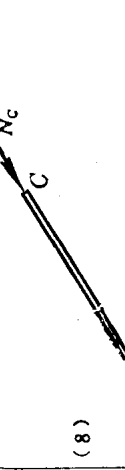


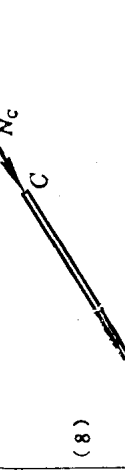

方案	研究对象	解 一	解 二	错误画法
I	杆AC	(1) 	(6) 	(11) 
	销钉C	(2) 	(7) 	(12) 
	杆BC	(3) 	(8) 	(13) 
	杆AC+销钉C	(4) 	(9) 	(14) 
	杆BC	(5) 	(10) 	(15) 

表 1-3

方案	研究对象	解 一	解 二	错误画法
I	杆AC	(1) 	(6) 	(11) 
	销钉C	(2) 	(7) 	(12) 
	杆BC	(3) 	(8) 	(13) 
II	杆AC+	(4) 	(9) 	(14) 
	销钉C	(5) 	(10) 	(15) 
	杆BC	(5) 	(10) 	(15) 

可画成如图(f)。但应注意 S'_B 不沿AB杆轴线而是垂直CD线

【例6】 图1-6 (a) 所示之机构中各构件的自重均不计，试画出各构件的受力图。

【解】 先找出能确定出全部力的方向的构件——滑轮，画出其受力图 (d)，再根据作用与反作用定律定出与其相连的构件AB中的B点所受力 N'_B ，从而画出AB的受力图。再次应用作用反作用定律定出DE构件上C处及E处的受力，画出DCGE构件的受力图(图 b)。

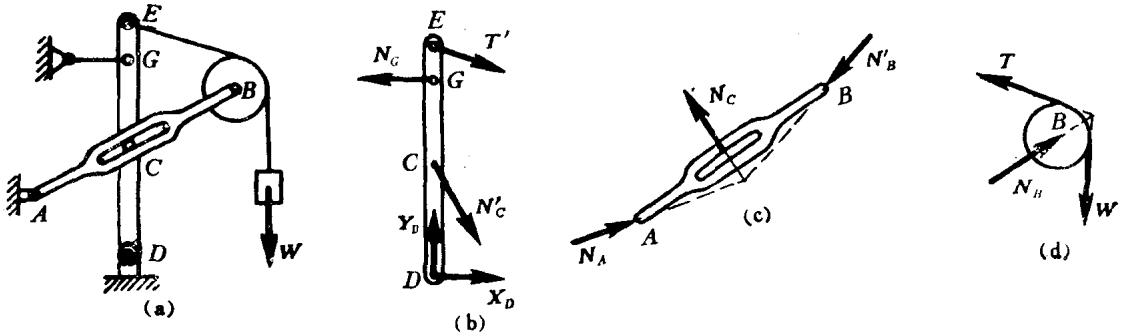


图 1-6

【注意】 画刚体系统的受力图时应注意以下几点：

1. 首先弄清研究对象是整个刚体系统还是其中的某一个刚体，或是将其中某几个刚体的组合作为一个刚体来研究。画选定的研究对象的受力图时，只画出研究对象以外的物体加给它的力。

2. 画受力图之前应仔细了解机构（或结构）由几个构件组成，各构件之间相互连结的特点，判明约束类型及主动力情况，分析各构件受有几个力，各力方向能否定出，从中选出能确定出全部受力状态的构件先画出其受力图。通常是先找到二力构件、受三个力作用而平衡的构件或其它约束反力能全部定出的构件先画其受力图。

3. 画出刚体系统中一个构件的受力图以后，接着画出与此构件相连接的另一构件的受力图，此时要特别注意根据作用与反作用定律将连接处的约束反力画出，再画其它各力。依此类推将各构件的受力图全部画出。

4. 当约束反力的作用线指向不能确定时，可先假设其指向（以后可以通过计算定出正确的方向）。但如果某一力的指向已假设，则其反作用力的方向必与之相反，不能再重新假设。

四、思考题

1. “分力一定小于合力”，这种说法对吗？为什么？试举例说明。

2. 图1-7(a) 所示之A、B、C三物体之间是否有力的作用？B、C与支承面间是否有力的作用？又图1-7(b)中A、B、C三球体之间是否有力的作用？B、C与容器之间是否有力的作用？容器直径与B、C两球直径之和相等。

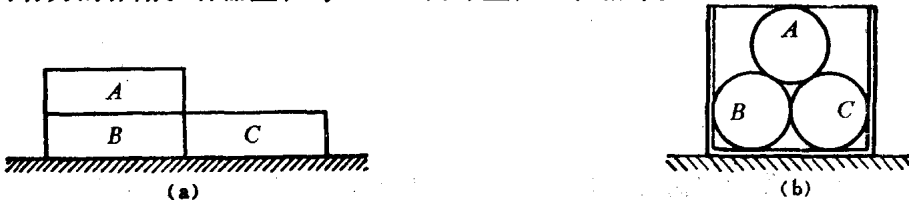


图 1-7

3. 物体受二力平衡的必要与充分条件是什么？在图1-8(a)所示之曲杆A、B两点，各加怎样的一个力才能使曲杆平衡？图1-8(b)所示之曲杆，在A点受有一个如图所示的力F，问在B点加一个力能否使该曲杆平衡？

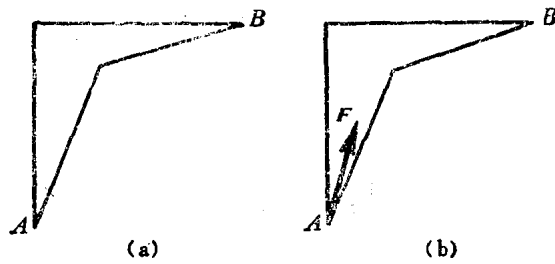


图 1-8

4. 试判断图1-9所示之各刚体系统中，哪些构件是二力构件？其所受的两个力的作用线方向应如何？（自重不计）

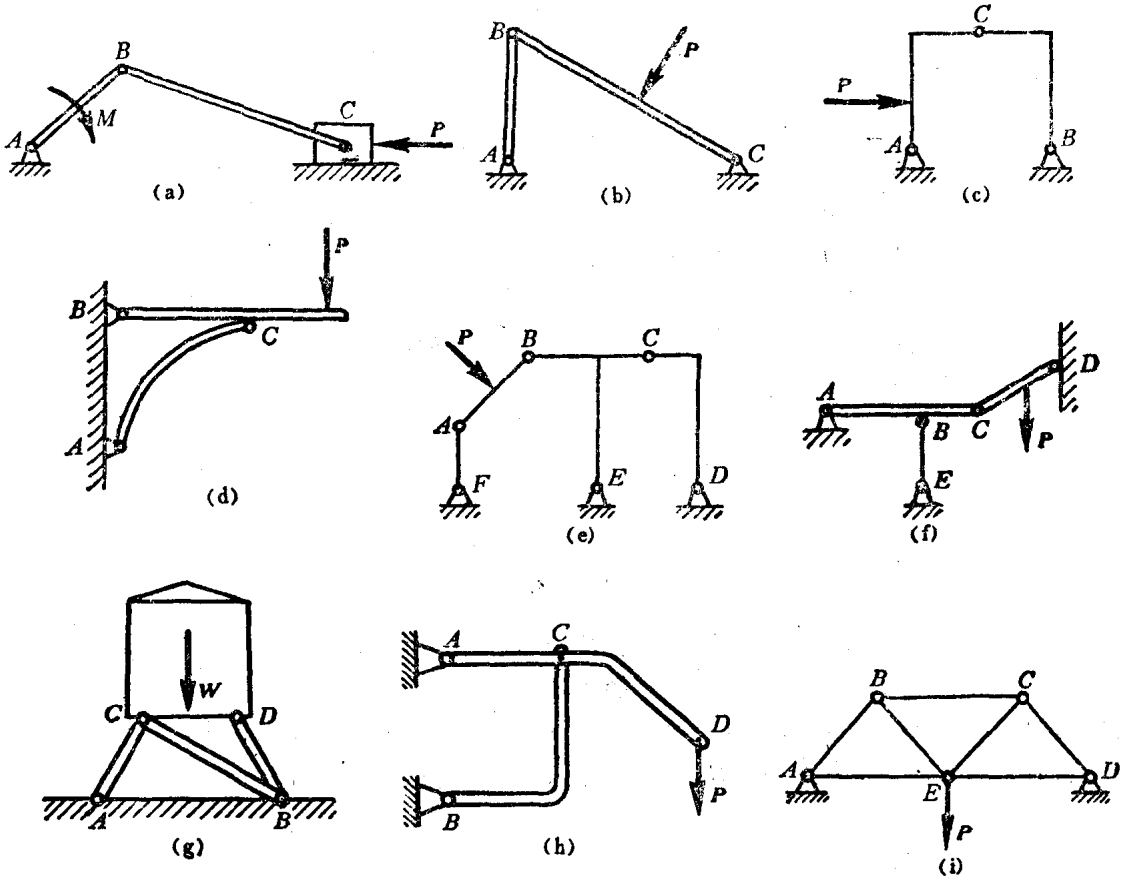


图 1-9

5. 图1-10中力P作用在销钉C上，试问销钉C对杆AC的作用力与销钉C对杆BC的作用力是否等值、反向、共线？为什么？

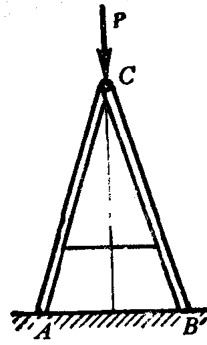


图 1-10

6. 一台电机放在地上 (图1-11)。 P 是电机的重力, N 是电机对地面的压力, N' 是地面对电机的支承力。哪一对力是作用力与反作用力? 哪一对力组成一对平衡力?

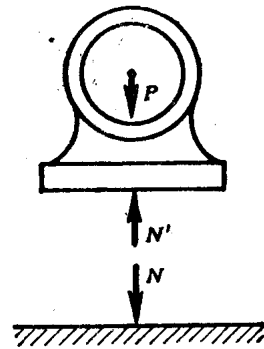
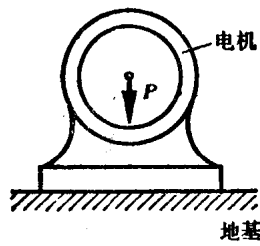


图 1-11

7. 图1-12 (a) — (d)中的力 P 是否可以移至 B 、 C 、 D 各点?

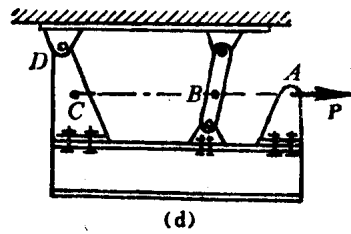
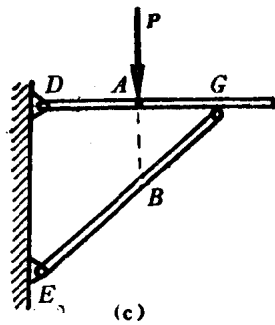
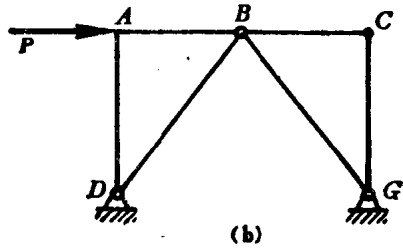
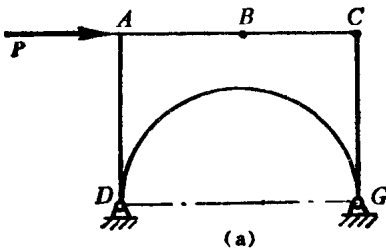


图 1-12