

森林工业技术知识丛书

木工修锯技术

南京林产工业学院主编

周之江 编写

中国林业出版社

森林工业技术知识丛书

木工修锯技术

南京林产工业学院 主编
周之江 编写

中国林业出版社

森林工业技术知识丛书

木工修锯技术

南京林产工业学院主编

周之江 编写

中国林业出版社出版（北京朝内大街130号）

新华书店北京发行所发行 河北省遵化印刷厂印刷

787×1092毫米32开本 5.75印张 112千字

1981年12月新1版 1981年12月遵化第1次印刷

印数 1—18,000册

统一书号 15046.1072 定价0.48元

目 录

开头语	1
一、锯子的常识	3
锯子的种类	3
锯条和锯片的尺寸	6
谈谈锯钢	13
二、锯齿	18
锯齿怎样切削木材	18
齿形特性	21
选好齿形	25
给锯身开齿	34
三、不夹锯靠锯料	41
锯料要选用得当	41
压宽齿刃	46
拨弯齿尖	57
四、锯身修整是关键	62
整平锯面	62
带锯条应“口紧、腰软、锯背弓”	69
圆锯片要“内外紧、中间松”	95
五、制材不忘磨锯工	108
正确选用砂轮	108

用好磨锯机	117
六、值得重视的几个问题	131
接牢带锯条	131
带锯条故障的排除	141
使用薄锯条	150
以锯代刨	159
让锯齿经久耐用	164
附表1 圆锯片的基本尺寸	176
附表2 锯子修磨设备的型号和规格	177

开 头 语

从伐倒一棵树木开始，到利用木材建房屋、造车船、做家具，都需要用锯子锯剖木材。

锯木材用的锯条和锯片要经过修磨才能使用。修锯是一种专门技术，锯子修磨得好坏，对使用的效果影响很大。有的人修磨的锯子，锯起木材来吃力；锯出来的材面粗糙不平；锯子用不了多久就会发热夹锯，有时锯条还会断裂。有的人却能把修磨不好的锯子，经过敲、辊锯身和修磨锯齿等，再使用起来就会显得轻快省力，材面也会平整，锯条不断不裂，经久耐用，真有“妙手回春”之功。

要掌握修锯技术也不难，只要摸清锯子的脾气，不断钻研技术，学会开齿、接锯、压料、修整锯身和刃磨等。同时，还要了解锯齿切削木材的原理和锯身辊压(锤打)原理，以及有关锯子尺寸、钢质和齿形选择等知识。

随着科学技术的发展，修锯技术有了很大提高，而且锯条、锯片本身也有了改进。例如薄锯(条)片的问世，可以节约不少的木材。有人曾经计算过：在锯剖薄板时，锯厚只要减薄 0.15 毫米，由 1.05 毫米变成 0.90 毫米(由 19 号变成 20 号)，出材率就可以提高 2%。再有，自古以来，木工师傅离不开刨子，如果用刨锯片加工的木材，材面平整，就象

用刨子刨过的一样光洁。锯齿强化也是一种新技术，可以锯剖特硬的木材和冰冻木材。

总之，锯子虽小，修磨技术性较高。只要学好技术，不断总结经验，一定能够掌握这一门技术。

一、锯子的常识

锯子的种类很多，无论是手工锯，还是机械锯，绝大多数锯子都是由薄板形锯身及其边缘上开出的锯齿所组成。

修磨好一把锯子，只了解锯子的一般特征是不够的，还需要了解锯身适张度的原理，掌握锯齿形状的设计原则和齿刃、锯料的要求，另外也要熟悉锯子钢材的性质。总之，一旦掌握锯子的基本知识以后，在修锯时，就不难处理锯身的适张度，设计齿形，开出锯齿，磨锐齿刃，拨、压锯料，强化锯齿。

锯子的种类

在三、四千年以前，我们的祖先早就利用蚌壳的齿形来收割稻禾了。在这以后，相继使用了石锯、铜锯。到春秋战国时代，随着冶铁技术发明，铁锯开始广泛使用。

锯子最初是劳动人民为了代替斧头更有效地断开木材而发明的，后来除了木材以外，钢材、石材、橡胶等其它材料也都用锯子来加工。现在，虽然锯子的应用范围有了扩大，但是木工锯子的种类和数量都是最多的。

木工锯分为机械锯和手工锯两大类。机械锯有：带锯条、圆锯片、排锯条、狐尾锯条、链锯等；手工锯有：条锯、

板锯、快马锯等(图 1)。宽的带锯条、大直径的圆锯片和排锯条用于制材，窄的带锯条可以锯切曲线形零件。圆锯片应用范围最广，在木材加工中用于纵剖和横断木材；在人造板工业中用来锯裁人造板。狐尾锯条和链锯都用来断开木料，

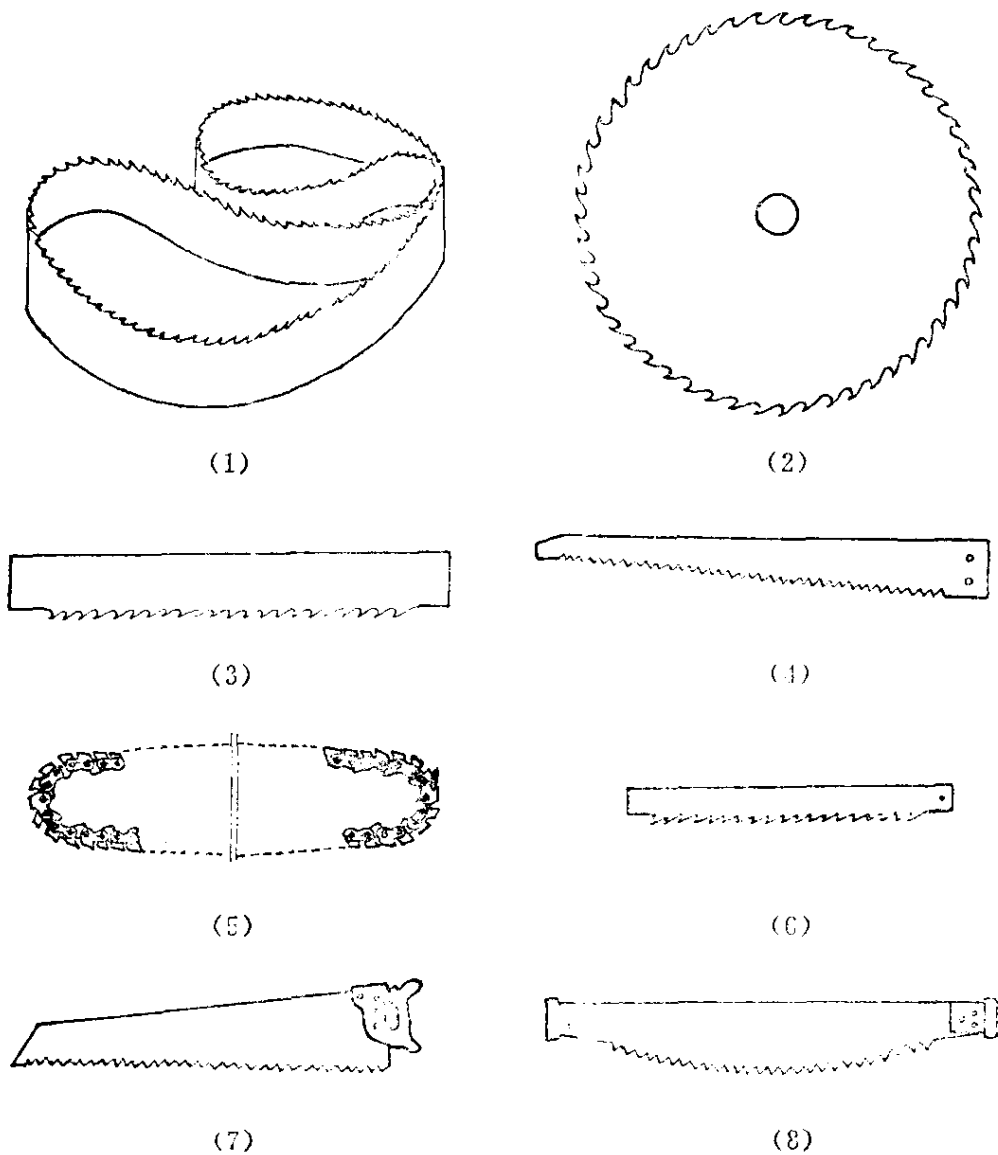


图 1 锯子的种类
 (1) 带锯条 (2) 圆锯片 (3) 排锯条 (4) 狐尾锯条
 (5) 链锯 (6) 条锯 (7) 板锯 (8) 快马锯

但链锯主要用在伐倒树木上。条锯和板锯用于手工纵、横锯切木材，快马锯用来伐木和造材。

锯子是刀具的一种，但又与一般刀具不同。大多数刀具的刀体做得比较厚，很结实，可是锯子却无法做到这一点。锯子用来锯剖木材，为了节约木材和减少电力消耗，要求锯身不能厚。用厚约1毫米的锯子锯木材，装上高速旋转的锯机，锯剖又长又粗又在快速进料的木材，锯身就容易变形。所以，带锯条和圆锯片锯过一段时间木材以后，不仅需要重磨齿刃，更重要的是修整变了形的锯身。这种情况，在其它刀具修磨中，是比较少见的。

锯机上用的锯子，如带锯条和圆锯片，在使用一定的时间以后，需要经过锤打或辊压锯身、拨料或压料以及刃磨锯齿等多道工序。至于要处理好一根新的带锯条，还要经过截断、开齿、接锯、粗磨齿形、修整锯身、拨料或压料、刃磨锯齿等七道修锯工序。与一般刀具相比，带锯条的修理工序，可以说是比较复杂的。

锯子的修理，因为锯身尺寸大，锯齿数目多，更增加了修锯的工作量。以带锯条为例，一般锯身长约7—8米，锯齿多达二百余只，因此要把大面积的锯身修理得当，要使每只锯齿都具有均匀的锯料，都刃磨得整齐锋利，就不是那么容易的。如果采用手工方法修锯，那就更困难了。

修锯不仅化时费工，难度也比较大，这主要是因为木材锯剖受材种、木材含水率、锯剖方向、气温等因素的影响，无法定出一种齿形、一种锯料量和一种适张度来适应所有的

锯剖工作。这样，在生产上采用的锯齿尺寸和角度、锯料量和适张度大小，要靠实践经验来确定。

锯条和锯片的尺寸

锯子的尺寸，对带锯条和排锯条来讲，主要是指锯身的长、宽和厚度，对圆锯片来讲，主要是指锯身的外径和厚度。

锯子的长度和外径 带锯条和排锯条的长度，圆锯片的外径尺寸，都是根据加工原木的粗细或板、方材的厚薄来确定。

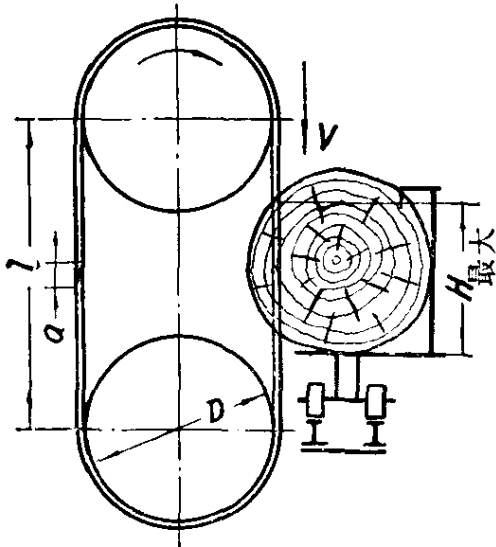


图 2 带锯条长度的确定

带锯条的长度与带锯机锯轮的直径和上、下锯轮轴线间的距离有关(图 2)。被锯剖木材的径级越大，需用锯机的锯轮直径和上、下锯轮轴线间的距离也大，相应地锯条也就越长。锯条长度除决定于锯轮直径和上、下锯轮轴线间距离以外，还需要考虑锯条搭接的接头宽度。

带锯条长度可按下式计算：

$$L = \pi D + 2l + a$$

式中：L——带锯条长度(毫米)；

D——锯轮直径(毫米)；

l——上、下锯轮轴线间距离(毫米)；

a ——接头宽度，一般取 9—15 毫米。

在计算锯条长度时，锯轮轴线间的距离 l ，应选取锯剖最大锯路高度 $H_{\text{最大}}$ 的木材时的距离。

在实际选用锯条长度时，还要把上式计算得出的长度适当加长，这是考虑到锯条在使用中，可能会多次折断，需要留出重新焊接的锯身余量。同一径级锯机选用的带锯条长度不完全相同，具体尺寸如表 1。

表 1 不同锯轮直径的锯条厚度、宽度和长度值

锯轮直径 (D)		锯 条 厚 度 (S)						锯条初始 宽 (B)		锯条长度 (L) 米
		最大许可值		常 用 值		最 小 值				
毫米	英寸	毫米	B.W.G	毫米	B.W.G	毫米	B.W.G	毫米	英寸	米
914	36	0.90	20	0.90— 0.70	20—22	0.30	30	75— 125	3—5	6.2
1,067	42	1.05	19	1.05— 0.70	19—22	0.35	28	100— 150	4—6	7.0— 7.15
1,219	48	1.25	18	1.25— 0.70	18—22	0.65	23	150	6	7.9—8.4
1,372	54	1.25	18	1.25— 0.90	18—20	0.80	21	180	约 7	8.5
1,524	60	1.45	17	1.45— 1.05	17—19	0.80	21	205	约 8	9.4

注：B.W.G 为锯条厚度的一种表示法的代号。

排锯条的长度(图 3)可按下列式计算：

$$L = H_{\text{最大}} + x + 300 \text{ 毫米}$$

式中： L ——锯条长(毫米)，一般长 1,100—1,900 毫米；

$H_{\text{最大}}$ ——最大锯路高度(毫米)；

x ——锯框行程(毫米)。

锯条两端在锯机上装夹需留下 300 毫米余量。

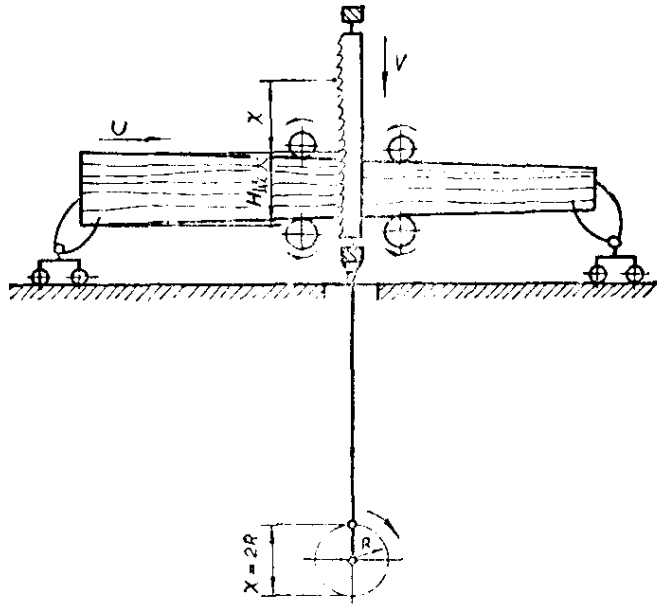


图 3 排锯条长度的确定

圆锯片外径的计算公式，随圆锯机结构的不同而不同。制材圆锯机通常采取锯轴在下的结构，此时锯片外径决定于最大锯路高度、夹紧垫圈半径、工作台台面厚度和锯齿齿顶露出木材的高度(图 4)。圆锯片的外径可按下式计算：

$$D = 2(H_{\text{最大}} + R + a + c)$$

式中： D ——圆锯片外径(毫米)；

$H_{\text{最大}}$ ——最大锯路高度(毫米)；

R ——夹紧垫圈半径(毫米)，一般大于 $2.5\sqrt{D}$ ；

a ——工作台台面厚度(毫米)；

c ——锯齿齿顶露出木材的高度，一般取 10 毫米。

在制材时，圆锯片的外径一般取最大锯路高度的二倍半

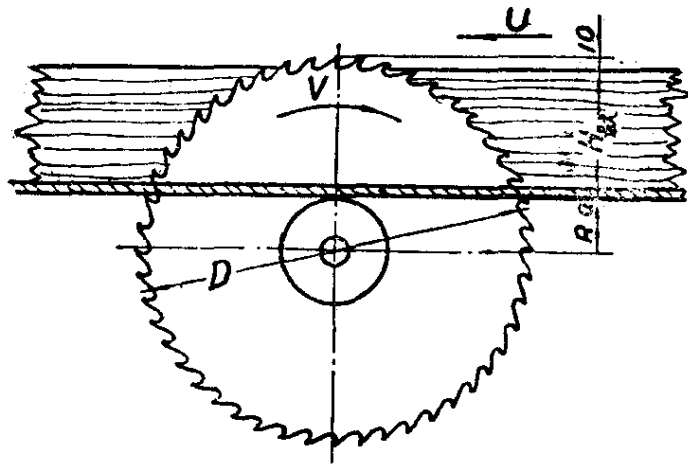


图4 圆锯片外径的确定

至三倍。

我国生产的圆锯片外径为 150—1,500 毫米,刨削圆锯片外径为 200—500 毫米,两种锯片都是每隔 50 毫米进一级。一般用于制材的圆锯片外径为 700—1,200 毫米,用于单板整理的锯片外径为 350—450 毫米,用于胶合板、纤维板、刨花板和木质层积塑料板锯切的锯片外径为 200—300 毫米,用于刨花板铺模锯切用的锯片外径为 400 毫米。

锯子的厚度 锯子的厚度跟锯身长度一样,主要决定于加工木材的大小。如果加工木材的锯路高度大,锯条相应要厚些,以保证锯剖时锯条不致在木材的推压下摇动、后退。当然,锯条也不能过厚。锯条厚了,锯路就会大,这样锯下的锯屑就多,浪费了木材,同时,锯齿切削阻力也随着增大会过多地消耗电力。在同一锯轮上安装不同厚度的锯条作试验,结果厚锯条反而比薄锯条容易开裂,这道理跟粗铁丝比细铁丝容易弯断的道理一样。当铁丝弯曲以后,其内部产生的应力,粗铁丝大于细铁丝;锯条装在同一直径的锯轮上,

当弯曲以后，其内部产生的应力也是厚锯条大于薄锯条。在决定一把带锯条的最大允许厚度时，应该考虑锯轮的直径。锯轮直径越小，锯条的弯曲度越大，锯条内部产生的应力就越大，锯条也就越容易断裂。因此，带锯条的最大锯条厚度，随着锯轮直径的减小而减小，一般规定带锯条的厚度小于或等于锯轮直径的 1/1000 倍，即：

$$S \leq 1/1000 D$$

式中：S——带锯条厚度（毫米）；

D——锯轮直径（毫米）。

根据上式算得的不同锯轮直径的最大锯条厚度许可值，如前面表 1。

国际上通用的锯条厚度的表示法主要有两种，一是用“毫米”表示；一是用测量铁丝粗细的英国伯明翰铁丝规格 (B.W.G) 表示。习惯上把后一种表示法的锯子厚度值，称为“号”或“给”。我国过去采用后一种表示法，目前采用毫米表示法。两种锯厚表示法的换算如表 2。

表 2 锯厚尺寸的换算

毫 米	B.W.G	毫 米	B.W.G	毫 米	B.W.G
2.40	13	1.25	18	0.65	23
2.10	14	1.05	19	0.55	24
1.85	15	0.90	20	0.50	25
1.65	16	0.80	21	0.45	26
1.45	17	0.70	22	0.40	27

我国制材带锯条常用的厚度是 1.25—0.9 毫米(18—20 号)。

排锯条的厚度可按下式计算：

$$S = (0.1 - 0.2) \sqrt{H_{\text{最大}}}$$

式中： S ——排锯条厚度(毫米)；

$H_{\text{最大}}$ ——最大锯路高度(毫米)。

锯框两侧的锯条厚度，可小于锯框中央的锯厚。过去用的排锯条比带锯条厚得多，有的用到 2.10 毫米(14 号)。近年来，已经采用 0.7 毫米(22 号)的薄排锯条。

圆锯片的厚度可按下式计算：

$$S = K \sqrt{D}$$

式中： S ——锯片厚度(毫米)；

D ——锯片外径(毫米)；

K ——系数， $D = 150$ 毫米时取 0.065，

$D = 650 - 1,200$ 毫米时取 0.075，

$D = 1,200 - 1,800$ 毫米时取 0.11，

平均取 0.07。

同一直径的锯片，有好几种不同厚度，如果锯片钢质好，或者锯剖软材，可以选取同一径级锯片中的薄锯片。常用的锯片厚度在 0.9—4.2 毫米范围内变化，其中锯厚小于 1.1 毫米的锯片，每隔 0.1 毫米进一级；大于 1.1 毫米的锯片，每隔 0.2 毫米进一级。

刨削圆锯片的厚度，比同一径级的普通圆锯片要厚，厚度为 1.8—3.2 毫米，每隔 0.2 毫米为一级。

锯子的宽度 在制材时，带锯条的宽度和厚度都影响锯条的稳定性，尤以宽度的影响大。因此，要想加快进料速度来提高锯机的生产率时，锯条不仅要加厚，还要加宽。带锯条的宽度要考虑两个尺寸：一个是锯条的初始宽度；一个是锯条用旧逐渐变窄，直到需要更换新锯条的宽度。

带锯条的初始宽度决定于被锯木材的尺寸。在计算锯条的初始宽度时，一般以锯轮宽度为基数，加上锯齿伸出锯轮端面的大小。锯齿伸出锯轮端面的作用，一是避免锯切时锯条在木材推力的作用下后退而碰伤锯轮；二是减少齿底开裂。一般锯齿齿底离锯轮端面约 5—10 毫米为宜。这样，锯条的初始宽度便等于锯轮宽度，加上齿高再加 5—10 毫米。锯条的初始宽度初步算得后，再参照锯条的标准宽度（50，75，100，125，150，180，205 毫米），就接近尺寸选用。锯条初始宽度，除根据锯轮宽度按上法决定外，也可以根据锯轮直径，直接参照表 1 推荐值选用。

随着锯齿的不断刃磨，锯条逐渐变窄，锯条窄到什么程度就应该更换新锯条呢？对于这一点，各工厂的做法不一。有的工厂，锯条宽度用到比所用锯机小一号锯机的锯条初始宽度时，便换上新锯条，换下来的旧锯条缩号使用于小一号的锯机。例如 1,372 毫米（54 英寸）锯机所用的锯条初始宽度为 180 毫米，经过多次刃磨以后，磨掉了 30 毫米，这时锯宽只剩下 150 毫米，便可缩号使用到 1,219 毫米（48 英寸）锯机上。1,219 毫米锯机的锯条初始宽度就是 150 毫米。有的工厂，锯条用掉初始宽度的 $\frac{1}{3}$ 时，便更换新锯条。也有的