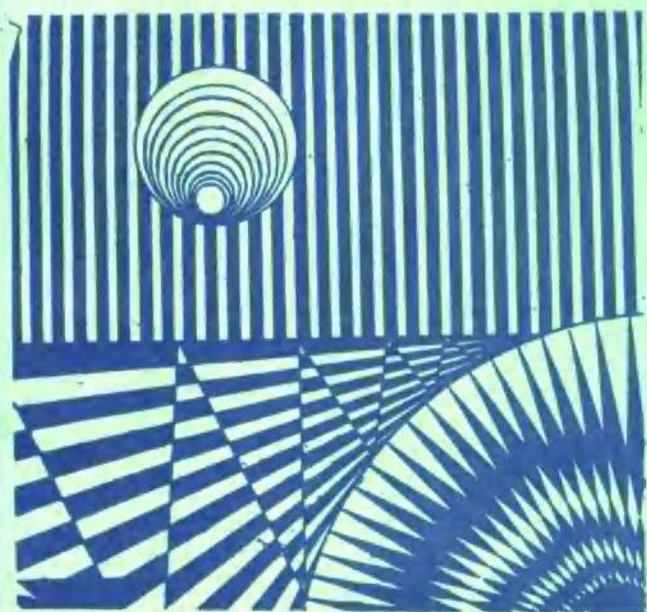


市 场 营 销 丛 书

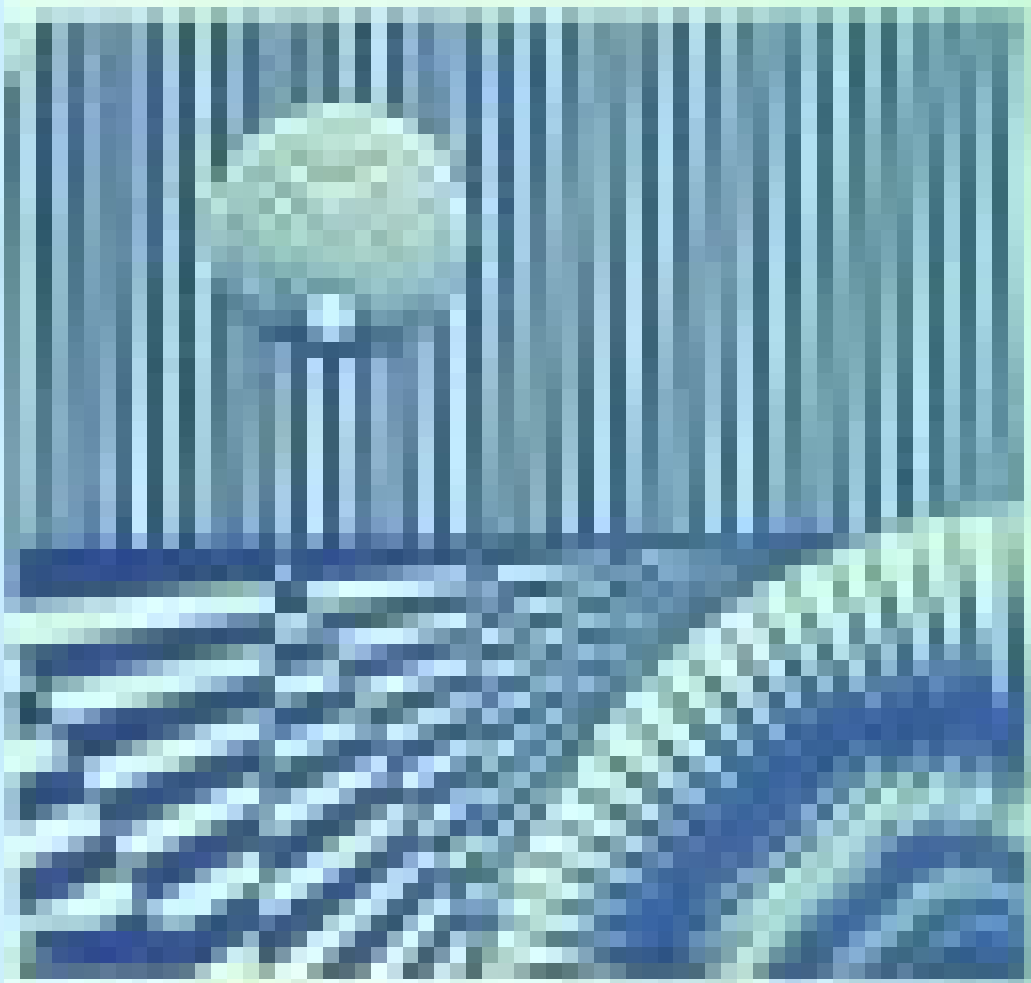
市 场 营 销 战



中 国 商 世 出 版 社



新 華 電 訊 報



新 華 電 訊 報

市场营销丛书

市 场 营 销 战

郭国庆 编著
陈道富

中国商业出版社

(京)新登字 073 号

图书在版编目(CIP)数据

市场营销战/郭国庆,陈道富编。—北京:中国商业出版社,1994.11

(市场营销丛书/郭国庆主编)

ISBN 7-5044-2702-0

I. 市… II. ①郭… ②陈… III. 市场经营学
IV. F713.5

中国版本图书馆CIP数据核字(94)第09631号

责任编辑:徐祖文

责任核对:宋竹筠

中国商业出版社出版发行

(100053 北京广安门内报国寺1号)

新华书店总店北京发行所经销

北京印刷二厂印刷

1994年10月第1版 1994年11月第1次印刷

787×1092毫米 32开 5.75印张 120千字

印数:1—2000册 定价:8.50元

ISBN 7-5044-2702-0/F·1609

内 容 提 要

本书从军事理论与市场营销理论的结合上,全面、系统地论述了市场营销战问题,包括市场营销战略、战术,战争与市场营销战,市场营销中的实力原则与防御优势原则,市场营销侧翼战、游击战、防御战、进攻战原则,并以可乐战、啤酒战、馅饼战、电脑战为例,展示了军事理论和战争理论在市场营销实践中的应用。本书可作为企业经营管理人员以及管理类大专院校学生的参考读物。

序

厉以宁

由郭国庆等同志编著的《营销失误启示录》、《逆向营销》、《营销定价策略》、《国际企业导论》和《市场营销战》等市场营销丛书,已由中国商业出版社出版,这些著作的一个共同特点是深入浅出,通俗易懂,实用性强,而且反映了国内外有关营销问题研究的最新成果,因而又具有较高的学术价值。这套丛书的出版对于我国市场营销工作的开展和市场营销研究水平的提高是很有帮助的。

我不是专门研究市场营销学的。我的弟弟厉以宁多年来从事市场营销学的教学和研究,并且同实际营销部门联系密切,他是这个领域内的行家。可惜他远在广州华南理工大学,而郭国庆同志又住在我家附近,经常有所接触,这样,本来该由我弟弟撰写的序言就由我代劳了。我是研究一般经济理论的,最近一段时间以较多的时间和精力放在社会主义经济运行问题的研究之上。因此,我想从社会主义经济运行的角度来谈谈市场营销战略与策略研究的重要性,以便读者能站在较高的层次上观察市场营销问题,加深对市场营销作用的认识。

让我们从最简单的市场关系谈起。假定企业是具有独立利益的商品生产者,市场一方面把消费者的信息传递给企业,另一方面把企业生产的信息传递给消费者,从而企业可以销售出自己的产品,而消费者的意愿又能得到满足,那么经济运行状况将见图 1:

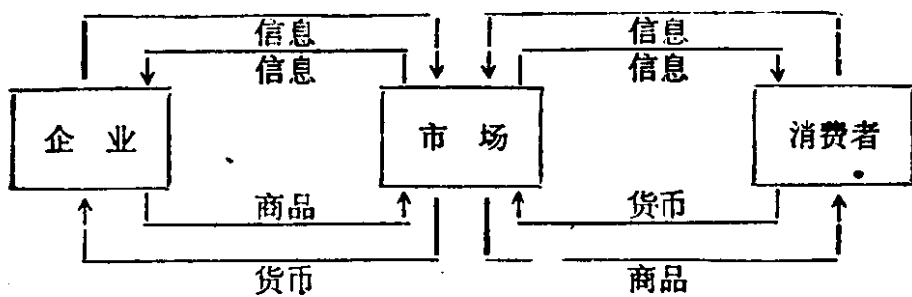


图 1

即使从这幅最简单的经济运行图中,我们也能隐隐约约地看出了营销问题的重要性。这是因为,企业不止一家,更明确地说,生产同一种产品的企业不止一家;而消费者不仅不止是一个,不同的消费者的购买动机和购买行为也有相当大的差异,他们既选择商品,也选择商品生产者,即选择企业。这样,图 2 可能比图 1 具有现实性:

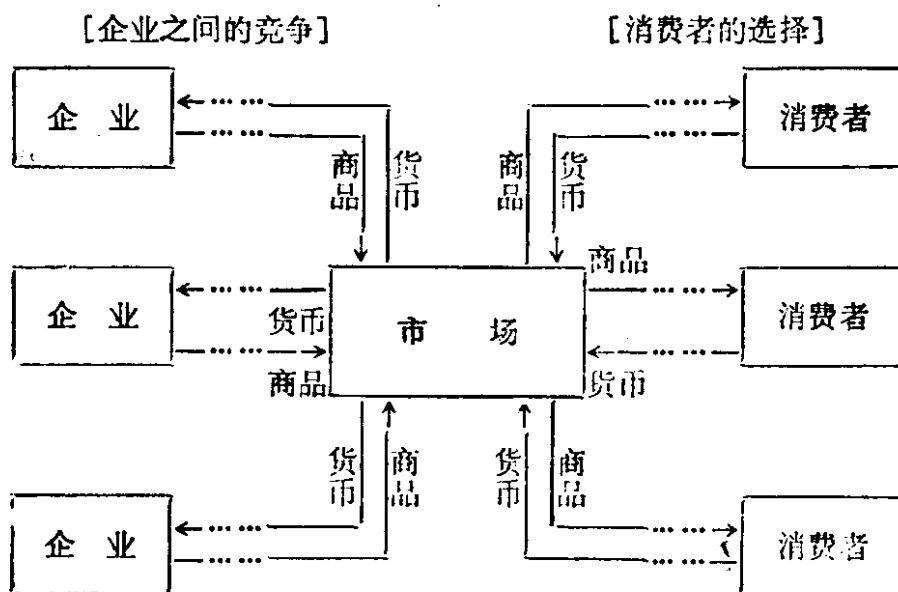


图 2

图 2 中的虚线意味着某种不确定性的存在,而产生这些

不确定性的主要原因在于企业之间的相互竞争以及受各种因素影响而形成的消费者选择的多样性。

实际上,企业、消费者和市场之间的关系要比图 2 所显示的复杂得多。这是因为,除了企业之间有竞争和消费者在购买活动中有各式各样的选择(如购买地点的选择、购买时间的选择、花色品种和价格的选择、商标的选择等)而外,经济运行中还会遇到资源的约束和需求的约束。资源的约束将出现短缺,需求的约束将产生滞销、积压。如果经济中出现短缺商品,那么将出现众多消费者追逐供给不足的商品的现象,价格将上升,商品之间替代的可能性将增大。如果经济中出现滞销、积压,则表现为众多的生产者(企业)争夺市场和追逐消费者的情况,价格可能下跌,也可能不变,但消费者的选择却会加强,甚至变得苛刻。如果经济中同时出现短缺和滞销,那么消费者追逐商品和商品追逐消费者的现象将会并存。由此可见,资源约束和需求约束的存在^①形成了对企业、消费者和市场之间正常关系的一种干扰,也就是对正常的经济运行过程的一种干扰。把图 3 与图 2 相比,也许图 3 的现实性更大一些。

图 3 中的虚线同图 2 一样,意味着由于企业之间的竞争和消费者的选择而产生的不确定性。图 3 中的问号(?)则意味着资源约束和需求约束的存在而对市场上商品、货币交易过程的干扰,以及由于这种干扰而可能造成的某些交易行为的中断。

对经济运行过程的干扰还不限于此。在资源有限的条件下,有些企业为了确保自己有原材料、燃料、动力的供给,可能

^① 假定资源无限供给,那就不会存在资源约束;假定购买力总量和增长率大于商品供给总量和增长率,而且消费者偏好很不明显,那么也就不会存在需求约束,但这两个假定都缺乏现实性。

设法取得某种优先地位,以便在资源供给中取得较多的份额。在市场有限的条件下,有些企业为了保证自己的产品有销路,也可能设法取得某种优先地位,以便在市场销售中取得较多的份额。这里所说的在资源供给方面的优先地位,可能是由于企业规模大和资金雄厚所造成的,也可能是由于企业集团的优势而带来的,还可能与企业名牌产品的影响或企业在消费者心中的特殊形象有关。不管怎样,市场将因某些企业所处的优先地位而实际上区分为两部分:一部分是竞争性较强(或不完全竞争程度较弱)的市场,可以称之为市场 I;另一部分是竞争性较弱(或不完全竞争程度较强)的市场,可以称之为市场 II,见图 4。

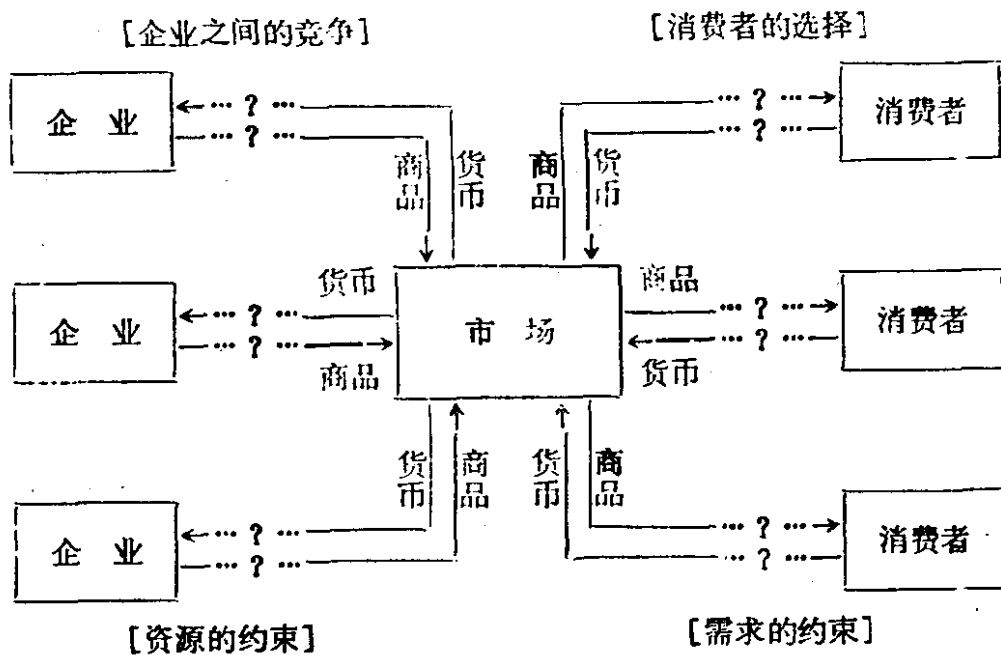


图 3

与图 1—3 不同,为了简明起见,图 4 中的企业与市场之

间、消费者与市场之间的关系都用单线来表示。这就是：只反映企业把商品投入市场，消费者把货币投入市场，而省略了企业从市场取得贷款和消费者从市场购买到商品的情况。此外，市场分为 I 和市场 II；这里，假定在市场 II，企业之间的竞争程度较弱和消费者的选择机会较少；在市场 I，企业之间的竞争程度较强和消费者的选择机会较多。因此，企业、消费者和市场 I 的关系中的不确定性明显地大于企业、消费者和市场 II 的关系中的不确定性。这种描述比较符合于实际情况。但需要注意的是，远不是所有的企业都能在市场 II 上占据一席之地，市场 II 只是一部分企业的产品的市场。

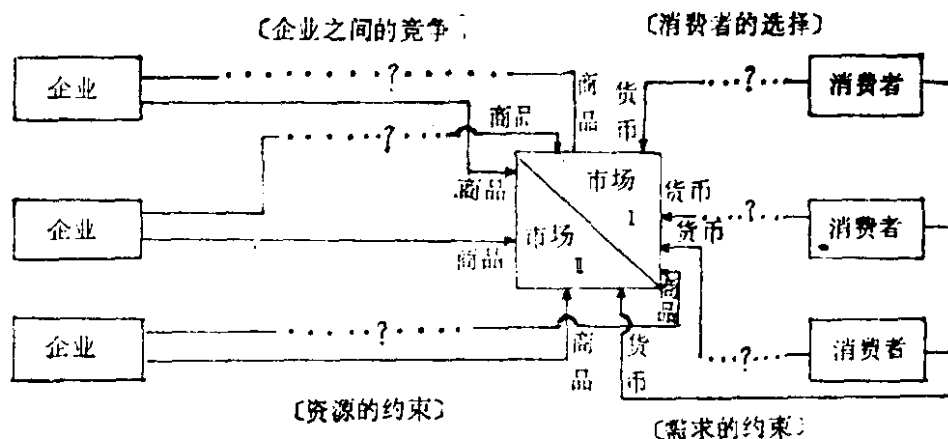


图 4

在以上讨论中，把政府在经济运行中的作用略去了。实际上，政府自始至终在社会主义经济运行中发挥着重要作用。在考察市场营销问题时，我们可能忽视政府在宏观经济运行中的这些作用。

现在，让我们再从图 1 开始，即在图 1 中加上政府，并略去有关信息传递的双线，见图 5。

图 5 对政府在宏观经济运行中的作用表述得相当清楚。

政府的作用反映在：

1. 政府对企业活动进行调节、管理，并从企业那里得到税收。
- 2 政府对消费者个人收入进行调节，并从个人那里得到税收。
3. 政府对市场进行调节、管理。
4. 政府作为购买者，从市场上购买商品并支付货币。

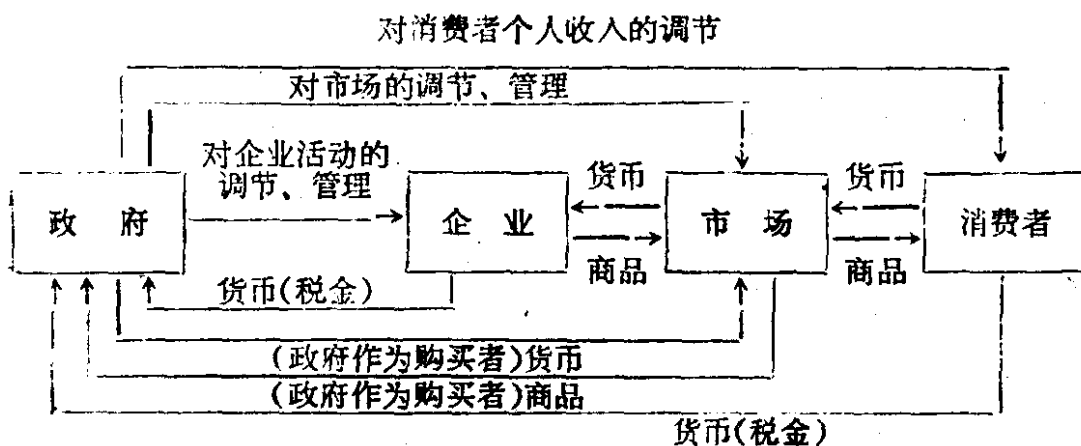


图 5

图 5 所表示的政府、企业、消费者、市场之间的商品货币交易关系不是不受干扰的。前面已经提到的若干因素(如企业之间的竞争、消费者的选择、资源的约束、需求的约束、以及市场区分为市场 I 和市场 II)，在政府参与经济运行过程之后仍然起着作用。只要我们把这些因素的作用考虑在内，即把图 5 修改为图 6，就可以看出正常经济运行的困难所在了。

在图 6 中，企业与市场之间、消费者与市场之间商品货币交易中可能遇到的困难，已如前述。那么，在政府同市场、企业、消费者的关系中，为什么也会遇到困难呢？造成这些困难的原因很多，这里主要从三个方面来分析。

第一,政府调节的效应不是理想化的。政府对企业经济活动的调节,或者可能遇到“上有政策,下有对策”的情况,或者,企业在实际上不负盈亏的条件下可能无动于衷。政府对消费者个人收入的调节,在各种规章制度不配套的场合可能收效不大。至于政府对市场的调节,那么就不能不考虑当存在资源约束(短缺)和需求约束(滞销)时政府对市场的调节措施的扭曲,以及地下市场(在短缺条件下)和市场分割(在滞销条件下)对政府调节作用的抵消。

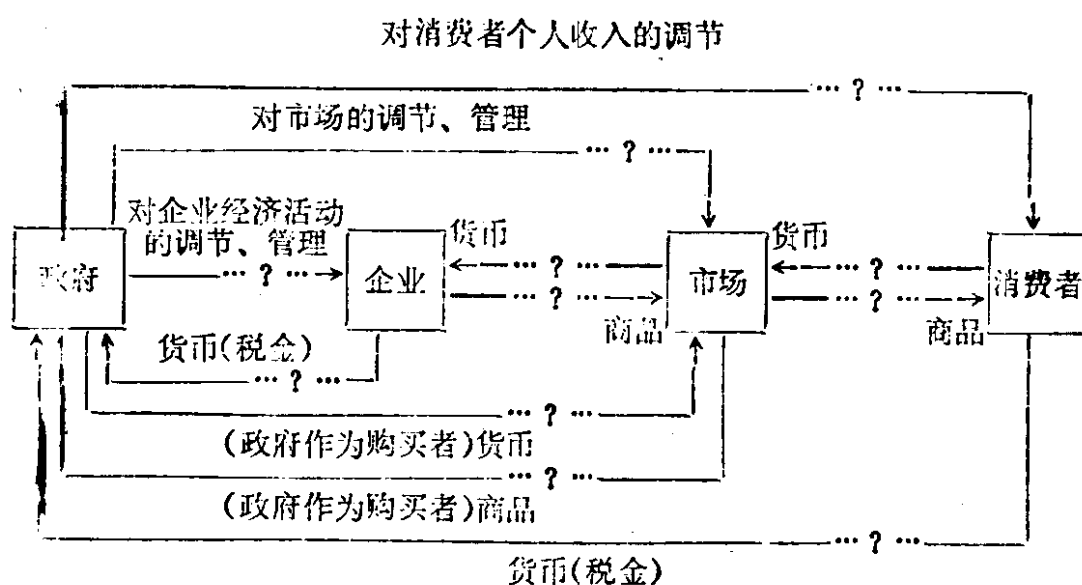


图 6

第二,政府从企业那里可能得到收入,即使不考虑偷税漏税之类的问题,也会因企业销售状况和盈利状况的变动而变动。消费者的个人收入在较大程度上也同企业销售状况和盈利状况有关,它们也是变动的。

第三,政府作为购买者在市场上的购买额,要受政府收入的制约。如果政府收入不能如预料的那样增长,政府的购买额将减少。

对上述这一系列困难及其产生的原因有所了解之后,就可以知道要使社会主义经济运行正常,比如说,要让社会总需求与社会总供给保持平衡,是很不容易的,见图7。

图7是一个简明的国民收入产生与作用图,它从国民收入的产生与使用角度表示正常经济运行状况。图7表明国民收入是由生产者(企业)所生产出来的,所以从供给方面看,国民收入等于工资、租金、利息、利润之和。图7还表明,在封闭条件下,国民收入被用于消费、投资和政府支出,所以从需求方面看,国民收入等于消费、投资、政府支出之和。

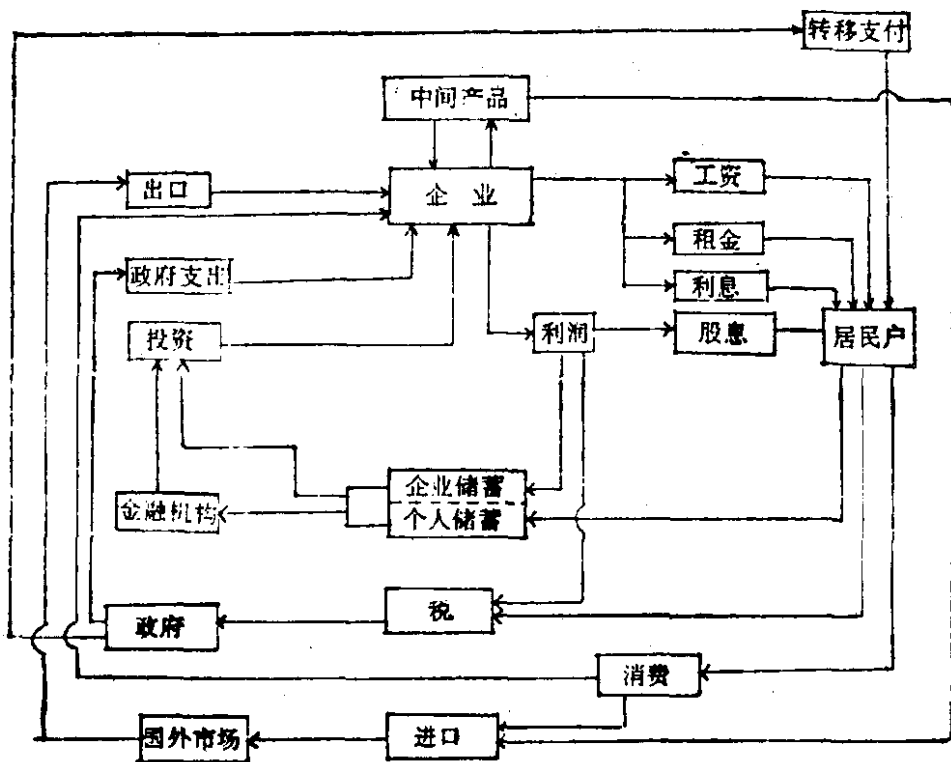


图 7

由于工资、租金、利息、利润之和所构成的国民收入还可以分解为消费、储蓄和税金,因此,在封闭条件下,要使社会总需求(国民收入的使用)与社会总供给(国民收入的产生)相等,意味着消费、投资、政府支出之和应与消费、储蓄、税金之

和相等,这就是国民收入均衡公式。严格意义上的正常经济运行就是指社会总需求与社会总供给相等条件下的经济运行。^①这正是图7中心思想所在。

现在,我们把图6及其说明中所提到的有关干扰正常经济运行的若干因素(如企业之间的竞争、消费者的选择、资源的约束、需求的约束、市场区分为市场I和市场II、政府调节不够理想)中的三个因素(资源的约束、需求的约束、政府调节不够理想)考虑在内,可以把图7改为图8:

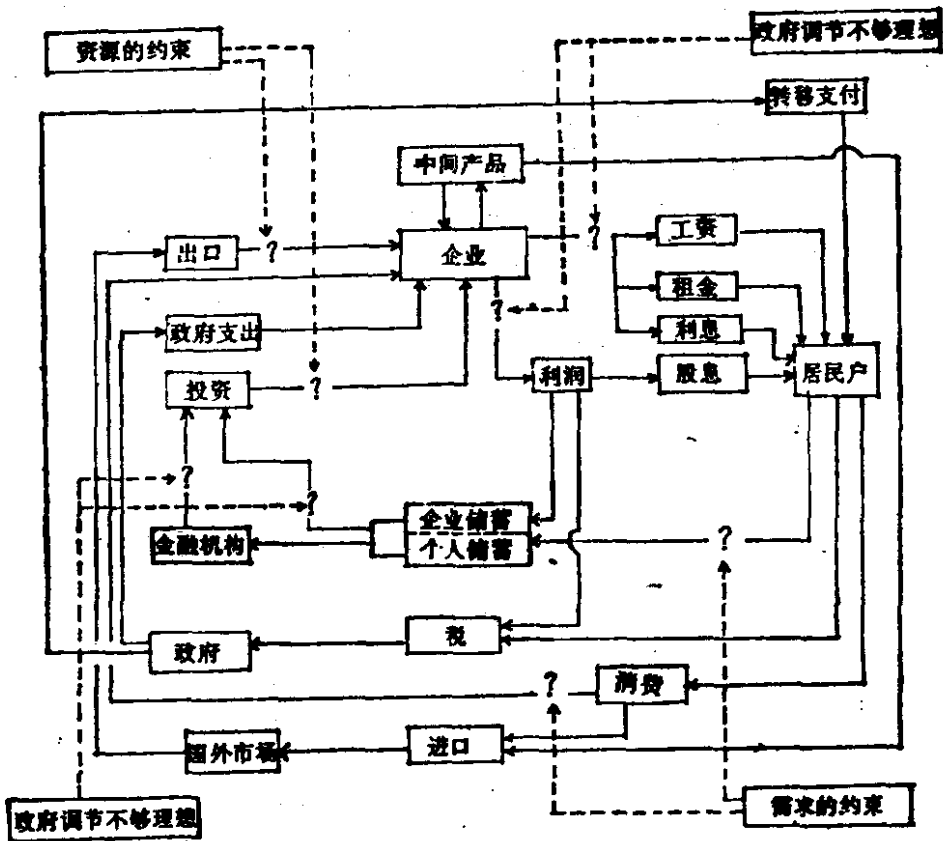


图 8

图8中,资源约束对宏观经济运行的影响表现在投资问

^① 如图7所示,在开放条件下,严格意义上的正常经济运行是指消费、投资、政府支出、出口之和等于消费、储蓄、税金、进口之和。

题上,包括企业因资源短缺而难以扩大生产规模,投资过程中因资源短缺而迟迟不能形成生产能力,资源短缺影响出口额、从而影响企业收入等等。

图 8 中。需求约束对宏观经济运行的影响表现在消费问题上,包括商品滞销、积压而使企业收入减少,居民们宁肯减少消费而增加个人储蓄等等。

图 8 中,政府调节不够理想对宏观经济运行的影响表现于以下方面:企业未能按照实际经营状况和效益变动来支付工资等要素报酬;企业未能如实地核定利润和分配利润;储蓄向投资的转化未能根据政府调节的意图而调整等等。

这些只是宏观经济运行过程中所遇到困难的一部分。但这已经足以说明维持正常经济运行之不易。对企业来说,宏观经济运行过程中发生的投资、消费、储蓄等方面的问题,无论从哪个角度来看,都可能带来两种不同的结果:企业或者因此而衰败,甚至垮掉;或者能抓住机遇,使自己在竞争中成长、壮大。

从这里我们可以对市场营销研究和市场营销的任务有进一步的认识。摆在企业面前的一个重要问题是:企业怎样才能复杂的、不确定的市场环境中满足社会的需求,并在市场上扩大自己的份额,获得较多的利润。企业怎样才能受干扰的经济运行过程中抓住机遇,战胜竞争对手,使自己不断成长和壮大。企业怎样才能通过有效的营销活动,在保证自身获取较多利润的同时,促使宏观经济运行逐渐由不正常转向正常,增进社会福利。正确的营销决策既有利于企业自身,又有利于社会,而错误的营销决策不仅会给企业自身带来困难,使企业经营陷入困境,而且肯定会在一定程度上加剧宏观经济运行中的矛盾,对社会产生不利的后果,这正是每一个企业领导人必

须懂得的道理。

我在为我的学生杨岳全同志所著《中国市场学》一书撰写的序言中这样写道：“与西方发达国家的企业相比，社会主义国家的企业的一个严重的不足之处在于营销工作的落后，对国外市场情况调查、分析的手段的落后，以及对营销策略和营销技术的研究的落后等。如果这些落后状态能被克服，无疑可以大大提高社会主义企业的经济效益，改善它们的服务质量，使消费者的满意程度增大。”^①我相信这套《市场营销丛书》的读者们也会同意我的看法。

现在，让我们再回到市场营销与宏观经济运行的关系上。假定越来越多的企业注意研究市场营销问题，比如说，善于制定符合市场实际和本企业实际的市场营销战略和策略，善于不断改进营销工作，善于科学地定价，善于利用广告来影响消费者的决策，善于根据市场的要求来变更产品的花色品种，善于用各种渠道来打开销路，善于在竞争中树立自己的信誉等等，那么对于宏观经济运行来说，将会收到以下四方面的成效：

第一，市场营销的卓有成效必定给一些企业带来盈利，而企业盈利的增加又会带来三个积极后果，即财政收入的增加，职工收入的增加，本企业再投资的增加。这样就会使宏观经济运行比较顺利，避免了因财政收入不足、职工收入水平低下、企业发展基金短绌而使宏观经济运行陷入困境的结局。

第二，市场营销的卓有成效意味着对市场导向已经成为企业生产决策中的主要考虑，即意味着已经面向顾客进行生产，已经慎重对待消费者选择问题。既然做到了这一点，那也

^① 杨岳全：《中国市场学》，北京大学出版社，1988年版，第5页。

就意味着资源配置状况与非市场导向时相比有了很大的改进。这主要反映于资源闲置、资源消费或资源的不合理使用减少了,不致于再让滞销商品占用本来就比较稀缺的资源了。现实经济中是短缺与滞销并存的,资源配置状况的改善一方面意味着滞销的减少,实际上等于增加了资源供给,有助于短缺现象的缓和。这些都对正常的宏观经济运行有利。

第三,市场营销取得成效是与企业竞争力量的增强互为因果的。企业越有竞争能力,市场营销就越有成效;而企业的市场营销工作越有成效,企业就越能在竞争中立足。但在这里应当注意的是,企业相互作为竞争对手。如果企业缺少竞争对手,它的市场营销工作是否取得了成效,或者,它的市场营销是否比过去有起色,就很难作出判断。在企业相互竞争的市场环境中,可以得出如下的看法,即任何一家企业在营销工作中有成效和在竞争中获得利益,必将对它的竞争对手们起着示范作用,必将给其它企业以鞭策与压力,其结果将是推动其它企业改善营销工作,增进竞争能力。即使某些企业在这场竞争中失败了,垮掉了,但这无非是生产要素重新组合的开始,在原有企业失败和生产要素改组的基础上新建的企业,同样会注重市场营销工作和提高竞争能力。这样,市场竞争和市场营销工作的进展将带来所有的企业增进竞争能力的结果,从而将有利于宏观经济的正常运行。

第四,市场营销既包括国内市场的营销,又包括国际市场的营销。有成效的市场营销应是国内市场和国际市场上的营销工作都有起色。在开放经济条件下,如果出口日益扩大,一国产品在国际市场上的销售额不断增长,那么与出口受控的情况相比,宏观经济运行显然要顺利些,这个道理是不言自明的。