

内燃机车空气制动机 电力

(第二版)

株洲铁路机械学校

内江铁路技术学校 合编

大连铁路司机学校

中国铁道出版社

1985年·北京

内 容 简 介

本书比较详细地介绍了内燃、电力机车用的空气制动机及制动机的附属配件，基础制动装置，制动基础理论及动机的综合作用，制动机的检查操纵及管路故障处理，客货车辆制动机等。本版按照1983年铁道部颁布的《列车牵引规程》，对第九章基础理论知识作了修改。

本书可供工人、工程技术人员和有关学校教学参考。

内燃、电力机车空气制动机

(第二版)

株洲铁路机械学校

内江铁路技术学校 合编

大连铁路司机学校

中国铁道出版社出版

新华书店北京发行所发行

各地新华书店经售

中国铁道出版社印刷厂印

开本：787×1092 $\frac{1}{4}$ 印张：14.5 插页：2 字数：306千
1978年12月第1版 1985年8月第2版第3次印刷
印数：23,001—29,500册 定价：2.40元

出版者的话

本书初版于1978年，系株洲铁路机械学校陈仁焕、内江铁路技术学校张祥麟、尤明高合编，大连铁路司机学校唐承远审校。出版后得到各方面的较好反映，为部分中专和技工学校选作教材使用。

由于1983年我国公布新的《铁路技术管理规程》和《列车牵引计算规程》以及近几年的技术发展，本书的部分内容已不适当当前的情况。今为满足1985年教学用书的需要，在商请作者对本书作全面修改之前，由我社机车车辆编辑室按照新规程对本书的第九章及第八章部分内容进行了修改或改写。关于近几年研制成功并已在内燃、电力机车上推广使用的JZ-7新型制动机，由于时间关系没有补充进去，拟在全面修改时予以考虑；有关这方面的内容，读者可参阅我社出版的《JZ-7型空气制动机》（修订本）。

欢迎读者对本书内容提出建议和意见，使本书的下一版有全面的改进，以满足教学和职工学习需要。

目 录

绪 论	1
第一章 空气压缩机及其附属装置	7
第一节 G1.1型空气压缩机	7
第二节 NPT5型空气压缩机	18
第三节 SFB-2/9型空气压缩机	24
第四节 3W-1.6/9型空气压缩机	26
第五节 空气压缩机附件	29
第二章 调压器	33
第一节 G2.1型调压器	33
第二节 S-16型调压器	35
第三节 调压器的调整	37
第四节 704型调压器	37
第三章 给风阀和减压阀	41
第一节 给风阀	41
第二节 减压阀	43
第四章 分配阀	44
第一节 分配阀的构造和作用	44
第二节 切换阀和中间体	55
第五章 制动阀	58
第一节 自动制动阀	58
第二节 单独制动阀	72
第六章 制动机附件	80
第一节 重联塞门和重联阀	80
第二节 无动力装置	83
第三节 紧急放风阀	85
第四节 压力表	86
第五节 其它附件	87
第七章 制动机的综合作用	91
第一节 EL-14型空气制动机的综合作用	91
第二节 EL-14改进型空气制动机的综合作用	101
第八章 基础制动装置	116
第一节 制动缸	116
第二节 制动传动装置	117
第三节 闸瓦	120

第四节	闸瓦间隙自动调节器	120
第五节	手制动装置	124
第六节	制动倍率、传动效率及闸瓦压力的计算	126
第九章	基础理论知识	132
第一节	制动管减压量和制动缸压力的关系	132
第二节	列车制动力	136
第三节	列车阻力简介	139
第四节	列车制动距离计算	142
第十章	制动机的检查、操纵及管路故障处理	152
第一节	制动机的使用	152
第二节	制动机的检查	153
第三节	制动机的操作	166
第四节	制动机管路故障及应急处理	179
第十一章	客货车辆制动机	187
第一节	GK型三通阀	187
第二节	L型三通阀	196
第三节	GL型三通阀	205
第四节	新型客货车分配阀简介	207
附录	制动机部件试验技术条件	214

绪 论

一、制动机在铁路运输上的意义

人为地使运动着的物体停止运动或减低速度，这种作用叫做制动。另外，对停止着的物体施以适当措施，防止其移动，也叫制动。为了达到上述目的而装设的机械，叫做制动机。制动作用就是通过制动机所产生的制动力来实现的。

产生制动力的方法有很多种，铁路机车车辆上装设的制动机，是利用制动装置的闸瓦，紧压在车轮踏面上，使其相互间产生摩擦力，将机车车辆的动能变为热能，逸散于空气中，以达到制动的目的。

列车由施行制动开始，到完全停车为止，中间所行驶的距离叫做制动距离。制动力越大，则制动距离越短。

在铁路运输上，为了提高列车重量和速度，除了提高机车的牵引力外，提高制动力也是十分重要的。

例如，由甲站向乙站运行的列车（如图 0—1 所示），如果制动力大时，其行驶速度为 V_1 ，施行制动的地点就可以在距乙站较近的 A 点处，如果制动力较小时，而其行驶速度不变，为了能正确地在乙站停车，就必须提前在距乙站较远的 B 点开始施行制动，从而增加了制动距离，减少了高速行驶区段。同时根据铁路技术管理规程规定，制动距离不准超过 800 米，设图中 S_1 为 800 米，则 S_2 显然超过了规定。为保障行车安全，对制动力较小的列车，就需限止其技术速度为 V_2 ，这样才能确保列车在 800 米内停车。因此，制动力越小的列车，容许运行的速度也就越低。

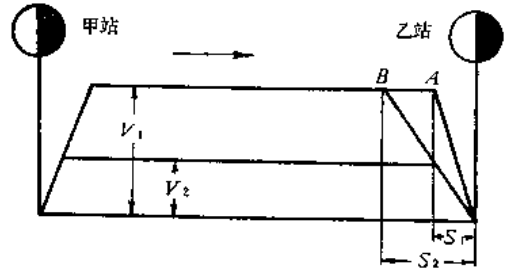


图 0—1 制动力大小对列车速度的影响

根据上述分析可知，制动机在铁路运输上的意义，不仅为保障行车安全之必要手段，同时也是提高列车技术速度和铁路通过能力的重要因素。

二、制动机发展概况

随着铁路运输事业的发展，科学技术的进步，机车车辆制动机由最原始的手制动机、直通空气制动机，发展到近代的性能较为完善的自动空气制动机及电空制动机。近二、三十年来，由于牵引动力的革命，内燃和电力机车牵引逐步取代了蒸汽机车牵引，制动方面也普遍采用了再生制动、电阻制动和液力制动。这种能产生强大制动力的装置与空气制动机协同作用，便可以更方便和更安全地操纵列车，还可以提高列车运行速度，特别是对提高列车在坡

道运行的安全性和可靠性有着重大的意义。

我国铁路内燃、电力机车过去都采用ET-6型和EL-14型空气制动机。由于这两种型号的制动机不适用于牵引长大列车，特别是不利于坡道列车的操纵，1974年我国自行设计制造了JZ-7型空气制动机，首先安装在东风₄型内燃机车上试用。几年来的运用经验表明，JZ-7制动机的性能良好，操纵和保养均较方便，深受现场工人和工程技术人员所欢迎。目前大多数电力机车、内燃机车仍装用EL-14型制动机。新造电力、内燃机车大都装用JZ-7型制动机。另外，电力机车还研制了DK型电空制动机（正在试用阶段）。由于JZ-7型制动机已有专著进行详细介绍，故本书重点介绍EL-14型空气制动机。同时对车辆方面的GK型、GL型和新型的103型及104型等车辆制动机也作了简要介绍。

三、空气制动机的基本作用

我国现有各型机车车辆上都采用自动空气制动机，这种制动机的作用特点是，当向制动管内充气时，制动机呈缓解状态；反之，当制动管内减压时，则呈制动状态。而这种作用又完全是依靠三道阀和副风缸来完成的。以下分三个位置分别说明三通阀和副风缸的作用：

(一) 充气缓解位 (图 0-2)

通过制动阀，使总风缸的压力空气进入制动管 1 和三通阀 2 内。将三通阀主鞣鞣 3 推至右极端，开放充气沟。压力空气经充气沟进入副风缸 6 内储存备用（当副风缸内压力达到与制动管内压力平衡时，充气过程自然停止）。在主鞣鞣右移的同时，带动滑阀 5，将制动缸 7 与排风口 9 连通，使制动缸内的压力空气，可通过排风口排出。制动缸鞣鞣被弹簧推回原位，此时闸瓦离开车轮，呈缓解状态。

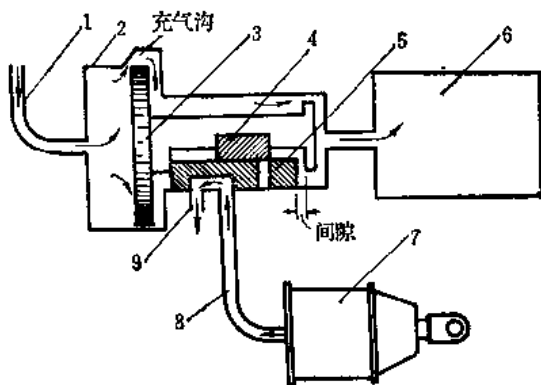


图 0-2 三通阀和副风缸的作用 (充气缓解位)
1——制动管；2——三通阀；3——主鞣鞣；4——节制阀；5——滑阀；6——副风缸；7——制动缸；8——制动缸管；9——排风口。

(二) 减压制动位 (图 0-3)

通过制动阀将制动管内的压力空气由排风口排出一部分，称为减压。此时主鞣鞣两侧压力失去平衡面形成压力差。副风缸的压力空气推主鞣鞣左移，关闭充气沟，同时带动滑阀开放去制动缸的通路，使副风缸内的压力空气进入制动缸，推制动缸鞣鞣右移，使闸瓦压紧车

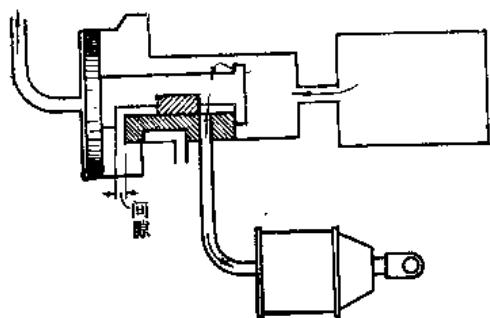


图 0-3 三通阀和副风缸的作用 (减压制动位)

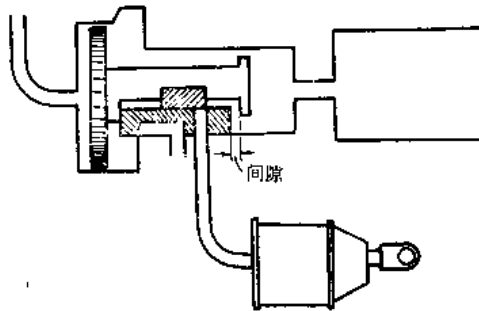


图 0-4 三通阀和副风缸的作用 (停止减压位)

轮，产生制动作用。

(三) 停止减压位 (图 0—4)

通过制动阀将通路全部遮断，使压力空气既不能进入制动管，也不由制动管排出。副风缸的压力空气因一部分进入制动缸，故其压力降低，待降到稍低于制动管方面压力时，主鞣鞣被制动管侧的压力推向右移一个间隙距离（使主鞣鞣与滑阀之间的间隙在右侧），遮断副风缸去制动缸的通路，三通阀形成中立位置，保持制动缸内的压力不变。

四、国产内燃和电力机车制动机的类型及组成

目前在国产内燃机车和电力机车上，所采用的都是EL型自动空气制动机（采取“机车”和“长大”两词英文的第一字母命名）。

(一) EL-14型空气制动机

有些内燃机车的原设计就是双节重联使用的（但也可单节独立使用），如东风型和东方红〈1〉型内燃机车。在双节重联使用时，当操纵本节机车制动机时，Ⅱ节机车通过平均管的作用，可与本节机车起相同的制动效果，这种制动机称为EL-14型制动机，它是由下述主要部件所组成：

1. 空气压缩机——用来制造具有一定压力的压缩空气。
2. 总风缸——储藏压力空气，供各部使用。
3. 调压器——控制空气压缩机的动作，以调整总风缸内的压力。
4. 给风阀——把总风缸内的压力空气调整到所需的压力，送入制动管，使制动管内经常保持一定的压力。
5. 减压阀——把总风缸内的压力空气调整到一定的压力，供机车单独制动时使用。
6. 制动阀——操纵机车或全列车的制动与缓解作用。
7. 分配阀——根据制动阀的操纵，实施机车的制动和缓解作用。
8. 均衡风缸——施行制动减压时，不受列车长度的影响，能得到正确的减压量。
9. 重联阀——双机重联牵引时，由本务机车操纵两台机车的制动与缓解作用，而且起相同的制动效果。
10. 紧急放风阀——施行非常制动时，加速将制动管内压力空气排出。
11. 无动力装置——当机车无动力回送时，使无动力机车仍能得到与列车相同的制动作用。
12. 制动缸——利用进入的压力空气，推动鞣鞣，使鞣瓦紧压车轮而产生制动力。
13. 其它——双针压力表、油水分离器、远心集尘器、各种塞门等。

将上述各部件用管路相互连接起来，如图 0—5 所示。

EL-14型制动机在单节机车上使用时，作用原理与ET-6型空气制动机相同，其组成部分相当于EL-14型制动机的一半，如图 0—5 虚线方框内的部分（即相当于有些书上写的ND-6型制动机）。

(二) EL-14改进型空气制动机

大功率的内燃机车和电力机车上，为省掉机车折返时的转头，缩短整备作业时间，一般在机车的两端设有司机室和操纵台，如国产东风₄型、东方红〈3〉型、北京型内燃机车及韶山1型电力机车等，称为双端操纵式机车。所谓双端操纵就是指司机在这一端的操纵台或另

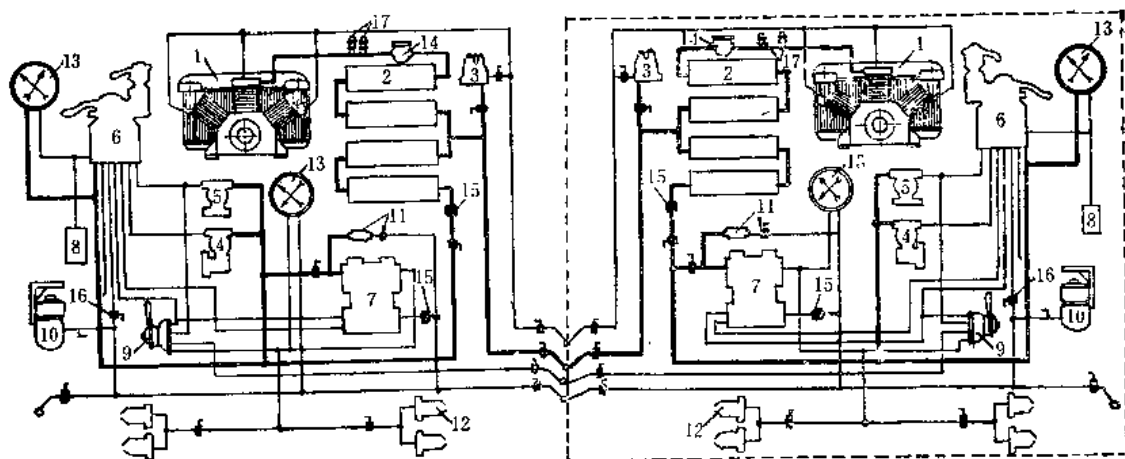


图 0—5 EL-14型空气制动机配管示意图

1—空气压缩机；2—总风缸；3—调压器；4—给风阀；5—减压阀；6—制动阀；7—分配阀；8—均衡风缸；9—重联阀；10—紧急放风阀；11—无动力装置；12—制动缸；13—压力表；14—油水分离器；15—离心集尘器；16—重联塞门；17—安全阀。

一端的操纵台操纵制动机时，有相同的制动效果，这种制动机称为EL-14改进型制动机。

EL-14改进型制动机的组成部分与EL-14型制动机基本相同，只是由于两端操纵台共用一个分配阀，在任意一端操纵制动机时，必需把另一端的有关管路切断，以免影响制动作用，为此，在分配阀管路上增设一个切换阀。

EL-14改进型制动机在各型机车上安装时，配管略有不同，但作用原理基本上是相同的。EL-14改进型制动机在东风₄型内燃机车上安装时的配管示意图，如图 0—6 所示。

(三) JZ-7 型空气制动机

JZ-7 型空气制动机也是一种使用在双端操纵式机车上的制动机，它是在为援坦机车设计的真空-空气两用制动机的基础上，结合国内具体情况，改进设计而成的（JZ是机车和制动机两词汉语拼音的第一个字母）。这种制动机于1974年底开始在东风₄型机车上试装，经过长时间运行的考验，实践证明，这种制动机性能良好、操作灵活、检修方便，目前已在我国各型内燃、电力机车上推广使用。

JZ-7型空气制动机除了与上述两种制动机具有相同的部件外，另外还增加了以下部件：

1. 中继阀——根据制动阀所控制的均衡风缸压力，来操纵制动管内的压力，使之达到充气和减压作用迅速、准确、灵敏度高。
2. 作用阀——是制动阀的执行机构。根据制动阀的操纵，使机车产生制动和缓解作用。
3. 双向阀——相当于EL-14改进型空气制动机中的切换阀作用。
4. 其它——根据作用上的需要，还增加了过充风缸、降压风缸、工作风缸、紧急风缸和作用风缸等大小不同的风缸。

JZ-7型空气制动机的配管如图 0—7 所示。

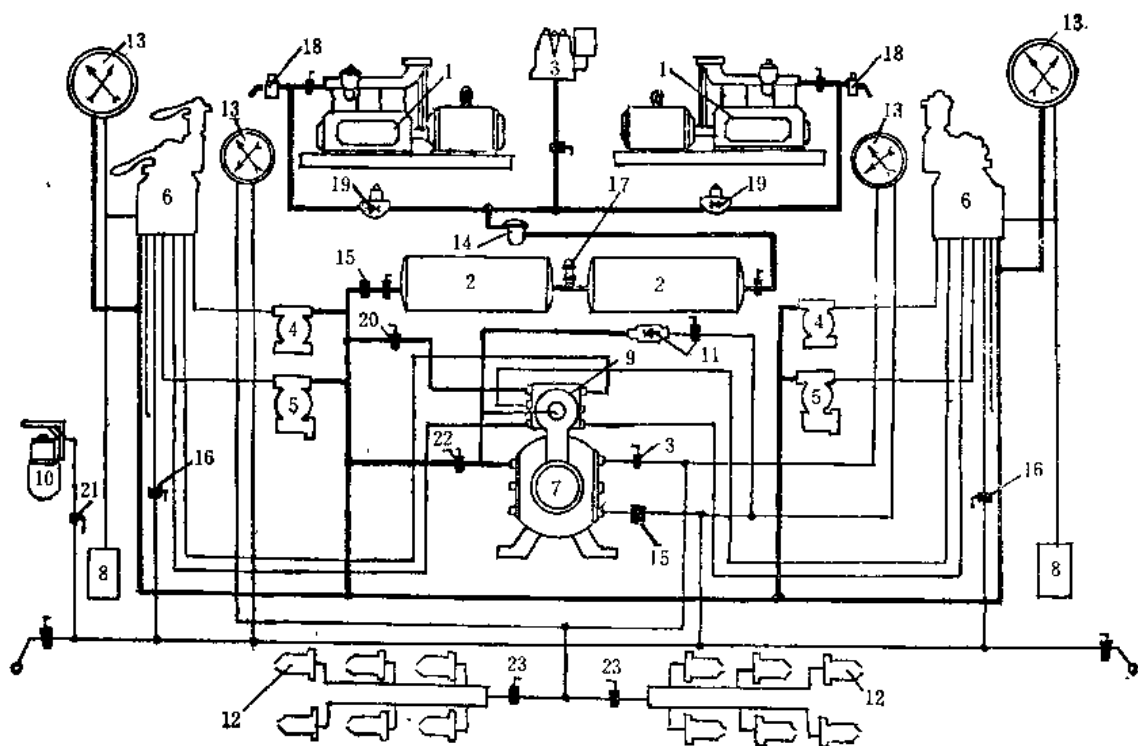


图 0-6 EL-14改进型制动机配管示意图

- 1——空气压缩机；2——总风缸；3——调压器；4——减压阀；5——给风阀；6——制动阀；7——分配阀；8——均衡风缸；9——切换阀；10——紧急放风阀；11——无动力装置；12——制动缸；13——压力表；14——油水分离器；15——离心集尘器；16——重联塞门；17——高压安全阀；18——无负荷起动电空阀；19——止回阀；20——切换塞门；21——紧急放风阀塞门；22——供给塞门；23——制动缸塞门。

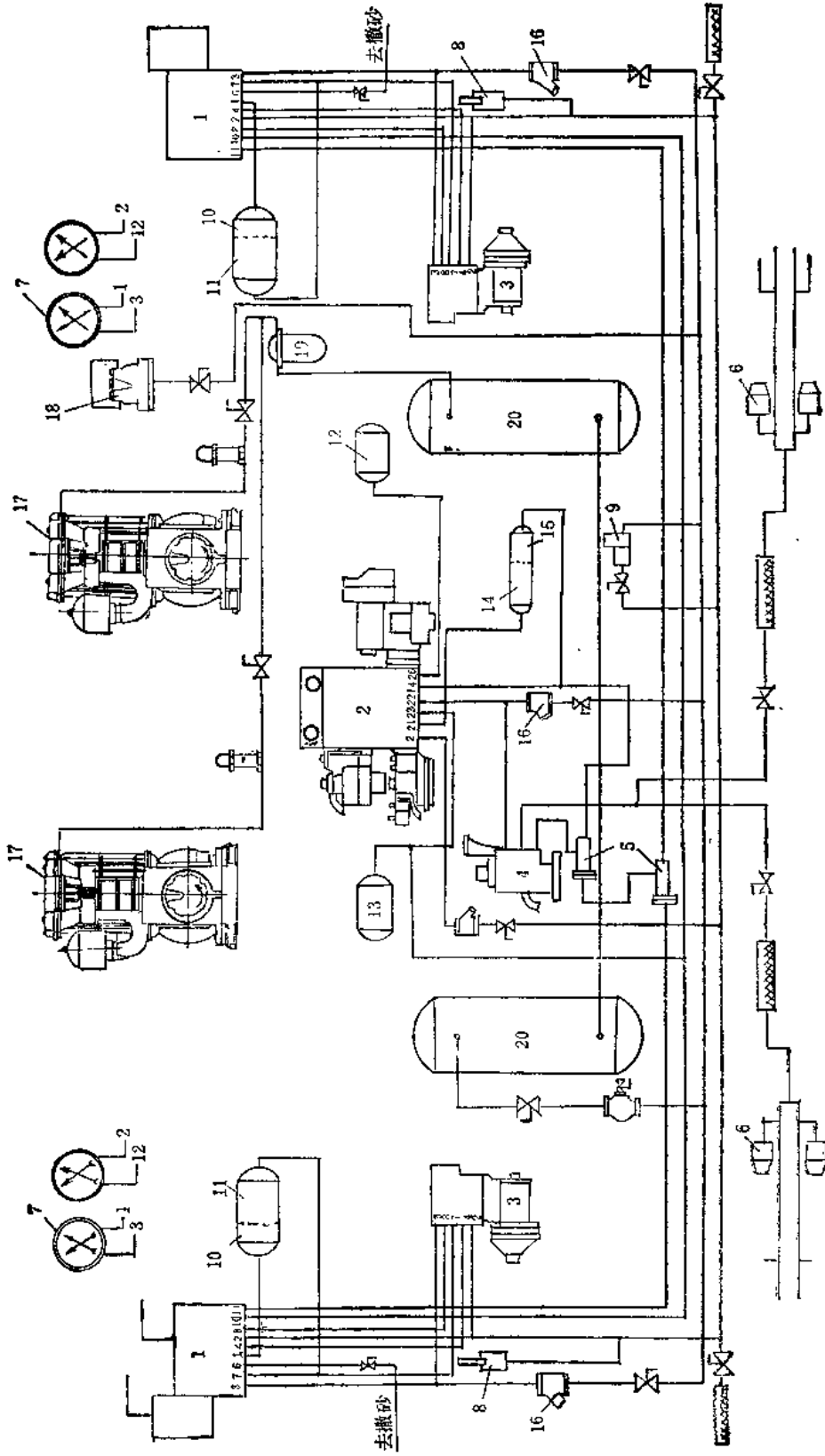


图0—7 JZ-7型空气制动机配管示意图

1——制动阀；2——分配阀；3——中继阀；4——作用阀；5——双阀阀；6——压力表；7——紧急制动阀；9——无动力装置；
 10——均衡风缸；11——过充风缸；12——降压风缸；13——工作风缸；14——作用风缸；15——紧急风缸；16——作用风缸；17——空气压缩机；18——
 调压器；19——油水分离器；20——总风缸。

第一章 空气压缩机及其附属装置

为了施行制动，必须充分可靠地供给制动装置所需要的压缩空气，因此在机车上，装设有空气压缩机。

空气压缩机的种类很多，在内燃机车和电力机车上使用的都是用柴油机或独立电动机作为动力的。

常用的空气压缩机主要有G1.1型、3W-1.6/9型、NPT5型和SFB-2/9型四种。

第一节 G1.1型空气压缩机

G1.1型空气压缩机用在我国东风型、东风₂型和东风₃型内燃机车上，它是一种具有三缸、两级压缩、中间空气冷却式的压缩机。

一、构造

G1.1型空气压缩机的构造如图1-1所示，它主要由固定机构、运动机构、进排气机构、中间冷却装置及润滑装置等组成。

(一) 固定机构

固定机构由机体及气缸两部分组成。

机体（又名曲轴箱），是用铸铁制成的，机体内盛有润滑油。机体的构造，如图1-2所示。其下方底座上有四个孔，用螺栓把机体固定在机车的车架上。机体上面有三个带孔的平面，是安装气缸的地方。机体前端有轴承孔，装有单排滚珠轴承，后端有机体盖，盖上也装有单排滚珠轴承，轴承外侧有密封装置。机体的左、右侧各有一个检查孔，孔上盖有检查孔盖2。机车运行方向右侧的检查孔盖上，焊装有放风阀3，用它排出机体内过高的压力空气，以免空气压缩机运转时，由于机体内空气压力

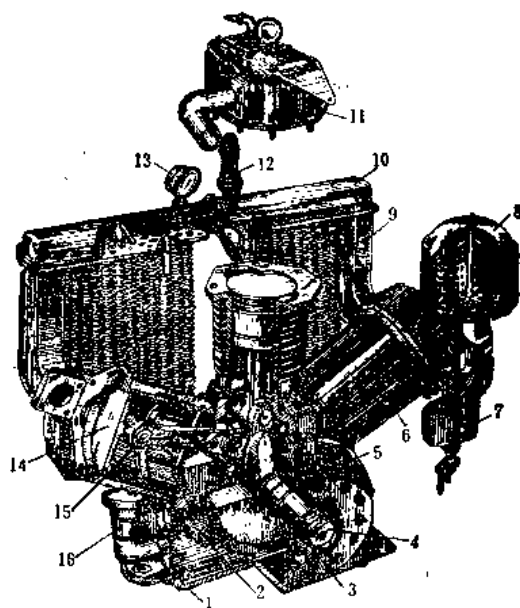


图1-1 G1.1型空气压缩机

- 1——机体； 2——滑油滤网； 3——联轴器；
- 4——曲轴； 5——皮带轮； 6——低压气缸；
- 7——油气分离器； 8——空气滤清器； 9——高压气缸；
- 10——冷却器； 11——高压缸盖； 12——低压安全阀；
- 13——油压表； 14——活塞； 15——连杆； 16——通风阀。

过高，而使润滑油由各接缝处渗出。在放风阀下方装有放油堵9。左侧检查孔盖上装有油尺6，用来随时检查机体内的存油量。在油尺下方有注油堵7，润滑油由此加入。

气缸分高压气缸和低压气缸两种，都是用铸铁制成，其形状如图1—3所示。G1.1型空气压缩机有两个低压气缸和一个高压气缸。

高压气缸的直径为155毫米；低压气缸的直径为198毫米。气缸上面装有气缸盖，气缸外壁铸有散热筋片。高压气缸的散热筋片1为横向的，低压气缸的散热筋片2为纵向的。横向散热筋片比纵向散热筋片的散热效果好，但其刚度没有纵向散热筋片大。

气缸安装在机体上方，中间加有垫片。每个气缸靠两个定位销定位，用螺栓紧固。三个气缸的纵中心线在同一垂直平面内呈“W”形安装。相邻两个气缸之间的中心夹角为61°。

(二) 运动机构

运动机构由曲轴、连杆组及活塞三部分组成。

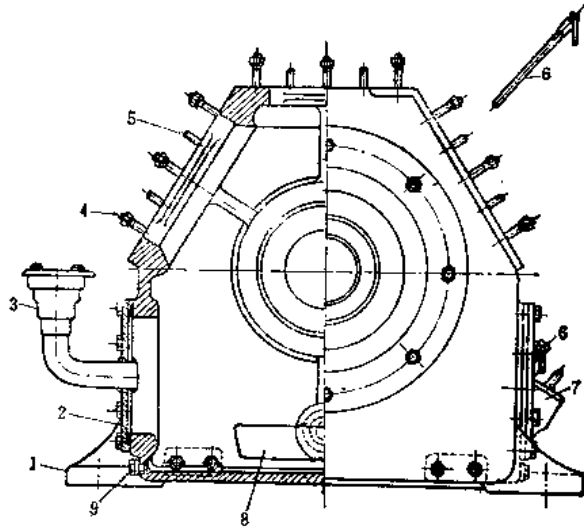


图1—2 机 体

- 1 — 机 体； 2 — 检查孔盖； 3 — 放风阀；
- 4 — 栽 丝； 5 — 定位销； 6 — 油 尺；
- 7 — 注油堵； 8 — 滤油网； 9 — 放油堵。

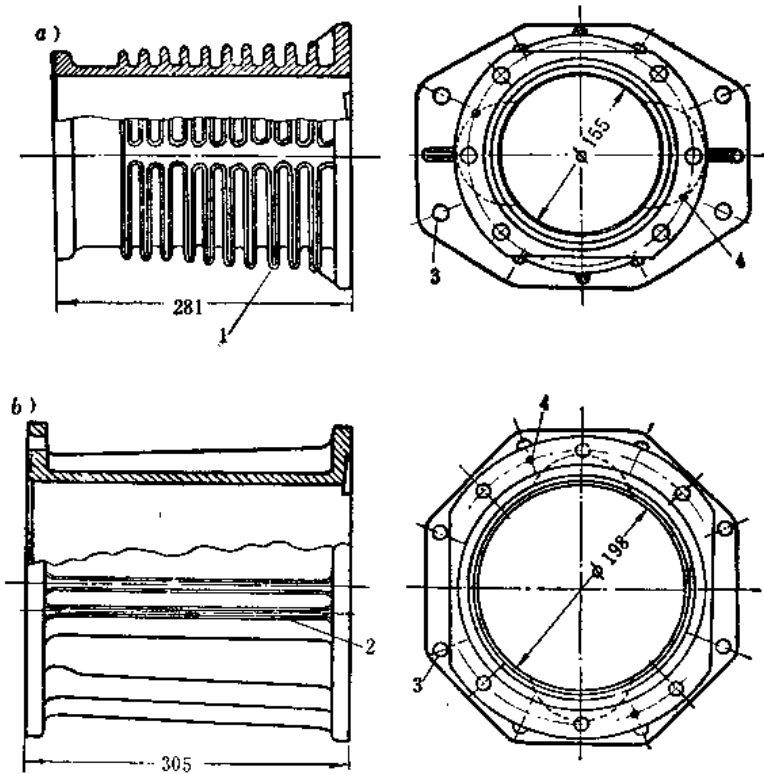


图1—3 气 缸

- (a) 高压气缸
- (b) 低压气缸
- 1 — 横向筋片； 2 — 纵向筋片；
- 3 — 螺栓孔； 4 — 定位销孔。

1. 曲轴 用40Cr钢锻制而成，其形状如图1—4所示。该曲轴只有一个连杆轴颈1，

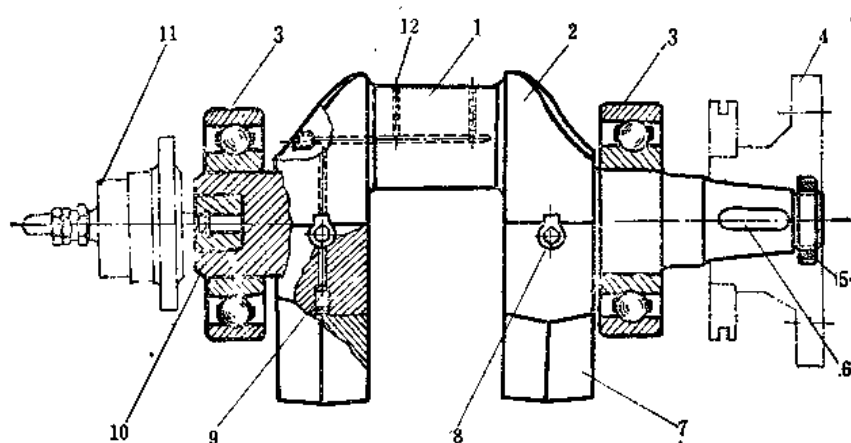


图1—4 曲 轴

1—连杆轴颈，2—曲柄，3—轴承，4—联轴器，5—带槽圆螺母，6—键槽，7—均重铁，8—螺钉，9—堵，10—套，11—油泵，12—油孔。

其上安装连杆头。为了平衡它在旋转时产生的惯性力，在两个曲柄2上都装有均重铁7，每个均重铁都用两个螺钉8紧固在曲柄上。在曲轴的一端压入一个外圆内方的套10，用以安装油泵11之用。在曲轴的另一端，用平键安装着带有皮带轮的联轴器4，联轴器用带槽圆螺母5压紧，并用垫片锁住。

连杆轴颈上的两个直径为6毫米的油孔12，通过曲柄内的暗孔与油泵连通。

2. 连杆组 连杆组是用来将曲轴的运动传递给活塞的，它由连杆头2，连杆头盖3及刚性连杆1、活节连杆5组成（如图1—5所示）。

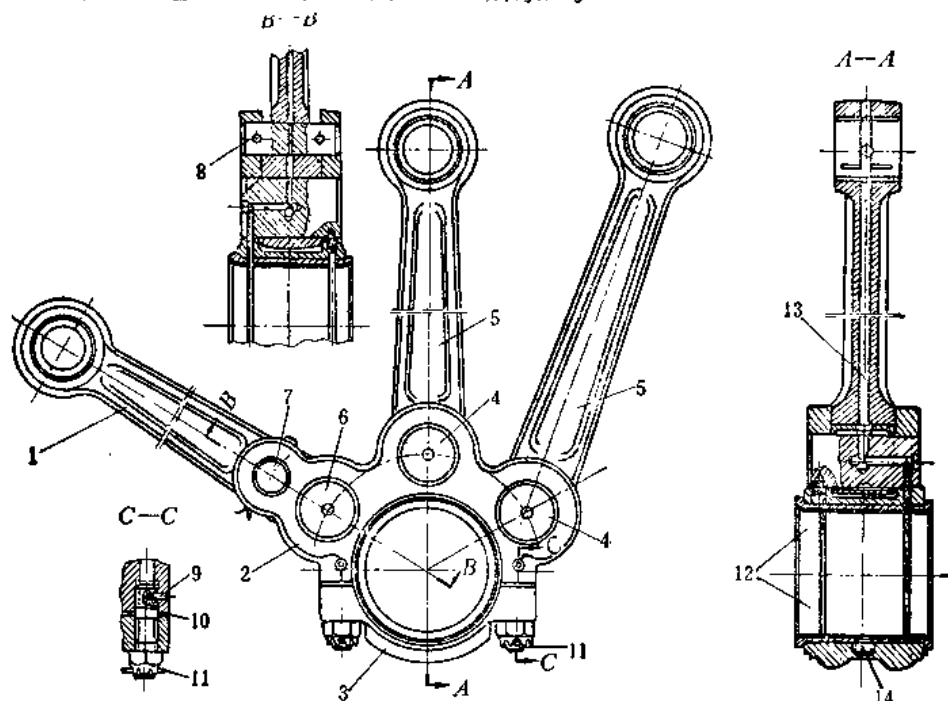


图1—5 连杆组

1—刚性连杆，2—连杆头；3—连杆头盖，4—连接销，5—活节连杆，6—刚性连杆销，7—刚性连杆固定销，8—开口销，9—止销，10—垫片，11—螺栓，12—轴瓦，13—油路，14—轴瓦防松止销螺钉。

连杆头 2 用 45 号钢模锻而成，与连杆头盖 3 之间用四根螺栓 11 相连，将上、下轴瓦 12 压紧在曲轴的连杆轴颈上。轴瓦为铜背瓦，挂有白合金。瓦的两端有宽为 6 毫米的油沟，它与曲轴上的油孔相对应。为了防止轴瓦转动，在下轴瓦上有一个装轴瓦止销螺钉 14 的螺钉孔。在连杆头和盖之间，垫有厚为 $1^{+0.1}$ 毫米的垫片 10，以便调整轴瓦间隙。

连杆头上有三个叉形部，在叉形部上装有三根连杆，其中连杆 1 用销子 6 和 7 与连杆头相连接，成为一个刚性体，故称为刚性连杆，另外两根连杆 5 都各通过一个连杆销与连杆头连接，故称为活节连杆。

刚性连杆与活节连杆的构造基本上相同，都是用锻钢制成，断面呈工字形。顺着连杆轴线有直径为 8 毫米的中空导油孔 4，以便向活塞销导油（图 1—6）。

刚性连杆与活节连杆之区别，在于刚性连杆多一个中间销孔 5。活节连杆的两头均压有销套 2，而刚性连杆只有在活塞销端压有销套，销套上的油孔应与连杆上的导油孔互相对正。另外在销套上有与油孔相连的环形油槽与纵向油槽，以便使润滑油能布满套的整个表面。

3. 活塞 G1.1 型空气压缩机上采用的是整体式活塞。低压活塞与高压活塞的构造基本上相同，只是直径不一样，低压活塞直径为 198 毫米，高压活塞直径为 155 毫米。每个活塞上都装有两道气环和两道油环，因此每个活塞上都带有四道环槽（图 1—7）。

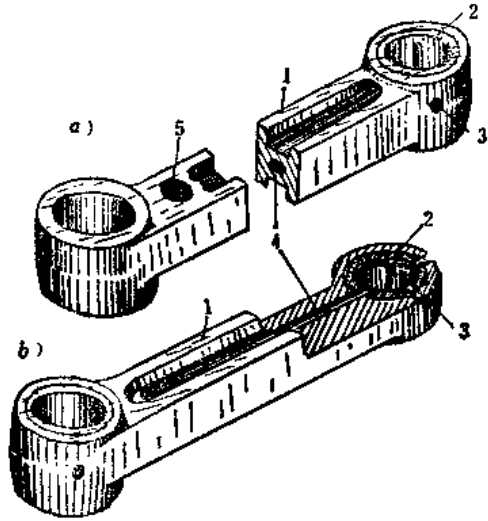


图 1—6 连 杆
(a) 刚性连杆 (b) 活节连杆
1—连杆体；2—连杆销套；3—止销；
4—导油孔；5—中间销孔。

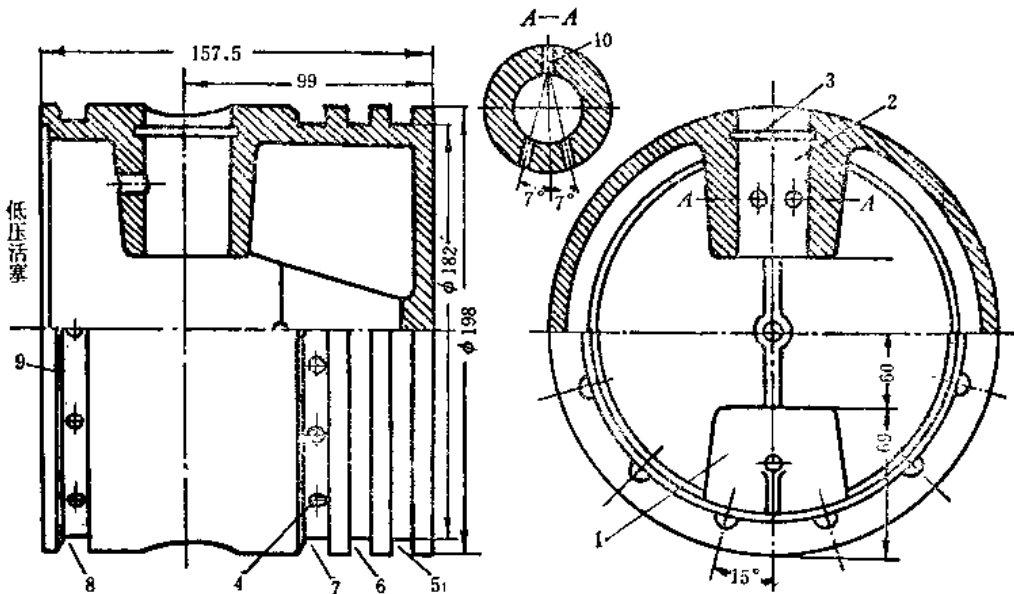


图 1—7 低 压 活 塞
1—凸出部；2—活塞销孔；3—止环销槽；4、9—排油孔；5、6—气环槽；7、8—油环槽；10—活塞销润滑油孔。

气环是用来保持活塞与气缸间的气密性，油环则是用来将缸壁多余的润滑油刮下，以免发生积碳且弄脏气阀与管道。油环刮下来的油，通过环底槽上的排油孔4和9流回机体内。

(三) 进排气机构

进排气机构由气缸盖、气阀、释载机构、空气滤尘器及油气分离器等组成。

1. 气缸盖 气缸盖装在气缸上部，其内部安装有气阀。高压气缸与低压气缸的气缸盖构造基本相同。图1—8所示为低压气缸的气缸盖。气缸盖1用铸铁制成，缸盖外围有散热筋片，以增加冷却面积。气缸盖与气缸连接时，中间夹有垫片15。

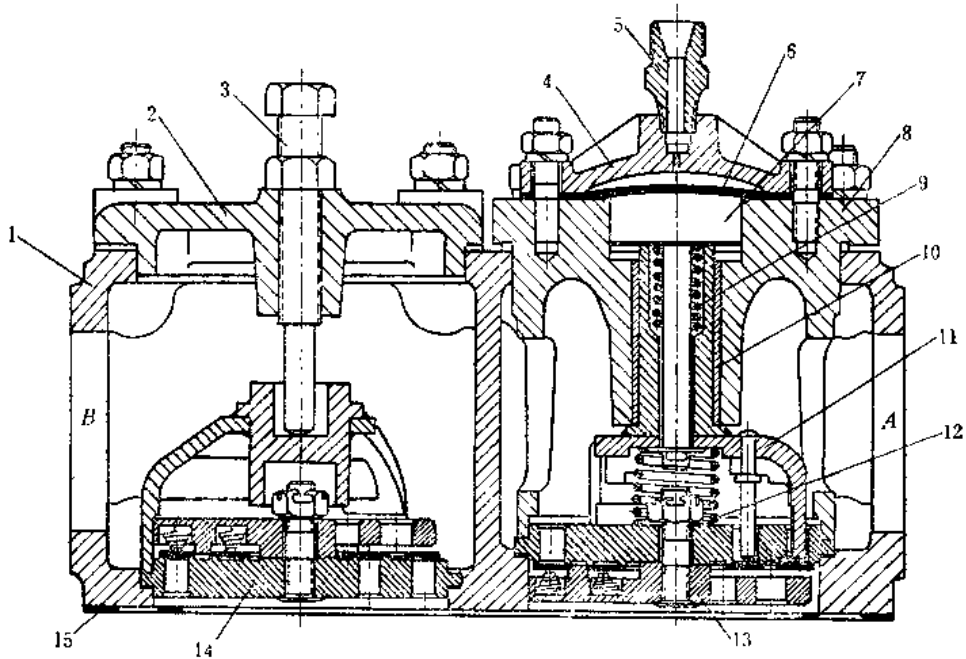


图1—8 低压气缸盖

1——气缸盖；2——排气阀盖；3——螺钉；4——进气阀上盖；5——管接头；6——橡皮膜片；7——衬套；8——进气阀盖；9——弹簧；10——衬套；11——支撑；12——弹簧；13——进气阀；14——排气阀；15——垫片。

气缸盖内腔分成两个室；一个室内装进气阀13；另一个室内装排气阀14。每个气缸盖上都有两个法兰口A和B；A为进气口，B为排气口。低压气缸气缸盖的进气口与空气滤尘器和油气分离器连接；排气口则通中间冷却器入口。高压气缸气缸盖的进气口与中间冷却器出口相连；而排气口则经管道与总风缸相通。气缸盖底部为气阀安装座。

2. 气阀 分进气阀和排气阀，它们由相同的零件组成，组装上略有不同（图1—9），进气阀的阀座1在上，阀盖5在下；排气阀则正好相反。

气阀解体后的各个零件，如图1—10所示。阀盖和阀座都是锻钢制成，阀上有三个阀片导

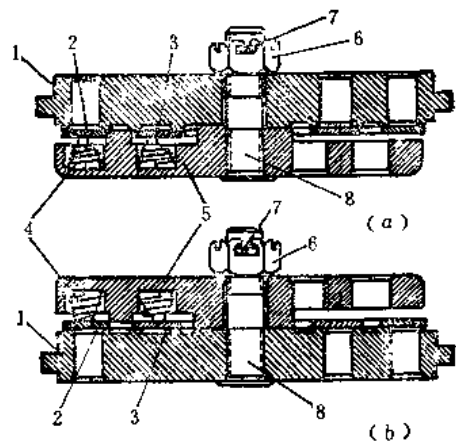


图1—9 气阀组装

(a) 进气阀 (b) 排气阀

1——阀座；2——大阀片；3——小阀片；4——弹簧；5——阀盖；6——螺母；7——开口销；8——螺丝。