

理论力学解题指导

西北工业大学 北京航空学院 南京航空学院 合编
西北工业大学 主编



国防工业出版社

理论力学解题指导

西北工业大学 北京航空学院 南京航空学院 合编

西北工业大学 主编

国防工业出版社

内 容 简 介

本书是根据教育部制订的高等工业学校理论力学教学大纲和高等学校高学时理论力学全国试用教材的要求而编写的解题指导书。

本书每章包括理论提要、解题能力的要求、解题的一般步骤(或方法、要点、特点等)和题解四部分。每章都精选了若干个典型题并编写详解(即详细分析、讨论、引伸或一题多解等)。全书力求正确、简明和实用。编写本书的目的在于培养和提高读者分析和解算理论力学习题的能力。

本书可供理论力学初学者参考,特别可供电视、业余、函授等高等学校的学生和自学者参考。还可作为青年教师的教学参考用书,也可供有关科技人员参考。

理论力学解题指导

西北工业大学 北京航空学院 南京航空学院 合编
西北工业大学 主编

*

国防工业出版社出版

新华书店北京发行所发行 各地新华书店经售
国防工业出版社印刷厂印装

*

850×1168¹/₃₂ 印张15³/₈ 396千字

1982年12月第一版 1982年12月第一次印刷 印数:00,001—32,500册

统一书号:15034·2461 定价:1.90元

前 言

本书是根据教育部制订的高等工业学校理论力学教学大纲和高等学校高学时理论力学全国试用教材的要求而编写的解题指导书。

本书每章包括理论提要、解题能力的要求、解题的一般步骤(或方法、要点、特点等)和题解四部分。主要是从西北工业大学、北京航空学院、南京航空学院合编的全国试用教材《理论力学》(人民教育出版社1981年出版)的六百多习题中选择了较典型或较难的三百题,还选择了少量其他教材或资料中的好题,共编写了三百多题的题解。每章都精选若干个典型题并编写了详解(即详细分析、讨论、引伸或一题多解等)。全书力求正确、简明和实用。

我们认为,解题能力的培养是独立思考、反复实践、不断总结经验和教训的过程。读者可根据自己学习的情况,有针对性地参阅本书,目的在于培养和提高读者分析和解决理论力学习题的能力。如果不经过认真思考,单纯地依赖题解,是不利于解题能力的提高的,这也违背编者的原意。

本书由西北工业大学、北京航空学院、南京航空学院三校合编,西北工业大学主编。静力学第二章到第八章由南航吴世昌、黄惟勤、陈光等编写,李永尧审阅。运动学和第二十七章由北航杨铭贤、张安厚、张光枢、赵士健编写,谢传锋审阅。其余部分由西工大编写,题解部分是在吕茂烈、孙海润、蔡泰信原来编写题解的基础上由蔡泰信修改而成。全书由蔡泰信统稿,最后由高等学校工科力学教材编审委员会理论力学编审小组委员吕茂烈教授审阅全书。

由于编者水平有限,书中难免有不少缺点和错误,欢迎读者批评指正。

编 者

目 录

第一篇 静 力 学

第一章	静力学的基本概念和公理	1
第二章	平面共点力系和力偶系	8
第三章	平面任意力系	24
第四章	平面桁架	46
第五章	摩擦	54
第六章	空间共点力系和力偶系	71
第七章	空间任意力系	80
第八章	重心	102

第二篇 运 动 学

第九章	点的运动	107
第十章	刚体的平动和定轴转动	119
第十一章	点的复合运动	127
第十二章	刚体的平面运动	160
第十三章	刚体的定点运动和一般运动	191
第十四章	刚体转动的合成	204

第三篇 动 力 学

第十五章	动力学绪论和质点运动微分方程	213
第十六章	质点的振动	227
第十七章	质点的相对运动	243
第十八章	转动惯量	252

IV

第十九章	动能定理	258
第二十章	动量定理	282
第二十一章	动量矩定理和普遍定理综合题	308
第二十二章	刚体动力学	336
第二十三章	碰撞理论	356
第二十四章	达朗伯原理和动静法	376
第二十五章	虚位移原理	402
第二十六章	拉格朗日方程	424
第二十七章	质点系的振动	456

第一篇 静力学

第一章 静力学的基本概念和公理

一 理论提要

1. 静力学公理

公理一(二力平衡原理) 刚体在两个力作用下平衡的必要和充分条件是, 这两个力的大小相等、方向相反并作用在同一直线上。

公理二(加减平衡力系原理) 在作用于刚体的任何一个力系上, 增加或减少任意的平衡力系, 都不改变原力系对刚体的作用。

推理一(力的可传性) 作用在刚体上的任何一个力, 可以在该刚体内沿作用线移动作用点, 都不改变该力对刚体的作用。

公理三(力平行四边形定律) 作用在物体上同一点的两个力的合力仍作用在该点, 合力的大小和方向由这两个力的力矢为邻边的平行四边形对角线矢量来表示。

推理二(三力汇交定理) 刚体受到同平面内作用线不相平行的三个力作用而平衡时, 这三个力的作用线必定汇交于同一点。

公理四(作用和反作用定律) 任何两个物体相互作用的一对力总是大小相等、作用线相同而指向相反, 并同时分别作用在这两个物体上。

公理五（刚化原理） 变形体在已知力系作用下处于平衡时，如果把变形后的变形体换成刚体（刚化），则其平衡状态保持不变。

2. 基本类型约束的约束力

约束是由周围物体所构成的限制非自由体位移的条件。习惯上，把构成约束条件的周围物体，也称为约束。约束阻挡了非自由体某些方向的运动，因而能承受由这些方向传来的力。与此同时，约束也对非自由体产生大小相等、方向相反的反作用力，这种力称为约束反作用力，简称约束力。现在介绍工程中一些基本类型约束的约束力如下。

(1) 柔绳的约束力是沿绳索而背离所系物体的拉力。

(2) 光滑支承面的约束力是沿支承面与非自由体接触处公法线方向的压力。

(3) 光滑圆柱铰链约束力的作用线必定通过铰销中心，它的大小和方向与受约束物体所受的其他力有关，不能独立地预先确定，常用两个正交分力表示。

(4) 固定铰链支座的约束力与情形(3)的分析相同。

(5) 活动铰链支座的约束力垂直于支承面并通过铰销中心。

(6) 光滑球铰链的约束力恒通过球心，它的大小和方向与受约束物体所受的其他力有关，不能独立地预先确定，常用三个正交分力表示。

二 解题要求

- 1) 正确理解刚体、力、平衡、约束等基本概念。
- 2) 正确理解和应用五个静力学公理及其推理。
- 3) 会表示基本约束类型的约束力。
- 4) 正确对研究对象进行受力分析并画出受力图。

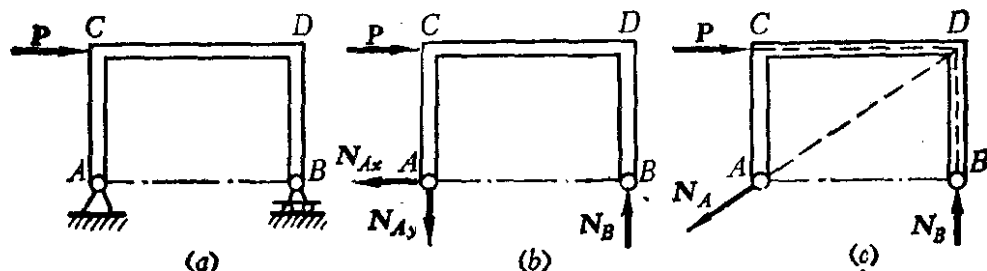
三 画受力图的步骤

1) 明确研究对象, 即明确对哪个(些)物体进行受力和画受力图。

2) 画出研究对象所受的全部外力, 不画内力。在研究对象上除画出主动力外, 特别应根据约束的性质画出相应的约束力, 为此必须弄清研究对象与周围物体的联系。画受力图时, 要注意作用力与反作用力的关系, 善于判断二力体, 正确应用三力汇交定理等。

四 题 解

1 (1-8)● 已知刚架 $ACDB$ 在点 C 受水平力 P 的作用 (图 a), A 是固定铰链支座, B 是活动铰链支座, 钢架的重量忽略不计。试画出刚架的受力图。



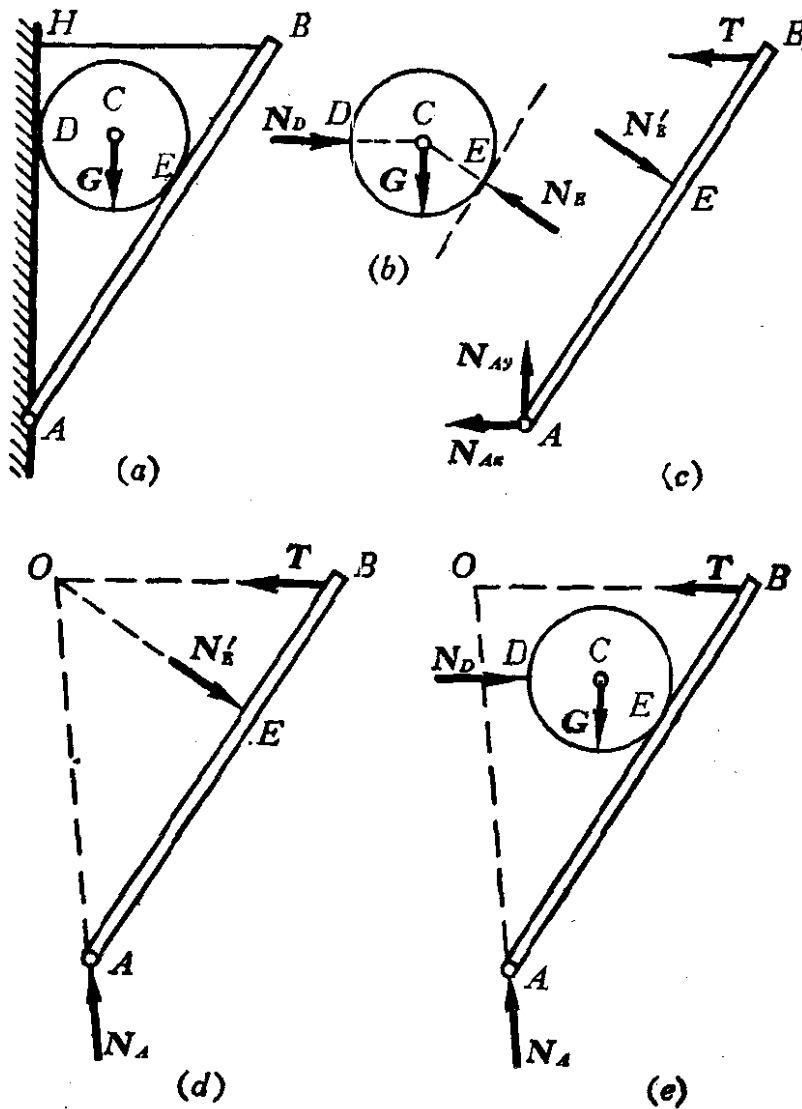
题 1 图

解: 把刚架 $ACDB$ 从 A 、 B 支座中分离出来 (图 b), 除在点 C 受主动力 P 作用外, 在 A 、 B 处还受约束力 N_A 、 N_B 的作用。因为 B 处是活动铰链支座, 它的约束力 N_B 应通过铰销中心 B 并与支承面垂直, 沿铅直向上的方向。固定铰链支座 A 的约束力 N_A 通过铰销中心 A , 它的大小和方向不能独立地预先确定, 一般可用两个正交分力 N_{Ax} 和 N_{Ay} 表示。

● 括号内的题号为西北工业大学等三院校合编的高等学校试用教材《理论力学》(人民教育出版社出版) 中的题号, 供查对用。

但是，刚架仅受三个彼此不平行的力 P 、 N_A 和 N_B 作用而处于平衡状态。根据三力汇交定理，这三个力必须汇交于同一点。由于力 P 和 N_B 的作用线交于点 D ，故力 N_A 的作用线必沿通过 A 、 D 两点的连线，如图 c 所示。至于力 N_A 的真实指向将在第二章确定，这里假设沿图示指向。

2 (1-11) 球 C 重 G ， A 处是固定铰链支座 (图 a)，杆 AB 和绳 BH 的重量都忽略不计。试分别画出球 C 和杆 AB 的受力图。



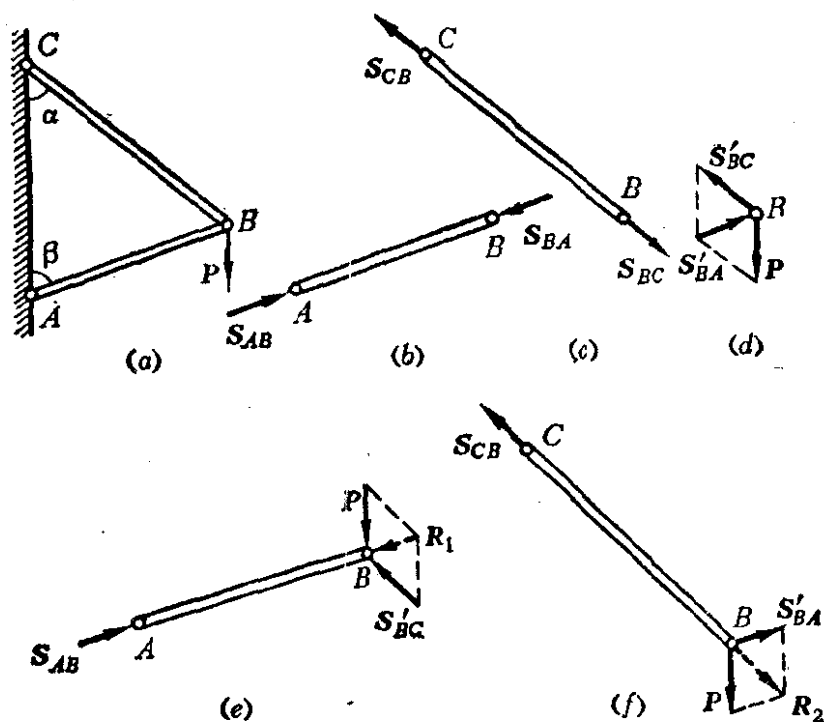
题 2 图

解：球C除受主动力 G 作用外，在 D 、 E 两处还受光滑支承面对球的约束力 N_D 、 N_E 的作用（图b）。这三个力的作用线显然交于球心 C 。

杆 AB 在 E 、 B 、 A 三处受力作用。杆在点 E 受球对它的作用力 N'_E ，显然，力 N'_E 与 N_E 互为作用力与反作用力关系，故 $N'_E = -N_E$ 。在点 B 受绳索作用的拉力 T 。固定铰链支座 A 对杆的约束力，一般可用两个正交分力 N_{Ax} 和 N_{Ay} 表示（图c）。但是，根据三力汇交定理，由于力 T 和 N'_E 的作用线交于点 O ，可以判断支座 A 对杆的约束力 N_A 必沿通过 A 、 O 两点的连线，如图d所示。

讨论：如果要画由球和杆组成系统的受力图，这时只须画出该系统所受的外力 G 、 T 、 N_A 和 N_D ，而不画该系统的内力 N_E 和 N'_E ，如图e所示。

3 (1-13) 杆 AB 和 BC 在 B 端用铰链连接， A 、 C 是固定铰链支座（图a）。已知力 P 作用在铰销 B 上，杆重不计。试分别画出杆 AB 、杆 BC 、铰销 B 的受力图。



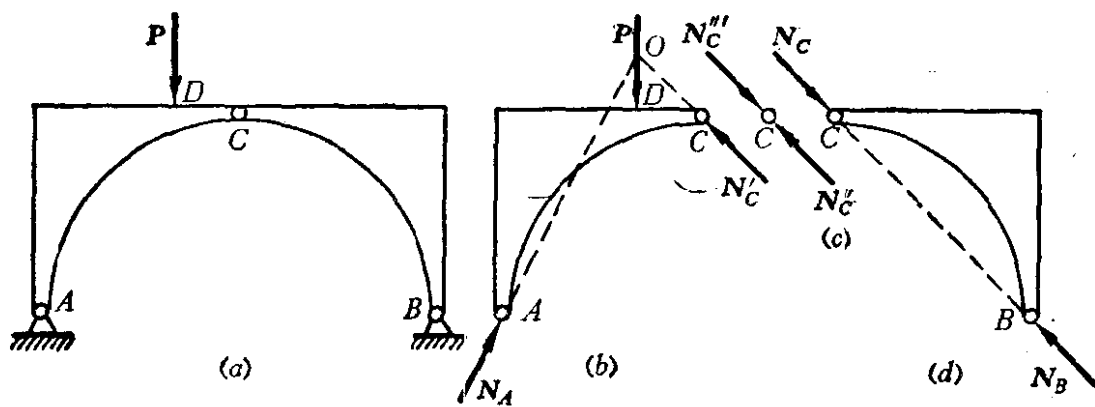
题3图

解：因杆重不计，杆 AB 和 BC 都是二力体。由经验可知，支座 A 和铰销 B 对杆 AB 的作用力 S_{AB} 和 S_{BA} 是压力（图 b ），而铰销 B 和支座 C 对杆 BC 的作用力 S_{BC} 和 S_{CB} 是拉力（图 c ）。

铰销 B 除受主动力 P 作用外，还受到杆 AB 和 BC 对它作用的约束力 S'_{BA} 和 S'_{BC} （图 d ）。其中 S'_{BA} 与 S_{BA} 、 S'_{BC} 与 S_{BC} 互为作用力与反作用力关系，故 $S'_{BA} = -S_{BA}$ ， $S'_{BC} = -S_{BC}$ 。

讨论：如果要画杆 AB 和铰销 B 组成系统的受力图，该系统的 B 端除受主动力 P 作用外，还受到杆 BC 对它的约束力 S'_{BC} 。这时不画杆 AB 与铰销 B 之间作用的内力 S_{AB} 和 S'_{AB} 。由于该系统仅在 A 、 B 两点受力作用而平衡，根据二力平衡原理， A 、 B 两点的合力必定沿其作用点 A 、 B 的连线（图 e ）。其中，点 B 的合力 $R_1 = P + S'_{BC}$ ，且 R_1 与 S_{AB} 构成平衡力系。同理，可画出杆 BC 和铰销 B 组成系统的受力图（图 f ），其中，点 B 的合力 $R_2 = P + S'_{BA}$ 。

4 三铰拱 ACB 由 AC 和 BC 两部分组成（图 a ），在 C 端用铰链连接， A 、 B 是固定铰链支座。如果在点 D 作用铅直向下的力 P ，不计自重；试分别画出物体 AC 、 BC 的受力图。



题 4 图

解：由于不计自重，物体 BC 仅在两端受铰销对它作用的约束力 N_B 和 N_C ，故物体 BC 是二力体（图 d ）。这两力的作用线必沿通过 B 、 C 两点的连线，且 $N_B = -N_C$ ，由经验可知，力 N_B

和 N_c 是压力。

物体 AC 在 C 、 D 、 A 三处受力作用 (图 b)。由于 $N'_c = -N_c$ ，且力 P 与 N'_c 的作用线交于点 O ，根据三力汇交定理，可判断力 N_A 的作用线必沿通过 A 、 O 两点的连线。

讨论：现在对 C 处的受力情况进一步分析如下。如果取铰销 C 为研究对象 (图 c)，分别受物体 AC 、 BC 对它的约束力 N''_c 和 N'_c 而处于平衡。图中力 N''_c 与 N_c 、 N''_c 与 N'_c 互为作用力和反作用力关系，故 $N''_c = -N_c$ ， $N''_c = -N'_c$ 。可见，如果铰销 C 不受其他力的作用时，是否包括铰销 C 对画 AB 、 BC 的受力图都无影响。习惯上，常把力 N_c 和 N'_c 也互称为作用力与反作用力。

第二章 平面共点力系和力偶系

一 理论提要

本章主要研究平面共点力系和力偶系的合成和平衡问题。平面汇交力系问题可转化为平面共点力系处理。

平面共点力系的研究可用几何法及投影法。

1. 几何法

平面共点力系的合力作用在力系的公共作用点，合力的大小和方向由力多边形的封闭边表示。写成矢量形式，有

$$R = \Sigma F. \quad (2-1)$$

平面共点力系平衡的必要和充分的几何条件是，力系中各力的矢量和等于零，即力系的力多边形自行闭合。于是平衡条件可写成

$$\Sigma F = 0. \quad (2-2)$$

2. 投影法

力在轴上的投影，等于该力的模乘以该力与投影轴正向间夹角的余弦。

合力投影定理：合力在任一轴上的投影，等于各分力在同一轴上投影的代数和，即

$$R_x = \Sigma F_x, \quad R_y = \Sigma F_y. \quad (2-3)$$

合力的大小和方向是

$$\left. \begin{aligned} R &= \sqrt{R_x^2 + R_y^2} = \sqrt{(\Sigma F_x)^2 + (\Sigma F_y)^2}; \\ \cos(R, x) &= \frac{R_x}{R} = \frac{\Sigma F_x}{R}, \\ \cos(R, y) &= \frac{R_y}{R} = \frac{\Sigma F_y}{R}. \end{aligned} \right\} \quad (2-4)$$

平面共点力系平衡的必要和充分的解析条件是，力系中各力在力系平面内两个相交轴上投影的代数和各自等于零。于是，可得平面共点力系的二个独立平衡方程

$$\Sigma F_x = 0, \Sigma F_y = 0。 \quad (2-5)$$

三力汇交定理：当刚体受到同平面内作用线不相平行的三个力作用而平衡时，这三个力的作用线必汇交于一点。有时可用本定理确定约束力作用线的方位。

作用在同一刚体上的等值、反向而不共线的两个力称为力偶。力偶不可能合成一个合力，也不能用一个力来平衡。力偶的主要特征量是力偶矩 $l = \pm Fp$ 。其中， F 是力偶中任何一个力的大小， p 是力偶臂，即两个力作用线间的垂直距离。如果力偶有使刚体作逆时针方向转动趋势，则力偶矩取正值；反之，取负值。

两个力偶当它们的力偶矩（大小和转向）相同时，这两个力偶就称为等效力偶。

平面力偶系合成后可得一个合力偶，合力偶矩等于各分力偶矩的代数和。即

$$L = l_1 + l_2 + \dots + l_n = \Sigma l。 \quad (2-6)$$

平面力偶系平衡的必要和充分条件是：合力偶矩等于零。即

$$L = \Sigma l = 0。 \quad (2-7)$$

二 解 题 要 求

- 1) 正确表示基本类型约束的约束力。
- 2) 熟练地掌握力的投影以及力偶矩的计算。
- 3) 掌握用几何法求解平面共点力系的合成和平衡问题。
- 4) 熟练地掌握用投影法求解平面共点力系的合成和平衡问题，重点是平衡问题。
- 5) 掌握平面力偶系合成和平衡问题的解法。

三 解题一般步骤

1) 看懂题意, 明确已知量和待求量; 根据题目的要求, 恰当选取分离体 (或研究对象)。把要研究的物体单独地分离出来, 在分离体上一般应能反映出所需求的未知量和已知量。

2) 画受力图。首先要弄清分离体与周围物体之间的联系; 在分离体上除画主动力以外, 还应根据约束的性质画出全部约束力 (不能错画, 多画、少画), 这是解题的关键; 注意作用力与反作用力的关系; 要善于判断二力构件, 正确应用三力汇交定理等。

3) 选坐标轴。使坐标轴 x 和 y 与较多力的作用线相平行或垂直, 便于计算力在轴上的投影。

4) 根据平衡条件, 写出力系的平衡方程 $\Sigma F_x = 0$, $\Sigma F_y = 0$ 。注意力的投影的大小和正负号。

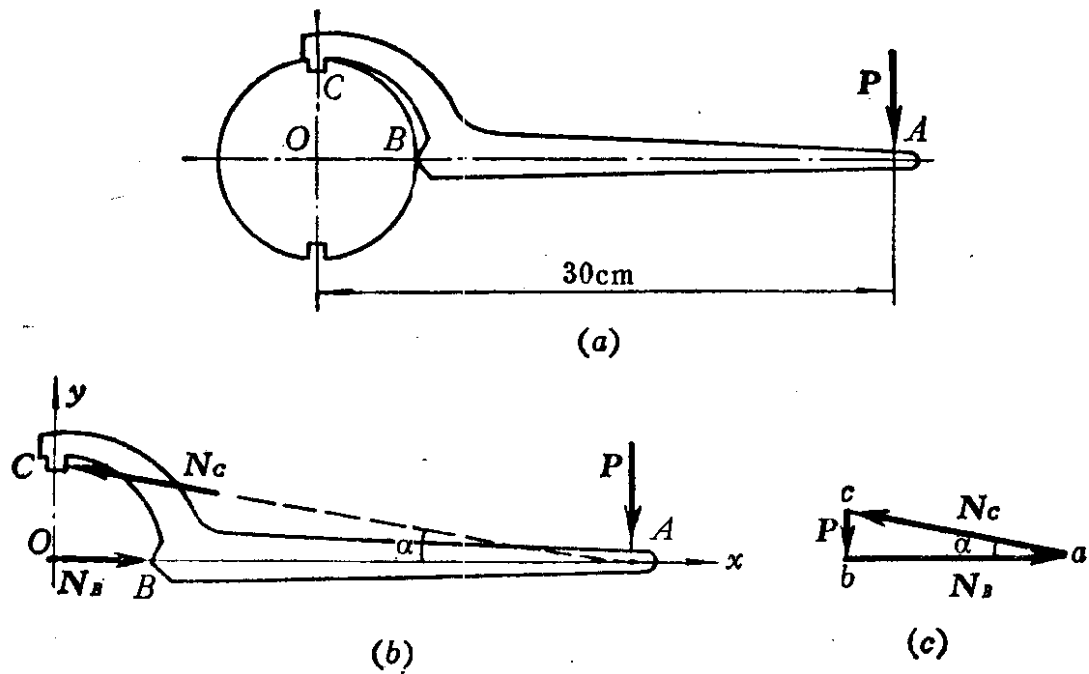
5) 求解平衡方程。如果求出某未知力是负值, 表示这力的实际指向与假设的指向相反。有时还要讨论所得结果。

如果用几何法解题时, 应从已知力开始, 根据各分力矢的头尾相接的规则, 按选取的比例尺画出力多边形。然后用几何关系求出或直接从力多边形中量出未知力的大小和方向。

四 题 解

1 (2-16) 用钩形扳手拨动螺栓的情形如图 a 所示, 螺栓直径 $2r = 10\text{cm}$, 点 B 是光滑接触, 已知 $P = 100\text{N}$, 不计扳手自重, 求螺栓上 B 、 C 两点对扳手的反力。

分析: 取扳手为研究对象。扳手受到的作用力有: 主动力 P ; B 处螺栓对扳手的约束力 N_B , 其作用线沿水平向右方向; C 处约束力 N_C , 方向未知。显见, 扳手受到不平行三力作用而平衡, 由三力汇交定理知, 此三力作用线必汇交于点 A , 由此可确定力 N_C 的作用线通过点 C 、 A 的连线, 指向可任意假设。画出受力图 (b)。



题 1 图

现在用两种方法求解。

解一：几何法 因为扳手在三力作用下平衡，所以，由这三个力作出的力三角形必自行闭合（图 c）。作力三角形时应从已知力 P 开始。画出矢量 P 后，通过它的始端和末端分别作力 N_B 和 N_C 的平行线 \overline{ba} 和 \overline{ca} ，这两条线的交点 a 就决定了力三角形的第三个顶点。各矢量的指向由力三角形自行闭合的条件决定（即头尾相接）。若假设指向与力三角形上的指向有矛盾时，应以力三角形上的指向为准。

由力三角形 $a b c$ 求得：

$$N_C = \frac{P}{\sin \alpha} = \frac{P}{r} \sqrt{r^2 + 30^2} = 608 \text{ N},$$

$$N_B = \frac{P}{\tan \alpha} = \frac{30}{r} P = 600 \text{ N}.$$

解二：投影法 恰当选取投影轴，以使平衡方程具有最简单的形式。为此，取轴 x ， y 分别垂直力 P 和 N_B ，列平衡方程

$$\Sigma F_y = 0: \quad N_C \frac{r}{\sqrt{r^2 + 30^2}} - P = 0,$$