

—TM621-62
5413

169517

火力发电厂设备手册

第五册

除尘及灰渣处理设备

电力工业部电力机械局 编
中国华电电站装备工程(集团)总公司

中国电力出版社

内 容 提 要

本册主要介绍除尘及灰渣处理有关设备，共分六个部分。第一部分为电除尘器，第二部分为环保除尘设备，第三部分为干式除灰系统设备，第四部分为湿式除灰系统设备，第五部分为除渣设备，第六部分为其他配套（辅助）设备。书末为附录企业介绍。

书中列出了这些设备的用途、结构特点、工作原理、主要技术参数，并分列外形尺寸及结构安装尺寸、生产厂的供货范围和订货须知。

本书可供电厂及电力计划、基建供应部门使用，亦可供有关院校师生、设计院和冶金、水泥、化工等行业的工程技术人员参考。

图书在版编目 (CIP) 数据

火力发电厂设备手册 第五册：除尘及灰渣处理设备 / 电力工业部电力机械局，中国华电电站设备工程（集团）总公司编. -北京：中国电力出版社，1997.9

ISBN 7-80125-510-0

I. 火… I. ①电… ②中… III. ①火电厂-设备-手册 ②火电厂-除尘-设备-手册 ③火电厂-除渣设备-手册
IV. TM621-62

中国版本图书馆 CIP 数据核字 (97) 第 19577 号

中国电力出版社出版、发行

(北京三里河路 6 号 邮政编码 100044)

三河市水利局印刷厂印刷

各地新华书店经售

*

1998 年 1 月第一版 1998 年 1 月北京第一次印刷

787 毫米×1092 毫米 16 开本 14 印张 308 千字

印数 0001—3750 册 定价 18.00 元

版 权 专 有 翻 印 必 究

(本书如有印装质量问题，我社发行部负责退换)

《火力发电厂设备手册》

编 委 会

名誉主编： 查克明
主 编： 王佩文
顾 问： 王作宾
副主编： 应静良
编 委： 王作宾 王英杰 王超俊 彭德垠
 唐文达 孙云生 金小谷 何光吉
 沈荣海 刘笃金 徐志昭 秦关治
 赵 俊 雍定文 曹 煜

前 言

随着我国电力工业的发展，部属机械制造系统的产品也在不断更新，特别是近几年，产品品种、质量和成套供货都有了很大的变化。1991年我局编辑出版的《电站配套设备产品手册》已难以全面反映当前产品发展的情况。

电厂的安全经济运行除了有赖于主机的可靠性之外，电厂辅机也起着非常重要的作用。而大型火力发电厂辅机门类繁多，技术要求高，长期以来的运行情况表明，电厂辅机的可靠性在我国已成为制约电厂安全运行的重要因素。改革开放以来，根据电力工业发展的需要，我们开始开发电厂辅机，利用部内科研、设计、生产和制造相结合的优势，研制出国内第一套调速给水泵组，以及双吸双支点引风机、中速磨煤机和安全可靠的阀门电动装置等，为电力工业的发展做出了贡献。

为了在电厂建设和更新改造中推荐安全可靠、高效节能的成熟产品，供电力系统生产、基建、设计和科研单位选用时参考，我局决定重新编写《火力发电厂设备手册》。本手册除供电力行业使用外，也可供石油、煤炭、化工、冶金及其他有关行业参考。

本手册共有以下八个分册：《锅炉及烟风系统设备》、《输煤系统及煤场设备》、《煤粉制备系统设备》、《汽水系统设备》、《除尘及灰渣处理设备》、《电站管道及其附件》、《化学水处理系统设备》、《仪表及自动控制系统设备》。这八个分册基本上包括了部属机械制造系统有关汽轮机、锅炉、煤场、除灰系统的辅机设备。手册的内容均由各生产厂供稿，由我局组织专人编写审定。在编审过程中，许多单位给予了大力支持并提出了宝贵意见，在此表示衷心的感谢！由于我们水平有限，舛误之处在所难免，敬请大家批评指正。

电 力 工 业 部 电 力 机 械 局
中 国 华 电 电 站 装 备 工 程 (集 团) 总 公 司

1997年6月

编 写 说 明

本册在编写过程中得到了各生产厂的支持和协助，产品设计人员提供了宝贵的资料。为本册提供编写材料的厂家有：兰州电力修造厂，长春发电设备总厂，镇江华东电力设备制造厂，浙江省电力设备总厂，上海水工机械厂，西安电力机械厂，湖南省电力设备总厂，电力部郑州机械设计研究所，宝鸡电力设备厂，杭州钻探机械制造厂，沈阳电力机械总厂，山西电力设备厂，扬州电力设备修造厂，武汉电力设备厂等。本册汇编整理成书工作由浙江省电力设备总厂的秦关治和赵俊完成。

编 者

1997年6月

华电集团简介

华电集团是国家工商行政管理局注册登记的以中国华电电站装备工程(集团)总公司(CHEC)为核心的全国性大型企业集团,现拥有全资和控股企业25家、参股企业11家、经营协作企业50余家。集团核心企业——中国华电电站装备工程(集团)总公司注册资本金2亿元,总资产10亿元,国家电力公司是其出资者,以其出资额为限承担有限责任,并对国有资产的保值增值负责。

华电集团专门从事电力及相关行业机械电子产品的科研、设计、制造、安装调试和检修服务;同时具有设备成套和工程承包能力。集团目前已具有生产600MW火电机组的关键辅机及环保设备的生产能力;装机2400MW等级大型电站公用系统的成套和工程承包能力;60MW及以下中小水电机组成套供应和工程承包能力;500kV及以下输变电线路设备的成套及工程承包能力;电站、变电站自动化系统生产和工程承包能力;水电/火电/输变电大型成套施工机械产品的生产能力;能够生产600MW等级电站锅炉、回转式空气预热器、热工自动化系统、SF₆高压开关、微机保护和变电站综合自动化系统和大型变压器等一大批电力系统急需的、具有90年代国际先进水平产品。以其为龙头,华电集团将更好地带动电力制造企业走向市场,参与日趋激烈的竞争。

近年来,华电集团与国外公司合作,成功地为利港电厂2×350MW、邹县电厂2×600MW、鄂州电厂2×350MW、嘉兴电厂2×300MW、日照电厂2×350MW、达旗电厂2×300MW、曲靖电厂2×300MW提供了磨煤机、给水泵、电除尘器、四大管道系统、空气预热器和风机、灰处理系统、煤场系统、钢结构等电站辅机,并为三峡万家寨等大中型水电工程提供了施工用塔机和混凝土搅拌系统。

华电集团将不断增强自己的实力,努力贯彻落实两个根本性转变,本着“安全、可靠、经济适用及符合国情”的原则,为电力工业生产跨世纪的新产品。

华电煤系统技术开发有限责任公司

简 介

华电煤系统技术开发有限责任公司是中国华电电站装备工程(集团)总公司控股的股份制公司,是在国家工商行政管理局注册登记的全国性物料输送系统专业化公司,股东包括目前国内比较优秀的八家大中型输煤、制粉系统设计和设备制造的企业(计有中南电力设计院、长春发电设备总厂、武汉电力设备厂、沈阳电力机械厂、沈阳矿山机器厂、沈阳电站辅机厂、西安二一〇所等)。公司进行专业化经营,主要从事燃煤电厂输煤、制粉工程设计、投标和工程总承包;设备制造和销售;国际先进技术和优新产品的引进和开发。

公司通过与国际著名物料输送技术工程公司合作,承担了鄂州电厂输煤、输灰系统工程承包,威海电厂卸船机系统总承包及其它一些电厂分包,并与美国宾州破碎机公司合作,为沙岭子、三河电厂引进开发了选择性破碎机;与台湾玛其卫公司合作,引进密闭式皮带机的技术用于三河电厂输灰系统,与美国拉姆奇公司合作,开发生产了新型采煤样机,这项产品的成功开发和应用在国内都为首创,将为电站物料输送系统可靠运行提供保证。

公司将以“优化系统,优质产品,一流服务”为宗旨。以“团结进取,高效开拓”的精神,竭诚为国内外用户提供一流服务。

北京华电德龙除灰技术有限责任公司

简 介

北京华电德龙除灰技术有限责任公司是中国华电电站装备工程总公司(电力部机械局)的子公司,由中国华电电站装备工程总公司、山东国际投资实业股份有限公司、浙江省电力修造厂三家投资兴建,主要从事燃煤电厂灰、渣、石子煤系统处理及输送工作。

我公司以试验室为基础,以设计为龙头,走“机电一体化”的道路。拥有生产电站灰、渣输送处理设备的专业厂家;拥有机械设计研究所、电站除灰研究所、自动化控制设备厂及设备安装调试队,具有独立设计、制造、安装、调试等方面的能力,能为用户提供“交钥匙工程”的整套服务。

多年来,我公司一直从事着除灰、除渣设备的研制和进口技术的消化等工作,并已取得可喜的成果。在飞灰处理方面,1991年完成了“七五”国家重大技术装备科技攻关项目专题——“干式除灰厂内气力集中系统的研制”,并荣获国务院重大办颁发的银质奖。1994年,我公司成功地将当今世界上最先进的双套管密相气力输灰系统引进到中国,应用于嘉兴电厂2×300MW机组。它的高浓度、高效率、低流速、低能耗、低磨损、不堵管等性能与普通的气力除灰系统相比,显示了无与伦比的优越性,是火力发电厂除灰系统的最佳选择。

随着我国电力行业的发展,烟气脱硫也将成为火力发电厂不可缺少的环节。在这方面,我们也开始了大量的探索。我们相信,在总公司的领导下,我公司本着“团结、进取、高效、开拓”的精神,必将为我国的电力事业做出更大的贡献。

地址:北京西三环南路甲17号

邮编:100073

电话:63408685; 63408687

传真:63264395

华电钢结构公司简介

CHEC 华电钢结构有限责任公司是中国华电电站装备工程(集团)总公司(以下简称华电, CHEC)的控股公司, 主要从事电站和高层建筑等钢结构设计、制作和销售。拥有武汉华电钢结构公司和郑州华电钢结构厂两个制造厂和以郑州机械设计研究所为依托的详图设计能力。

自 1985 年开始, 为国内 10 多个大、中、小电站提供了约 10 万吨钢结构部件。例如, 与美国福斯特惠勒公司合作, 为下列电厂提供了产品和服务: 利港电厂 ($2 \times 350\text{MW}$)、邹县电厂 ($2 \times 600\text{MW}$) 和鄂州电厂 ($2 \times 350\text{MW}$)。与三菱公司合作, 为三河电厂 ($2 \times 300\text{MW}$)、河津电厂 ($2 \times 300\text{MW}$) 的钢结构加工, 产品还出口到菲律宾、阿根廷、智利等国家。

华电钢结构公司以其先进的技术、设备和管理得以不断发展:

- 我们的经验使我们对主要的国际标准和规范较为熟悉, 如 AISC、AWS、ASTM、SSPC 等;
- 90% 详图设计工作由进口英国的钢结构 CAD 软件完成;
- 生产设施由从德国进口的 CNC 生产线装备;
- 随着业务的不断扩展和制造能力的增强, 管理水平得到了完善, 工作程序能够很好地与国际惯例相符合。

地址: 北京西三环南路甲 17 号

邮编: 100073

电话: 010—63810208

传真: 010—63834547

目 录

前言

编写说明

第一部分 电 除 尘 器

一、RWD/KFH系列电除尘器	1
二、DC系列静电除尘器	11

第二部分 环保除尘设备

三、固定式高真空吸引装置	16
四、车载式高真空吸引装置 (简称吸尘车)	20

第三部分 干式除灰系统设备

系统简介	23
五、CD型仓式气力输送泵	28
六、CB型仓式气力输送泵	33
附：1. 饲料机	35
2. 气动出料阀	37
七、GNS系列气力输送机	39
八、DS型电动锁气器	43
九、JDS型电动锁气器	45
十、中间转运仓	48
十一、气动三通阀	50
十二、两路分岔器	52
十三、物料输送阀	54
十四、叶轮给料机	57
十五、电动式闸板阀	60
十六、旋风除尘器	63
附：旋转止回阀	65
十七、圆筒式脉冲布袋除尘器	66
十八、锁气阀	70
十九、平衡阀	76
二十、库顶脉冲收尘器	78

二十一、隔离滑阀	81
二十二、空气斜槽	83
二十三、库底斜槽	85
二十四、气化装置	87
二十五、SF型真空压力释放阀	88
二十六、干式卸料头	90
二十七、JZF型截止阀	93

第四部分 湿式除灰系统设备

二十八、箱式冲灰器	95
二十九、搅拌器	97
三十、S100型加水搅拌机	99
三十一、LJ25型立式搅拌机	102
三十二、EXL-8A、ZJ、6JH系列离心式灰渣泵	104
三十三、SGBL系列立式水隔离泵	110
三十四、PH型灰渣泵	114
三十五、PB型灰渣泵	119
三十六、2DYH型油隔离活塞泵	124
三十七、PZNB型喷水式柱塞泥(灰)浆泵	129
三十八、省煤器冷却灰斗	135

第五部分 除渣设备

三十九、LCZ型螺旋除渣机	137
四十、GLZ系列刮板捞渣机	140
四十一、GBL系列刮板捞渣机	145
四十二、LLZ系列螺旋式捞渣机	147
四十三、LXL系列螺旋捞渣机	149
四十四、双辊碎渣机	150
四十五、DGS-830型单辊碎渣机	153
四十六、DSS-40型单辊碎渣机	157
四十七、SZJ型系列碎渣机	160
四十八、2ZJS型铰刀式双轴碎渣机	165
四十九、SGBL145/60型立式管道泵	169
五十、NSG(改进)型周边双驱动浓缩机	170
五十一、DNG型周边双传动浓缩机	174
五十二、水力喷射泵	177
五十三、集渣斗	182

五十四、SDK 系列石子煤斗	183
五十五、脱水仓	185

第六部分 其它配套（辅助）设备

五十六、油水分离器	190
五十七、储气罐	192
五十八、DT 型电动推杆	194

附录 企业介绍

兰州电力修造厂	196
长春发电设备总厂	198
镇江华东电力设备制造厂	199
浙江省电力设备总厂 (ZPEW)	200
上海水工机械厂	201
西安电力机械厂	201
湖南省电力设备总厂	202
电力工业部郑州机械设计研究所	202
宝鸡电力设备厂	203
杭州钻探机械制造厂	204
沈阳电力机械总厂	204
扬州电力设备修造厂	205
武汉电力设备厂	206
山西电力设备厂	206
山东电建二公司机械修造总厂	207

第一部分 电 除 尘 器

一、RWD/KFH 系列电除尘器

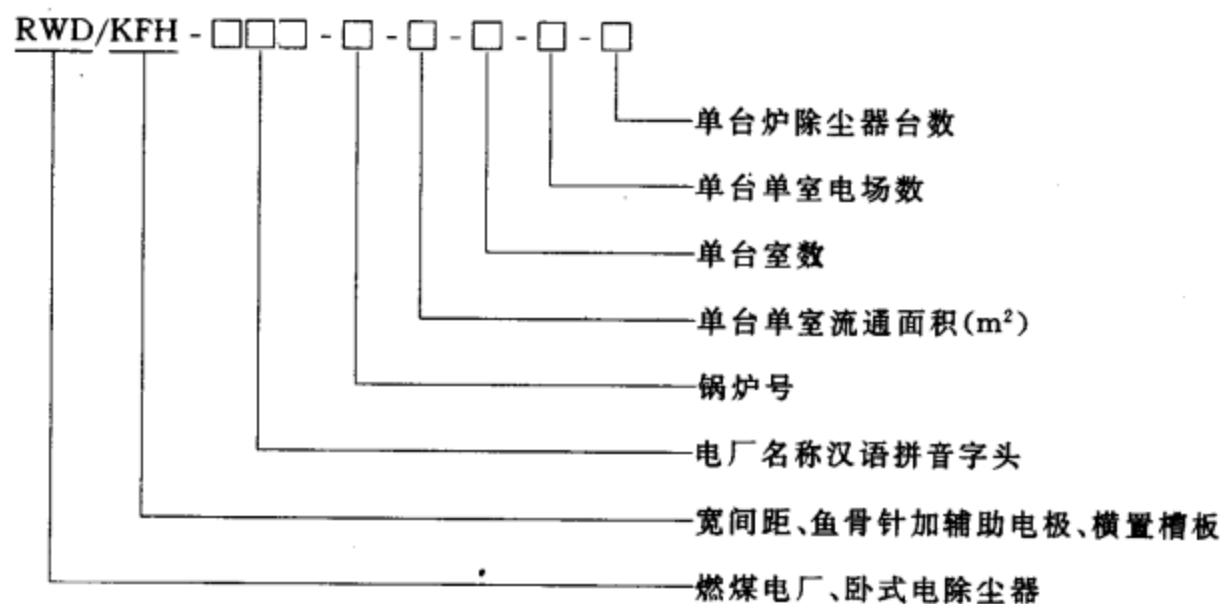
(一) 简介

1. 用途

电除尘器是利用高压直流电场，使含尘气体中的粉尘微粒荷电，在电场力的作用下，沉积于沉降极的表面上，再经振打力的作用，使成片状的粉尘落入储灰装置中，从而使通过电除尘器的烟气得到净化，达到环保排放标准。电除尘器是火力发电、水泥、冶金和有色金属等工业含尘废气净化的理想设备。目前，电除尘器已在国内外广泛使用，实践证明电除尘器是一种控制大气污染、保护环境的有效设备，并具有效率高、寿命长、处理烟气量大、能耗及维护费用低等特点。

RWD/KFH 型系列电除尘器为火力发电厂及其他工业锅炉的专用除尘设备。可根据不同锅炉类型、燃煤特点、环境条件及用户的要求进行设计、制造。

2. 型号意义



3. 结构特点

近几年，生产厂家与有关科研机构和大专院校合作，进行了产品结构的优化设计、新型极板线的研制和最佳组合方式的研究，使KFH系列新型结构的电除尘器在大型火力发电机组锅炉上使用成功，并在1988年荣获国家产品质量金质奖。

电除尘器主要由进出口烟箱、壳体、阳极系统、阴极系统、振打及传动系统、槽形极板系统、储灰系统、管路系统、楼梯平台、高低压供电系统和护壳保温等十一个主要部分组成，主体采用梁柱框架式结构。

KFH 系列电除尘器主体采用经过优化的梁柱框架式结构。其阴阳极同极间距宽于一般的 300mm, 而采用 405~410mm 的宽间距。阴极线采用鱼骨针加辅助电极改善了电晕分布, 提高了电场强度的均匀性, 并增加了阴极的收尘效果。在最后一个电场末端加设两层横置槽板, 有效地防止二次扬尘, 增加了电场内烟气流场的均布, 提高了电除尘器的收尘效率。

在除尘器设计造型方面, 生产厂与西安热工研究所合作, 不断采用先进技术, 集国内外同类产品之优点, 应用计算机设计造型。

KFH 系列电除尘器属国内首创, 它适应我国燃煤煤种多变的特点, 尤其能解决低硫无烟煤或贫煤除尘难度大的问题, 其技术和工艺性能已进入国际先进行列, 对烟尘比电阻适应性广, 能有效地捕集飞灰可燃物; 捕集微尘效果显著。与常规电除尘器相比, 当要求除尘效率为 98%~99.8% 时, 采用 KFH 技术, 可缩小电除尘器电场体积, 减少占地面积, 降低能耗, 有明显的经济效益。

(二) 主要技术参数

主要技术参数 (常规) 见表 1。

表 1

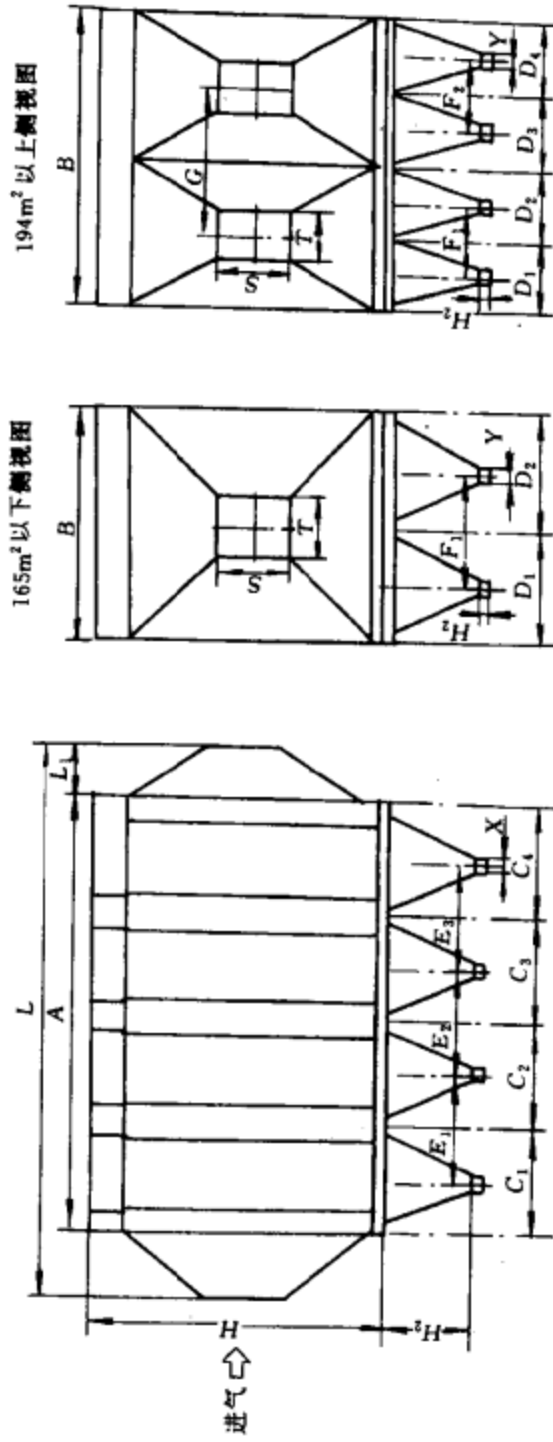
机组容量 数据	25~50 (MW)	100~125 (MW)	200 (MW)	300 (MW)	600 (MW)	备注
处理烟气量(m ³ /h)	25~50×10 ⁴	80~100×10 ⁴	130~165×10 ⁴	170~240×10 ⁴	360~400×10 ⁴	一台炉
处理烟气温度(℃)	130~170	130~180	130~180	130~200	130~200	
烟气阻力损失(Pa)	≤300	≤300	≤300	≤300	≤300	
电场烟速(m/s)	0.9~1.1	1.0~1.3	0.9~1.4	1.0~1.3	1.0~1.3	
漏风率(%)	≤5	≤5	≤3	≤3	≤3	
EP 有效截面积(m ²)	55~110(单台)	90~110(双台)	140~166(双台)	190~260(双台)	390~480(双台)	
单台 EP 电场数(个)	2~4	3~4	3~4	3~5	3~5	
单台 EP 室数(个)	1	1 或 2	1 或 2	2	2	
同极间距(mm)	300~410	300~410	300~410	405~410	405~410	
单电场长度(m)	3.5、4、4.5	3.5、4、4.5	3.5、4、4.5	3.5、4、4.5	3.5、4、4.5	
工作压力(Pa)	+3000~-4000	+3000~-4000	+3000~-5000	+5100~-6500	+6500~-6500	
重量(t)	280~350	550~900	900~1100	1100~1300	2100~2600	一台炉
除尘效率(%)	≥98~99	≥98~99	≥98~99	≥98~99	≥98~99	

(三) 外形结构尺寸

外形结构尺寸 (常规) 见表 2、表 3、表 4、表 5、表 6。

表 2

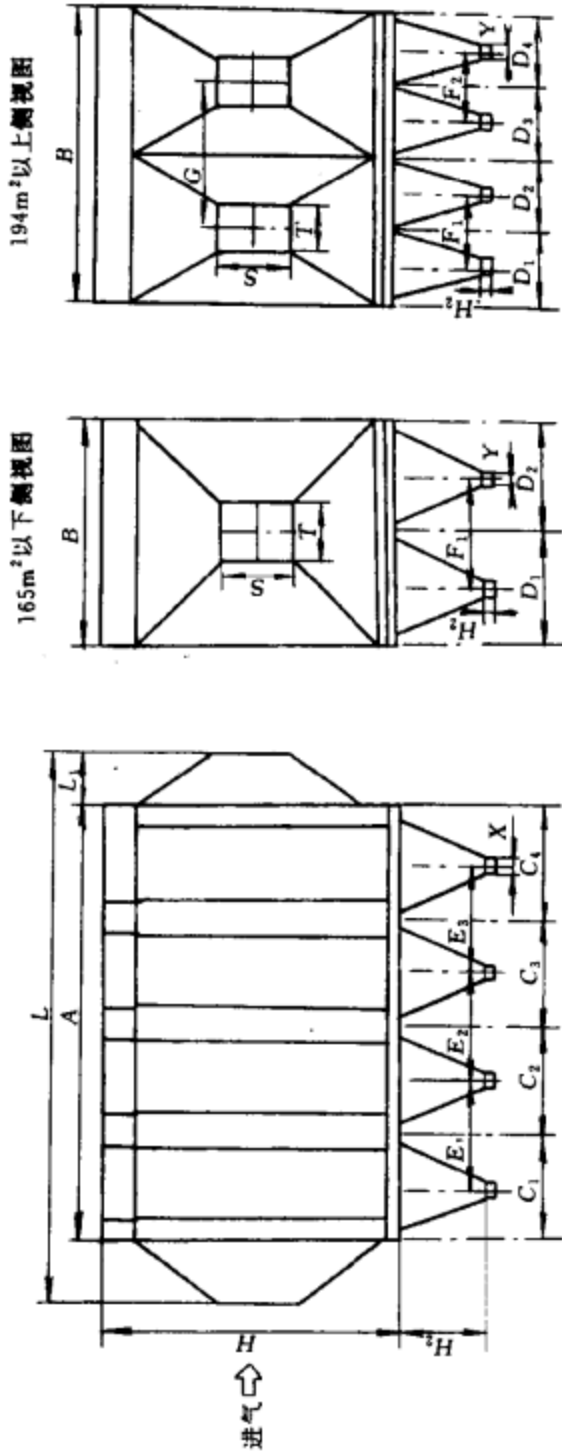
(mm)



有效截面 面积(m ²)	A	B	H	H ₁	H ₂	L	L ₁	C ₁	C ₂	C ₃	C ₄	D ₁	D ₂	D ₃	D ₄	E ₁	E ₂	E ₃	F ₁	F ₂	G	S	T	X	Y	
93																										
108	23240	9860	14310	4710	500	29440	3000	5840	5700	5700	5840	4710	4710			5700	5700	5700	4720			3204	3004	400	400	400
123	23240	11080	14310	4800	500	28940	2500	5840	5700	5700	5840	5320	5320			5700	5700	5700	5320			3604	3204	400	400	400
151	23240	13440	14420	4800	500	29740	3000	5840	5700	5700	5840	6500	6500			5700	5700	5700	6500			3604	4504	400	400	400
165	23240	14610	14420	5500	500	29240	2500	5840	5700	5700	5840	7085	7085			5700	5700	5700	7080			4204	5004	400	400	400
194	23240	17580	14420	6000	500	29240	2500	5840	5700	5700	5840	8570	8570			5700	5700	5700	8570		8640	3204	3004	400	400	400
216	23240	19520	14420	5500	500	29940	3200	5840	5700	5700	5840	4770	4770	4770	4770	5700	5700	5700	4770	4770	9540	3204	3604	400	400	400
229	23240	17880	16420	5500	500	30740	3500	5840	5700	5700	5840	4360	4360	4360	4360	5700	5700	5700	4360	4360	8720	3604	3004	400	400	400
236	23240	21160	14420	5500	500	29240	2500	5840	5700	5700	5840	5180	5180	5180	5180	5700	5700	5700	5140	5140	10360	3604	3004	400	400	400
241	23240	18600	16420	6000	500	30740	3500	5840	5700	5700	5840	4540	4540	4540	4540	5700	5700	5700	4540	4540	9150	4004	2404	400	400	400
252	23240	19520	16420	5500	500	30440	3200	5840	5700	5700	5840	4770	4770	4770	4770	5700	5700	5700	4725	4725	9540	2804	3604	400	400	400
264	23240	20240	16420	4890	500	30440	3200	5840	5700	5700	5840	4950	4950	4950	4950	5700	5700	5700	4950	4950	9970	4004	3204	400	400	400
275	23240	21160	16420	6000	500	30740	3500	5840	5700	5700	5840	5180	5180	5180	5180	5700	5700	5700	5135	5135	10130	3004	4004	400	400	400
394	23250	27910	17860	6000	500	30830	3500	5800	5700	5700	5800	6840	6840	6840	6840	5700	5700	5700	6800	6800	13760	4004	5004	400	400	400
418	23250	29550	17860	6000	500	30830	3500	5800	5700	5700	5800	7250	7250	7250	7250	5700	5700	5700	7200	7200	14580	4004	5004	400	400	400
442	23250	31190	17860	6000	500	30830	3500	5800	5700	5700	5800	7660	7660	7660	7660	5700	5700	5700	7600	7600	15400	4404	5005	400	400	400
480	23250	33650	17860	6000	500	30830	3500	5800	5700	5700	5800	8275	8275	8275	8275	5700	5700	5700	8270	8270	16630	4804	5004	400	400	400

表 3

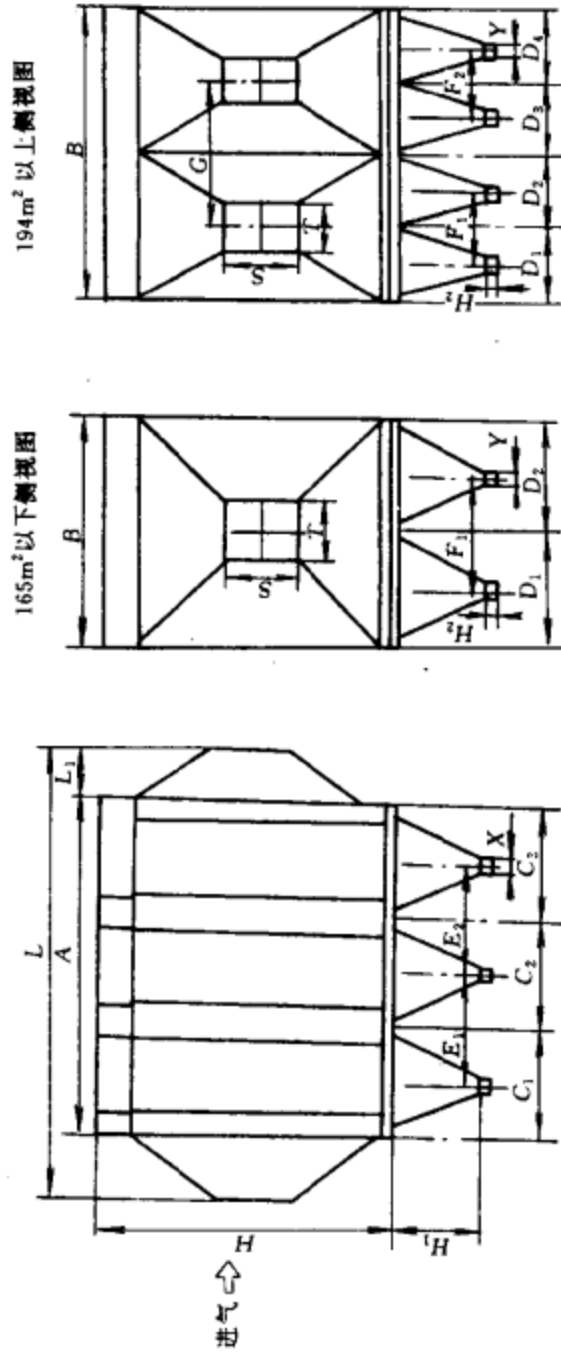
(mm)



有效截面 面积(m ²)	A	B	H	H ₁	H ₂	L	L ₁	C ₁	C ₂	C ₃	C ₄	D ₁	D ₂	D ₃	D ₄	E ₁	E ₂	E ₃	F ₁	F ₂	G	S	T	X	Y	
93																										
108	21240	9860	14310	4710	500	27440	3000	5840	5200	5200	5340	4710	4710			5700	5700	5700	4720				3204	3004	400	400
123	21240	11080	14310	4800	500	26940	2500	5840	5200	5200	5340	5320	5320			5700	5700	5700	5320				3604	3204	400	400
151	21240	13440	14420	4800	500	27740	3000	5840	5200	5200	5340	6500	6500			5700	5700	5700	6500				3604	4504	400	400
165	21240	14610	14420	5500	500	27240	2500	5840	5200	5200	5340	7085	7085			5700	5700	5700	7080				4204	5004	400	400
194	21240	17580	14420	6000	500	27240	2500	5840	5200	5200	5340	8570	8570			5700	5700	5700	8570				3204	3004	400	400
216	21240	19520	14420	5500	500	27940	3200	5840	5200	5200	5340	4770	4770	4770	4770	5700	5700	5700	4770	4770	4770		3204	3604	400	400
229	21240	17880	16420	5500	500	28740	3500	5840	5200	5200	5340	4360	4360	4360	4360	5700	5700	5700	4360	4360	4360		3604	3004	400	400
236	21240	21160	14420	5500	500	27240	2500	5840	5200	5200	5340	5180	5180	5180	5180	5700	5700	5700	5140	5140	5140		3604	3004	400	400
241	21240	18600	16420	6000	500	28740	3500	5840	5200	5200	5340	4540	4540	4540	4540	5700	5700	5700	4540	4540	4540		4004	2404	400	400
252	21240	19520	16420	5500	500	28440	3200	5840	5200	5200	5340	4770	4770	4770	4770	5700	5700	5700	4725	4725	4725		3604	3604	400	400
264	21240	20240	16420	4890	500	28440	3200	5840	5200	5200	5340	4950	4950	4950	4950	5700	5700	5700	4950	4950	4950		4004	3204	400	400
275	21240	21160	16420	6000	500	28740	3500	5840	5200	5200	5340	5180	5180	5180	5180	5700	5700	5700	5135	5135	5135		4004	4004	400	400

表 4

(mm)



有效截面 面积(m ²)	A	B	H	H ₁	H ₂	L	L ₁	C ₁	C ₂	C ₃	D ₁	D ₂	D ₃	D ₄	E ₁	E ₂	F ₁	F ₂	G	S	T	X	Y
93	19040	9860	14310	4710	500	25240	3000	6340	6200	6340	4095	4095			6200	6200	4100			3204	3004	400	400
108	19040	9860	14310	4710	500	25240	3000	6340	6200	6340	4710	4710			6200	6200	4720			3204	3004	400	400
123	19040	11080	14310	4800	500	24740	2500	6340	6200	6340	5320	5320			6200	6200	5320			3604	3204	400	400
151	19040	13440	14420	4800	500	25540	3000	6340	6200	6340	6500	6500			6200	6200	6500			3604	4504	400	400
165	19040	14610	14420	5500	500	25040	2500	6340	6200	6340	7085	7085			6200	6200	7080			4204	5004	400	400
194	19040	17580	14420	6000	500	25040	2500	6340	6200	6340	8570	8570			6200	6200	8570		8640	3204	3004	400	400
216	19040	19520	14420	5500	500	25740	3200	6340	6200	6340	4770	4770	4770	4770	6200	6200	4770	4770	9540	3204	3604	400	400
229	19040	17880	16420	5500	500	26540	3500	6340	6200	6340	4360	4360	4360	4360	6200	6200	4360	4360	8720	3604	3004	400	400
236	19040	21160	14420	5500	500	25040	2500	6340	6200	6340	5180	5180	5180	5180	6200	6200	5140	5140	10360	3604	3004	400	400
241	19040	18600	16420	6000	500	26540	3500	6340	6200	6340	4540	4540	4540	4540	6200	6200	4540	4540	9150	4004	2404	400	400
252	19040	19520	16420	5500	500	26240	3200	6340	6200	6340	4770	4770	4770	4770	6200	6200	4725	4725	9540	2804	3604	400	400
264	19040	20240	16420	4890	500	26240	3200	6340	6200	6340	4950	4950	4950	4950	6200	6200	4950	4950	9970	4004	3204	400	400
275	19040	21160	16420	6000	500	26540	3500	6340	6200	6340	5180	5180	5180	5180	6200	6200	5135	5135	10130	3004	4004	400	400