

DLOE/05

电 厂 锅 炉 运 行

李 聪 编

水 利 电 力 出 版 社

目 录

前 言

第一章 绪论	1
第一节 锅炉的作用及构成	1
第二节 锅炉的分类	3
第三节 锅炉的安全和经济指标	6
第二章 热工学基础知识	8
第一节 工质	8
第二节 水蒸汽的性质	12
第三节 蒸汽动力循环	19
第四节 传热学基础知识	24
第三章 锅炉燃烧理论知识	34
第一节 锅炉用燃料	34
第二节 煤的成分及特性	34
第三节 煤燃烧所需空气量和过量空气系数	40
第四节 燃烧产物(烟气)	42
第五节 锅炉机组的热平衡	45
第四章 锅炉启动与停止	51
第一节 概述	51
第二节 单元机组的锅炉启动	52
第三节 母管制锅炉启动	76
第四节 锅炉停炉	80
第五节 直流锅炉的启停	90
第五章 锅炉运行参数的调节	102
第一节 概述	102
第二节 蒸汽压力的调节	103
第三节 蒸汽温度的调节	110
第四节 水位的调节	129

第五节	单元机组变压运行	134
第六节	锅炉工况变动的影响	137
第七节	直流锅炉运行参数的调节	146
第六章	锅炉燃烧的调节	152
第一节	概述	152
第二节	燃料量与风量的调节	153
第三节	燃烧器的调节和运行方式	162
第四节	不同煤种的燃烧调节	168
第五节	节油稳燃的预燃室燃烧器	171
第六节	锅炉炉膛结渣	172
第七节	液态排渣炉的高温腐蚀和炉底析铁	177
第八节	锅炉尾部受热面运行中的若干问题	181
第九节	制粉系统的运行	193
第十节	风机的运行	199
第七章	锅炉事故	211
第一节	火电机组可用率与事故处理原则	211
第二节	锅炉燃烧事故	216
第三节	汽包爆炸和裂纹事故	223
第四节	锅炉水位事故	227
第五节	锅炉受热面损坏事故	232
第六节	给水调节阀阀杆断裂事故	239
第七节	回转式空气预热器故障	241
第八节	厂用电中断事故	242
第九节	风机故障	243
第十节	制粉系统故障	244

第五节	单元机组变压运行	134
第六节	锅炉工况变动的影响	137
第七节	直流锅炉运行参数的调节	146
第六章	锅炉燃烧的调节	152
第一节	概述	152
第二节	燃料量与风量的调节	153
第三节	燃烧器的调节和运行方式	162
第四节	不同煤种的燃烧调节	168
第五节	节油稳燃的预燃室燃烧器	171
第六节	锅炉炉膛结渣	172
第七节	液态排渣炉的高温腐蚀和炉底析铁	177
第八节	锅炉尾部受热面运行中的若干问题	181
第九节	制粉系统的运行	193
第十节	风机的运行	199
第七章	锅炉事故	211
第一节	火电机组可用率与事故处理原则	211
第二节	锅炉燃烧事故	216
第三节	汽包爆炸和裂纹事故	223
第四节	锅炉水位事故	227
第五节	锅炉受热面损坏事故	232
第六节	给水调节阀阀杆断裂事故	239
第七节	回转式空气预热器故障	241
第八节	厂用电中断事故	242
第九节	风机故障	243
第十节	制粉系统故障	244

第一章 绪 论

第一节 锅炉的作用及构成

锅炉是火力发电厂三大主要设备之一。燃料在锅炉中燃烧放出热量，并将热量传给水，藉以产生一定压力和温度的蒸汽。锅炉所产生的蒸汽被引入汽轮机带动发电机发电。

我国电厂锅炉所用的燃料主要是煤，即一般把煤磨成煤粉，然后送入炉膛燃烧。图1-1示出一台煤粉锅炉的主要设备。由煤仓落下的煤经给煤机11送入磨煤机12制成煤粉。送风机14将冷空气送入锅炉尾部的空气预热器5，冷空气在此被加热。热空气的一部分经排粉机13送入磨煤机，将煤加热和干燥，同时它本身也是

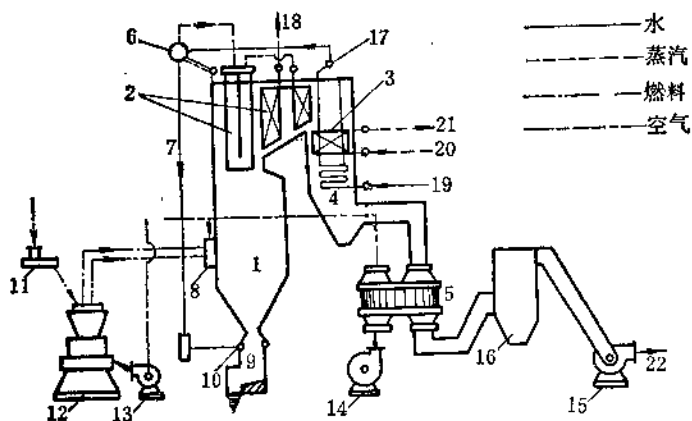


图 1-1 煤粉锅炉及辅助设备示意图

1—炉膛水冷壁；2—过热器；3—再热器；4—省煤器；5—空气预热器；
6—汽包；7—下降管；8—燃烧器；9—排渣装置；10—联箱；11—给煤机；
12—磨煤机；13—排粉机；14—送风机；15—引风机；16—除尘器；17—省
煤器出口联箱；18—过热蒸汽；19—给水；20—进口再热蒸汽；21—出口再
热蒸汽；22—排烟

输送煤粉的介质。从磨煤机排出的气粉混合物经燃烧器 8 进入炉膛燃烧。由空气预热器来的另一部分热空气直接进入燃烧器参与燃烧反应。

锅炉的炉膛具有较大的空间,煤粉在此空间内悬浮燃烧,炉膛四周靠近炉墙布置有密集排列的水冷壁管 1, 管内有水和蒸汽混物流过,这样既能吸收炉膛的辐射热,又能保护炉墙不致烧坏。燃烧火焰中心具有 1500°C 或更高的温度,但在炉膛上部出口处,烟气温度要低于煤灰的软化温度,以免熔化的灰渣粘结在烟道内的受热面上。煤粉燃烧所生成的较大灰粒沉降到炉膛底部的冷灰斗中,逐渐冷却和凝固,并落入排渣装置 9, 形成固态排渣。大量较细的灰粒随烟气离开炉膛, 流经一系列的对流受热面并逐渐冷却,最后由引风机 15 经烟囱排入高空。排烟的温度通常在 150°C 左右。为了减少排烟带出的飞灰,防止环境被污染,离开锅炉的烟气先流经除尘器 16, 使较大部分飞灰被捕捉下来。最后只有少量的细微灰粒排入大气。

送入锅炉的水称为给水。由送入的给水到送出的过热蒸汽,中间要经过一系列的加热过程。首先把水加热到饱和温度,其次是饱和水的蒸发,最后是饱和蒸汽的过热。加热给水的受热面叫做省煤器;使饱和水汽化成饱和蒸汽的受热面叫做蒸发受热面;把饱和蒸汽加热为过热蒸汽的受热面叫做过热器。为了提高锅炉-汽轮机组的循环热效率,对高压机组大多数要采用蒸汽再热,这样在锅炉中还有再热器,或称二次过热器。

当送入锅炉的给水含有杂质时,其杂质浓度随锅炉水汽化要升高,严重时,在受热面上结水垢使传热恶化,因此对给水要预先进行处理。由锅炉送出的蒸汽可能因带有锅炉水而被污染(水中含有杂质),高压蒸汽还能直接溶解一些杂质。蒸汽进入汽轮机,所含杂质会部分沉积在汽轮机通流部分,影响汽轮机的出力、效率和工作安全。这样不仅要求锅炉能供给一定压力和温度的蒸汽,而且还要求蒸汽具有一定的净度。

第二节 锅炉的分类

一、按锅炉容量和参数分类

锅炉的容量或额定蒸发量是指锅炉的最大连续蒸发量，常以每小时能供应的蒸汽的吨数来表示；锅炉的工作参数是指锅炉送出蒸汽的压力和温度，锅炉设计时所规定的蒸汽压力和温度称为额定蒸汽压力和额定蒸汽温度。对于具有再热器的锅炉，蒸汽参数中还应包括再热蒸汽流量、压力和温度。

按照蒸发量的大小，锅炉有小型、中型和大型之分，但它们之间没有固定的分界线。随着锅炉工业的发展，锅炉的容量日益增大，以往的大型锅炉目前只能算是中型甚至小型的。按蒸汽压力的高低，锅炉可分为低压、中压、高压、超高压、亚临界压力和超临界压力等类型。

表1-1列出了主要国产锅炉容量和参数，目前我国已生产出并

表 1-1 国产发电用锅炉的容量和参数

压力类别	蒸汽压力 (MPa)	蒸汽温度 (°C)	给水温度 (°C)	额定蒸发量 (t/h)	配套机组 容量 (MW)
中 压	3.8	450	150.17	35	6
				65, 75	12
				120, 130	25
高 压	9.8	510, 540	215	220, 230	50
		540		410	100
超 高 压	13.7	540/540	240	400	125
		555/555		670	200
亚临界压力	16.7	555/555	260	1000	300
		570/570		935	

注 1. 蒸汽压力的兆帕数均为约数；

2. 以分数形式表示的蒸汽温度，分子为过热汽温，分母为再热汽温。

投入运行的最大容量锅炉为亚临界压力的1000t/h 锅炉。在世界上已生产出的最大锅炉为配1300MW汽轮发电机组的超临界压力的4300t/h锅炉。

二、按燃烧方式分类

锅炉所用燃料是多种多样的，有煤、油、气体及其它的可燃物。在我国，由于煤炭资源丰富，而且分布地区广，所以常以煤为主要燃料。对于不同燃料采用不同的燃烧方式，因此锅炉的结构也不一样。

锅炉的燃烧方式有：层燃、室燃、旋风燃烧和沸腾燃烧等。室燃就是燃料在炉膛空间内悬浮燃烧。液体燃料炉、气体燃料炉，以及前节介绍的煤粉炉均属于室燃炉。室燃是发电厂锅炉的主要燃烧方式。在燃烧煤粉的室燃炉中，由于排渣方式不同，它又可分为固态排渣煤粉炉和液态排渣煤粉炉。

三、按水循环方式分类

锅炉的受热面，包括加热水的省煤器、使水汽化的蒸发受热面 and 加热蒸汽的过热器。受热面一侧从烟气吸收热量，另一侧把热量传给水或蒸汽。不论哪种受热面，都能随时把热量带走，以保证受热面金属的正常工作，所以其内部工质应不断流动。水在省煤器中和蒸汽在过热器中均为单相工质，只是一次通过受热面。给水流经省煤器的阻力要通过给水泵的压力来克服，故省煤器进口的压力高于蒸发受热面中的压力。过热器中的蒸汽流动阻力是由压降来克服的，即在过热器进口和出口之间有压力差。

流经蒸发受热面的工质为水和汽的混合物。汽水混合物可能一次或多次流经蒸发受热面，对于结构不同的锅炉，推动汽水混合物的方式也不一样，据此可把锅炉分为几种类型：自然循环锅炉、强制循环锅炉和直流锅炉，图1-2示出不同类型锅炉的示意图。

自然循环锅炉(图1-2, a)：给水经给水泵1流入省煤器2，受热后进入蒸发系统。蒸发系统包括不受热的下降管4、受热的蒸发管6、联箱5和汽包3。当水在蒸发管中受热时，部分水转变为

蒸汽，故蒸发管中为汽和水的混合物，而在不受热的下降管中则全部为水。水的密度要大于汽水混合物的密度，故在联箱 5 两侧有不平衡的压力差，借以推动水和汽水混合物在蒸发系统中循环流动，水在下降管中向下流动，汽水混合物在蒸发管中向上流动。汽水混合物进入汽包后，汽和水分离，汽包上半部为蒸汽而下半部为水。分离出来的蒸汽流经过热器 7 送出，分离出来的水和由省煤器来的给水混合，进入下降管往复循环。每千克水每循环一次只有一部分转变为汽，或者说每千克水要循环几次才能完全汽化。这种循环流动是由蒸发管的受热而形成的，故称为自然循环。循环水量要大于生成的蒸汽量，单位时间内的循环水量同生成汽量之比称为循环倍率。自然循环锅炉的循环倍率约为 4~30。

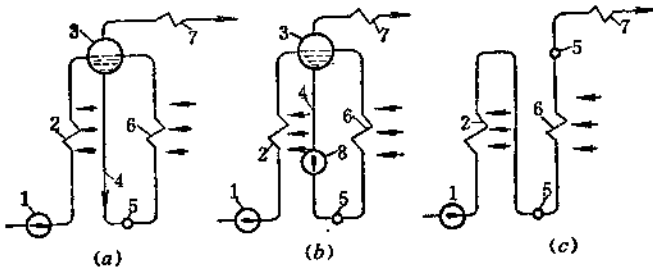


图 1-2 蒸汽锅炉的几种类型

(a)自然循环锅炉；(b)多次强制循环锅炉；(c)直流锅炉

1—给水泵；2—省煤器；3—汽包；4—下降管；5—联箱；6—蒸发管；7—过热器；8—强制循环泵

多次强制循环锅炉（图1-2, b）：如果在循环回路中加装循环水泵，就可增强工质的流动推动力。这种循环方式称为多次强制循环。在多次强制循环锅炉的循环回路中，循环流动压头比自然循环大很多，故可自由地布置蒸发管。在自然循环锅炉中，为了维持蒸发管中工质的良好流动，常使蒸发管为垂直或近于垂直布置，并使汽水混合物由下向上流动；但在多次强制循环锅炉中，蒸发管既可以垂直也可水平布置，其中的汽水混合物既可以向上也可以向下流动。因而可更好地适应锅炉结构的要求。多次

强制循环锅炉的循环倍率约为3~10。

自然循环锅炉和多次强制循环锅炉的共同特点是都有汽包。汽包将省煤器、蒸发部分和过热器分隔开，并使蒸发部分形成密闭的循环回路。汽包内的大容积能保证汽和水的良好分离。但汽包锅炉只适用于临界压力以下的工作压力。

直流锅炉(图1-2,c)：直流锅炉没有汽包，工质一次通过蒸发部分，即循环倍率为1。直流锅炉的另一个特点是：在省煤器、蒸发部分和过热器之间没有固定不变的分界点，水在受热面中全部转变为蒸汽，沿工质整个流程的流动阻力均由给水泵的压力来克服。直流锅炉可用于临界压力以下，也可设计为超临界压力。

第三节 锅炉的安全和经济指标

在火力发电厂中，锅炉的安全性和经济性对生产十分重要。同时锅炉本身是高温高压的大型设备，一旦发生爆炸和破裂事故，将是十分危险的。

锅炉的安全性常用以下几种指标来衡量：

(1) 连续运行小时数 = 两次检修之间的运行小时数；

(2) 事故率 = $\frac{\text{事故停用小时数}}{\text{总运行小时数} + \text{事故停用小时数}} \times 100\%$ ；

(3) 可用率 = $\frac{\text{总运行小时数} + \text{备用总小时数}}{\text{统计期间总小时数}} \times 100\%$ 。

事故率和可用率可按一适当长的周期来计算。我国发电厂锅炉在正常情况下每年安排一次大修和几次小修，在统计时通常以一年为一个周期。目前国内较先进的安全性指标为：事故率约为1%，可用率约为90%，连续运行小时数在4000h以上。

锅炉的经济性主要用锅炉的热效率来说明。锅炉在运行中要耗用一定的燃料，每千克燃料具有一定的热值。但是耗用的燃料

热量未能完全被利用，有些燃料未能完全燃烧，排出的烟气也带走一些热量等。因而锅炉的热效率定义为：锅炉每小时的有效利用热量（即水和蒸汽所吸收的热量）占耗用燃料全部发热量的百分数。现在电厂锅炉的热效率都在90%以上。

第二章 热工学基础知识

第一节 工 质

一、工质

将热能转换成机械能的设备称为热机。热机中用来实现热能转换成机械能的工作介质，简称为工质。在气体、液体和固体中，气体受热后膨胀性能最好，能最大限度地热能转换成机械能，同时它具有良好的流动性，易于流入和排出热机，所以气体最适宜于作为工质。

二、工质的热力状态和基本状态参数

将热能转换成机械能，必须使工质在热力设备中通过吸热、膨胀、放热等过程才能实现。在这些过程中，工质的物理特性随时在发生变化。也就是说，工质的热力状态随时在发生变化。工质的热力状态，就是指在某一瞬间用来表示工质物理特性的总标志。在一定的热力状态下，表明工质状态的各个物理量，称为工质的状态参数。常用的状态参数有六个，即：温度、压力、比容、内能、焓、熵。其中温度、压力、比容是工质的基本状态参数。

1. 温度

温度是表示物体冷热程度的物理量。分子运动论指出：分子在不规则的平移运动时，不断地互相碰撞，因此各个分子的运动速度是不同的，动能也各不相同，温度是大量分子平均动能的度量。物体温度越高，分子运动的平均速度就越快，分子平均动能就越大。反之则相反。

测量温度的标尺，常用的有：百度温标和绝对温标两种。

百度温标又称摄氏温标。它规定在标准大气压下净水的沸点为100度，冰点为0度，这两个温度之间采用一百个分度。在0度

以下及100度以上的温度，由每一个分度延长获得。这种温标的温度以符号 t 表示，单位为 $^{\circ}\text{C}$ 。

绝对温标又称开氏温标。它与百度温标的分度相同，但它的起点不同，它把分子停止运动时的温度作为0度。该点温度相当于百度温标的零下 273.15°C 。该温标的温度用符号 T 表示，单位为 K 。

显然，这两种温标之间的关系为

$$t = T - 273.15 \quad (2-1)$$

通常计算时，式(2-1)中常数项取273已足够精确。在热工学中，一般都用绝对温度 T 作为工质状态参数。

2. 压力

单位面积上所受到的垂直作用力称为压力。在物理学中称压强。压力用符号 P 表示。在分子运动学中，把气体的压力看作是分子撞击容器壁的结果。由于气体分子数目很多，撞击又无规则，所以只能把压力看作是分子撞击容器壁面的平均结果。压力的方向总是垂直于容器壁的。

(1) 压力的单位 压力的单位可从上述压力的定义中得出，即

$$P = \frac{F}{A} \quad (2-2)$$

在法定计量单位中，作用力 F 的单位为 N (牛)，承受作用力的面积 A 的单位为 m^2 (米²)，则压力 P 的单位为 Pa (帕斯卡，简称帕)， $1\text{Pa} = 1\text{N}/\text{m}^2$ 。由于帕的单位太小，工程上常用 MPa (兆帕)作为压力的单位。

(2) 大气压力 地球表面包围着一层几百千米厚的空气层，这层空气层由于其自身的重量而对地面上的物体产生压力，这个压力称为大气压力，简称大气压。它随海拔高度和气候等条件的变化而变化。大气压力用 p_{amb} 来表示，用大气压力计测量。

物理学上，把纬度 45° 海平面上常年平均气压定为标准大气压或称物理大气压。

$$1\text{物理大气压} = 0.1013\text{MPa}$$

(3) 绝对压力、表压力、真空在容器内的气体压力有可能高于或低于大气压力 $p_{a.m.b.}$ 。当压力高于 $p_{a.m.b.}$ 时，称为正压。反之称为负压或真空。

不论是正压还是负压，容器内气体的真正压力称为绝对压力，用 $p_{绝}$ 表示。而压力表测得的压力称为表压力，用 $p_{表}$ 表示。

绝对压力和表压力之间的关系式，对于正压容器来说，压力平衡方程为

$$p_{绝} = p_{表} + p_{a.m.b.} \quad (2-3)$$

对于负压容器来说，压力平衡方程为

$$p_{a.m.b.} = p_{绝} + p_{表} \text{ 或 } p_{表} = p_{a.m.b.} - p_{绝}$$

有时真空的大小用百分数表示，则称其为真空度。真空度是真空与大气压力比值的百分数，即

$$\text{真空度} = \frac{p_{表}}{p_{a.m.b.}} \times 100\% \quad (2-4)$$

3. 比容和密度

单位质量所占的容积，称为该工质的比容，用符号 v 表示，其单位为 m^3/kg (米³/千克)。如有 $m(kg)$ 质量的工质占有 $V(m^3)$ 的容积，则其比容为

$$v = \frac{V}{m} \quad m^3/kg \quad (2-5)$$

相反，单位容积所具有的质量，称为该工质的密度，用符号 ρ 表示，其单位为 kg/m^3 (千克/米³)。显然比容和密度互为倒数，即

$$\rho = \frac{m}{V} = \frac{1}{v} \quad (2-6)$$

比容和密度不是互相独立的两个参数，而是同一参数的两种不同的表示方法。在热工学中，通常用比容作为状态参数。

4. 内能

气体内部所具有的各种能量，称为气体的内能。气体内能主

要包括分子的内动能和内位能两部分。

气体内部分子的热运动所具有的动能称为分子的内动能。它包括分子的移动动能、分子的旋转动能和分子的振动动能。从分子运动理论来看，分子内动能仅仅与温度 T 有关。气体温度越高，分子热运动的内动能就越大。

分子间的吸引力也具有分子的内位能。它的大小和分子间的距离有关。也就是说，分子的内位能与压力 p 或比容 v 有关。

由此可见，气体的内能决定于它的温度 T 和比容 v ，也就是决定于气体所处的状态，那么内能也应该是一个状态参数。1kg气体所具有的内能，用符号 u 来表示，其单位为kJ/kg(千焦/千克)。

5. 焓

在热力学中，用 $u+pv$ 表示“焓”，用符号 h 表示，则 $h=u+pv$ ，焓就成为一个新的状态参数。焓可以理解为：在某一状态下工质所具有的总能量，它等于工质的内能和压力位能 pv 之和，它的单位为kJ/kg(千焦/千克)。

6. 熵

通过理论分析和推导，得出一个新的状态参数，它的名称为“熵”，用符号 s 表示。它是通过其它可测量的数值间接计算出来的。把1kg的工质加入的热量 q 与加热时的绝对温度 T 的比值称为工质在这个加热过程中熵的增加量，即

$$s = \frac{q}{T} \quad (2-7)$$

式中 s 表示1kg质量的气体的熵，其单位为kJ/(kg·K)[千焦/(千克·开)]表示。

从上述的定义可知，给工质加热，工质的熵增加；从工质取出热量，工质的熵减少；工质不加热也不取出热量，工质的熵保持不变。所以可以反过来用熵的变化来判断过程是加入还是取出热量。

第二节 水蒸汽的性质

一、水蒸汽在定压下的形成过程

水蒸汽在工程上有很广泛的用途，除了用作蒸汽动力装置的工质之外，还有被当作传递热量的介质，如热电厂使用水蒸汽对热用户进行区域供热等。

锅炉是生产水蒸汽的设备。锅炉在正常工作时，大都在定压或接近定压的情况下对水加热使之汽化而形成水蒸汽。水的定压汽化过程，不仅在技术上易于实现，而且能为蒸汽动力装置提供质量（指汽压和汽温）稳定的工质。水蒸汽的质量是否稳定，对汽轮机来说极为重要。如果汽压和汽温低于所要求的规定值，将使汽轮机功率减小和效率降低；反之，汽压和汽温超过了所允许值，则可能导致设备的损坏和缩短其寿命。

为了便于阐明水蒸汽的热力性质，先来讨论与锅炉中的定压汽化过程相仿而又比较简单的情況。如图2-1所示，假定在汽缸内盛有温度为 0°C 的 1kg 水，汽缸一端装有一个完全无摩擦的活塞，活塞上置以重物，二者总共施加于水面的压力为 p ，可以认为此时水的比容 $v_0 \approx 0.001\text{m}^3/\text{kg}$ 。把这种尚未达到沸腾状态的水，叫做未饱和水（图2-1，a）。当外界对汽缸加热时，水的温度开始渐渐上升，比容也随之略有增大；当温度升到某一定值时，液态水产生大量汽泡，这种现象叫沸腾。实验表明，在一定压力下，沸腾只能在某一相应温度下才会发生，这一温度称为饱和温度，以符号 t_s 表示。水的饱和温度随水面上所受的压力而变，此压力越高，饱和温度也就越高；一定的饱和温度也有一定的压力（称为饱和压力，以 p_s 表示）与之相对应。换言之， p_s 和 t_s 互为单值关系。已经达饱和状态的水叫做饱和水（图2-1，b），其比容用符号 v' 表示。随着热量的继续加入，水将逐渐汽化而产生水蒸汽，在此定压汽化过程中温度始终保持为饱和温度 t_s ，而比容则大为增加。此时汽缸中饱和水和饱和汽两相共存（图2-1，c），

把这种状态下的蒸汽叫湿饱和蒸汽，或简称为湿蒸汽，其比容用 v_x 表示。继续加热，水将继续汽化，直至汽缸中最后一滴液态水完全变为水蒸汽时（图2-1, d），温度仍然是饱和温度，此时水蒸汽叫做干饱和蒸汽，或简称干蒸汽，其比容用 v'' 表示。如果加热，水蒸汽的温度则将升高超过饱和温度 t_s ，其比容 v 亦将继续增大（图2-1, e），这种水蒸汽叫做过热蒸汽。过热蒸汽的温度 t 超过相应于同一压力下的饱和温度 t_s 的数值称为过热度。

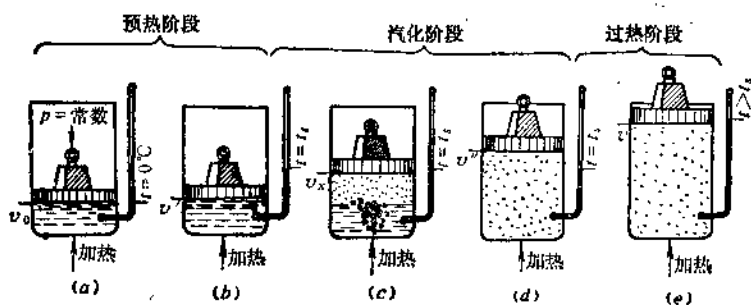


图 2-1 水蒸汽在定压下的形成

(a) 未饱和水；(b) 饱和水；(c) 湿饱和蒸汽；(d) 干饱和蒸汽；(e) 过热蒸汽

综上所述，水蒸汽的形成过程一般分为三个阶段，预热阶段、汽化阶段和过热阶段。预热阶段的主要特点是：在等压加热中，比容变化不大，而温度升高较快。可见，这个阶段中所加入的热量，主要用于增加液体分子的动能，升高其温度，而不是用来克服分子间的吸引力，膨胀其体积。这个阶段所吸收的热量称为液体热。液体热随着压力的升高而增大；汽化阶段的主要特点是：既是等压加热过程又是等温膨胀过程。这个现象的本身说明，过程所加入的热量，主要用于克服分子间的吸引力，膨胀其容积，增加其内位能，而不是增加分子的动能，提高蒸汽温度。因而，把这部分热量称为汽化潜热，用符号 r 表示。汽化潜热 r 随压力的升高而减小；过热阶段表示了干饱和蒸汽的等压加热过程。这个阶段的主要特点是：在等压加热后蒸汽的温度和比容都有