

全国高等农业院校教材

农业生产机械化  
农业机械分册

南方本

(第二版)

华中农业大学

农学专业用

农业出版社

MD14/41

全国高等农业院校教材

# 农业生产机械化

南方本

(第二版)

## 农业机械分册

华中农业大学 主编  
南京农业大学

农学专业用

农业出版社

全国高等农业院校教材  
农业生产机械化  
南方本（第二版）

农业机械分册

华中农业大学 主编  
南京农业大学

\* \* \*  
责任编辑 施文达

农业出版社出版（北京朝内大街130号）

新华书店北京发行所发行 农业出版社印刷厂印刷

787×1092毫米 16开本 14.25印张 397千字  
1980年9月第1版 1987年5月第2版北京第1次印刷  
印数 1—9,500册

统一书号 15144·710 定价 2.40元

## 第二版说明

本书是根据1980年1月农业出版社出版的全国高等农业院校试用教材《农业生产机械化》（南方本）修订的。修订中遵照农牧渔业部教育司有关修订教材的指示精神，在广泛收集我国南方地区各高等农业院校使用原教材意见的基础上，本着从实际出发，突出改革，进一步提高教材质量，以适应我国农业现代化需要的原则，将原教材从一册修订为《动力机械分册》，《农业机械分册》，《果蔬机械分册》三个分册。其中《动力机械分册》为非农机专业共用的农业生产机械化教材的动力机械部分，对原教材的动力机械部分作了大力压缩，增加了单相异步电动机的内容；《农业机械分册》为农学、农经等专业机械化教材的作业机械部分，删去了原教材的农田基本建设机械一章，在耕整地、播种、插秧、植保、排灌、谷物收获机械等章节中均删去了陈旧和不必要的内容，增加了地膜覆盖、工厂化育秧、种子清选和烘干、农副产品加工以及农业机械化技术经济简介等新的章节；《果蔬机械分册》为果树、蔬菜专业机械化教材的作业机械部分，内容除结合专业选用了原教材中耕整地、播种施肥、植保等机械的部分内容外，其它如果园管理机械、灌溉设备、温室环境控制设备和果蔬收获机械等章节，均系新编。动力机械和作业机械两个部分的总篇幅较原教材压缩了五分之一左右。

本书的计量单位根据国务院1984年3月4日发布的《关于在我国统一实行法定计量单位的命令》，采用了国家法定计量单位。

本书在修订过程中，得到了南方地区各高等农业院校的大力支持。方永建（广西农学院）、尹邦乾（江苏农学院）、刘学勤（西南农业大学）、吕大明（贵州农学院）、李植芬（浙江农业大学）、何志冠（江西农业大学）、张肇鲲（皖南农学院）、袁锡威（华南农业大学）、莫凤珠（湖南农学院）、黄绍文（福建农学院）等同志参加了本书《修订大纲》的修改和审定。以上同志和安徽、四川两农学院的农机系均对修订的初稿进行了审查，提出了不少宝贵意见，谨致衷心的感谢。

限于修订者的水平，书中难免还有缺点和错误，诚恳地希望读者批评指正。

《农业生产机械化》（南方本）修订小组

一九八四年十一月

## 第二版修订者

主 编 陈润方 (华中农业大学)  
副主编 章道元 (南京农业大学)  
编写者 闵绍桓 (浙江农业大学)  
陈润方 (华中农业大学)  
林自强 (华中农业大学)  
张玉福 (南京农业大学)

## 第一版编写者

主 编 华中农学院 陈润方  
副主编 江苏农学院 章道元  
编写人员 浙江农业大学 闵绍桓  
华南农学院 冯新荣  
西南农学院 张乃一  
江苏农学院 任梅英  
华中农学院 邓蕴南  
华中农学院 张泽先

# 目 录

<b>第一章 耕整地机械</b> .....	1
<b>第一节 概述</b> .....	1
一、耕整地机械的功用与分类 .....	1
二、耕整地的农业技术要求 .....	2
<b>第二节 犁</b> .....	3
一、悬挂铧式犁的一般构造与工作过程 .....	3
二、悬挂铧式犁的工作部件与辅助部件 .....	3
三、犁体曲面的类型与工作原理 .....	7
四、悬挂犁的检查与调整 .....	13
五、圆盘犁的特点、组成和使用调整 .....	16
六、耕地方法和耕地质量的检查 .....	18
七、其它类型犁简介 .....	21
<b>第三节 旋耕机</b> .....	23
一、旋耕机的特点与工作过程 .....	23
二、旋耕机的类型与一般构造 .....	24
三、旋耕机工作部件的结构特点 .....	25
四、旋耕机的使用 .....	25
<b>第四节 耙</b> .....	27
一、水田耙 .....	28
二、圆盘耙 .....	29
三、耙地方法 .....	30
<b>第五节 松土暗沟犁与开沟机</b> .....	31
一、松土暗沟犁的功用、一般构造与工作过程 .....	31
二、松土暗沟犁的使用、调整与安全注意事项 .....	32
三、开沟机简介 .....	32
<b>第二章 工厂化育秧设备与水稻插秧机</b> .....	34
<b>第一节 概述</b> .....	34
一、水稻机械化栽培方式 .....	34
二、水稻机插对栽培技术的要求 .....	34
<b>第二节 工厂化育秧的工艺流程与设备</b> .....	35
一、工厂化育秧的工艺流程 .....	35
二、工厂化育秧的设备 .....	36
<b>第三节 机动水稻插秧机</b> .....	40

一、机动水稻插秧机的类型与构造 .....	40
二、插秧机的主要工作部件与工作原理 .....	43
三、插秧机的使用 .....	51
<b>第三章 播种、施肥、中耕机械与地膜覆盖机 .....</b>	<b>57</b>
<b>第一节 概述 .....</b>	<b>57</b>
一、播种方式 .....	57
二、机播的农业技术要求 .....	57
三、播种施肥机械的一般构造与工作过程 .....	58
<b>第二节 播种机的工作部件 .....</b>	<b>58</b>
一、排种器 .....	58
二、排肥器 .....	62
三、输种管与输肥管 .....	65
四、开沟器 .....	65
五、覆土器 .....	67
<b>第三节 播种施肥机械的使用 .....</b>	<b>68</b>
一、播种施肥机械的调整与田间校核 .....	68
二、播种方法 .....	73
三、播种质量的检查 .....	74
<b>第四节 中耕机械 .....</b>	<b>75</b>
一、中耕机的类型 .....	75
二、水稻中耕机 .....	75
三、旱地中耕机 .....	77
<b>第五节 地膜覆盖机 .....</b>	<b>80</b>
一、地膜覆盖机的类型 .....	80
二、地膜覆盖机的一般构造与工作过程 .....	80
三、地膜覆盖机的主要工作部件 .....	81
四、地膜覆盖机的使用 .....	82
<b>第四章 排灌机械 .....</b>	<b>84</b>
<b>第一节 农用水泵 .....</b>	<b>84</b>
一、农用水泵的类型与型号 .....	84
二、离心泵 .....	85
三、轴流泵 .....	89
四、混流泵 .....	90
五、潜水泵 .....	91
六、水轮泵 .....	92
<b>第二节 水泵的输水管路及附件 .....</b>	<b>93</b>
<b>第三节 水泵的工作性能 .....</b>	<b>96</b>
一、水泵的性能参数 .....	96
二、水泵的性能曲线 .....	101
三、水泵的性能规格表 .....	102
<b>第四节 农用水泵的选配 .....</b>	<b>103</b>



一、水泵的选择 .....	103
二、水泵与动力机的配套 .....	104
三、水泵选型举例 .....	104
第五节 水泵的安装与使用 .....	106
一、水泵的安装 .....	106
二、水泵的使用 .....	108
第六节 喷灌机 .....	109
一、喷灌的特点 .....	109
二、喷灌系统的组成与分类 .....	109
三、喷头的类型、构造与工作原理 .....	111
四、喷灌机的主要技术参数 .....	113
五、喷灌机的使用 .....	114
第七节 滴灌简介 .....	115
一、滴灌的优缺点 .....	115
二、滴灌系统的组成与分类 .....	115
三、滴头 .....	116
四、滴灌系统的使用 .....	117
第五章 植保机械 .....	118
第一节 概述 .....	118
一、植保机械的作用 .....	118
二、植保机械的类型与特点 .....	118
第二节 喷雾机械 .....	119
一、喷雾机的类型与特点 .....	119
二、液压式喷雾机(器) .....	119
三、气力式喷雾机 .....	129
四、离心喷雾机 .....	131
五、喷雾机的使用 .....	134
第三节 喷粉机械 .....	137
一、喷粉机的类型 .....	137
二、喷粉机的一般构造与工作过程 .....	137
三、喷粉机械的主要工作部件 .....	139
第四节 植保机械的使用安全技术 .....	141
第六章 谷物的收割、脱粒和清选机械 .....	143
第一节 概述 .....	143
一、谷物收获的方法 .....	143
二、收获机械的种类 .....	143
第二节 谷物收割机 .....	144
一、收割机的类型 .....	144
二、收割机的一般构造与工作过程 .....	144
三、切割器 .....	145
四、拨禾装置 .....	150



第三节 谷物清选机 .....	153
一、谷物清选的意义 .....	153
二、分离谷物的原理与清选机械的种类 .....	153
三、用气流清选谷物的原理与方法 .....	153
四、按照籽粒尺寸清选谷物的原理与方法 .....	156
五、按照谷粒的其它特征分离的原理与方法 .....	159
六、几种复式精选机 .....	161
第四节 脱粒机 .....	163
一、脱粒机的作用与分类 .....	163
二、脱粒原理 .....	163
三、丰收-1100 型脱粒机的一般构造与工作过程 .....	164
四、脱粒机的主要工作部件 .....	164
五、当前南方地区常用的几种小型脱粒机 .....	170
六、脱粒机的使用 .....	172
第五节 谷物联合收获机 .....	173
一、谷物联合收获机的类型 .....	173
二、谷物联合收获机的一般构造 .....	175
三、谷物联合收获机的割台 .....	175
四、南方地区已定型生产的几种谷物联合收获机 .....	177
五、联合收获机的使用 .....	179
第七章 谷物干燥设备 .....	180
第一节 谷物干燥原理与干燥方法 .....	180
一、谷物干燥原理 .....	180
二、谷物的干燥过程 .....	182
三、谷物的干燥方法 .....	182
第二节 谷物干燥设备 .....	183
一、低温慢速干燥设备 .....	183
二、高温快速干燥设备 .....	184
第三节 谷物干燥设备的使用 .....	185
一、不加温干燥 .....	186
二、加温干燥 .....	186
第四节 清选干燥成套设备简介 .....	186
第八章 农副产品加工机械 .....	188
第一节 碾米机 .....	188
一、概述 .....	188
二、碾米机分类 .....	188
三、横式铁辊碾米机 .....	188
四、铁筋砂辊碾米机 .....	190
五、碾米机的使用 .....	191
第二节 磨粉机 .....	192
一、辊式磨粉机的构造 .....	192

二、磨粉机的使用 .....	194
<b>第三节 饲料粉碎机</b> .....	195
一、概述 .....	195
二、锤片式粉碎机 .....	196
三、爪式粉碎机 .....	198
四、粉碎机的使用 .....	200
<b>第四节 饲料混合机</b> .....	201
一、饲料混合机的作用 .....	201
二、饲料混合机的类型 .....	201
三、饲料混合机的使用 .....	202
<b>第九章 农业机械化技术经济简介</b> .....	204
<b>第一节 农业机械化技术经济的概念与评价指标</b> .....	204
一、农业机械化必须讲求经济效益 .....	204
二、农业机械化技术经济效果的基本概念 .....	204
三、农业机械化技术经济效果常用评价指标 .....	205
四、影响农业机械化技术经济效果的因素 .....	208
五、提高农业机械化技术经济效果的主要途径 .....	209
<b>第二节 农业机械化区划与规划</b> .....	210
一、农业机械化区划的概念与作用 .....	210
二、农业机械化区划的经济原则 .....	210
三、区划的分类与研究方法 .....	211
四、农业机械化规划 .....	212
<b>第三节 农业机械试验鉴定</b> .....	214
一、农业机械试验鉴定的目的和意义 .....	214
二、农业机械试验鉴定的工作程序 .....	214
三、农业机械试验鉴定的主要内容 .....	215
<b>附录 农机具型号、分类号及组别号</b> .....	217

# 第一章 耕整地机械

## 第一节 概 述

### 一、耕整地机械的功用与分类

(一) 耕整地机械的功用 犁耕能翻转和疏松耕作层，破碎土块，改善土壤结构，增强土壤吸水 and 蓄水的能力；能将地面的杂草、残根、农药（包括除草剂）、肥料或土壤改良剂和病菌虫卵等翻入下层，以消灭杂草，减少病虫害，恢复和提高土壤的肥力，以利于作物生长。由于犁耕后，土块一般较大，土壤中留有较多的空隙，破坏了土壤的连续性，地面起伏不平，土壤蒸发面积增大，不易保墒，不能满足播种或栽植的要求，还需进行整地作业，以进一步破碎土块、疏松表土、平整地面、防旱保墒、覆盖肥料和杂草等，为作物的发芽和生长创造良好的条件。

#### (二) 耕整地机械的分类

1. 耕地机械的种类 耕地机械按工作部件的工作原理不同，可分为铧式犁、圆盘犁和旋耕机等。国内外均以铧式犁的应用最普遍。旋耕机实质上是耕整地兼用机械。

铧式犁是主要耕地机械。我国已形成南方水田犁系列和北方旱作铧式犁系列，基本上满足了14.7—58.8kW国产轮式拖拉机的配套需要和耕地的农业技术要求。

铧式犁的种类很多，常作如下分类：

(1) 按用途分 可分为旱地犁、水田犁、山地犁、耕耙犁和特种用途犁（果园犁、沼泽犁、开荒犁、开沟犁、深耕改土犁）等。

#### (2) 按挂接方式分

①直接挂接犁 借牵引器用提环插销直接挂接在手扶拖拉机的挂接框内。

②牵引犁 通过牵引装置与拖拉机单点挂接。主要由犁体、圆犁刀、小前犁等工作部件与牵引装置、行走装置、犁架、起落机构和调节机构等辅助部件两大部分所组成。犁的升降由起落机构控制，空行时，犁的重量全由犁轮支承（如图1—1）。

③悬挂犁 由拖拉机的液压悬挂机构将

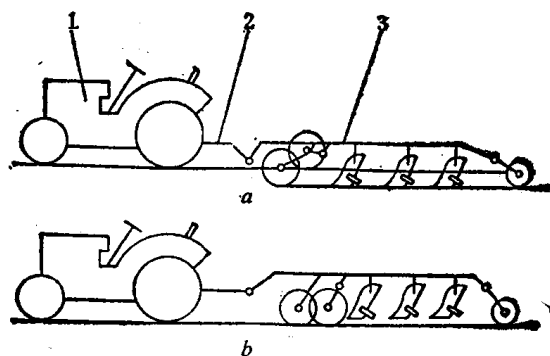


图 1—1 牵引犁

a. 工作状态 b. 运输状态  
1. 拖拉机 2. 牵引装置 3. 犁

犁和拖拉机连接。运输时犁的重量全部由拖拉机承担，工作时由液压悬挂机构控制犁的起落和耕深，可省去起落调节机构和行走轮等部件。因此，悬挂犁的结构简单，重量轻，较相同耕幅的牵引犁轻 30—50%；金属消耗量少，成本低；工作时空行少，地头小，生产率比牵引犁约高 10%；对拖拉机驱动轮的增重较大，有利于拖拉机功率的充分发挥；转弯半径小，机动性好，操作方便，机组能倒退，可用于小块地耕作；不需农具手，节省劳动力。近年来国内外悬挂犁的应用日益广泛。我国自行设计的 11 个基本型号的南方水田系列犁全是悬挂犁（图 1—2）。

④半悬挂犁 适于与大马力拖拉机配套，是介于悬挂犁和牵引犁之间的一种宽幅多铧犁，前端与拖拉机的液压悬挂机构连接，后端有尾轮和尾轮液压起落机构。工作时犁的升降和耕深，均由拖拉机的液压悬挂机构和尾轮液压起落机构控制；运输时犁的重量由拖拉机和犁的尾轮共同支承（图 1—3）。

半悬挂犁兼有牵引犁和悬挂犁的一些优点，比牵引犁结构简单，重量减轻约 30%，机动性好。因尾轮承受犁的部分重量，比悬挂犁纵向稳定性好，耕深较稳定，运输时可减轻拖拉机的翘头倾向，并可使犁铧数、犁身长度和工作幅宽不受机组纵向稳定性的限制。我国的半悬挂犁已列为北方铧式犁系列产品。

（3）按铧数分 可分为单铧、双铧和多铧等不同铧数的犁，以满足不同功率拖拉机的配套要求。

2. 整地机械的种类 整地机械包括耙（圆盘耙、钉齿耙、弹齿耙、水田耙和驱动耙），镇压器和表土平整机具（耧、秒）等。

## 二、耕整地的农业技术要求

### （一）耕地的农业技术要求

1. 在土壤干湿适宜和农时期限内适时耕翻。
2. 达到规定的耕深，且深度一致。
3. 翻垡良好，覆盖严密，碎土均匀，耕后地表和沟底要平。耕翻水田，应使垡片相互

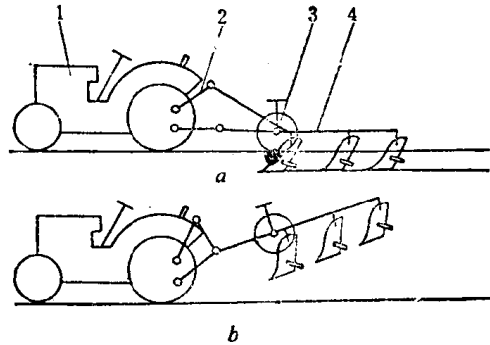


图 1—2 悬挂犁

a. 工作状态 b. 运输状态  
1. 拖拉机 2. 悬挂机构 3. 限深轮 4. 悬挂犁

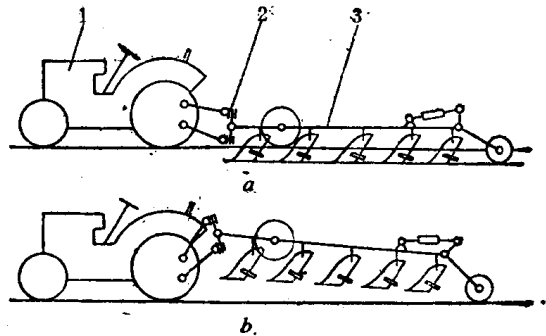


图 1—3 半悬挂犁

a. 工作状态 b. 运输状态  
1. 拖拉机 2. 悬挂机构 3. 半悬挂犁

架空，以利晒垡。

- 4.不漏耕、重耕，地头、地边要整齐，垄沟少而小。
- 5.能满足畦作要求，种麦时耕成畦田，以利排水；种稻时拆畦填沟，以利平整。

### (二) 整地的农业技术要求

- 1.整地及时，以利防旱保墒。
- 2.作业深度符合农艺要求，均匀一致。
- 3.表层土壤细碎疏松，下层土壤密实。
- 4.地面平整，无垄沟起伏，不漏耙，少重耙。
- 5.水田整地还要求碎土起浆好，能覆盖绿肥和杂草，搅混土壤和肥料。

## 第二节 犁

### 一、悬挂铧式犁的一般构造与工作过程

(一) 悬挂铧式犁的一般构造 悬挂铧式犁由工作部件和辅助部件两部分组成。工作部件包括犁体、圆犁刀等；辅助部件包括犁架、悬挂架、悬挂轴、调整机构和限深轮等（图1—4）。

(二) 悬挂铧式犁的工作过程 耕地时，犁体将土壤沿垂直和水平两个方向切开，形成耕深和耕宽一定的土垡，由于犁体继续前进，土垡沿犁体曲面升起，在升起的过程中，挤压、推移和扭转的作用使土垡松碎，并向犁沟方向翻转。

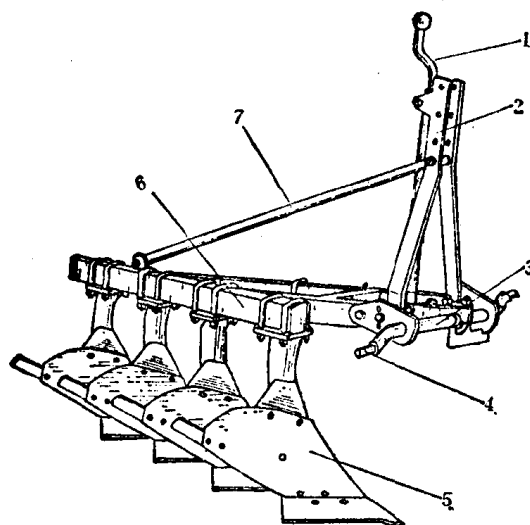


图1—4 南方悬挂水田犁的一般构造

1. 调节手柄 2. 悬挂架 3. 悬挂轴 4. 曲拐轴销
5. 犁体 6. 犁架 7. 撑杆

### 二、悬挂铧式犁的工作部件与辅助部件

#### (一) 工作部件

1.犁体 是铧式犁的主要工作部件，耕作时直接与土壤接触。其作用是切割、破碎和翻转土垡，并覆盖地表的残茬、杂草和肥料等。犁体由犁铧、犁壁、犁柱、犁托和犁侧板等组成（图1—5）。犁铧和犁壁组成犁体曲面，起切土、翻土和碎土作用。为增强翻土能力，有些犁壁翼部装有犁壁延长板。为避免犁柱缠草，在南方系列犁的犁壁和犁柱之间装有滑草板。

为了提高犁的“三化”程度，在满足耕深要求的前提下，我国已制定了犁体幅宽系列，如水田系列犁的犁体幅宽有20和25cm两种，旱作系列犁的犁体幅宽有20、25、30和35cm四种。

(1) 犁铧 又称犁铲, 起入土、切土和扛土作用。犁铧由铧尖、铧刃、铧翼、铧面、铧胫刃、铧脊和铧背加厚部分组成(图1—6)。耕作时铧尖首先入土, 接着铧刃水平切出沟底, 犁铧和犁壁左缘共同形成的一条切刃叫犁胫刃, 它垂直切土、切出沟墙, 铧面是犁体曲面的一部分, 它将被切出的土堡扛起导向犁壁。铧刃的首端为铧尖, 末端为铧翼, 它们与犁踵共同构成犁体着地三点, 以保证犁体在土壤中稳定前进。耕作中, 犁铧上的牵引阻力约占犁体阻力的30—50%。因此, 它是犁体上磨损最快的零件。犁铧磨损后, 应及时修复或换新, 否则会入土困难, 耕深变浅且不稳定, 使耕地质量变坏, 耕地阻力和拖拉机的耗油量均显著增加。

常用的犁铧有梯形、凿形和三角形三种。

① 梯形犁铧(图1—6a) 外形呈梯形, 铧刃为直线, 铧面为圆筒形, 背面有加厚的备用钢材, 供犁铧磨损后锻伸使用。特点是构造简单, 宽度相等, 便于制造, 入土性能比凿形犁铧差, 铧尖容易磨损, 使用寿命较短。梯形犁铧多用于畜力犁和轻型犁上, 适宜犁耕砂壤土和比较疏松的熟地。

② 凿形犁铧(图1—6b) 形状较复杂, 铧刃为曲线, 铧尖向沟底下方伸出约10mm, 伸进沟墙约5mm, 形成凿尖, 因而入土性能好, 耕深稳定性强, 强度较高, 使用寿命较长, 但阻力大于梯形犁铧。铧背也有备料, 以便磨损后修复。南方水田铧式犁系列, 除碎土型采用梯形犁铧外, 其余都采用凿形犁铧。适于耕翻较粘重的土壤和垦荒。

③ 三角形犁铧(图1—6c) 犁铧呈三角形, 有两个对称刃口, 入土性能好, 承受的侧压力小, 水平和垂直切土的任务都由犁铧完成, 故可减轻犁壁的磨损, 但它切出的沟墙是倾斜的, 沟底不够平整。常用于畜力犁、水田犁、双向犁和手扶拖拉机的栅条犁上。

(2) 犁壁 位于犁铧的后上方, 起翻土和碎土作用。犁铧和犁壁组成犁体曲面。犁体曲面的左边刃称为犁胫刃或称犁胫, 起垂直切土作用。按结构型式不同, 犁壁可分为整体式、组合式、对称式和栅条式四种(图1—7)。

① 整体式犁壁(图1—7a) 犁壁表面光滑无缝, 它是常用的一种犁壁, 结构简单, 安装方便。

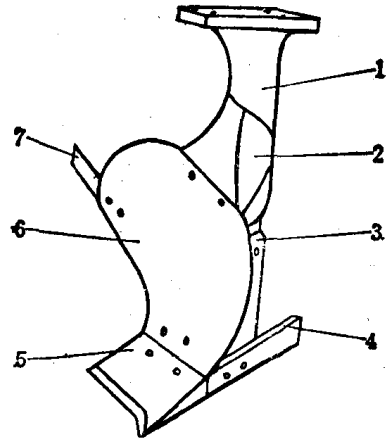


图1—5 犁体结构

1.犁柱 2.滑草板 3.犁托 4.犁侧板  
5.犁铧 6.犁壁 7.犁壁延长板

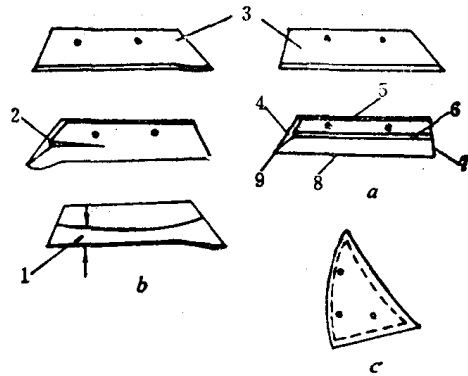


图1—6 犁铧

a. 梯形犁 b. 凿形犁 c. 三角形犁  
1.铧火带 2、6.铧背加厚部分(备用钢) 3.铧面  
4.铧胫刃 5.铧脊 7.铧翼 8.铧刃 9.铧尖

②组合式犁壁(图1-7b) 由于犁壁的脛刃部分磨损较快,所以组合式犁壁由前壁和后壁组成。脛刃和前壁磨损较快,可单独更换,以节约金属材料 and 降低使用成本。

③对称式犁壁(图1-7c) 在双向犁上,考虑到犁体换向的需要,将犁壁制成对称形状。

④栅条式犁壁(图1-7d) 犁壁呈栅条状,以利脱土和减轻犁的工作阻力。栅条式犁壁适用于粘重土壤和水田耕作。按结构型式,分为可调节和不可调节两种。手扶拖拉机配套的双铧犁多采用前者。

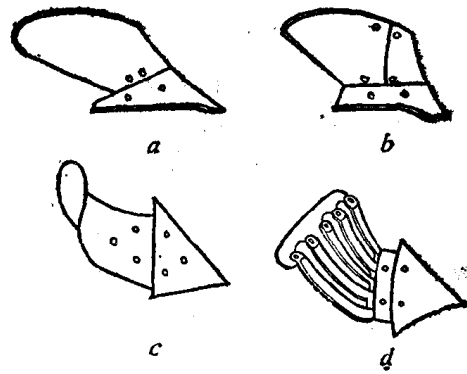


图1-7 犁壁型式

a. 整体式 b. 组合式 c. 对称式 d. 栅条式

(3)犁侧板 又称犁床(图1-8),安装在犁体左侧的后下方,耕作时紧贴着沟墙滑行。其功用是支持犁体,平衡犁体工作时产生的侧压力,使它能稳定的工作,并防止沟墙倒塌。在多铧犁上,一般前犁体的犁侧板较短,以保证土垡在相邻犁体之间顺利通过和翻转,最后一个犁体承受的侧压力最大,所以犁侧板较长(刀形犁侧板前后犁都一样长),磨损也较严重,因此在最后一个犁体的犁侧板末端,装有可调节拆卸的犁踵,磨损后可以调节或更换。当耕翻较粘重土壤,由于犁耕阻力过大,需要拆去1-2个犁体时,应将最后一个犁体向前移,始终保持最后一个犁体的犁侧板较长,以保证犁耕时的稳定性。

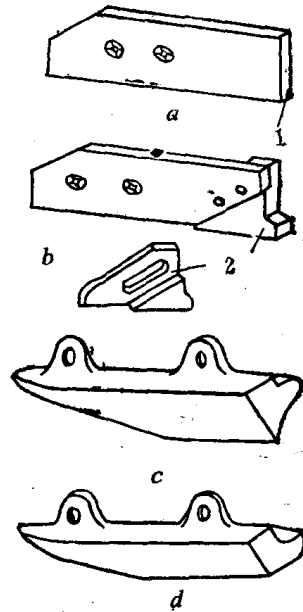


图1-8 犁侧板

a. 矩形犁侧板 b. 带可拆式犁踵的犁侧板  
c. 刀形犁侧板 d. 平底形犁侧板  
1. 犁踵 2. 可拆式犁踵

犁侧板按其结构型式可分为矩形、刀形和平底形等多种。以矩形犁侧板应用最普遍(图1-8a)。有的机力水田犁在水耕时,因沟墙的承压能力很小,采用刀形犁侧板(图1-8c),靠刀刃插入沟底,以平衡侧压力和提高犁耕的稳定性;但在旱耕时对入土不利,应换用平底形犁侧板(图1-8d)。

犁托和犁柱 犁托(图1-9)固定在犁柱上,是用沉头螺钉把犁铧、犁壁和犁侧板固定在一起的连接件。

(4)犁托和犁柱 犁托(图1-9)固定在犁柱上,是用沉头螺钉把犁铧、犁壁和犁侧板固定在一起的连接件。

犁柱固定在犁架上,用来使犁体与犁架连接,并将动力由犁架传给犁体,带动犁体工作。犁柱和犁托制成一体的叫高犁柱,用于重型牵引犁上。高犁柱可用螺钉直接与犁架连接。与犁托分开制造的犁柱,按结构可分为直犁柱和弯犁柱两种。南方水田系列犁的犁柱为直犁柱,采用椭圆形空心断面,既可减轻犁柱重量,又能提高其强度和刚性。弯犁柱由



于制造较复杂，安装技术要求较高，在我国机力犁上用得不多。

2. 圆犁刀 其功用是垂直切土，减轻犁体的切土阻力，减少土壤对犁体的压力和磨损，保持沟墙平整和沟底清洁，使犁耕质量稳定，并能切断残茬和杂草，减少堵塞，改善覆盖质量。

圆犁刀有三种结构的刀盘。普通圆盘（图1—10a）或称平面圆盘，使用广泛，两边磨刃，容易入土，脱土性能好，沟墙光滑，切割残茬和杂草的质量好，并便于磨锐修复。波状圆盘（图1—10b）切断草根的效果最好。由于波纹与土壤紧密接触，故犁刀不易滑移，虽经磨损，但刃口保持锋利；缺点是在干硬土壤上入土困难。缺口刀盘（图1—10c）适用于多草而粘重的土壤，刀盘的缺口可将杂草压倒，便于切断；缺点是磨损后不易修复。

圆犁刀工作时滚动前进，阻力小，切断草根的能力强。圆盘的有效工作深度约为圆盘直径的1/3。圆盘刀一般都装在最后一个犁体的前面，使沟墙整齐，以利下一行程耕作。

## （二）辅助部件

1. 犁架 用于固定和连接犁的各工作部件和辅助部件，并传递牵引力。犁架在耕作时承受较大的载荷，因此，它应有足够的强度与刚度，以防止变形。犁架如有变形，会使犁体间的相对位置改变，影响耕地质量。我国南方铧式犁系列，普遍采用矩形薄壁钢管焊合的梯形或三角形整体式平面犁架。一般由主梁、横梁和纵梁组成（图1—11）。主梁用于安装犁体，横梁起支撑作用，纵梁用于安装悬挂架及限深轮等。

2. 悬挂架与悬挂轴 悬挂犁的悬挂装置由悬挂架与悬挂轴组成，悬挂装置是悬挂犁

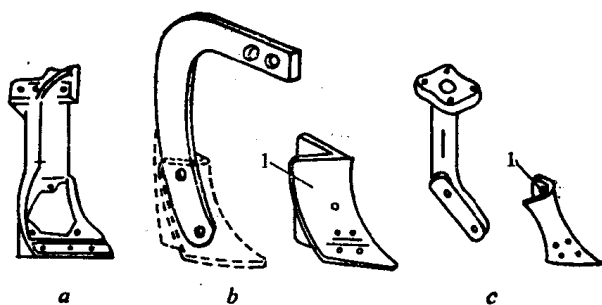


图1—9 犁托和犁柱

a. 高犁柱 b. 弯犁柱 c. 直犁柱  
1. 犁托

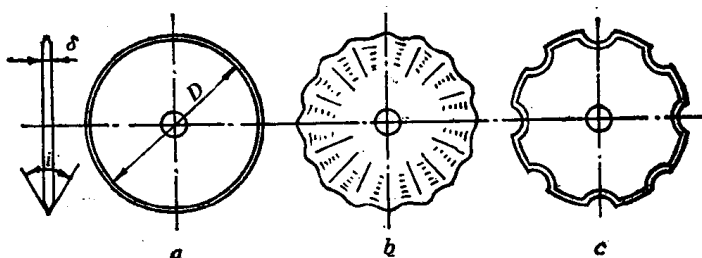


图1—10 圆盘的类型

a. 平面圆盘 b. 波状圆盘 c. 缺口圆盘

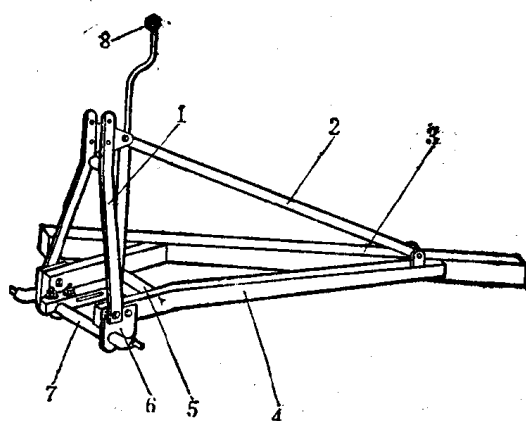


图1—11 犁架、悬挂架与悬挂轴

1. 支板 2. 斜撑杆 3. 主梁 4. 纵梁 5. 横梁  
6. 牵引板 7. 悬挂轴 8. 悬挂轴调节丝杆

与拖拉机悬挂机构的连接装置，轮式拖拉机一般采用三点悬挂机构，因此，犁的悬挂装置也有三个悬挂点。

(1) 悬挂架 悬挂架是为配置上悬挂点而设置的，由两根支板和一根斜撑杆组成（图 1—11）。支板的上端有 1—3 个挂接孔，为上悬挂点，用来和拖拉机的上拉杆相连接，上悬挂点的位置可以根据耕作需要确定，两支板的下端分别固定在犁架的纵梁上。

(2) 悬挂轴 悬挂轴安装在支板的下方，通过固定在纵梁上的牵引板与犁架相连，悬挂销的两端为互成  $180^\circ$  的曲拐轴销，是犁的两个下悬挂点，分别与拖拉机的两根下拉杆相连接。当犁由于偏牵引形成重耕或漏耕时，可转动悬挂轴使两个下悬挂点作前后相对移动，或使悬挂轴在牵引板的孔中左右移动来调整，以保证耕幅的稳定。在正常耕作时，悬挂轴右端的曲拐轴销应向下（沿机组前进方向看），左端的曲拐轴销应向上。

3. 限深轮（图 1—2） 用于限制和调节耕深，并保证犁的工作稳定。犁停放时，可将限深轮摇至犁体支持面上以支撑犁架，并便于犁的挂接。南方水田系列犁的限深轮，一般做成空心封闭式，以适应水田耕作的需要，防止轮子粘泥。在没有限深轮的悬挂犁上，装有一根撑杆，停放时落下撑杆，就可以起稳定犁架的作用。

### 三、犁体曲面的类型与工作原理

(一) 犁体曲面类型 犁体曲面包括犁铧与犁壁，由犁脛刃线、铧刃线、铧翼线、翼边线和顶边线等轮廓线组成（图 1—12），犁脛刃线和铧刃线分别起垂直和水平切土的作用。按各部位在耕翻中所起的作用不同，犁体曲面可分为铧部、胸部和翼部。铧部起切土和扛土作用，并将土堡升送到胸部；胸部是铧部表面的延续，起挤压和破碎土堡的作用，并将土堡侧推和升送到翼部；翼部主要起翻转土堡的作用。

为了适应各种不同的土壤条件和耕作要求，南方水田系列犁的犁体曲面按其形状和工作性能不同，可分为翻垡型、窄垡型、通用型和碎土型四类（图 1—13）。

1. 翻垡型 这种犁体曲面（图 1—13a），以翻垡为主，能使土堡就地侧向滚翻，垡片呈瓦鳞状排列，覆盖性能好，曲面较长，又较平缓，对土堡的挤压变形作用较小，因而耕作阻力较小，具有一定的碎土能力，适于耕翻要求覆盖严密的多草根土壤及绿肥田。属于该类型的犁体有翻 20 型和翻 25 型等。

2. 窄垡型 这种犁体曲面（图 1—13b），以窄垡为主，铧部较平坦，胸部较陡，翼部较短，土堡的侧向位移小，沿犁体曲面向上窜升，腾空翻转，垡片互相架空排列，有利于晒垡，但碎土和覆盖性能较差。适用于水田带水耕翻和耕翻需要架空晒垡的稻麦两熟田。窄 20 型的犁体属于这一类。

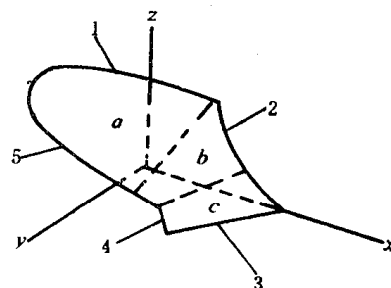


图 1—12 犁体曲面的名称

a. 翼部 b. 胸部 c. 铧部  
1. 顶边线 2. 犁脛刃线 3. 铧刃线 4. 铧翼线  
5. 翼边线