

农业机械化丛书

汽车驾驶员常识

下 册

汽车驾驶和保养

江西省交通局 编



人民交通出版社



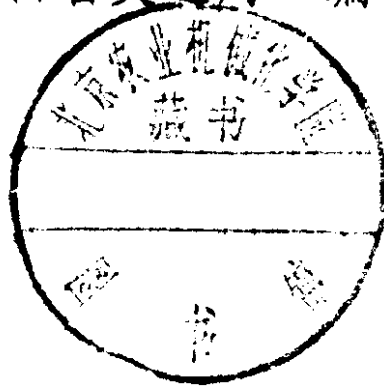
农业机械化丛书

汽车驾驶员常识

下册

汽车驾驶和保养

江西省交通局 编



人民交通出版社

内 容 提 要

本书从汽车驾驶的基本知识谈起，对汽车的基本驾驶操作、汽车的牵引性能、一般道路驾驶、复杂道路驾驶、特殊条件下的驾驶和汽车的技术保修、汽车的保养和调整方法、汽车运行故障的判断等内容作了比较详细的介绍，可供汽车驾驶员培训和自学作参考。

汽车驾驶员常识

下 册

汽车驾驶和保养

江西省交通局 编

人民交通出版社出版

(北京市安定门外和平里)

北京市书刊出版业营业许可证出字第006号

新华书店北京发行所发行

各地新华书店经售

人民交通出版社印刷厂印

开本：787×1092 $\frac{1}{32}$ 印张：9.5 字数：210千

1979年11月 第1版

1979年11月 第1版 第1次印刷

印数：0001—560,800册 定价：0.66元

《农业机械化丛书》

出版说明

为了提高农业机械化队伍的技术水平，加快农业机械化的步伐，中央和地方有关出版社联合出版这套《农业机械化丛书》。

《农业机械化丛书》包括耕作机械、农田基本建设机械、排灌机械、植物保护机械、运输机械、收获机械、农副产品加工机械、化肥、农药、塑料薄膜、林业机械、牧业机械、渔业机械、农村小型电站、半机械化农具、农用动力、农机培训、农机管理、农机修理、农机制造等二十类。可供从事农业机械化工作的贫下中农、工人、干部、知识青年和技术人员参考。

本书属于《农业机械化丛书》运输机械类。

目 录

| | |
|-------------------------------|----|
| 第一章 汽车驾驶基本知识 | 1 |
| 第一节 驾驶操纵装置和仪表的识别 | 1 |
| 第二节 驾驶操纵装置的运用 | 13 |
| 第三节 交通标志与交通指挥信号 | 20 |
| 第四节 出车前、后的检查和保养 | 22 |
| 第二章 基本驾驶操作 | 25 |
| 第一节 发动机的起动、加温和熄火 | 25 |
| 第二节 汽车起步 | 29 |
| 第三节 换档与行进 | 31 |
| 第四节 汽车制动 | 40 |
| 第五节 汽车转向 | 47 |
| 第六节 倒车与掉头 | 51 |
| 第七节 式样驾驶 | 56 |
| 第三章 汽车的牵引性能 | 61 |
| 第一节 汽车的牵引力 | 61 |
| 第二节 汽车的行驶阻力 | 64 |
| 第三节 汽车行驶的附着条件 | 71 |
| 第四章 一般道路驾驶 | 72 |
| 第一节 平坦道路驾驶 | 73 |
| 第二节 坡道驾驶 | 76 |
| 第三节 通过桥梁驾驶 | 80 |
| 第四节 穿越铁路和隧道 | 81 |
| 第五节 滑行 | 81 |

| | | |
|------------|-------------------|------------|
| 第六节 | 停车与停放 | 85 |
| 第五章 | 复杂道路的驾驶 | 87 |
| 第一节 | 城市中的驾驶 | 87 |
| 第二节 | 简易公路的驾驶 | 91 |
| 第三节 | 夜间驾驶 | 96 |
| 第四节 | 山地及高原地区的驾驶 | 100 |
| 第五节 | 泥泞与翻浆路上的驾驶 | 103 |
| 第六节 | 冰雪路上的驾驶 | 106 |
| 第七节 | 涉水 | 109 |
| 第六章 | 特殊条件下的驾驶 | 112 |
| 第一节 | 上下渡船 | 112 |
| 第二节 | 上下火车 | 114 |
| 第三节 | 拖带汽车 | 117 |
| 第四节 | 拖带挂车 | 120 |
| 第五节 | 被陷汽车的救援 | 126 |
| 第七章 | 安全节约经验 | 128 |
| 第一节 | 安全生产 | 129 |
| 第二节 | 节约燃料 | 133 |
| 第三节 | 节约轮胎 | 139 |
| 第四节 | 延长修理间隔里程 | 142 |
| 第八章 | 汽车的技术保修 | 145 |
| 第一节 | 汽车的技术保修制度 | 145 |
| 第二节 | 汽车的定期保养 | 147 |
| 第三节 | 汽车的非定期保养 | 153 |
| 第四节 | 挂车的定期保养 | 167 |
| 第五节 | 汽车保养的技术要求 | 172 |
| 第六节 | 汽车的送修和出厂 | 175 |
| 第九章 | 汽车的保养和调整方法 | 179 |

| | | |
|-------------|-----------------------|------------|
| 第一节 | 发动机冷却系和润滑系..... | 179 |
| 第二节 | 燃料系..... | 195 |
| 第三节 | 电气设备..... | 203 |
| 第四节 | 底盘..... | 215 |
| 第十章 | 汽车运行故障的判断..... | 231 |
| 第一节 | 汽车运行条件的判断..... | 231 |
| 第二节 | 发动机的主要故障及其原因..... | 233 |
| 第三节 | 汽油机故障的检查方法..... | 237 |
| 第四节 | 柴油机故障的检查方法..... | 254 |
| 第五节 | 传动机构故障的诊断..... | 259 |
| 第六节 | 操纵机构故障的诊断..... | 263 |
| 第十一章 | 行车故障的急救方法..... | 267 |
| 第一节 | 发动机部分..... | 268 |
| 第二节 | 电气设备..... | 270 |
| 第三节 | 燃料系..... | 284 |
| 第四节 | 其它部分..... | 288 |
| 附录 | | 294 |

第一章 汽车驾驶基本知识

第一节 驾驶操纵装置和仪表的识别

学习驾驶汽车，首先必须搞清楚汽车各种操纵装置和仪表的配置，并了解其作用和使用方法，然后通过行车实践，不断加深认识，达到正确和熟练的运用。即使是已经有了工作经验的驾驶员，遇到生疏的或新型的汽车，也应阅读该车型的使用说明书，或向熟习该车型的同志请教，解决可能存在的疑难问题，做到完全掌握情况。因为，如果不解决这个问题，运用中难免出差错，就有可能发生机件损伤事故，甚至影响行车安全。

对于一般的载货汽车来说，各种驾驶操纵装置和仪表都设置在驾驶室內的适当位置，使运用方便。一般的载客汽车虽然没有单独的驾驶室，但设置在车厢前部的驾驶操纵装置和仪表的布置情况仍基本上与载货汽车相同。几种载货车型驾驶室中的操纵装置和仪表的布置情况，如图1-1、1-2、1-3和1-4所示。

汽车的驾驶操纵装置和仪表可分为：汽车操纵装置、指示仪表、附件操纵装置和特种设备操纵装置四类。现将最为常见者按类别述于后。

一、汽车操纵装置

各种车型的操纵装置的构造、作用和布置情况及其操作方式，基本上大同小异，下面列举的是比较常见的项目。

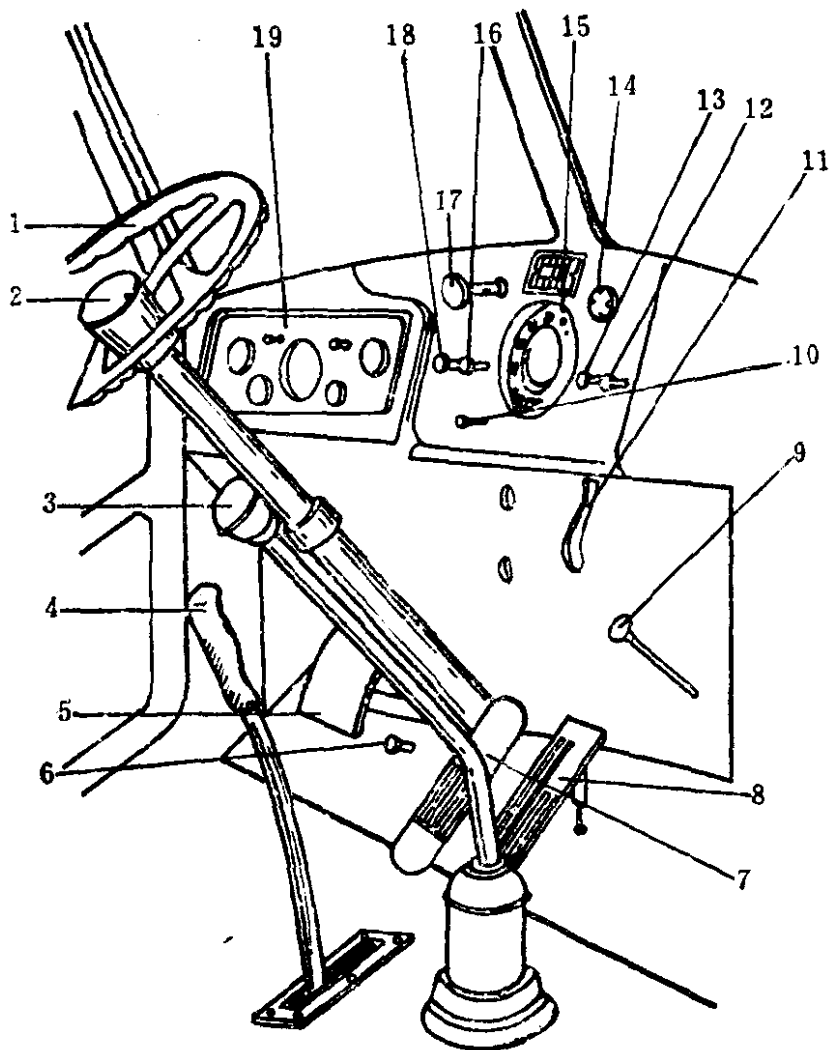


图1-1 解放CA10B型汽车的驾驶操纵装置和仪表

1-方向盘；2-喇叭按钮；3-变速器换档杆；4-手制动杆；5-离合器踏板；6-变光开关；7-制动踏板；8-加速踏板；9-起动机踏板；10-转向灯开关；11-通风窗手柄；12-节气门拉钮；13-点火开关；14-刮水器开关；15-空气压力表；16-阻风门拉钮；17-百叶窗操纵柄；18-灯光总开关拉钮；19-仪表板

点火开关——装在照面板上，用来接通或切断汽油机点火系的电路。

有些车型（例如北京BJ130型汽车）的点火开关是与起动机的电磁式开关结合在一起的，称为点火及起动机开关。这种开关有两个档位：插入点火开关钥匙后顺转至第一档位时，即接通点火电路；再顺转至第二档位时，又接通起动机

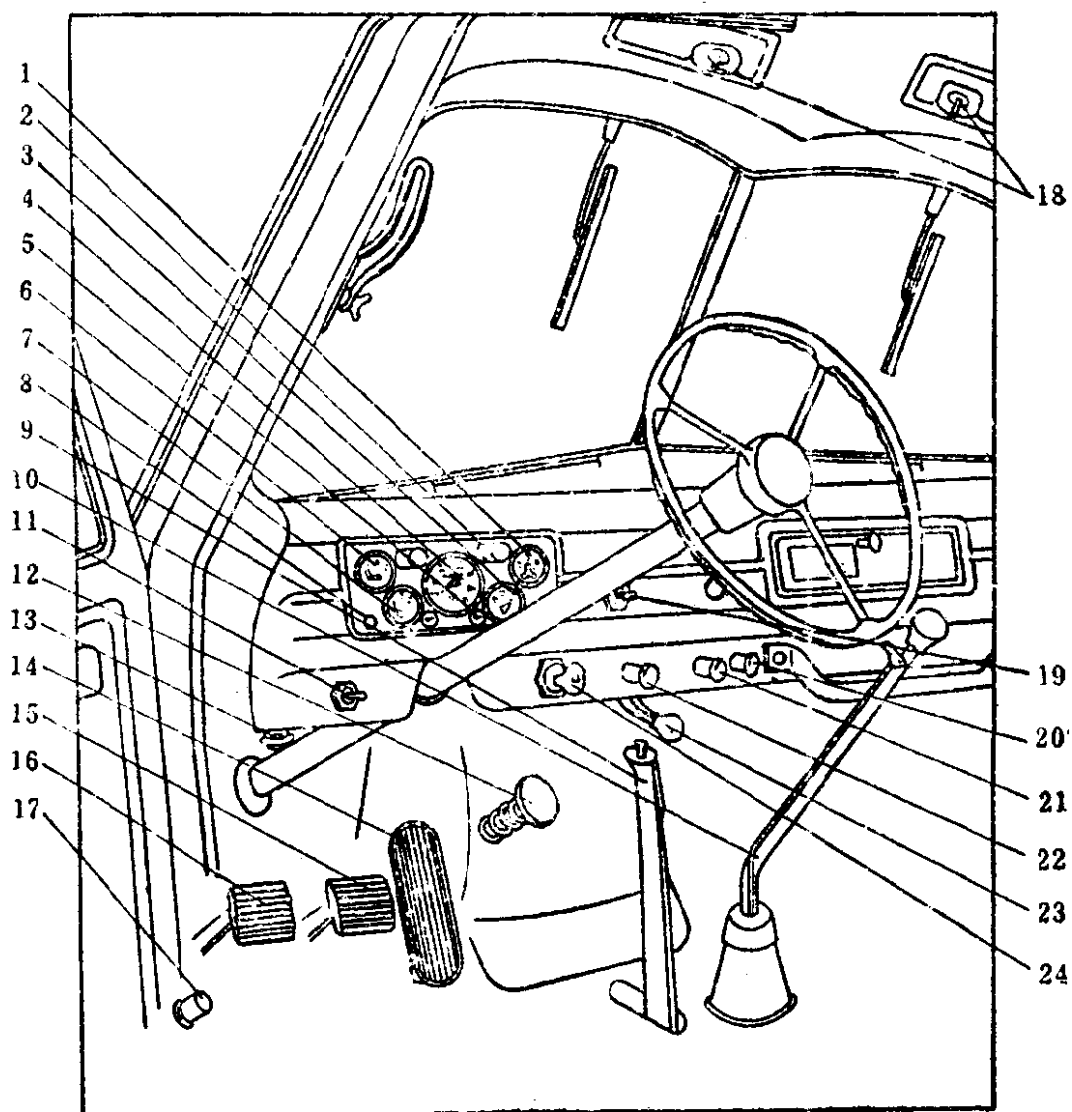


图1-2 跃进 NJ130型汽车的驾驶操纵装置和仪表

1-电流表；2-仪表灯；3-水温表；4-车速里程表；5-转向指示灯；6-燃油表；7-机油压力表；8-远、近光指示灯；9-手制动杆；10-变速器换档杆；11-仪表灯及顶灯开关；12-起动机踏板；13-散热器百叶窗拉杆；14-加速踏板；15-制动踏板；16-离合器踏板；17-大灯变光开关；18-刮水器开关；19-转向灯开关；20-阻风门拉钮；21-节气门拉钮；22-灯光总开关；23-通风口操纵杆；24-点火开关

电磁开关的电路。在发动机起动后，应立即将钥匙旋回一个档位。

起动机踏板——用以接通蓄电池与起动机间的电路，同时推动起动机齿轮与发动机飞轮齿圈进入啮合，使起动机工

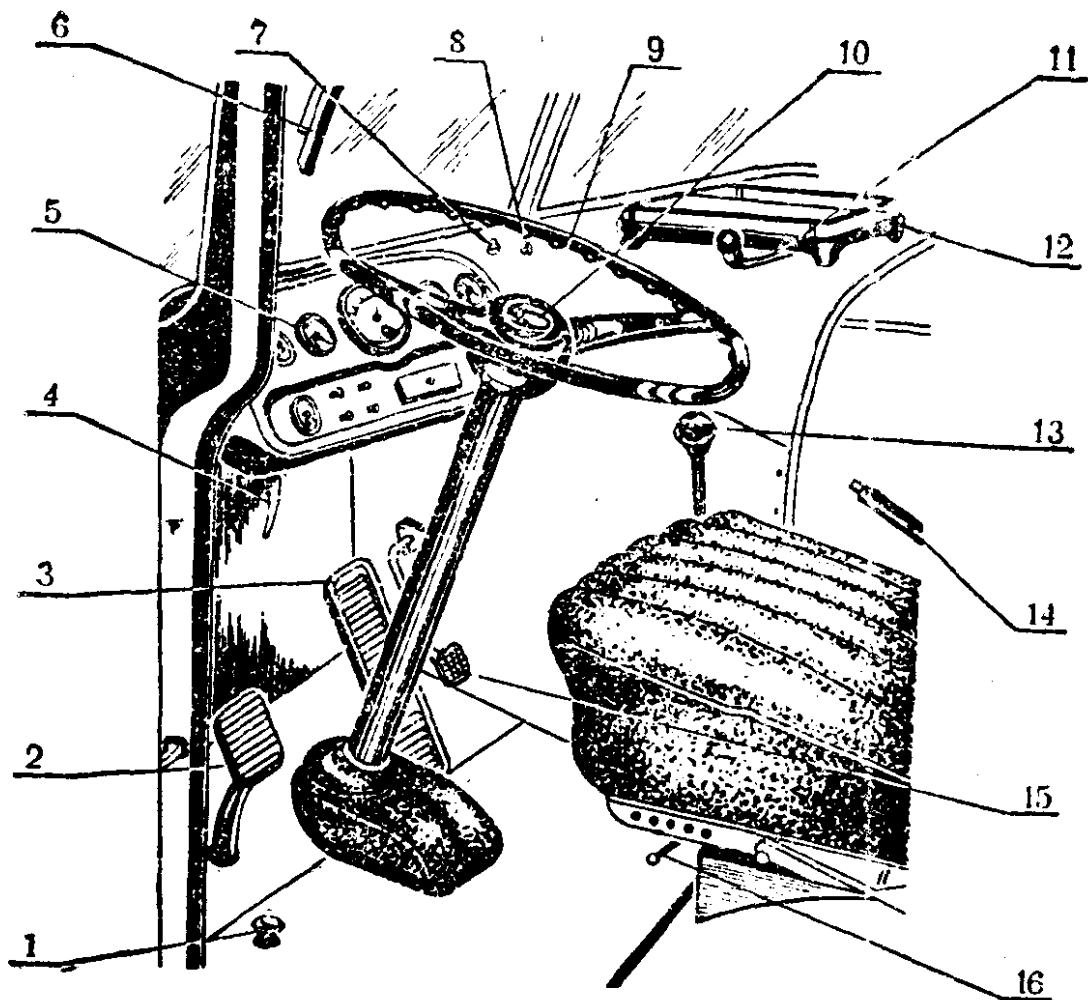


图1-3 黄河 JN151型汽车的驾驶操纵装置和仪表

1-变光开关；2-离合器踏板；3-制动踏板；4-百叶窗操纵柄；5-仪表板；6-刮水器；7-刮水器开关；8-手油门；9-方向盘；10-喇叭按钮；11-发动机排气制动操纵手柄；12-放物台；13-变速器换档杆；14-手制动杆；15-加速踏板；16-驾驶员座调整机构

作带动发动机旋转。

有些改装的客车车型，将起动机踏板操纵改为手柄操纵。

起动机按钮——有些车型的起动机是采用电磁式开关，用按钮操纵。

电热塞开关——柴油机在冷车时，要用电热塞预热燃烧室后才容易起动。这个开关是用来接通或切断电热塞的电路，它装在照面板或仪表板上。

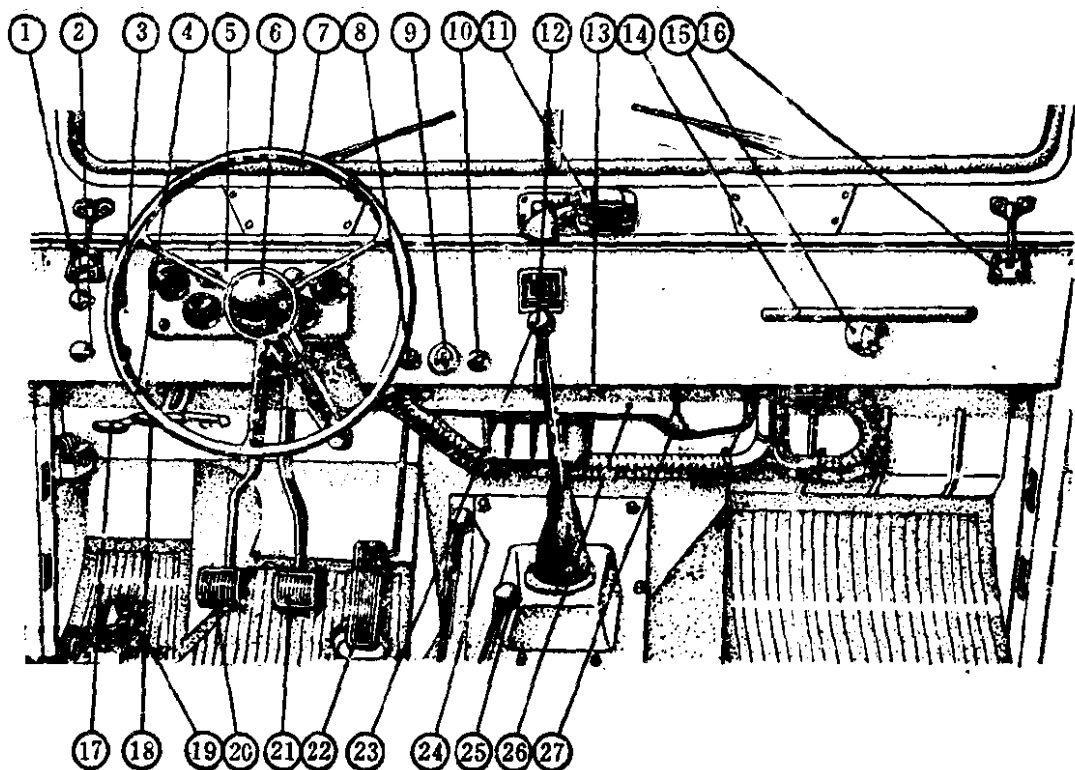


图1-4 北京 BJ212型汽车的驾驶操纵装置和仪表

1-鼓风机开关；2-雾灯开关；3-阻风门拉钮；4-节气门拉钮；5-仪表板；6-喇叭按钮；7-方向盘；8-大小灯开关；9-点火及起动机开关；10-转向指示灯开关；11-刮水器；12-刮水器开关；13-阅读灯开关；14-扶手；15-阅读灯；16-挡风窗撑架；17-百叶窗操纵柄；18-手制动杆；19-脚踏变光开关；20-离合器踏板；21-制动踏板；22-加速踏板；23-变速器换档杆；24-前轮驱动杆；25-加力杆；26-暖气箱；27-通风口操纵柄

有些柴油机车型的电热塞开关是与起动机开关结合在一起的，称为**电热塞及起动机开关**。这种开关用旋柄操纵，有两个档位：旋柄顺转至第一档位时，电热塞开关接通，进行预热；预热足够后，再顺转至第二档位，这时起动机开关接通，进行起动。在发动机起动后，应立即将旋柄转回至起点位置。

加速踏板——汽油车的加速踏板用来控制化油器节气门的开度，并与化油器的加速泵是联动的。在行车中，用加速踏板调节混合气（空气与汽油形成一定配合）的进入量，使

发动机的转速发生变化（提高或降低）。

柴油车的加速踏板用来控制喷油泵柱塞有效行程的大小，从而实现喷油量的调节，使发动机的转速发生变化（提高或降低）。

节气门拉钮——是加速踏板的辅助装置，用以使化油器的节气门固定在任意一定开度。因此，这个拉钮的作用仅限于发动机起动后以低速运转（汽车不走）加热的过程，或遇不便使用加速踏板的情况临时使用。

阻风门拉钮——用来控制化油器阻风门的开闭，拉钮拉足时，阻风门就完全关闭。阻风门关闭一些或全关，空气进得少，混合气就相应地加浓。一般在发动机冷车起动时，尤其是在寒冷季节，需要适当地拉出阻风门拉钮，使阻风门关闭一些或全关，以加浓混合气而有利于起动。在发动机升温之后和汽车正常行驶的情况下，阻风门拉钮必须推回原位。

喷油泵供油调节操纵杆——有些柴油车装有用来调节大供油（中速以上）、小供油（怠速）和停止供油的操纵杆，有些车型使用旋钮操纵。当起动柴油发动机时，要将旋钮反转或将操纵杆移到最大供油位置；发动机起动之后，应即将旋钮顺转或将操纵杆移到最小供油位置，这就是使发动机怠速运转；如果要使发动机停转，要将旋钮顺转到底或将操纵杆移到停车供油位置。

怠速手操纵装置——有些柴油车设有用来调定怠速的操纵装置，有的车型是一个踏钮；有的车型是一个螺母，装在照面板上，又称手油门，转动它就能使发动机调定在某一怠速运转。

离合器踏板——是离合器的操纵机构，用以控制发动机与传动部分的接合或脱离，从而实现动力的传递或切断。

变速器换档杆——简称变速杆，是变速器的操纵机构，

用以接合或分离变速器内各档齿轮，从而改变传动比传递的扭矩、行驶速度和前进或倒退方向。中型以上汽车的变速杆多竖立在转向器一侧的地板上，而小型汽车的变速杆则多横装在转向器管柱的一侧。

变速杆具有组织齿轮构成不同接合关系的几个位置，称为档位，由驾驶员操纵变速杆选定。若需要降低车速以增大牵引力时，挂入低级档位；在道路良好的情况下行驶需要提高车速时，挂入高级档位。变速器的各档齿轮都不相接合时称为空档，即不传递动力。有些车型变速杆的运用位置刻印在变速杆的球头上；有些车型标示在照面板上，也有的车型却没有任何表明。

一般轻、小型汽车的变速器有三个前进档和一个倒车档；中、重型汽车有4~5个前进档和一个倒车档，其档位的布置有多种方式，图1-5所示只是其中的几例。有些轻、小型汽车的变速杆横装在转向器管柱上，其档位布置只是把左、右方向改变为上、下方向。

分动器操纵杆——前、后桥或前、中、后桥都能驱动的汽车，在变速杆的旁边还设置有两根分动器操纵杆：一根是加力杆，用于操纵分动器（可称为副变速器）再增加一次变速，以加大扭矩；另一根是前轮驱动杆，用于联接前轮驱动机构或脱开。

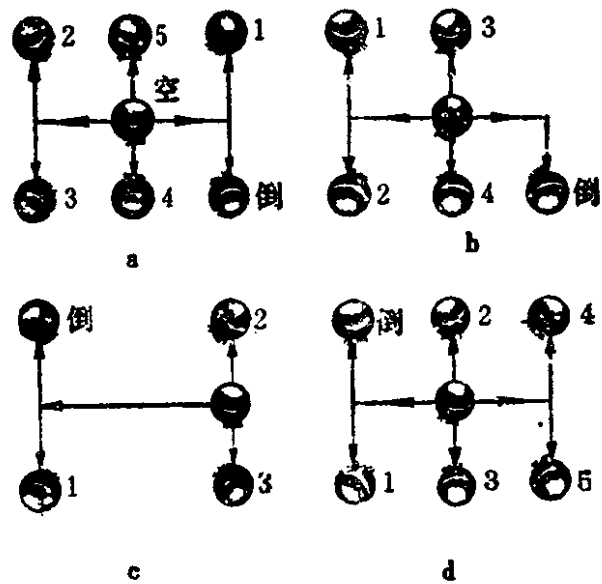


图1-5 汽车变速器档位的布置
a-解放CA10B；b-跃进NJ130；
c-北京BJ212；d-黄河JN151

分动器操纵杆的布置如图 1-6 所示。

加力杆一般有高速、低速(加力)两个档位和一个空档。几种国产越野车型分动器操纵杆的使用档位见表 1-1。

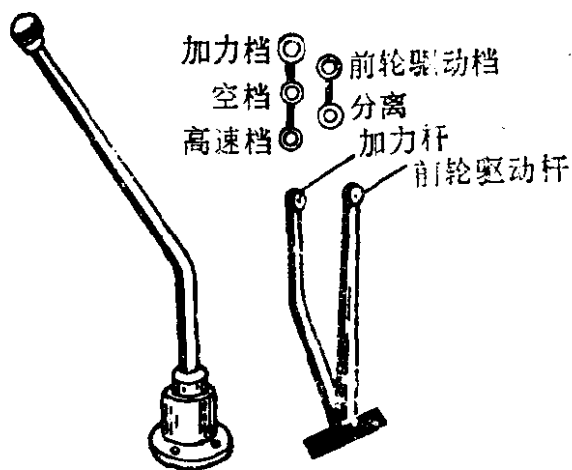


图1-6 分动器操纵杆及其档位

国产越野车型分动器操纵杆的使用档位 表1-1

| 车 型 | 使用 情况 | 加 力 杆 档 位 | | 前 杆 驱 动 杆 档 位 | |
|---------|---------|-------------|-------|---------------|-----|
| | | 低 速 (加力) | 高 速 | 脱 开 (空) | 接 合 |
| 解放CA30 | 操 纵 方 向 | 前 | 后 | 后 | 前 |
| | 速 比 | 2.440 | 1.388 | — | — |
| 跃进NJ230 | 操 纵 方 向 | 后 | 前 | 后 | 前 |
| | 速 比 | 1.96 | 1.00 | — | — |
| 北京BJ212 | 操 纵 方 向 | 前 | 后 | 前 | 后 |
| | 速 比 | 2.648 | 1.200 | — | — |
| 长征XD980 | 操 纵 方 向 | 后 | 前 | 前 | 后 |
| | 速 比 | 3.70 | 1.31 | — | — |

差速器锁住操纵杆——有些载重汽车(如长征XD980、却贝尔D-350等车型)在差速器中设有闭锁装置,在驾驶室内有操纵杆用来使差速器锁住或松开。当汽车的左边或右边的驱动轮在潮湿、泥泞或结冰的路面上打滑时,可运用这个操纵杆将差速器锁住,这样就使汽车能够依靠不打滑的驱动轮驱动。

方向盘——是操纵汽车行驶方向的装置。

我国规定行车靠右，为了便于会车，适用方向盘装在驾驶室左边的汽车。因而我国使用的汽车大都是左置方向盘，只有少数的进口汽车是右置方向盘。

制动踏板——是车轮制动器的操纵装置，用以减低行驶速度或停车。在操纵踏板产生制动作用的同时，液压或气压开关接通，使车尾部的制动灯发亮，可警示后边随行的汽车知道这一情况。

手制动杆——是手制动器的操纵装置，供停车后制动之用，以免汽车自行溜动。在行驶中遇到紧急情况时，也可辅助脚制动以增强制动效能。在遇有必要（坡道上起步）时，也要配合使用手制动以防止汽车倒溜。

二、指示仪表

各型汽车一般设有5~6个仪表，可据以随时了解汽车和发动机的工作情况。这些仪表通常都集装在仪表板上，也有些车型的个别仪表是另外装在照面板上的，解放CA10B型汽车就是这样，参看图1-1和图1-7。有些车型的仪表板上还附装了许多驾驶操纵装置，黄河JN151型汽车就是这样，参看图1-8。

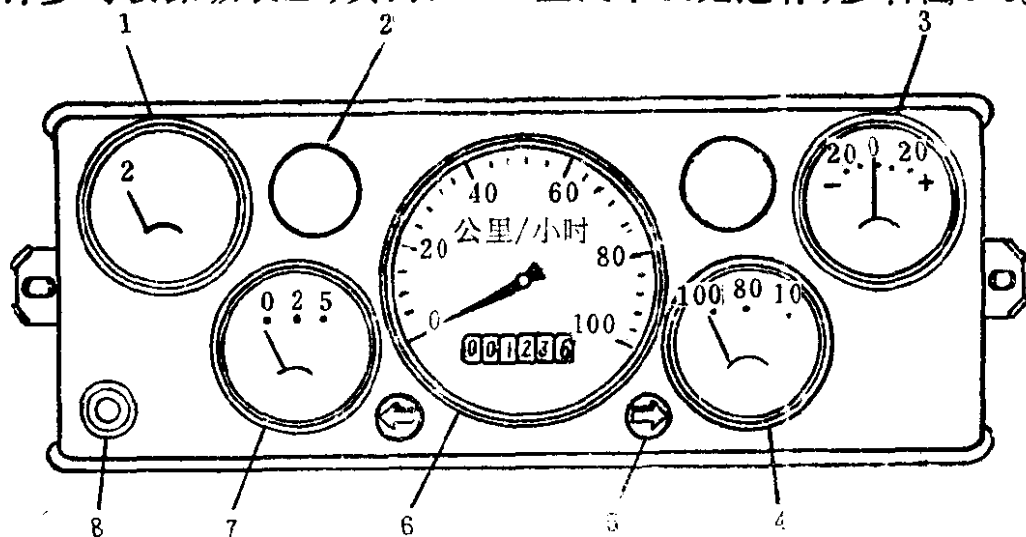


图1-7 解放CA10B型汽车的仪表板

1-汽油表；2-仪表照明灯；3-电流表；4-水温表；5-转向指示灯；6-车速里程表；7-机油压力表；8-远光指示灯

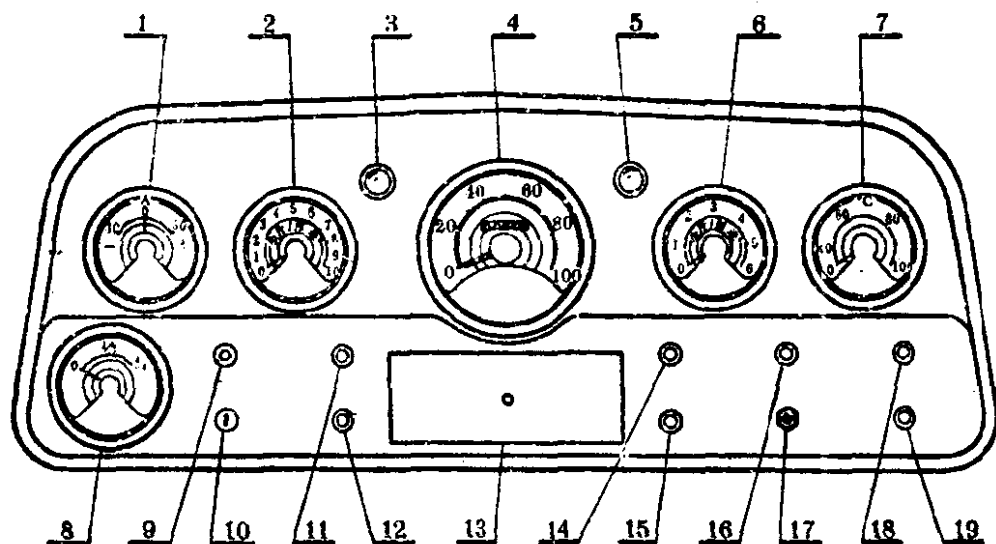


图1-8 黄河JN151型汽车的仪表板

1-电流表；2-气压表；3-左转向信号灯；4-车速里程表；5-右转向信号灯；6-机油压力表；7-水温表；8-燃油表；9-起动按钮；10-电气总开关；11-暖风电动机开关；12-示宽灯开关；13-保险丝盒；14-仪表灯开关；15-顶灯开关；16-雾灯开关；17-转向灯开关；18-大灯开关；19-气喇叭按钮

电流表——用以指示蓄电池充电或放电的情况，充电时指针偏向“+”号一侧，放电时指针偏向“-”号一侧，数字表示电流的大小，其单位为“安”。

有些车型采用信号灯反映蓄电池充电或放电情况，称为充电指示灯，它当然不能反映出电流大小的数值。当发动机运转之际，如果发电机的电压低于蓄电池时，充电指示灯即发亮，显红光警示；到发电机能将电流充入蓄电池时，这灯应即熄灭。

燃油表——用以指示燃油箱内的存油量。表面上有0、1/2、1三档读数：“0”表示空；“1/2”表示一半；“1”表示满。当点火开关接通之后，这表才起作用，指示燃油箱内存油的大致情况。

机油压力表——用以指示发动机在运转时的机油压力，可据以了解润滑系的工作是否正常。表面上的刻度单位为