

建筑构造图集

(1)

北京市建筑设计院 天津市建筑设计院
上海市民用建筑设计院 广州市设计院
情报组编

中国建筑工业出版社

前 言

建筑构造是建筑设计中的重要组成部分，建筑构造处理的好坏，直接影响到建筑物的使用与美观。因此，它是一项不可忽视的建筑设计内容。

在建筑业空前繁荣的今天，我国广大建筑设计工作者，在继承传统精心设计的同时，结合新材料、新工艺的使用，建筑构造设计也出现了前所未有的发展，积累了十分宝贵的经验。北京市建筑设计院、天津市建筑设计院、上海市民用建筑设计院、广州市设计院等的技术情报组，本着“传播、交流、提高”的目的，曾共同编制了十二期《建筑设计参考资料》。这本资料是四院技术情报组从已建工程中选出有代表性的构造实例汇编成册，在同行中进行交流，颇受欢迎。为满足广大设计、施工、科研和教学工作者的需求，在原资料的基础上加以精选、修订、补充，编辑成本图集。

编入本图集集中的建筑构造实例，力求功能合理、形式新颖、美观、经济实用。但是建筑构造设计也和其它事物一样，难以完美无缺。我们怀着抛砖引玉的心情，期待着有更多更好的建筑构造出现。

本图集可供建筑师、大专院校建筑系师生以及广大建筑工作者参考。

本图集的选编工作由北京市建筑设计院高级建筑师易齐正主持。

参加选编工作的主要人员有：

北京市建筑设计院 易齐正（高级建筑师）

广州市设计院 谭荣典（高级建筑师）

天津市建筑设计院 田耀贞（建筑师）

上海市民用建筑设计院 陈有相（建筑师）

参加绘制工作的主要人员有：

田耀贞、叶汝华、张燕、戴可、王为君。

参加摄影工作的主要人员有：

陈绍礼、马家忠、郑颖生、杨超英。

编 者

本书系从我国已建成的建筑物中选出的建筑构造170例，其中包括：檐头、天窗、组合墙板、吸音墙面、玻璃隔断、大厅装修、观众厅吊顶、钢门窗、推拉门、冷库门、观察窗、隔音窗、门头、室内外楼梯、服务柜台、升降跳水台、围墙大门以及金鱼廊、花格等。在每个实例中除详图、简要说明外，还附有照片。

本书可供建筑师、大专院校建筑系师生及广大建筑工作者参考。

建筑构造图集

(1)

北京市建筑设计院 天津市建筑设计院
上海市民用建筑设计院 广州市设计院 情报组编

中国建筑工业出版社出版(北京西郊百万庄)
新华书店北京发行所发行 各地新华书店经售
中国建筑工业出版社印刷厂印刷(北京阜外南礼士路)

开本：787×1092毫米 1/16 印张：19 $\frac{3}{4}$

1989年9月第一版 1989年9月第一次印刷

印数：1—28,320册 定价：7.50元

ISBN7-112-00771-2/TU·545

(5349)

目 录

1 屋顶

1-1	北京图书馆阅览室檐头	1
1-2	北京大学图书馆檐头	3
1-3	首都机场候机楼檐头	4
1-4	北京文化用品公司仓库檐头	5
1-5	北京工艺用品公司服务部檐头	6
1-6	首都体育馆铝板屋面	7
1-7	北京动物园爬虫馆鳄鱼厅玻璃屋顶	8
1-8	北京画院陈列厅天窗	9
1-9	首都医院门诊楼采光天窗	10
1-10	北京射击场汽枪靶场采光天窗	11
1-11	北京前进浴池采光天窗	12
1-12	北京动物园海兽馆天窗	13
1-13	北京二机床厂湿模车间矩形纵向天窗	14
1-14	北京玻璃总厂小型玻璃制品车间矩形纵向天窗	15
1-15	北京起重机厂加工车间M形纵向天窗	16
1-16	北京化工六厂高锰酸钾车间下沉式纵向天窗	17
1-17	天津某宿舍楼采光天窗	18

2 内、外墙

2-1	北京安外大街高层住宅加气混凝土组合墙板	19
2-2	北京天坛南小区高层住宅加气混凝土复合墙板	22
2-3	北京东城烟酒仓库外墙	26
2-4	北京饭店外墙抗震缝	28
2-5	北京电影制片厂录音棚吸音墙面	30
2-6	北京射击场汽枪靶场吸音墙面	32
2-7	北京八一靶场综合厅内墙装修	34
2-8	北京农影录音棚调音墙面	35
2-9	上海游泳馆比赛厅墙面	36
2-10	北京无线电试验厂屏蔽室保温屏蔽墙面	38
2-11	北京卫戍区医院儿科病房玻璃隔断	39
2-12	北京卫戍区医院采血隔断	40

3 室内装修

3-1	北京燕京饭店南厅装修	41
3-2	北京某使馆会议厅装修	46
3-3	北京友谊商店门厅装修	50
3-4	北京广安门电影院门厅装修	54

3—5	北京外语学院电教楼录音室装修	56
3—6	北京玉泉路中学电化教室	58
3—7	天津友谊宾馆西餐厅装修	59
3—8	广州某宾馆理发室	60
3—9	广州华侨酒店理发室	64

4 吊顶和照明

4—1	北京工人体育馆观众厅吊顶	68
4—2	北京首都机场候机楼卫星厅吊顶	72
4—3	北京饭店大餐厅吊顶	74
4—4	北京首都体育馆观众厅钢板网吊顶	75
4—5	北京某体育馆钢板网吊顶	76
4—6	北京东四影院观众厅板条吊顶	80
4—7	北京顺义影剧院观众厅吊顶	82
4—8	北京红塔礼堂观众厅吊顶	83
4—9	北京南礼士路礼堂观众厅吊顶	84
4—10	北京中山公园音乐堂钢龙骨天花	85
4—11	北京烤鸭店大餐厅钙塑板吊顶	86
4—12	北京电影洗印厂冷冻机房吸音吊顶	88
4—13	北京电影制片厂录音棚吸音吊顶	90
4—14	北京射击场汽枪靶场吸音吊顶	92
4—15	北京燕京饭店大餐厅天花	94
4—16	北京无线电试验厂屏蔽室保温屏蔽吊顶	96
4—17	北京华都饭店西餐厅吊顶	97
4—18	北京八一靶场综合厅吊顶	98
4—19	北京市计算中心的吸音顶棚	100
4—20	首都机场候机楼过境餐厅天花	101
4—21	北京某使馆宴会厅天花	102
4—22	北京某使馆电影厅天花	104
4—23	北京农影录音棚天花	106
4—24	北京天桥剧场休息室天花	108
4—25	北京外贸谈判楼会议厅吊顶	110
4—26	天津市人民体育馆悬吊花格式灯盘	112
4—27	天津市塘沽人民电影院观众厅顶棚光栅	114
4—28	天津市静海影剧院观众厅顶棚灯光通风孔	115
4—29	上海体育馆接见厅	116
4—30	上海体育馆贵宾休息室	122
4—31	广交会电影厅吊顶	123

5 门

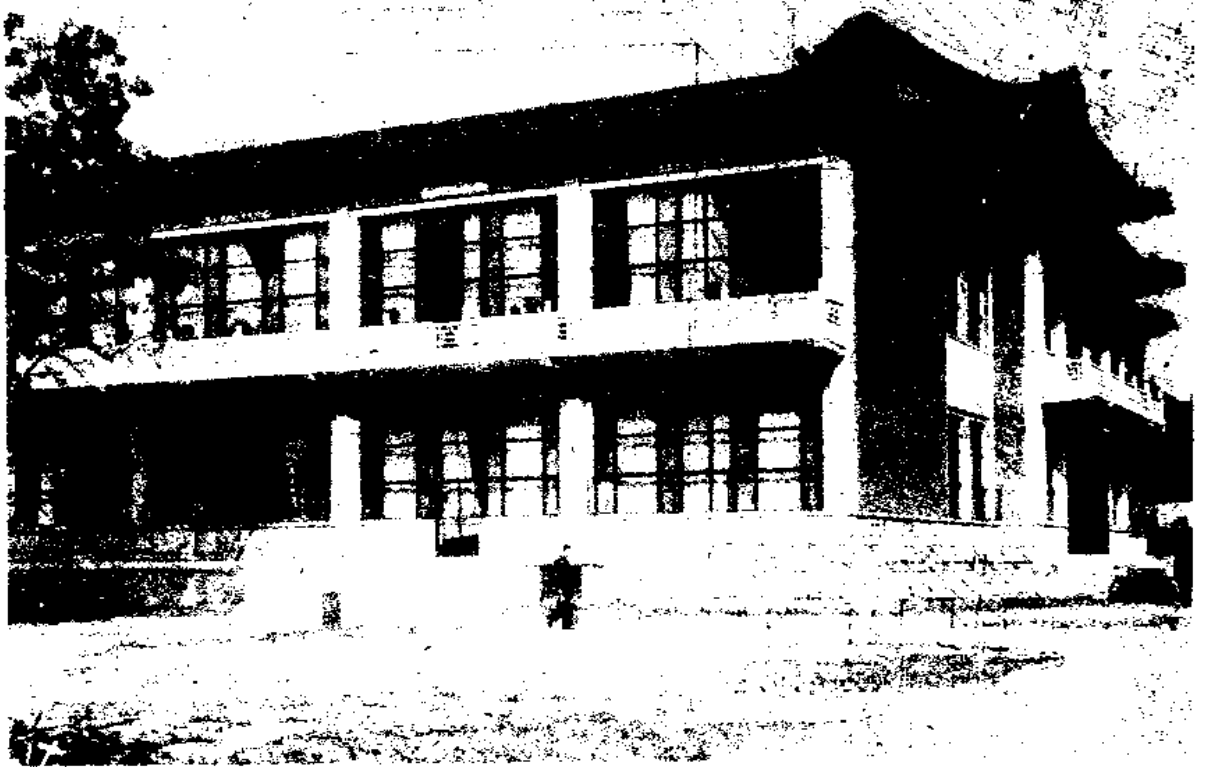
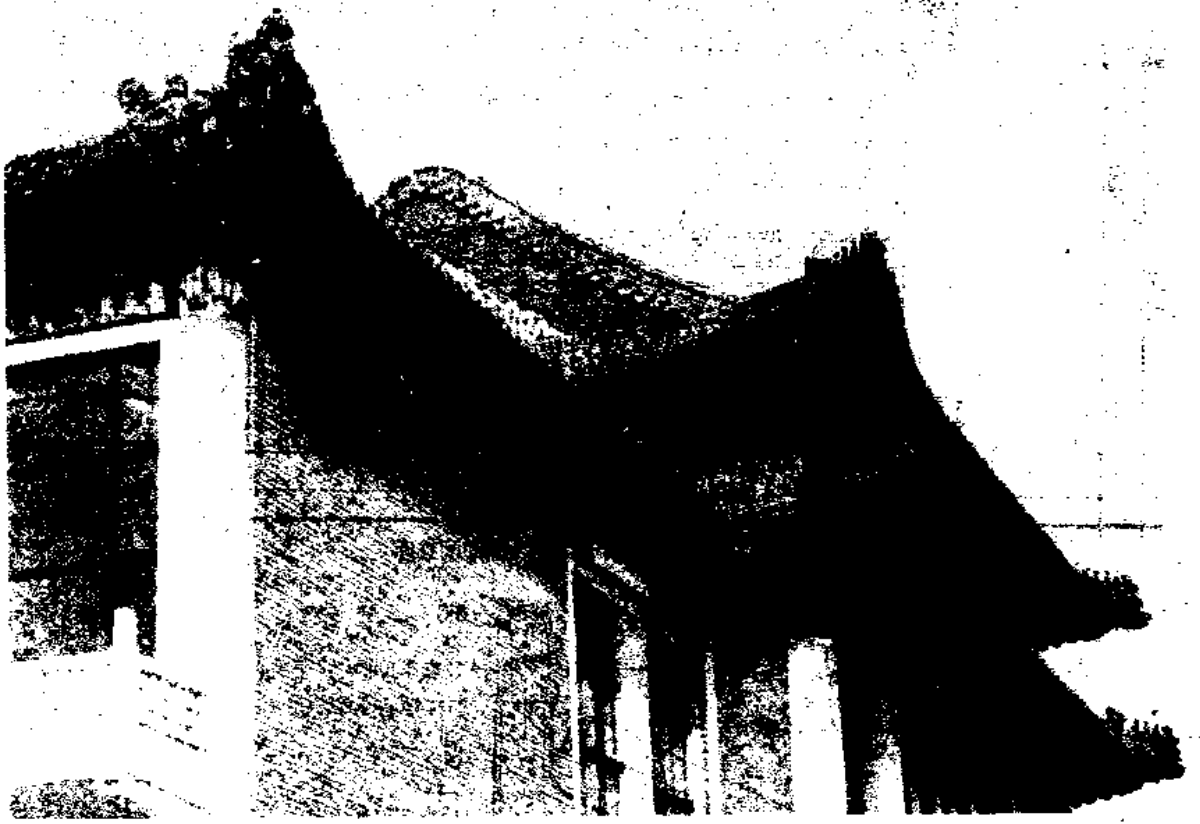
5—1	首都体育馆钢大门	125
5—2	北京某汽车库弹簧翻门	126
5—3	北京某汽车库折叠翻门	128

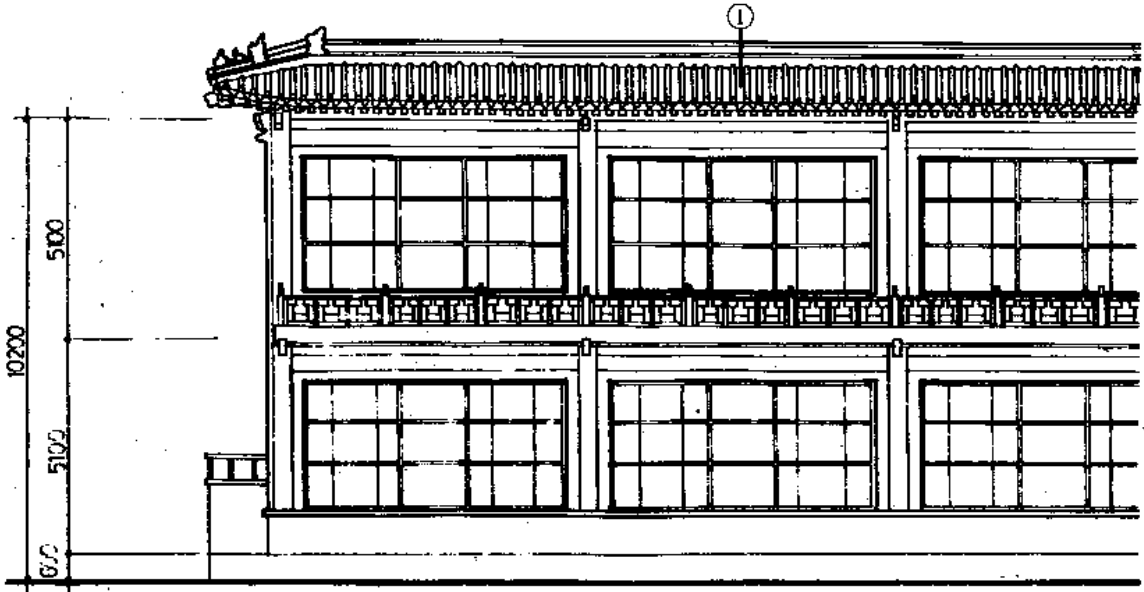
5—4	北京某汽车库重锤翻门	134
5—5	北京天桥剧场折叠门	136
5—6	北京药品生物检定所冷库门	139
5—7	北京电影洗印厂转门	140
5—8	北京某工厂消音室隔音门	144
5—9	北京药物研究所推拉门	146
5—10	北京某医院隔电室门	147
5—11	北京外贸谈判楼转门	148
5—12	北京某艺校排演场太平门	152
5—13	北京北医肿瘤研究所电动防护门	153
5—14	北京北医肿瘤研究所防护门	156
5—15	首都医院遮光转门	157
6	窗	
6—1	北京饭店钢窗	158
6—2	北京测绘实验楼遮光密闭窗	160
6—3	北京广安门医院遮光百页窗	161
6—4	北京肿瘤医院科研楼遮阳窗	162
6—5	北京妇产医院钴60治疗室观察窗	164
6—6	北京某医院隔电室观察窗联系窗	165
6—7	北京某医院手术室观察窗	166
6—8	北京某医院隔电室窗	168
6—9	北京北大医院挂号收费窗	169
6—10	北京北大医院取药窗	170
6—11	北京电影洗印厂钢窗	171
6—12	北京测绘实验楼隔音窗	172
6—13	北京动物园爬虫馆鳄鱼厅观展窗	173
6—14	广州河南医院手术室观察台	174
6—15	上海游泳馆比赛池跳水池水下观察窗	176
7	阳台	
7—1	北京复外大街22号楼阳台暖廊	177
7—2	北京建外十六层外交公寓阳台	178
7—3	天津市天拖南住宅阳台	180
7—4	天津市大桥道住宅阳台	182
7—5	广州某住宅阳台	186
7—6	广州某住宅阳台	187
8	门头	
8—1	北京大学图书馆门头	188
8—2	北京燕京饭店门头	192
8—3	北京建外十六层外交公寓门头	194
8—4	北京崇文门旅馆门头	195

8—5	天津市某会议接待楼门头	196
9	橱窗	
9—1	北京王府井商业楼橱窗	197
9—2	北京工艺美术服务部橱窗	198
9—3	天津市医药公司营业楼橱窗	200
10	楼梯	
10—1	北京某使馆圆楼梯	202
10—2	北京工人体育馆剪刀楼梯	203
10—3	北京饭店楼梯	204
10—4	北京某使馆楼梯	206
10—5	北京西单商场交叉楼梯	208
10—6	北京外贸谈判楼室外楼梯	210
10—7	北京海洋局室外楼梯	211
10—8	天津河西医院楼梯	212
10—9	天津市体院北幼儿园室外楼梯	214
10—10	天津化工进出口公司营业楼楼梯	215
10—11	天津某外宾旅馆室外楼梯	216
10—12	上海游泳馆主席台入口楼梯	218
10—13	上海游泳馆陆上训练房楼梯	219
10—14	上海游泳馆楼梯	220
10—15	广州白天鹅宾馆楼梯	221
10—16	广州东方宾馆楼梯	222
11	自动步道和扶梯	
11—1	首都机场候机楼自动步道	223
11—2	首都机场候机楼自动扶梯	227
12	卫生设施	
12—1	北京西苑饭店玻璃钢组装1号卫生间	231
12—2	北京前门器件厂空淋室	234
12—3	天津市天拖南六区1号住宅太阳能淋浴	236
13	服务设施	
13—1	北京环保所实验楼通风柜	238
13—2	北京北医肿瘤研究所分源通风柜	240
13—3	北京中医院生化室中心化验台	242
13—4	北京天桥剧场服务柜台	244
13—5	北京华都饭店西餐厅酒吧柜台	246
13—6	北京中医院氧气吸引器柜	249
13—7	北京广安门医院护士站	250
13—8	北京北大医院放射科暗室	252
13—9	北京外贸谈判楼电话间	254
13—10	北京外贸谈判楼备茶间	256

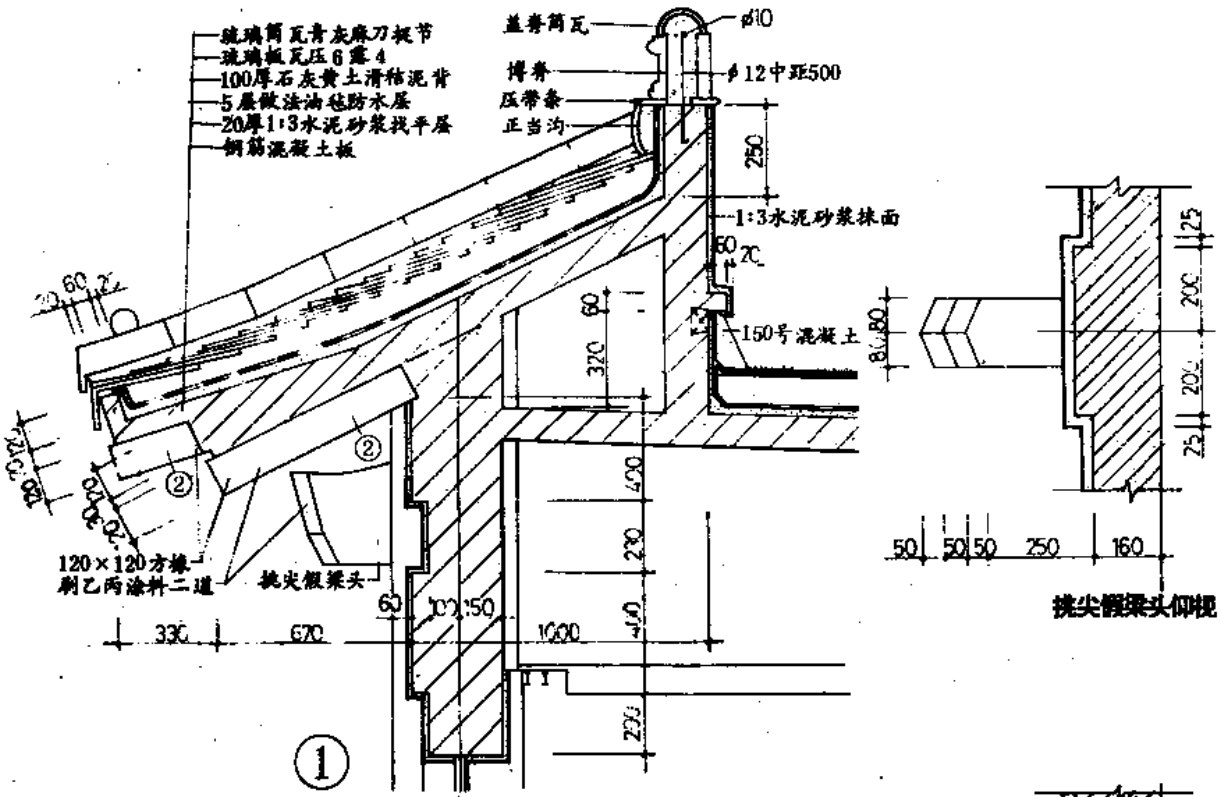
13—11	广州某军医大教室活动黑板	258
13—12	北京友谊商店鱼池	262
14	体育设施	
14—1	上海游泳馆跳台	263
14—2	上海游泳馆一米跳板	267
14—3	上海游泳馆一米、三米跳台	268
14—4	上海游泳馆三米跳板、五米升降跳台	269
14—5	上海游泳馆观众厅内疏散口门灯	270
15	建筑小品	
15—1	北京民族宫围墙栏杆	271
15—2	北京三里屯工人体育馆围墙大门	272
15—3	北京某使馆围墙大门	273
15—4	天津市新华路住宅围墙栏杆	274
15—5	天津市委调查部招待所花窗	276
15—6	天津市友谊宾馆服务台花饰	277
15—7	北戴河工人疗养楼花格窗	278
15—8	上海动物园金鱼廊	280
15—9	上海动物园金鱼廊	288
15—10	上海动物园猩猩馆	289
15—11	上海动物园外宾休息室	294
15—12	上海南丹公园水榭	296
15—13	广东中山温泉宾馆漏花窗	300
15—14	广东中山温泉宾馆漏花窗	301
15—15	广东中山温泉宾馆景窗	302
15—16	广东中山温泉宾馆门洞	303
15—17	广州中国出口商品交易会花格	304
15—18	广州中国出口商品交易会遮阳板	305
15—19	广州华侨酒店混凝土花格	306

北京图书馆阅览室檐头

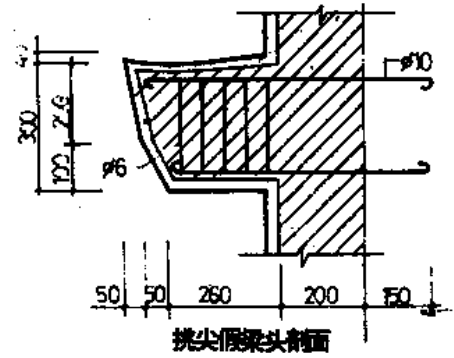
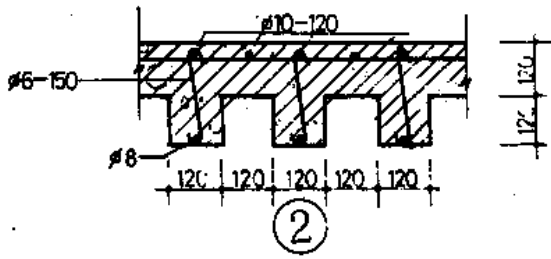




局部南立面

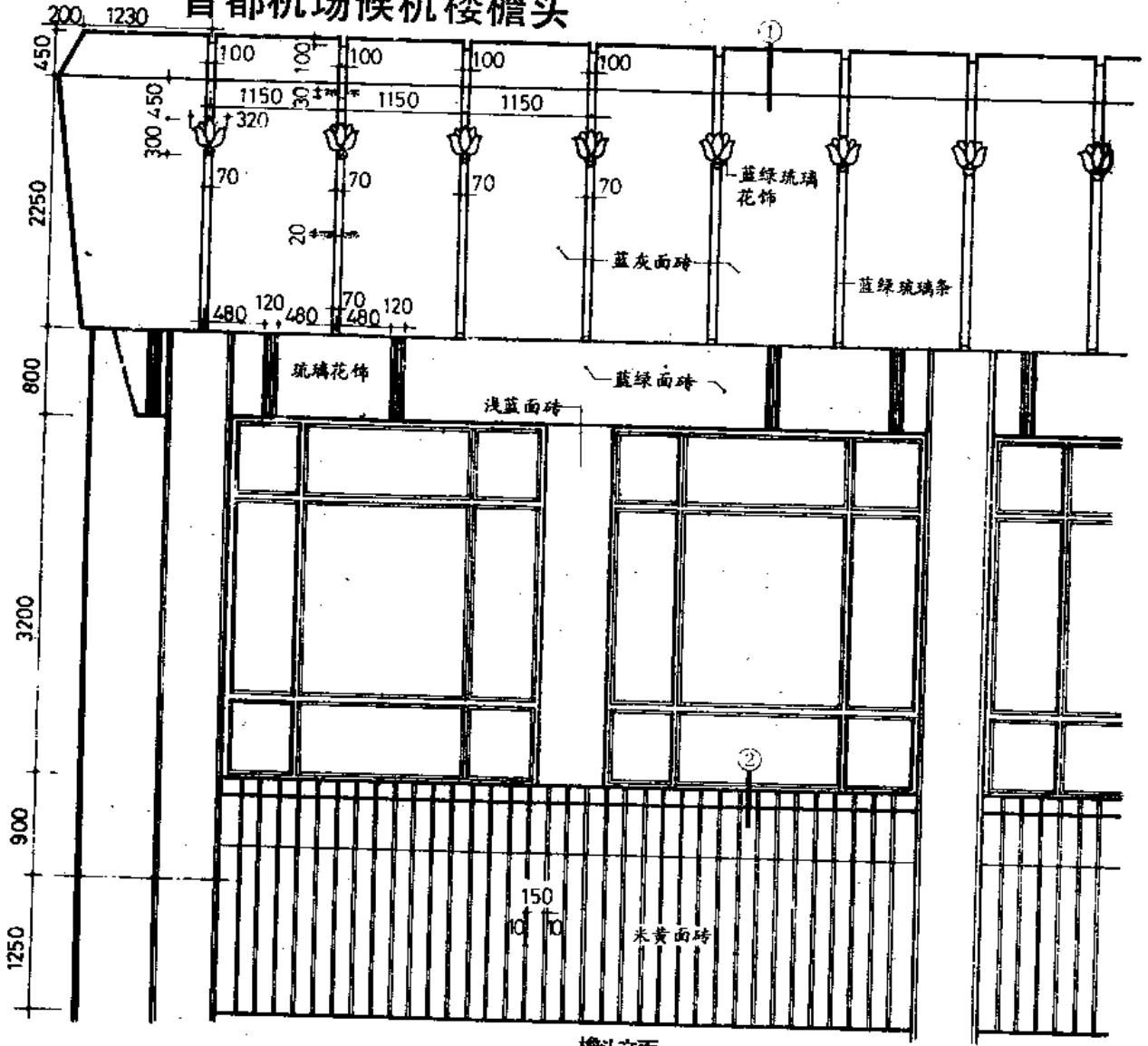


挑尖假梁头仰视

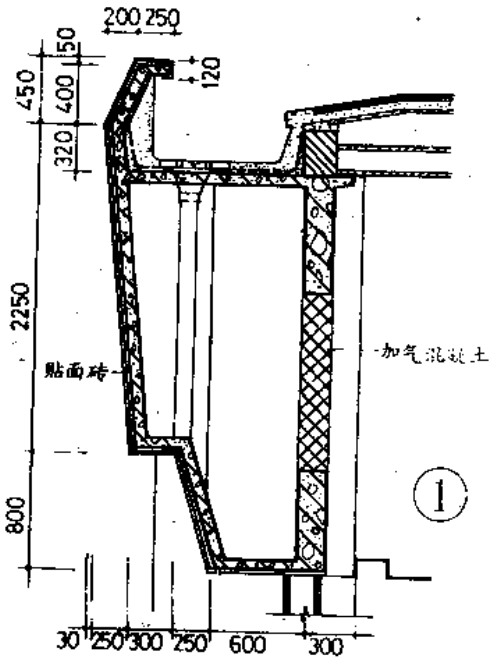


挑尖假梁头剖面

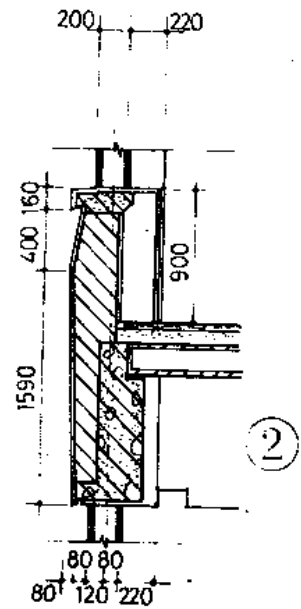
首都机场候机楼檐头



檐头立面



①

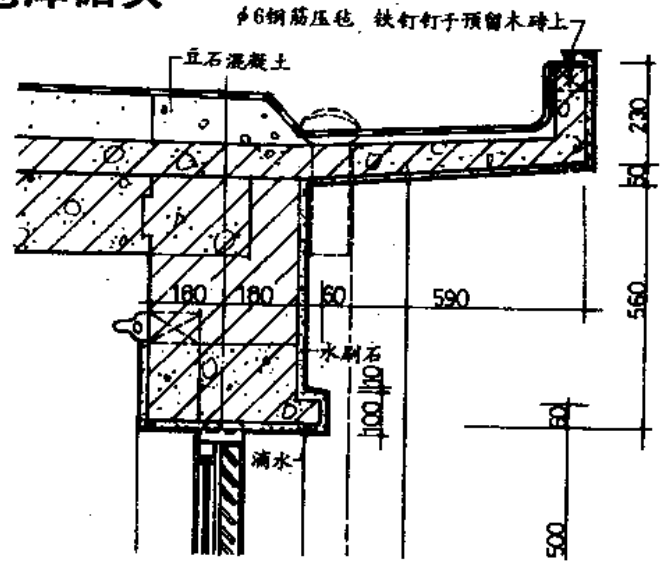


②

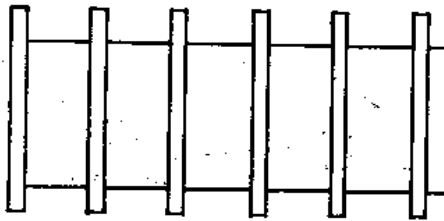
北京文化用品公司仓库檐头



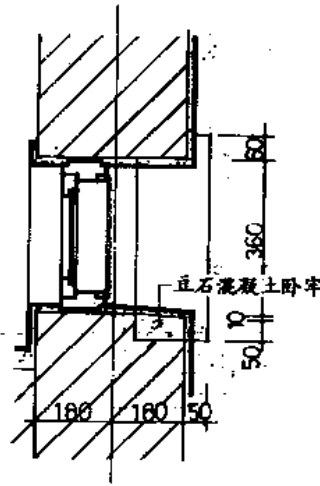
外墙立面



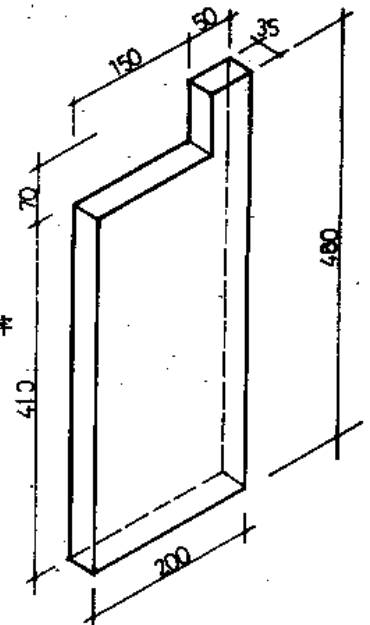
①



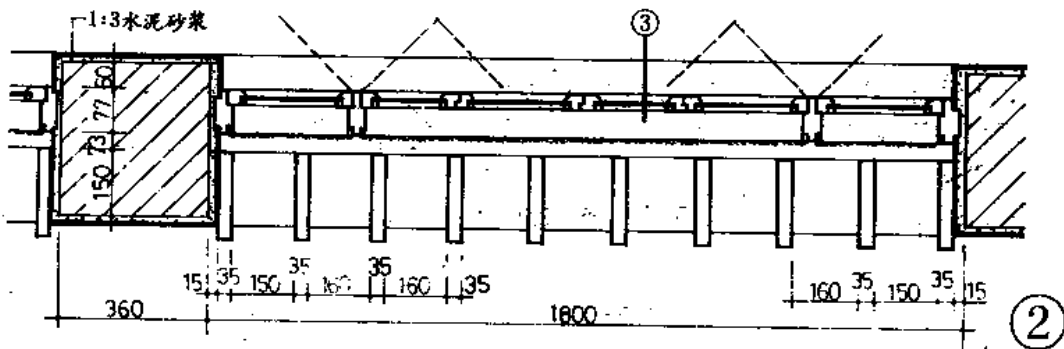
混凝土隔板立面



③

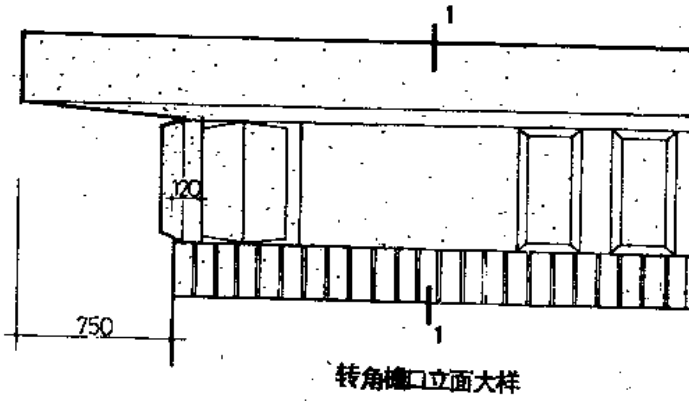


混凝土隔板示意图

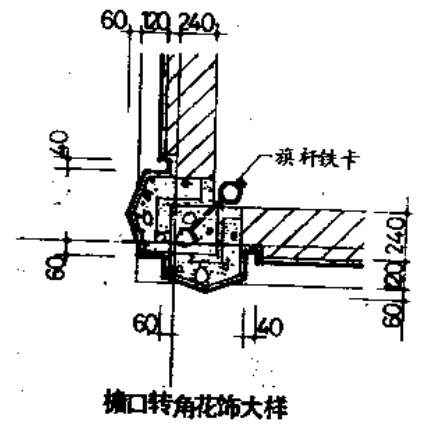


②

北京工艺用品公司服务部檐头

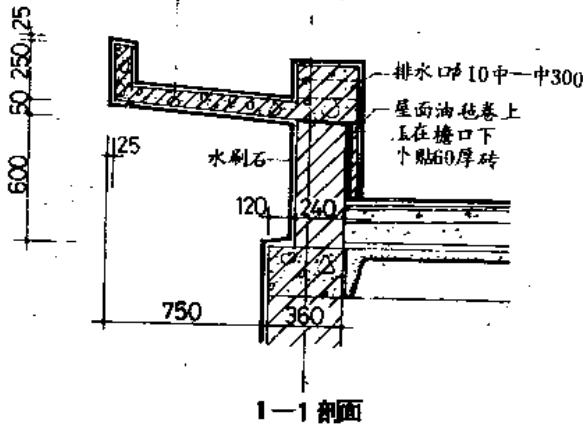


转角檐口立面大样

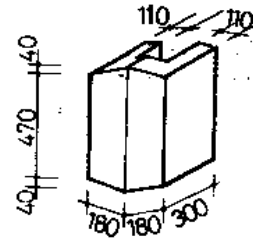


檐口转角花饰大样

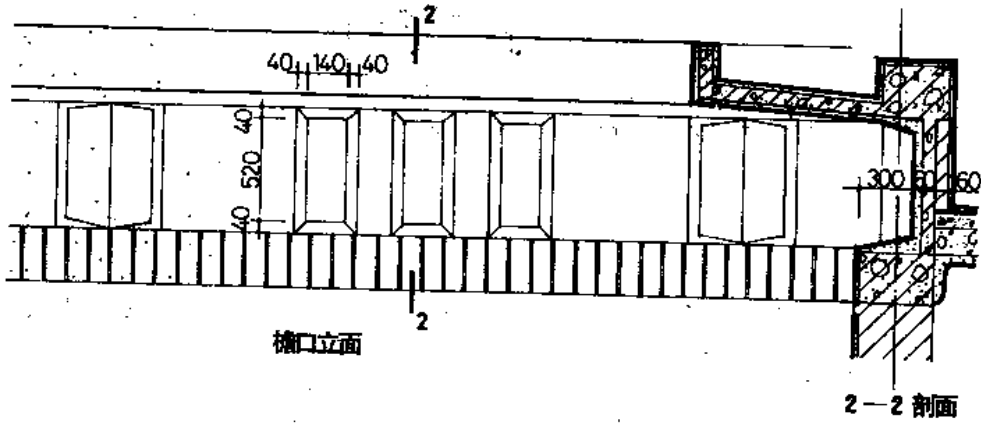
—20厚1:3水泥砂浆(加3%防水粉)纵向泛水0.5%
—钢筋混凝土挑檐



1—1剖面

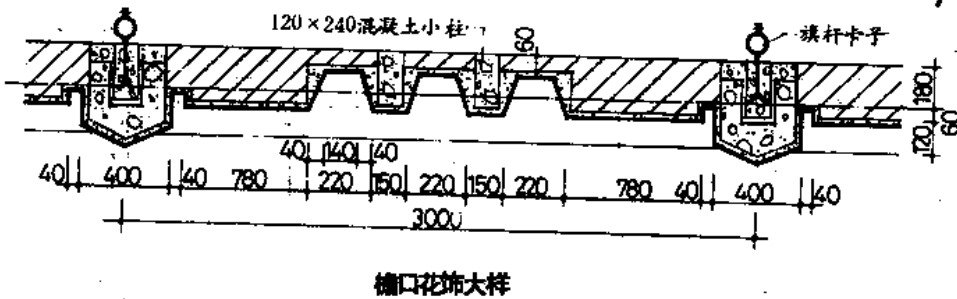


混凝土花饰示意



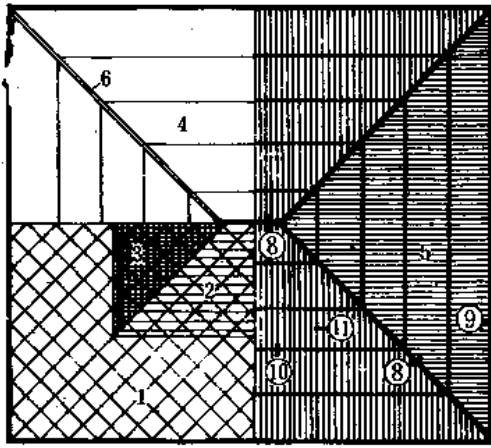
檐口立面

2—2剖面



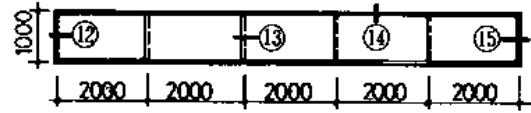
檐口花饰大样

首都体育馆铝板屋面

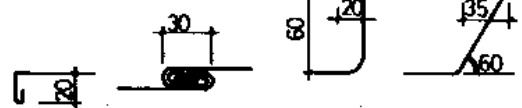


屋面构造平面

- 1. 钢屋架上弦
- 2. 钢檩条平面
- 3. 木龙骨平面
- 4. 木望板平面
- 5. 铝板瓦平面
- 6. 屋面伸缩缝

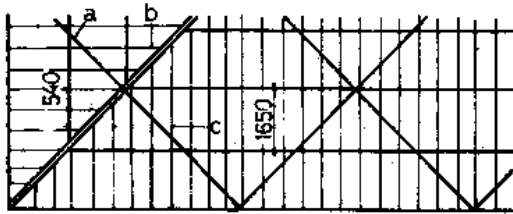


预制铝合金大瓦平面



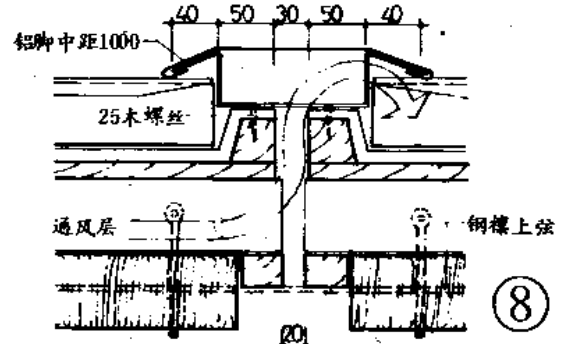
铝合金盖板

盖板安装卡具

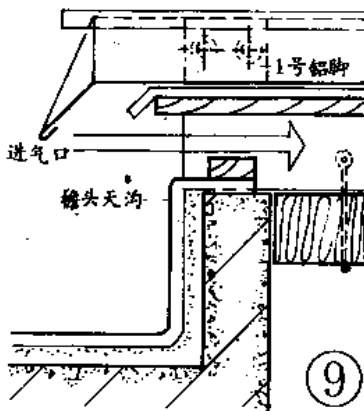


屋面局部构造平面

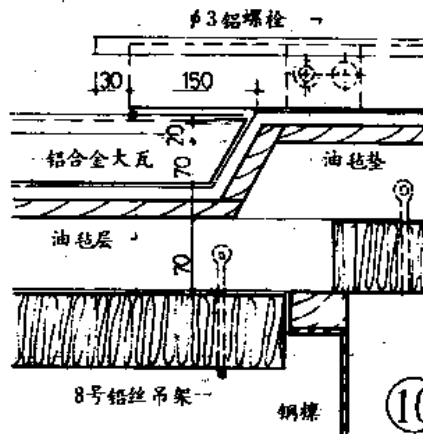
- a. 钢屋架上弦
- b. 40×70木龙骨
- c. 钢檩条
- 160×60×40



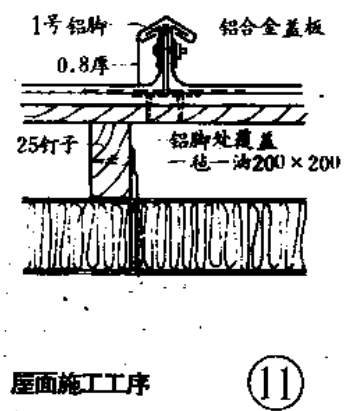
一矿棉包厚70宽560长1000外包玻璃丝布



9



10

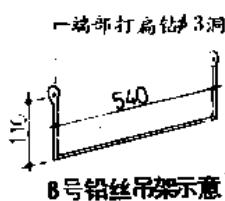


11

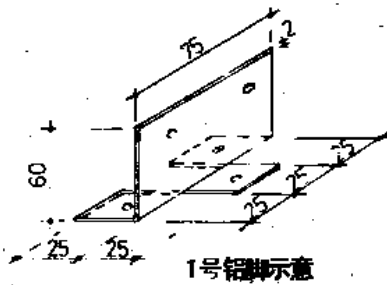
屋面施工工序

- 1. 钢檩
- 2. 木龙骨
- 3. 8号铅丝吊架
- 4. 铺放矿棉包
- 5. 木望板
- 6. 油毡
- 7. 铝脚
- 8. 铝合金大瓦
- 9. 铝合金盖板

注：木龙骨在檐头端部与钢檩联接
绑扎2股14号附加铅丝以抗风力

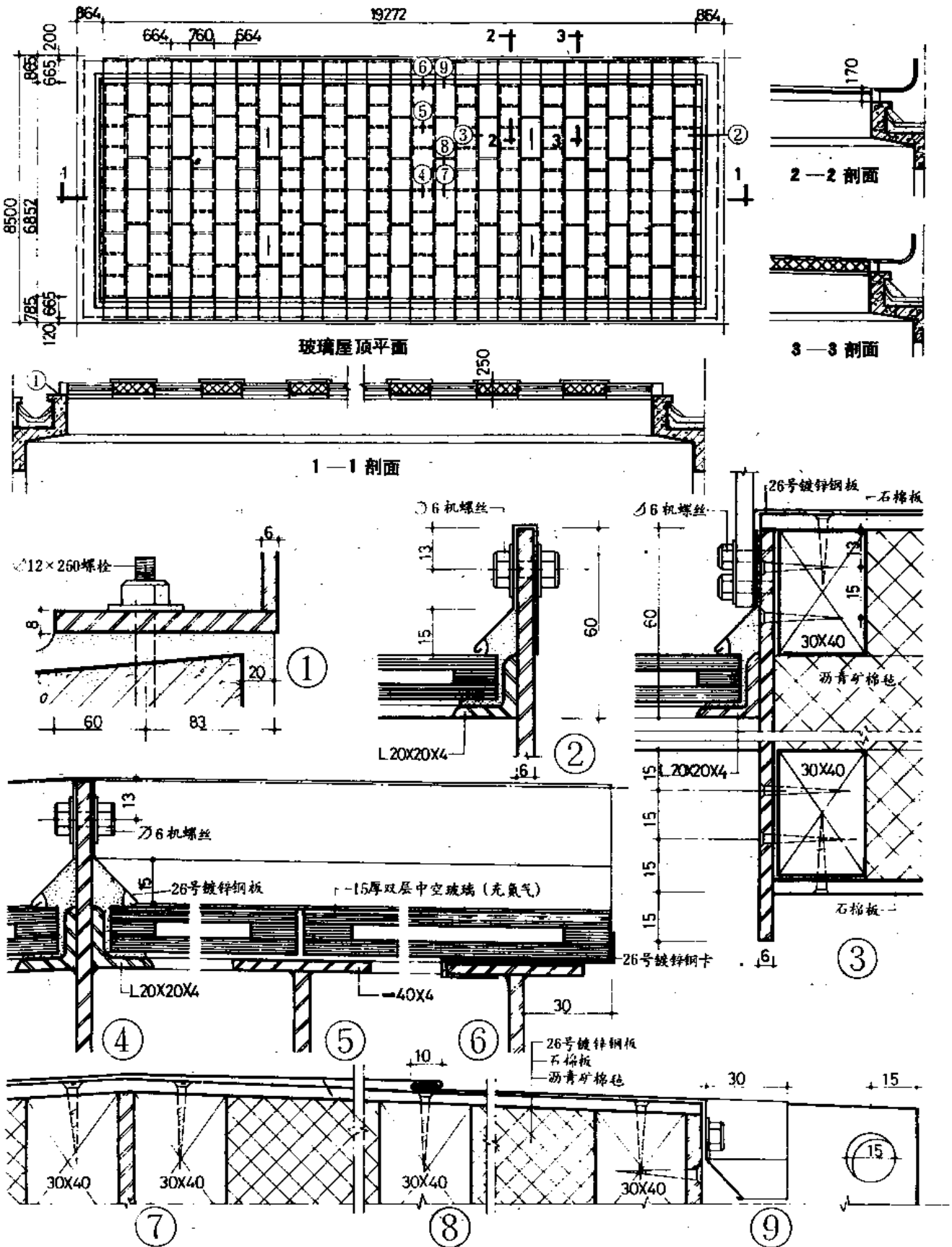


8号铅丝吊架示意



1号铝脚示意

北京动物园爬虫馆鳄鱼厅玻璃屋顶



北京画院陈列厅天窗

