

橋梁工程

下冊

高等学校教材

Qiaoliang Gongch

桥梁工

(下册)

(桥梁工程专业用)

第二版

范立础 主编

高等学校教材
桥梁工程
(下册)

(桥梁工程专业用)

第二版

范立础 主编

责任编辑：常行宪

封面设计：王炬

技术设计：张义华

插图设计：高静芳

责任校对：赵艳伶

人民交通出版社出版
新华书店北京发行所发行
各地新华书店经售
人民交通出版社印刷厂印

开本：787×1092 $\frac{1}{16}$ 印张：18.25 字数千

1979年12月第1版

1987年6月第2版第6次印

印数：17,251—25,550册 定价：3.00

目 录

第四篇 圬工拱桥及钢筋混凝土拱桥

第一章 拱桥的设计和构造	1
概述.....	1
第一节 结构体系及立面布置.....	6
第二节 主拱的构造和尺寸.....	14
第三节 拱上建筑的构造.....	35
第四节 下承式及中承式钢筋混凝土拱桥的构造.....	46
第五节 墩台的型式和构造.....	48
第二章 拱桥的施工	51
第一节 有支架施工.....	51
第二节 缆索吊装施工.....	67
第三节 悬臂施工法.....	74
第四节 其它悬臂施工法.....	78
第五节 转体施工法.....	80
第三章 拱桥计算	86
第一节 拱轴线的选择.....	86
第二节 拱桥的内力计算.....	93
第三节 主拱的强度及稳定性验算.....	117
第四节 主拱内力调整.....	125
第五节 拱上建筑的计算.....	129
第六节 施工阶段的主拱验算.....	134
第七节 拱桥墩台计算.....	143
第八节 连拱计算.....	147
第九节 拱桥计算中几个问题的讨论.....	157
第四章 桁架拱桥	171
概述.....	171
第一节 主要类型及构造特点.....	173
第二节 施工特点.....	181
第三节 计算原理简介.....	185
第五章 拱式组合体系桥	189
第一节 主要类型及构造特点.....	189
第二节 施工特点.....	195
第三节 计算原理简介.....	197

第六章 拱桥实例简介	204
第一节 四川省金沙江大桥（主孔净跨为150m的钢筋混凝土上承式箱形拱桥）.....	204
第二节 KRK大桥（主孔净跨为390m的上承式钢筋混凝土箱形拱桥）.....	210
第三节 下承式拱桥构造实例（主孔净跨为80m的钢筋混凝土下承式肋拱桥）.....	214
第四节 钢筋混凝土桁架拱桥.....	216

第五篇 混凝土斜拉桥

第一章 概述	220
第一节 斜拉桥的发展.....	220
第二节 分类及体系分析.....	223
第二章 混凝土斜拉桥的构造特点	224
第一节 拉索.....	224
第二节 主梁.....	228
第三节 索塔.....	231
第三章 混凝土斜拉桥的施工	236
第一节 主要施工方法简介.....	236
第二节 安装方法与内力的关系.....	238
第三节 标高控制及索力测定.....	241
第四章 混凝土斜拉桥的设计计算	243
第一节 桥跨布置及计算简图.....	243
第二节 初步设计.....	248
第三节 恒、活载内力计算.....	259
第四节 其他计算问题.....	268
第五节 风振问题.....	271
第五章 实例	277
第一节 山东济南黄河斜拉桥.....	277
第二节 法国伯劳东纳桥.....	282
主要参考文献.....	285

第四篇 圬工拱桥及钢筋混凝土拱桥

第一章 拱桥的设计和构造

概 述

拱桥是我国公路上常用的一种桥梁型式(图4-1-1)。拱桥与梁桥不仅在外形上不同,而且在受力性能上两者有本质差别。在竖向荷载作用下,拱的两端支承处除有竖向反力外,还有水平推力。正是由于这个水平推力的作用,使拱内弯矩大大减小。如果拱的形状设计得合理,还可以使拱主要承受压力,而弯矩、剪力较小。例如,对于承受均布荷载的三铰拱,拱轴线若设计成二次抛物线形状,拱内任何截面的弯矩均为零,拱只承受轴向压力。而简支梁在均布荷载作用下,梁内弯矩与荷载强度成正比。故拱的跨越能力比一般的钢筋混凝土梁大得多。

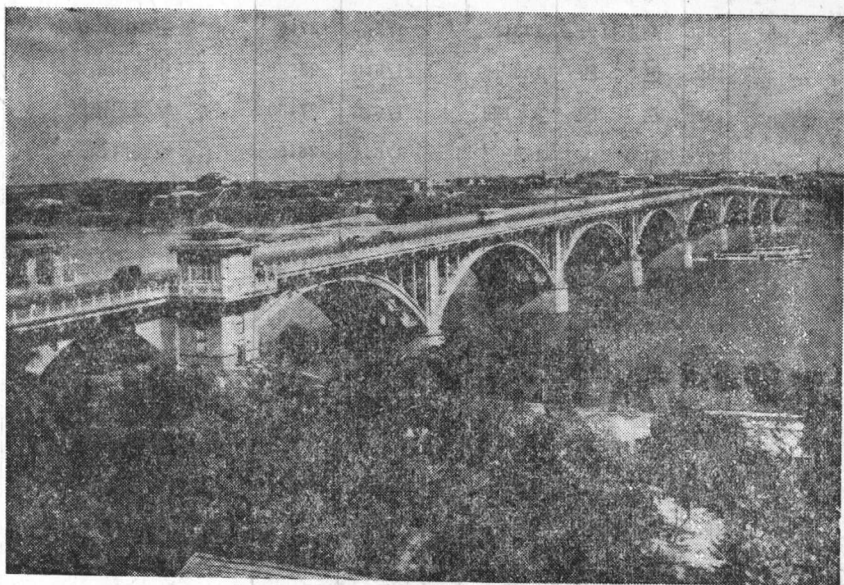


图4-1-1 多跨拱桥

由于拱是主要承受压力的结构,因而,可以充分利用抗拉性能较差而抗压性能较好的圬工材料(石料、混凝土、砖等)来建造拱桥,这种由圬工材料建造的拱桥,称为圬工拱桥。圬工拱桥具有就地取材、节省钢材和水泥;构造简单、有利于普及;承载潜力大、养护费用少等优点,因而在我国修建得比较多。

为了减小拱的截面尺寸,减轻拱的重量,在混凝土拱中,配置有受力钢筋的称之为钢筋混凝土拱桥。在钢筋混凝土拱桥中,截面的拉应力主要由受拉钢筋承受。这样,无论从桥跨结构本身,还是从桥梁墩台和基础来说工程数量都相应减少,有效的提高了拱桥的经济性能,

国外大跨径钢筋混

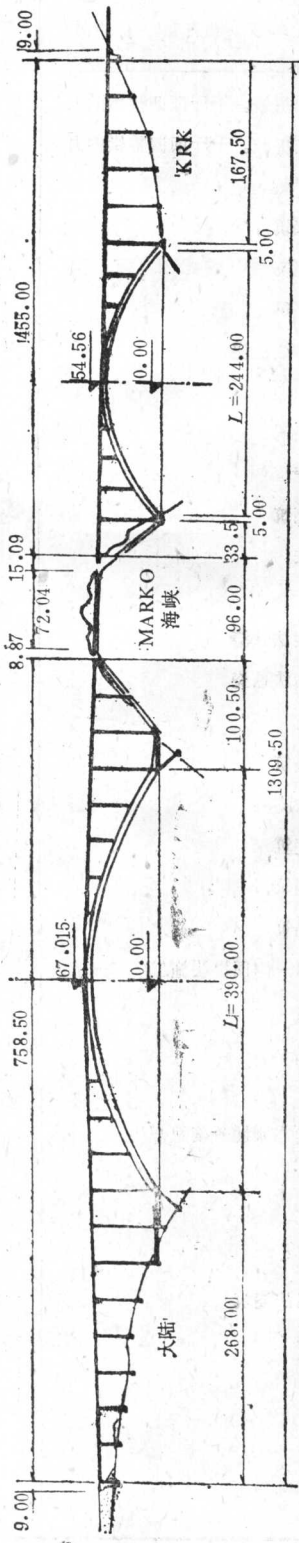
桥 名	建造年份	建造国家	跨 径 (m)	矢跨比	矢 高 (m)	结 构 型 式	拱圈(肋) 截面型式
KRK	1980	南斯拉夫	390 (主跨)	1/6.5	60	空腹无铰拱	三室箱形
KRK	1980	南斯拉夫	244 (付跨)	1/5.2	47	空腹无铰拱	三室箱形
Gladsville	1964	澳大利亚	304.8	1/7.5	40.8	空腹无铰拱	单室箱肋
Parana	1962	巴 西	290	1/5.5	53	空腹无铰拱	三室箱形
Arrabida	1964	葡 萄 牙	270	1/5.2	51.8	空腹无铰拱	三室箱肋
Sandö	1943	瑞 典	264	1/6.7	39.5	空腹无铰拱	三室箱形
Шибенский	1963	南斯拉夫	246.4	1/8	30.8	空腹无铰拱	三室箱形
Fiumarella	1961	意 大 利	231	1/3.5	66.1		
Днепр	1952	苏 联	228	1/6.7	34	空腹无铰拱	三室箱形
Nosi sad	1961	南斯拉夫	221 (主跨)	1/6.5	32.5	中承式无铰拱	单室箱肋
Nosi sad	1961	南斯拉夫	165.75(付跨)	1/6.3	26.5	中承式无铰拱	单室箱肋
Esla	1940	西 班 牙	210	1/3.4	62.4	空腹无铰拱	三室箱形
宇佐川	1982	日 本	204		38.677	空腹无铰拱	三室箱形
Van stundens	1971	南 非	198		44	空腹无铰拱	三室箱形
Пашский	1966	南斯拉夫	193.2	1/7	27.6	空腹无铰拱	三室箱形
Antans	1955	巴 西	186	1/6.6	28	中承式无铰拱	单室箱肋
Plougastel	1930	法 国	3×180	1/6.5	27.5	空腹无铰拱	三室箱形
外津桥	1974	日 本	170	1/6.4	26.5	空腹两铰拱	双室箱形
Selah	1971	美 国	167.5	1/3.1	54.6	空腹无铰拱	三室箱形
Roche-Guyon	1934	法 国	161	1/7	23	中承式无铰拱	单室箱肋
Suinesund	1942	瑞典挪威交界	155.18	1/3.9	39.95	空腹无铰拱	
Neckar	1977	联邦德国	154.4	1/3.1	49.85	空腹无铰拱	双室箱肋
Canada	1955	法 国	153	1/5.9	26.1	中承式无铰拱(敞口桥)	单室箱肋
Caracas	1953	委内瑞拉	152	1/4.6	33	空腹双铰拱	单室箱肋
Podolsko	1942	捷 克	150	1/3.6	41.8	空腹无铰拱	矩 形
帝释桥	1978	日 本	145	1/4.8	30	空腹无铰拱	双室箱形
Teufelstal	1938	联邦德国	138	1/5.3	26.04	空腹无铰拱	矩 形 肋
Saint-pierre-duvaubray	1923	法 国	130	1/5.2	25.3	中承式无铰拱	单室箱肋
Oise	1929	法 国	126	1/7.6	16.6	中承式无铰拱	单室箱肋
Krummbach	1977	瑞 士	124	1/4.0	31	空腹无铰拱(弯桥)	矩 形 肋
赤谷川桥	1979	日 本	116	1/4.0	29.2	空腹刚梁柔拱(无铰)	矩 形
Fozde Sousa	1952	葡 萄 牙	115	1/7.8	14.75	空腹无铰拱	1 形 肋
Stechovice	1939	捷 克	114	1/6.3	18	中承式无铰拱	单室箱肋
Mosel	1934	联邦德国	107	1/13.2	8.12	空腹三铰	双室箱肋
Rome	1911	意 大 利	100	1/10	10	实腹无铰拱	箱 形

注: 资料统计到1982年。

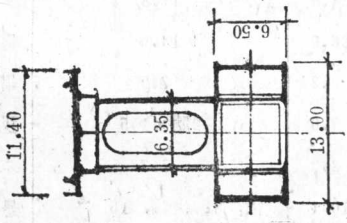
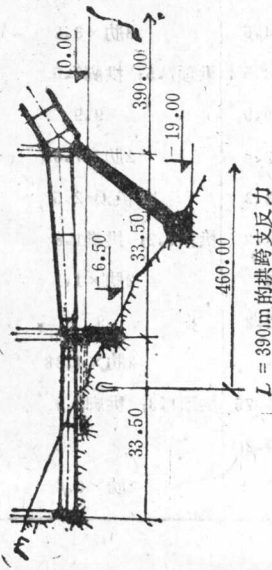
凝土拱桥一览表

表4-1-1

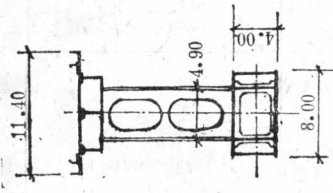
截面变化规律	拱圈(肋)高度		桥面宽度 (m)	拱圈(肋)宽度 (m)	施 工 方 法	备 注
	拱顶 (m)	拱脚 (m)				
等 截 面	6.5	6.5	11.4	13	悬臂桁架法拼装。千斤顶调整拱内力	
等 截 面	4.0	4.0	11.4	8	悬臂桁架法拼装。千斤顶调整拱内力	
变 截 面	4.26	7.0	25.66	4肋×6.1	钢拱架上拼装	
变 截 面	3.2	4.8	13.50	拱顶: 11; 拱脚: 13	钢拱架上浇筑	
变 截 面	3.0	4.0	26.5	2肋×8	钢拱架上浇筑	
变 截 面	2.66	4.5	12	9.5	木拱架上浇筑	
镰 刀 形	3.7	2.7	10.76	7.5	塔架斜拉索法悬浇	
变 截 面	6.0	7.0		11.4	钢拱架上浇筑	公铁两用
镰 刀 形	4.5	3.2	19.95	桥面上: 2肋×2.5 ^{拱脚} _{2×4.7}	钢拱架上浇筑	公铁两用
镰 刀 形	3.63	2.6	19.95	桥面上: 2肋×2.2 拱脚: 2肋×4.2	钢拱架上浇筑	公铁两用
变 截 面	4.5	5.08	8.74	拱顶: 7.92; 拱脚: 9.06	刚性骨架法	铁 路 桥
变 截 面	3.6	4.4	21.9	17.8		
等 截 面	2.75	2.75	26.0	14.6	塔架斜拉索法悬浇	
镰 刀 形	3.0	2.3	9.25	7.0	塔架斜拉索法悬浇	
变 截 面	3.0	5.0	9.0	2肋×1.5	拱架上浇筑	
	4.97		8.0	7.5	木拱架上浇筑	公铁两用
变 截 面	2.4	3.0	10.1	拱顶: 8; 拱脚: 16	悬臂桁架法浇筑	
变 截 面	2.13	3.35	12.04	9.75	钢拱架上浇筑	
镰 刀 形	2.65	1.45	10.0	桥面上: 1.4; 拱脚: 3	木拱架上浇筑	
			9.45		木拱架上浇筑	
等 截 面	3.0	3.0	31.0	2肋×6.5	桥面箱梁由一侧顶推法施工	
变 截 面	3.2	3.6	12.3	桥面上: 2.1; 拱脚: 3.52	拱架上浇筑	
	2.9		24.5	3肋×3.2	拱架上浇筑	
变拱圈宽度	2	2	8.5	拱顶7.5; 拱脚9.5	木拱架施工	
变 截 面	2.4	3.8	9.9	9.9	塔架斜拉索与刚性骨架组合法	
变 截 面	1.3	2.8	22.4	2肋×7.05	拱架施工	
变 截 面	2.5	4.1	8.3	拱顶 2.5	木拱架施工	
镰 刀 形	2.1	1.2	8.2	拱顶1.2; 拱脚1.8	拱架施工	
变 截 面	1.5	2.36	10	2肋×1.1	塔架斜拉索法浇筑	
等 截 面	0.8	0.8	12.2	9	悬臂桁架法	铁 路 桥
	1.6		9	2肋×4.38	木拱架施工	
镰 刀 形	2.2	1.3	9.75	拱顶1.3; 拱脚2.5		
	0.85		19.2			
镰 刀 形	1.7	1.24	18	2肋×6.6		外观实腹式



航行通道: 大孔: 200 × 50; 小孔: 150 × 30



大孔横断面



小孔横断面

图4-1-2 南斯拉夫 KRK 桥

尺寸单位: m

- 桥面宽度: $B = 1.00 + 0.50 + 7.5 + 0.5 + 1.00$ m;
- 桥面铺装: 5cm 厚沥青;
- 公用设备: $g = 28000 \text{ kg/m}^3$;
- 管线: $\phi 900 \text{ mm} + \phi 600 \text{ mm}$;
- 水管: $3 \times \phi 450 \text{ mm}$;

我国大跨径圬工及钢筋混凝土拱桥一览表

桥名	建成年份	跨径(m)	矢跨比	拱轴线型	结构型式	拱圈(肋)截面型式	变化规律	拱圈高度(m)	桥面宽度(m)	拱圈(肋)宽度(m)	施工方法
3007(波口)	1979	170	1/5	悬链线	空腹无铰拱	三室箱形	等截面	2.8	9+2×1.5	10.6	钢拱架上浇筑
马鸣溪(四川)	1979	150	1/7	悬链线	空腹无铰拱	五片闭合箱	等截面	2	7+2×1.5	7.6	悬索吊装法
前河(河南)	1969	150	1/10	悬链线	空腹无铰拱	六肋双层高低波	变截面	2.2	7+2×0.6	7.8	支架上浇筑拱肋拱波预制安装
3006(渡口)	1972	146	1/4	悬链线	空腹无铰拱	三室肋形	等截面	2.5	10.5+2×2.25	10.5	钢拱架上浇筑
罗依溪(湖南)	1974	116	1/7	悬链线	空腹无铰拱	四肋三波	等截面		7+2×0.25	7.6	悬索吊装法
九溪沟(四川)	1972	116	1/8	悬链线	空腹无铰拱	石板拱	变截面	1.6	7.1	7.5	木拱架施工
红旗(云南)	1974	116	1/8	悬链线	空腹无铰拱	六片U形肋组合箱	等截面	1.9	7+2×0.75	8.54	悬索吊装法
长虹桥(云南)	1961	112.46	1/5.3	悬链线	空腹无铰拱	石板拱	变截面	1.8			木拱架施工
佛子岭(安徽)	1970	2×112	1/8	悬链线	空腹无铰拱	五肋四波	变截面		5.6+2×0.75	6.6	木拱架施工
富顺范江(四川)	1968	111	1/6.4	悬链线	空腹无铰拱	石板拱	变截面	1.4	7+2×1.5	10.4	木拱架施工
龙潭(湖南)	1968	110	1/8	悬链线	空腹无铰拱	六肋五波	变截面	1.3	7+2×1	9.34	支架上浇筑拱肋
泸定(四川)	1971	110	1/8	悬链线	空腹无铰拱	五肋四波	等截面	1.7	7+2×0.25	7.9	悬索吊装法
红星(湖南)	1967	107.362	1/6	六次抛物线	空腹无铰拱	六肋五波	等截面	1.6	8.2+2×0.75	9.0	支架上浇筑拱肋
芙蓉江江口(四川)	1970	105.6	1/6	悬链线	空腹无铰拱	六肋五波	等截面	1.7	7+2×1.0		三铰木拱架上浇筑拱肋
莱宾(广西)	1978	105+2×90	1/7	悬链线	空腹无铰拱	八片闭合箱	等截面	1.64	10+2×2	10.6	悬索吊装法
大乌江(贵州)	1976	105	1/8	圆弧线	空腹无铰拱	六片U形肋组合箱	等截面	1.6	7+2×0.75	8.48	悬索吊装法
岷江(四川)	1973	2×100	1/6	悬链线	空腹无铰拱	六片U形肋组合箱	等截面	1.6	8+2×2	8.0	悬索吊装法
彭水(四川)	1974	2×100	1/7	悬链线	空腹无铰拱	五片U形肋组合箱	等截面	1.6	7+2×1	7.0	悬索吊装法
827工程(湖北)	1975	96	1/8	悬链线	空腹无铰拱	六片U形肋组合箱	等截面	1.6	7+2×0.75	8.4	悬索吊装法
清风(浙江)	1979	2×92	1/9	悬链线	空腹无铰拱	单穿箱	变截面	1.6	7+2×0.75	5.2	桁架伸臂法

扩大了拱桥的使用范围。同时，钢筋混凝土拱桥在建筑艺术上也容易处理，它可以通过选择合理的拱式体系及突出结构上的线条来达到美的效果。钢筋混凝土拱桥国外修建得较多，表4-1-1列出了国外一些大跨径钢筋混凝土拱桥实例。需要指出的是，在大跨径钢筋混凝土拱桥中，由于自重较大，拱截面中由恒载引起的压应力数值相当大，因此，由活载弯矩引起的截面应力相对较小，故一般都是混凝土的压应力控制设计。拱内钢筋的配置，主要根据拱在无支架施工时的要求来进行，一旦拱桥建筑完成，这些钢筋并没有充分发挥作用。习惯上也称这类拱桥为钢筋混凝土拱桥。

修建大跨径钢筋混凝土拱桥的关键是施工问题，过去长期采用的拱架施工法，随着无支架施工技术的发展，扩大了拱桥的使用范围，提高了它在大跨径桥梁中的竞争能力。钢筋混凝土拱桥与斜拉桥相比，抗风稳定性强；与钢拱桥相比，节省钢材较多，维护工作量小，维护费用低。目前世界上最大跨径（390m）的钢筋混凝土拱桥（南斯拉夫KRK桥（图4-1-2），于1980年建成）就是在与其它大跨径桥梁方案作了比较之后而中选的。随着钢筋混凝土拱桥跨径的不断增大，对混凝土的抗压强度提出了更高的要求，因而高强混凝土的开发和使用是发展大跨径拱桥的又一个关键因素。

拱桥的主要缺点是：由于它是一种推力结构，支承拱的墩台和地基必须承受拱端的强大推力，因而修建拱桥要求有良好的地基；对于多孔连续拱桥，为防止其中一孔破坏而影响全桥，还要采取特殊的措施，或设置单向推力墩以承受不平衡的推力；在平原区修建拱桥，由于建筑高度较大，使两头的接线工程量增大和桥面纵坡加大，对行车极为不利；圬工拱桥施工需要劳动力较多，建桥时间较长等。

圬工拱桥和钢筋混凝土拱桥虽然存在以上缺点，但由于它们的优点突出，尤其是它们节省钢材的特点，符合我国当前的实际情况。因此，在我国公路桥梁建设中，得到了广泛的应用。而且，这些缺点也正在逐步得到改善和克服。如在地质条件不好的地区修建拱桥时，可从结构体系上、构造形式上采取措施，或利用轻质材料来减轻结构物的自重，或采取措施提高地基的承载能力；为了节约劳动力，加快施工进度，可采用预制装配及无支架施工。这些措施都有效的扩大了拱桥的适用范围，提高了跨越能力。目前我国最大跨径的钢筋混凝土拱桥是170m。表4-1-2列出了我国部分大跨径的圬工拱桥和钢筋混凝土拱桥的实例。

第一节 结构体系及立面布置

一、拱桥的基本组成

拱桥和其它桥梁一样，也是由桥跨结构（上部结构）及下部结构两部分组成。

根据行车道的位置，拱桥的桥跨结构可以做成上承式，下承式或中承式三种类型，如图4-1-3所示。

一般的上承式拱桥，桥跨结构是由主拱圈（肋、箱）简称主拱及拱上建筑（又称拱上结构）所构成。主拱圈（肋、箱）是主要承重构件，承受桥上的全部荷载，并通过它把荷载传递给墩台及基础。由于主拱圈是曲线形，一般情况下车辆无法直接在弧面上行驶，所以在行车道系与主拱圈之间需要有传递荷载的构件和填充物，这些主拱圈以上的行车道系和传载构件或填充物统称为拱上建筑。拱上建筑可做成实腹式（图4-1-4）或空腹式（图4-1-3a），相应称为实腹拱桥或空腹拱桥。在图4-1-4中，表示出了拱桥的主要组成部分、主要尺寸和

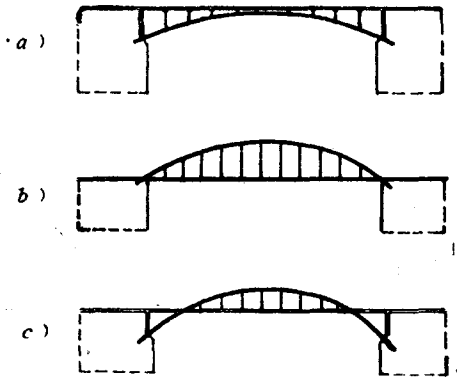


图4-1-3 上承式、下承式及中承式拱桥图示

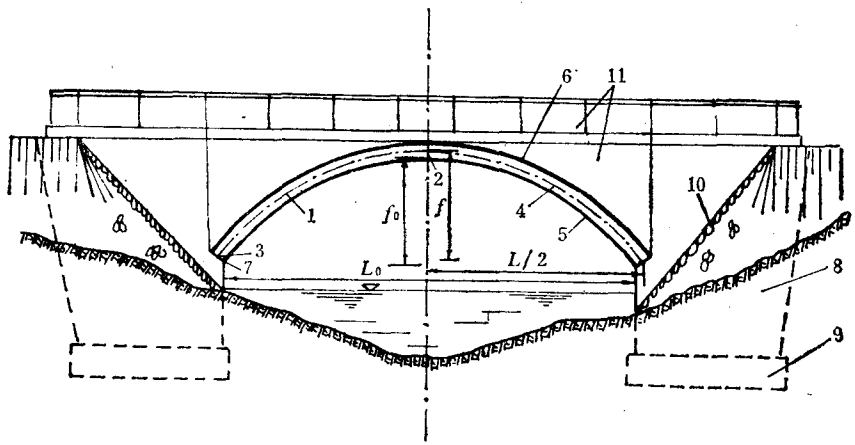


图4-1-4 实腹拱桥

1-主拱圈, 2-拱顶, 3-拱脚, 4-拱轴线, 5-拱腹, 6-拱背, 7-起拱线, 8-桥台, 9-桥台基础, 10-锥坡, 11-拱上建筑; L_0 -净跨径; L -计算跨径; f_0 -净矢高; f -计算矢高; f/L 矢跨比

名称。

中下承式拱跨结构的组成参阅本章第四节。

拱桥的下部结构包括桥墩、桥台和基础, 是用以支承桥跨结构, 将桥跨结构的全部荷载传至地基。桥台还起与两岸路堤相连接的作用, 使路桥形成一个协调的整体。

二、拱桥的分类

拱桥的型式多种多样, 构造各有差异, 可以按照不同的方式来进行分类。例如: 按照主拱圈(肋、箱)所使用的建筑材料可以分为圬工拱桥、钢筋混凝土拱桥及钢拱桥等;

按照拱上建筑的形式可以分为实腹式拱桥及空腹式拱桥;

按照拱轴线的型式, 可将拱桥称为圆弧拱桥, 抛物线拱桥, 悬链线拱桥等;

按照桥面的位置可分为上承式拱桥, 下承式拱桥和中承式拱桥;

按照有无水平推力, 可分为有推力拱桥和无推力拱桥等。

现仅根据下面两种不同的分类方式对圬工和钢筋混凝土拱桥的主要类型作一些介绍。

(一)按照结构体系分类

拱式桥跨结构，按照静力图式可以分为三种类型。

1.简单体系的拱桥

简单体系的拱桥，可以做成上承式的，下承式的（无系杆拱），或中承式的（见图4-1-3），均为有推力拱。

在简单体系的拱桥中，上承式拱桥的拱上建筑或中、下承式拱桥的拱下悬吊结构（统称为行车道系结构），不参与主拱一起承受荷载。桥上的全部荷载由主拱单独承受，它们是桥跨结构的主要承重构件。拱的水平推力直接由墩台或基础承受。

按照主拱的静力特点，简单体系的拱桥又可以分成如下的三种，见图4-1-5。

(1)三铰拱桥 属外部静定结构。由于温度变化、支座沉陷等原因引起的变形不会在拱内产生附加内力，计算时无须考虑体系的弹性变形。当地质条件不良，又需要采用拱式桥梁时，可以采用三铰拱。但是，由于铰的存在，使其构造复杂，施工困难，维护费用高。而且，减小了整体刚度，降低了抗震能力。由于拱的挠度曲线在顶铰上面有转折，致使拱顶铰处的桥面下沉，当车辆通过时，会发生大的冲击，对行车不利。因此，三铰拱一般较少采用。国外三铰拱桥最大跨径达107m（见表4-1-1）。我国仅在一些较小跨径的桥上有所采用。公路空腹式拱桥的拱上建筑中的腹拱，也常采用三铰拱。

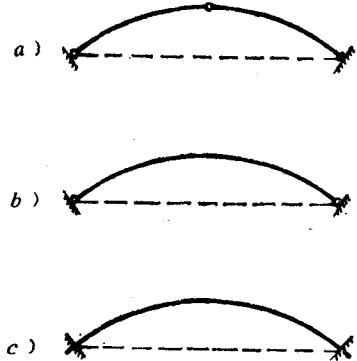


图4-1-5 拱圈（肋）的静力图式
a)三铰拱；b)二铰拱；c)无铰拱

(2)两铰拱桥 属外部一次超静定结构。由于取消了拱顶铰，使结构整体刚度较三铰拱大。在墩台基础可能发生位移的情况下或坦拱中采用，较之无铰拱可以减小基础位移、温度变化、混凝土收缩和徐变等引起的附加内力。目前，世界最大跨径的两铰拱桥是日本的外津桥，跨径170m。

(3)无铰拱桥 属外部三次超静定结构。在自重及外荷载作用下，拱内的弯矩分布比两铰拱均匀，材料用量省。由于无铰，结构的整体刚度大，构造简单，施工方便，维护费用少，因此在实际中使用最广泛。但由于无铰拱的超静定次数高，温度变化、材料收缩、结构变形、特别是墩台位移会在拱内产生较大的附加内力，所以无铰拱一般希望修建在地基良好的条件下，这使它的使用范围受到一定限制。不过，随着跨径的增大，附加内力的影响要相对地减小，因而无铰拱仍是国内外拱桥上采用最多的一种构造型式。世界最大跨径已达390m。

除以上三种拱桥外，单铰拱桥在理论上是可能的，但实际建造的很少。法国的I'artuby桥是单铰拱桥，跨径110m。

2.组合体系的拱桥

在拱式桥跨结构中，行车系的行车道梁与拱组合，共同受力，称为组合体系的拱桥。

由于行车系与主拱的组合方式不同，其静力图式也不同。组合拱可分成无推力的和有推力的两类。同样，可以做成上承式的或下承式的。常用的有以下几种形式。

(1)无推力的组合体系拱 拱的推力由系杆承受，墩台不承受水平推力。根据拱肋和系杆的刚度大小及吊杆的布置形式可以分为（见图4-1-6）：

具有竖直吊杆的柔性系杆刚性拱——称系杆拱（图4-1-6a）；

具有竖直吊杆的刚性系杆柔性拱——称蓝格尔拱，图4-1-6b；

具有竖直吊杆的刚性系杆刚性拱——称洛泽拱，图4-1-6c；

以上三种拱，当用斜吊杆来代替竖直吊杆时，称为尼尔森拱，见图4-1-6d、e、f。

(2)有推力的组合体系拱 此种组合体系拱没有系杆，由单独的梁和拱共同受力，拱的推力仍由墩台承受。图4-1-7a是刚性梁柔性拱（倒蓝格尔拱）；图4-1-7b是刚性梁刚性拱（倒洛泽拱）。

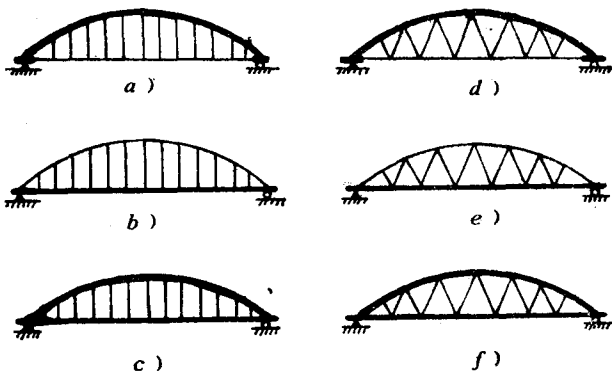


图4-1-6 无推力的组合体系拱
a)系杆拱；b)蓝格尔拱；c)洛泽拱；d)尼尔森系杆拱；
e)尼尔森蓝格尔拱；f)尼尔森洛泽拱



图4-1-7 有推力的组合体系拱
a)倒蓝格尔拱；b)倒洛泽拱

3. 拱片桥 (图4-1-8)

上边缘与桥面纵向平行，下边缘是拱形的有推力结构称为拱片。在拱片中，行车道系与拱肋刚性联成一个整体，共同承受荷载，故它仅能用于上承式桥梁。拱片的立面

可以做成实体拱片，也可以挖空做成桁架式的拱片。根据桥梁宽度的不同，拱片桥由两片以上的拱片构成，并用横向联结系将各拱片联成整体。行车道板支承在拱片上。拱片桥可以做成无铰、两铰，或三铰拱。它的推力由墩台承受。

(二)按照主拱的截面型式分类

主拱的横截面型式很多，通常，可分为下面几种类型 (图4-1-9)。

1. 板拱桥 (图4-1-9a)

如果主拱的横截面是整块的实体矩形截面，称为板拱桥。板拱桥是最古老的拱桥型式，由于它构造简单，施工方便，至今仍在用。

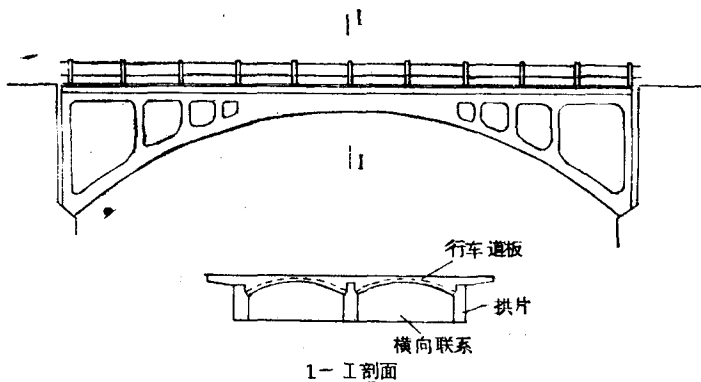


图4-1-8 拱片桥

由于在相同截面积条件下，实体矩形截面比其它型式截面的截面抵抗矩小，在有弯矩作用时，材料的强度没有得到充分利用。如果要获得与其他型式截面相同的截面抵抗矩，板拱就必须增大截面积，这就相应地增加了材料用量和结构自重，故采用板拱是不经济的。

2. 肋拱桥 (图4-1-9b)

为了节省材料，减轻结构自重，必须充分利用材料的强度，以较小的截面积能获得较大的截面抵抗矩，将整块的矩形实体截面划分成两条（或多条）分离式的肋，以加大拱的高度，这就形成了由几条肋组成的拱桥，称为肋拱桥。肋拱桥材料用量一般比板拱桥经济，但

构造比板拱桥复杂。

3. 双曲拱桥 (图4-1-9c)

主拱圈的横截面是由数个横向小拱组成,使主拱圈在纵向及横向均呈曲线形,故称之为双曲拱桥。

双曲拱截面的抵抗矩比相同截面积的实体板拱圈的大,因此可以节省材料,结构自重轻。公路桥上获得较广泛应用,最大跨径已达150m。

4. 箱形拱桥 (图4-1-9d)

将实体的板拱截面挖空成空心箱形截面,则称为箱形拱或空心板拱。由于截面挖空,使箱形拱的截面抵抗矩较相同截面积的板拱的截面抵抗矩大得多,从而大大减小弯矩引起的应力,节省材料较多。

在轴力和弯矩作用下,板拱截面中的应力为:

$$\sigma = \frac{N}{A} \pm \frac{Ne}{W} = \frac{N}{A} \left[1 \pm \frac{e}{k} \right]$$

式中: e ——轴力的偏心距;

Ne ——弯矩;

$$k = \frac{W}{A} = \frac{H_1}{6} \text{——核心半径;}$$

H_1 ——板拱截面高度;

N ——轴向力;

A ——截面积。

倘若在保持同样的截面面积 A 及拱宽 B 的情况下,将实体截面挖空成空心箱截面,将挖空部分用来增大拱圈截面高度,箱形截面的高度为 H ,见图4-1-9d。

截面沿宽度方向的挖空率为:

$$\alpha = \frac{B - \sum b}{B}$$

截面沿高度方向的挖空率为:

$$\beta = \frac{H - \sum d}{H}$$

求得空心箱截面的核心半径为:

$$k = \frac{H}{6} \cdot \frac{1 - \alpha\beta^3}{1 - \alpha\beta} = \frac{H}{6} \cdot \alpha$$

式中: $\alpha = \frac{1 - \alpha\beta^3}{1 - \alpha\beta} > 1$

显然,箱形截面的核心半径是实体截面的核心半径的 $H\alpha/H_1$ 倍。箱形拱中由弯矩引起的应力只有板拱中由弯矩引起的应力的 $H_1/H \cdot \alpha$ 倍。

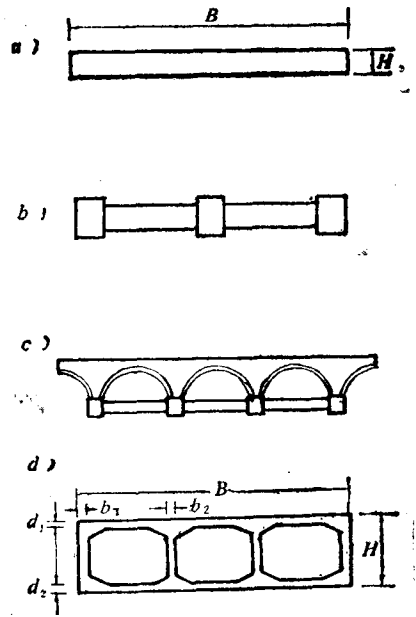


图4-1-9 拱的横截面型式

a)板拱-整块矩形实体截面; b)肋拱-分离式肋形截面;c)双曲拱-截面由数个小拱组成; d)箱形拱-整块空心箱截面

三、拱桥的总体布置

在选定了桥位,进行了必要的水文水力计算,掌握了桥址处的地质、地形等资料后,即

可进行拱桥的总体布置。总体布置是否合理，考虑问题是否周全，不但直接影响桥梁的总造价，而且还对今后桥梁的使用、维护、管理带来直接的影响。因此，拱桥的总体布置十分重要。一个好的设计，往往就体现在总体布置的优劣上。

拱桥的总体布置应按照适用、经济、安全和适当照顾美观的原则进行。总体布置图中阐明的主要内容，应包括拟用的结构体系及结构形式；桥梁的长度、跨径、孔数；拱的主要几何尺寸，例如矢跨比，宽度、高度、外形等；桥梁的高度；墩台及其基础形式和埋置深度；桥上及桥头引道的纵坡等。

(一)确定桥梁长度及分孔

当通过水文水力计算和技术经济等方面的比较，确定了两岸桥台台口之间的总长度之后，在纵平横三个方向综合考虑桥梁与两头路线的衔接，可以确定桥台的位置和长度，桥梁的全长便被确定下来。

在桥梁全长决定后，再根据桥址处的地形、地质等情况，并结合选用的结构体系和结构形式，施工条件，可以进一步地确定选择单孔还是多孔。

如果采用多孔拱桥的型式，如何进行分孔，是总体布置中一个比较重要的问题。如果跨越通航河流，在确定孔数与跨径时，一般分为通航孔和不通航孔两部分。分孔时，除应保证净孔径之和满足设计洪水通过的需要外，还应确定一孔或两孔作为通航孔。通航孔跨径和通航标高的大小应满足航道等级规定的要求（见表4-1-3），并与航道部门协商。通航孔的位置多半布置在常水位时的河床最深处或航行最方便的地方。对于航道可能变迁的河流，必须设置几个通航的桥跨，一旦主流位置变迁时，也能满足通航的要求。对于不通航孔或非通航河段，桥孔划分可按经济原则考虑，尽量使上下部结构的总造价最低。

在分孔中，有时为了避开深水区或不良的地质地段（如软土层，溶洞，岩石破碎带等）而可能将跨径加大。在水下基础结构复杂，施工困难的地方，为减少基础工程，也可考虑采用较大跨径。

拱式桥梁通航净空尺寸

表4-1-3

航道等级	净空高度(米)		净空宽度(米)			
	H (中部)	h (边部)	天然与渠化河流		人工运河	
			净跨B	顶宽b	净跨B	顶宽b
一	12.5	5.0	70	55	50	35
二	11	5.0	70	55	50	35
三	10	3.0	60	45	40	30
四	7—8	3.0	44	35	30	23
五	4.5—5.5	2.0	32—38.5(40)	30*	25(28)	20
六	3.5—4.5	1.5	20(30)	15	13(25)	10

注：①本表不包括通海轮的航道和长江干流宜宾至海口段。

②“()”系通航船队又通航木排的水道上采用的标准。

③“*”在用净跨B=32m的桥梁时，其顶部净宽b可不小于25m。

对跨越高山峡谷、水流湍急的河道、或宽阔水库的拱桥，建造多孔小跨不如建造大跨来得经济合理。在条件容许，并通过技术经济比较，甚至可采用单孔大跨拱桥。

分孔中，还应考虑施工的方便和可能，以及平战结合的要求。通常，全桥宜采用等跨的

或分组等跨的分孔方案，并尽量采用标准跨径，以便于施工和修复，又能改善下部结构的受力和节省材料。

此外，分孔中，还须注意整座桥的造型和美观，有时，这可能成为一个主要因素加以考虑。

(二) 确定桥梁的设计标高和矢跨比

拱桥的标高主要有四个，即桥面标高，拱顶底面标高，起拱线标高，基础底面标高（图4-1-10）。这几项标高的合理确定，是拱桥总体布置中的另一个重要问题。

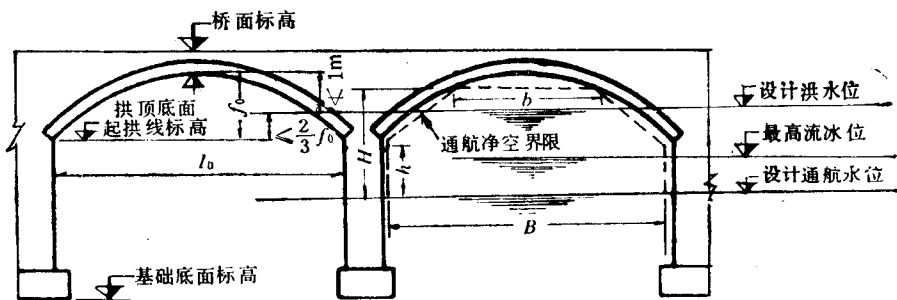


图4-1-10 拱桥标高及桥下净空图

拱桥的桥面标高，代表着建桥的高度，特别在平原区，在相同纵坡情况下，桥高会使两端的引桥或行道工程显著增加，将提高桥梁的总造价。反之，如果桥修矮了，不但有遭受洪水冲毁的危险，而且，往往影响到桥下通航（或通东）的正常运营，致使桥梁建成后带来难以挽救的缺陷。故桥面标高必须综合考虑有关因素，正确合理的决定。

建在山区河流上的拱桥，由于两岸公路路线的位置一般较高，桥面标高一般由两岸线路的纵面设计所控制。

对跨越平原区河流的拱桥，其桥面最小高度一般由桥下净空所控制。为了保证桥梁的安全，桥下必须留有足够的排泄设计洪水流量的净空。对于无铰拱桥，可以将拱脚置于设计水位以下，但通常淹没深度不得超过矢高 f_0 的 $2/3$ 。为了保证漂浮物的通过，在任何情况下，拱顶底面应高出设计洪水水位 1.0m 。

对于有淤积的河床，桥下净空尚应适当加高。

对于通航河流，通航孔的最小桥面高度，除应满足以上要求外，还应满足对不同航道等级所规定的桥下净空界限的要求（图4-1-10）。设计通航水位，一般是按一定的设计洪水频率进行计算，并与航运部门具体协商决定。

当桥面标高确定之后，由桥面标高减去拱顶处的建筑高度，就可得到拱顶底面的标高。

拟定起拱线标高时，为了减小墩台基础底面的弯矩，节省墩台的圬工数量，一般宜选择低拱脚的设计方案。但对于有铰拱桥，拱脚需高出设计洪水水位以上 0.25m 。为了防止冰害，有铰或无铰拱，拱脚均应高出最高流冰面 0.25m 。当洪水带有大量漂浮物时，若拱上建筑采用立柱时，宜将起拱线标高提高，使主拱圈不要淹没过多，以防漂浮物对立柱的撞击或挂留。有时为了美观的要求，应避免就地起拱，而应使墩台露出地面一定的高度。

至于基础底面的标高，主要根据冲刷深度、地基承载能力等因素确定。

矢跨比的确定。当拱顶、拱脚标高确定后，根据跨径，即可确定拱的矢跨比。矢跨比是拱桥的一个特征数据，它不但影响主拱圈内力，还影响拱桥施工方法的选择，同时，对拱桥