

高等学校教材

下册

高等数学

叶惟寅 罗定军 滕利邦 葛福生 编



化学工业出版社
教材出版中心

高等学校教材

高等数学

下册

叶惟寅 罗定军 滕利邦 葛福生 编

化学工业出版社

教材出版中心

·北京·

(京)新登字 039 号

图书在版编目 (CIP) 数据

高等数学. 下册/叶惟寅等编. —北京: 化学工业出版社, 2003. 5

高等学校教材

ISBN 7-5025-4378-3

I. 高… II. 叶… III. 高等数学-高等学校-教材
IV. 013

中国版本图书馆 CIP 数据核字 (2003) 第 021346 号

高等学校教材

高等数学

下册

叶惟寅 罗定军 滕利邦 葛福生 编

责任编辑: 唐旭华

文字编辑: 胡全胜 满悦芝

责任校对: 蒋宇

封面设计: 郑小红

*

化学工业出版社 出版发行
教材出版中心

(北京市朝阳区惠新里 3 号 邮政编码 100029)

发行电话: (010) 64982530

<http://www.cip.com.cn>

*

新华书店北京发行所经销
北京市昌平振南印刷厂印刷
三河市宇新装订厂装订

开本 850 毫米×1168 毫米 1/32 印张 9½ 字数 253 千字

2003 年 6 月第 1 版 2003 年 6 月北京第 1 次印刷

ISBN 7-5025-4378-3/G·1185

定 价: 16.00 元

版权所有 违者必究

该书如有缺页、倒页、脱页者, 本社发行部负责退换

内 容 提 要

本书为高等院校理工科、特别是师范院校非数学类专业的高等数学教材。全书分上、下两册。上册包括一元函数的微积分与无穷级数；下册包括空间解析几何、多元函数的微积分与微分方程等内容。

本书努力体现少而精的原则，在不少内容的处理上有一定特色，例如导数与微分、定积分与不定积分的概念同时引入，既体现了它们的本质联系，又节省了篇幅。对应用类的例题与习题，突出了如何用数学方法加以分析处理的思想。叙述由浅入深，注重实用性，文字精炼，通俗易懂，较好地适应此类专业学生的特点。与同类教材相比，本书篇幅紧凑。上下册共约 50 万字，基本内容可在一学年内教完。本书配有适当习题，并分为 A、B 两组，B 组题有一定难度，具有综合性、论证性强的特点，并在题解中配有提示，以适应日益增多的考研学生的需求，也便于教师使用。

下册目录

第六章 空间解析几何学	1
第一节 空间直角坐标系	1
一、空间点的直角坐标	1
二、空间两点的距离	3
第二节 向量及其运算	5
一、向量概念	5
二、向量的线性运算	6
三、向量的坐标	9
四、向量的数量积	13
五、向量的向量积	16
六、向量的混合积	18
第三节 平面与空间直线的方程	20
一、平面及其方程	20
二、空间直线的方程	24
三、平面和直线间的相关问题	27
第四节 曲面和空间曲线	30
一、曲面及其方程	30
二、空间曲线及其方程	35
三、空间曲线在坐标面上的投影	37
第五节 二次曲面	39
一、椭球面	39
二、抛物面	40
三、双曲面	42
习题六	43
第七章 多元函数微分学	49
第一节 多元函数的基本概念	49
一、区域	49

二、多元函数概念	51
三、多元函数的极限	53
四、多元函数的连续性	55
第二节 偏导数	57
一、偏导数的定义及计算	57
二、高阶偏导数	61
三、多元复合函数的求导法则	62
四、隐函数求导	66
第三节 全微分与泰勒公式	71
一、全微分	71
* 二、二元函数的泰勒公式	76
第四节 方向导数与梯度	79
一、方向导数	79
二、梯度	82
第五节 微分学在几何上的应用	84
一、空间曲线的切线和法平面	84
二、曲面的切平面与法线	87
第六节 多元函数的极值	90
一、极值	90
二、最值	94
三、条件极值和拉格朗日乘数法	96
习题七	100
第八章 重积分	107
第一节 二重积分及其性质	107
一、二重积分的概念	107
二、二重积分的性质	110
第二节 二重积分的计算	112
一、在直角坐标下的计算公式	112
二、在极坐标下的计算公式	119
* 二、二重积分的一般换元公式	124
第三节 三重积分及其计算	126
一、三重积分的定义	126

二、在直角坐标下的计算公式	127
三、在柱坐标下的计算公式	131
四、在球坐标下的计算公式	134
* 五、三重积分的一般换元公式	136
第四节 重积分的应用	138
一、立体的体积	138
二、曲面的面积	140
三、重心的坐标	143
四、转动惯量	146
五、引力	148
习题八	151
第九章 曲线积分与曲面积分	160
第一节 曲线积分	160
一、第一类曲线积分	160
二、第二类曲线积分	166
第二节 格林公式及其应用	174
一、格林公式	174
二、曲线积分与路径无关的条件	180
第三节 曲面积分	186
一、第一类曲面积分	186
二、第二类曲面积分	191
第四节 高斯公式及其应用	199
一、高斯公式	199
二、应用及推广	201
第五节 斯托克斯公式及其应用	205
一、斯托克斯公式	205
二、物理意义	211
习题九	217
第十章 常微分方程	226
第一节 微分方程的基本概念	226
一、微分方程的概念	226
二、微分方程的解	228

三、初值问题	230
第二节 初等积分法	231
一、变量分离方程	231
二、齐次方程	234
三、一阶线性方程	237
四、全微分方程	241
五、积分因子	244
第三节 可降阶的高阶微分方程	248
一、方程 $y^{(n)} = f(x)$	248
二、方程 $F(x, y', y'') = 0$	248
三、方程 $F(y, y', y'') = 0$	250
四、恰当导数方程	251
第四节 高阶线性微分方程	252
一、解的结构定理	252
二、常数变易法	254
第五节 二阶常系数线性微分方程	257
一、齐次方程的解法	257
二、非齐次方程的解法	261
第六节 数值解法大意	264
习题十	267
下册习题答案与提示	272

第六章 空间解析几何学

前面几章所研究的一元函数其几何图形为坐标平面上的曲线(包括直线),因此平面解析几何的知识可以帮助我们很好地了解一元函数的直观背景.本章开始研究多元函数,其中最基本的二元函数对应于坐标空间的曲面(包括平面),因此空间解析几何学就成为研究二元函数微积分的基本工具之一,本章就来介绍这方面的内容.所谓空间解析几何,就是用代数分析的方法研究空间的几何图形.首先引进空间直角坐标系,在此基础上介绍在科学技术中有广泛应用的向量及其坐标运算方法,以此为工具讨论空间的平面和直线,然后介绍空间的一般曲面和曲线,本章最后给出标准二次曲面的几何图形.

第一节 空间直角坐标系

一、空间点的直角坐标

为了用分析式子来表示空间的几何图形,就要把空间的点和一组有序的三个实数对应起来.和平面解析几何中一样,可通过建立空间直角坐标系来实现这种点与有序数组之间的一一对应.

在空间中,任意取定一点 O ,通过 O 点,作两两互相垂直的三条直线作为数轴,在其上规定一个单位长度,这三条数轴分别称为 x 轴(横轴), y 轴(纵轴), z 轴(竖轴),统称为坐标轴.通常把 x 轴和 y 轴配置在水平平面上,而 z 轴则沿铅垂线的方向.它们的正向之间符合如下右手法则:用右手握住 z 轴,当右手的四个手指从 x 轴的正向以 $\frac{\pi}{2}$ 角度转向 y 轴正向时,大拇指的指向就是 z 轴的正向,如图6.1所示,图中箭头的指向就是三个轴的正向.这样

的三条轴就组成一个空间直角坐标系，点 O 称为坐标原点。

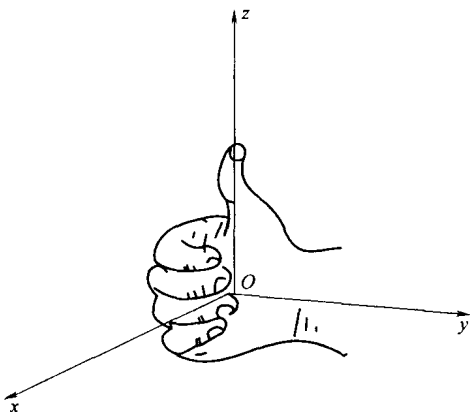


图 6.1

三坐标轴中任意两条可以确定一个平面，如此确定的三个平面统称为坐标面； x 轴和 y 轴所确定的平面称为 xOy 平面， x 轴和 z 轴所确定的平面称为 xOz 平面， y 轴和 z 轴所确定的平面称为 yOz 平面。坐标平面把空间分成八个部分，每一部分叫做一个卦限。 xOy 平面把空间分为两部分，在含有正半 z 轴的半空间中位于 xOy 平面第一、二、三、四象限上侧的各卦限依次称为第一、二、三、四卦限；在含有负半 z 轴的半空间中，与一、二、三、四卦限关于 xOy 平面相对称的空间部分依次称为第五、六、七、八卦限，这八个卦限分别用字母 I、II、III、IV、V、VI、VII、VIII 表示（图 6.2）。

设在空间取定了直角坐标系， M 为空间中一点，过 M 分别作垂直于三坐标轴的平面，这三个平面分别与 x 轴、 y 轴和 z 轴交于点 P ， Q ， R （图 6.3），这三点在 x 轴、 y 轴、 z 轴上的坐标依次为 x ， y ， z 。于是在空间中任意给定一点 M 就惟一地确定了三元有序数组 x ， y ， z 。反之，给定一个三元有序数组 x ， y ， z ，在 x 轴上取坐标为 x 的点 P ，在 y 轴上取坐标为 y 的点 Q ，在 z 轴上取坐标为 z 的点 R ，过点 P ， Q ， R 分别作垂直于 x 轴、 y 轴、 z 轴的

平面，它们两两互相垂直，故交于空间一点 M ，从而由有序数组 x, y, z 惟一确定了空间一点 M 。由此把空间的点和三元有序数组之间建立了一一对应关系。有序数组 x, y, z 称为点 M 的坐标，并依次称为横坐标、纵坐标和竖坐标。以 x, y, z 为坐标的点 M 常记为 $M(x, y, z)$ 。

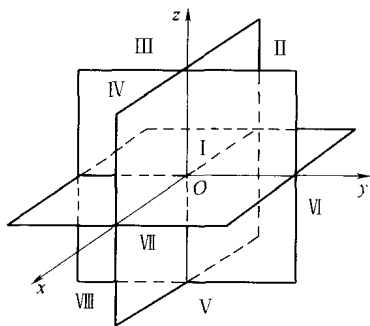


图 6.2

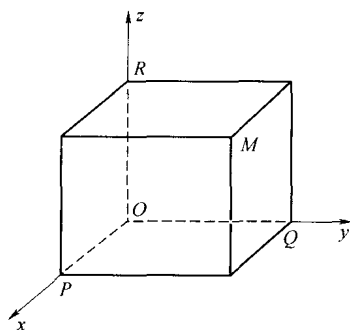


图 6.3

坐标轴和坐标面上点的坐标各有一定特征。在坐标轴上点的坐标至少有两个坐标等于 0；在坐标面上点的坐标至少有 1 个坐标等于 0。如 z 轴上点的坐标为 $(0, 0, z)$ ， xOy 平面上点的坐标为 $(x, y, 0)$ ，而原点的坐标为 $(0, 0, 0)$ 。

二、空间两点的距离

设 $M_1(x_1, y_1, z_1)$ 和 $M_2(x_2, y_2, z_2)$ 为空间两点。现导出用其坐标来表示该两点之间距离 $|M_1M_2|$ 的公式。过 M_1, M_2 分别作三个垂直于三条坐标轴的平面，这六个平面围成一个以 M_1M_2 为对角线的长方体（图 6.4）。

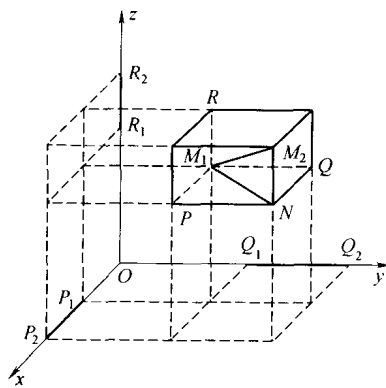


图 6.4

易见,

$$|M_1P| = |P_1P_2| = |x_2 - x_1|,$$

$$|PN| = |Q_1Q_2| = |y_2 - y_1|,$$

$$|NM_2| = |R_1R_2| = |z_2 - z_1|.$$

注意到 $\triangle M_1NM_2$ 和 $\triangle M_1PN$ 都是直角三角形, 我们有

$$\begin{aligned} |M_1M_2|^2 &= |M_1N|^2 + |NM_2|^2 \\ &= |M_1P|^2 + |PN|^2 + |NM_2|^2 \\ &= (x_2 - x_1)^2 + (y_2 - y_1)^2 + (z_2 - z_1)^2, \end{aligned}$$

于是

$$|M_1M_2| = \sqrt{(x_2 - x_1)^2 + (y_2 - y_1)^2 + (z_2 - z_1)^2}, \quad (6.1)$$

这就是空间两点间的距离公式.

特别地, 点 $M(x, y, z)$ 与坐标原点的距离为

$$|OM| = \sqrt{x^2 + y^2 + z^2}.$$

例 1 在 z 轴上求与两点 $A(-4, 1, 7)$ 和 $B(3, 5, -2)$ 等距离的点.

解 设所求的点为 $M(0, 0, z)$, 依题意应有

$$|MA| = |MB|,$$

即

$$\sqrt{(0+4)^2 + (0-1)^2 + (z-7)^2} = \sqrt{(3-0)^2 + (5-0)^2 + (-2-z)^2}.$$

化简得 $z = \frac{14}{9}$, 所求的点为 $M\left(0, 0, \frac{14}{9}\right)$.

例 2 试证以点 $A(4, 1, 9)$, $B(10, -1, 6)$ 与 $C(2, 4, 3)$ 为顶点的三角形为等腰直角三角形.

证 依公式(6.1)有

$$|AB|^2 = (10-4)^2 + (-1-1)^2 + (6-9)^2 = 49,$$

$$|BC|^2 = (2-10)^2 + (4+1)^2 + (3-6)^2 = 98,$$

$$|CA|^2 = (4-2)^2 + (1-4)^2 + (9-3)^2 = 49.$$

可见 $|AB| = |CA|$, $|AB|^2 + |CA|^2 = |BC|^2$, 这表明 $\triangle ABC$ 是等腰直角三角形. ■

第二节 向量及其运算

一、向量概念

我们熟知的力、速度、电场强度、力矩和位移等物理量不仅有大小，而且有方向。这类既有大小又有方向的量称为**向量**。不论向量的具体特性如何，在数学上都可用一条有方向的线段，即有向线段来表示。有向线段的长度表示向量的大小，有向线段的方向表示向量的方向，以 M_1 为起点， M_2 为终点的有向线段所表示的向量，记作 $\overrightarrow{M_1M_2}$ (图 6.5)。常用一个黑体字母或在字母上面加一箭头来表示向量。例如 \mathbf{a} , \mathbf{i} , \mathbf{v} , \mathbf{F} 或 \vec{a} , \vec{i} , \vec{v} , \vec{F} 等。

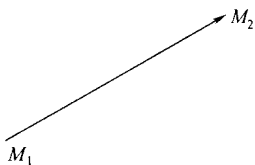


图 6.5

在实际问题中，有些向量与其起点无关，有些向量与其起点有关。向量的共性是它们都有大小和方向，在此只研究与起点无关的向量（即向量在平行移动中视为同一个），称这种向量为**自由向量**，以下简称**向量**。

由于只讨论自由向量，所以如果两个向量 \mathbf{a} 和 \mathbf{b} 的大小相等且方向相同，就称 \mathbf{a} 和 \mathbf{b} 是相等的，记作 $\mathbf{a} = \mathbf{b}$ 。这就是说，经过平行移动能完全重合的向量是相等的。

向量的大小叫做向量的**模**。向量 $\overrightarrow{M_1M_2}$, \mathbf{a} , \vec{a} 的模依次记作 $|\overrightarrow{M_1M_2}|$, $|\mathbf{a}|$, $|\vec{a}|$ 。模等于 1 的向量叫做**单位向量**。模等于 0 的向量叫做**零向量**，记作 $\mathbf{0}$ 或 $\vec{0}$ 。零向量的起点和终点重合，它的方向可以看作是任意的。

任给向量 \mathbf{a} ，必有惟一的一点 M ，使得 $\mathbf{a} = \overrightarrow{OM}$ (O 是坐标原点)。反之，任给空间中一点 M ， M 确定惟一的向量 \overrightarrow{OM} ，称为点 M 对于原点 O 的**向径**（简称为点 M 的向径），记作 \mathbf{r}_M 。通过点 M 与向径 \mathbf{r}_M 的对应，得到空间中点的全体与向量的全体之间的一一对应，下面将看到这种对应对于向量的研究和应用非常重要。

当两向量 a 和 b 的方向相同或相反时，则称向量 a 和 b 平行或共线，记作 $a \parallel b$ 。由于零向量的方向可看作是任意的，故可认为零向量与任何向量平行。与 a 的模相同而方向相反的向量称为 a 的负向量，记作 $-a$ 。显然有 $-(-a) = a$ 。

二、向量的线性运算

在力学中，作用于—质点的两个力的合力是依“平行四边形法则”确定的，数学中向量的加法即依此法则而定。

设已知向量 a 和 b ，任取一点 O 作为始点，作 $\overrightarrow{OA} = a$ ， $\overrightarrow{OB} = b$ ，再以 OA ， OB 为边作平行四边形 $OACB$ ，则对角线的向量 $\overrightarrow{OC} = c$ 称为向量 a 与 b 的和，记作 $c = a + b$ ，如图 6.6 所示。这样规定两个向量之和的方法称为向量加法的平行四边形法则。

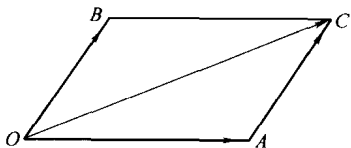


图 6.6

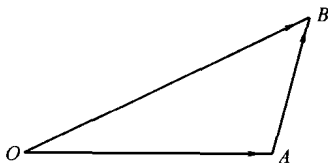


图 6.7

注意图 6.6 中 $\overrightarrow{OB} = \overrightarrow{AC}$ ，所以上述加法也可以如下表述：先作向量 $\overrightarrow{OA} = a$ ，再以 a 的终点 A 为始点，作向量 $\overrightarrow{AB} = b$ ，则向量 $\overrightarrow{OB} = c$ 同样为向量 a 与 b 之和，如图 6.7 所示。这种做法称为向量加法的三角形法则。显然当 a 与 b 共线时，只能用三角形法则求和。

向量的加法符合如下运算规律：

- (1) 交换律 $a + b = b + a$ ；
- (2) 结合律 $(a + b) + c = a + (b + c)$ 。

交换律显然成立，我们来验证结合律。先作 $a + b$ ，再加上 c ，即得和 $(a + b) + c$ 。若以 a 与 $(b + c)$ 相加，由图 6.8 可见，得到同一向量，故结合律成立。

运用上述交换律与结合律， n 个向量 a_1, a_2, \dots, a_n ($n \geq 3$) 相加可写成

$$a_1 + a_2 + \cdots + a_n,$$

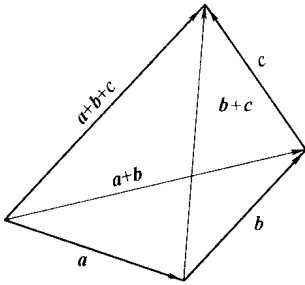


图 6.8

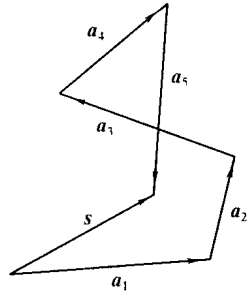


图 6.9

称为 n 个向量之**和**. 依三角形法则, 可得 n 个向量之和的向量: 先作 a_1 , 以前一向量的终点作为次一向量的始点, 相继作向量 a_2, \cdots, a_n , 最后以 a_1 的始点为始点, a_n 的终点为终点作一向量, 它即为所求向量之和. 如图 6.9, 有

$$s = a_1 + a_2 + a_3 + a_4 + a_5.$$

任给向量 a 和 b , 规定 $a - b = a + (-b)$, 并称 $a - b$ 为向量 a 与 b 之差, 即把向量 $-b$ 加到向量 a 上, 便得 $a - b$ (图 6.10 (a)). 特别地, 当 $b = a$ 时, 有 $a - a = a + (-a) = 0$, 故负向量也称为**逆向量**.

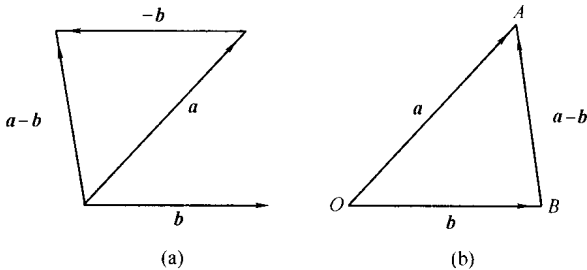


图 6.10

任给向量 \overrightarrow{BA} 及点 O , 有

$$\overrightarrow{BA} = \overrightarrow{BO} + \overrightarrow{OA} = \overrightarrow{OA} - \overrightarrow{OB},$$

因此若把向量 a 与 b 移到同一起点 O , 则从 b 的终点 B 指向 a 的终点 A 的向量 \overrightarrow{BA} 便是向量 a 与 b 的差 $a-b$ (图 6.10 (b)).

由三角形两边之和大于第三边的原理, 可得

$$|a \pm b| \leq |a| + |b|,$$

其中等号在 a 与 b 共线时成立.

给定向量 a 与数 λ , 规定 λ 与 a 的乘积为一向量, 记作 λa , 其模为 $|\lambda||a|$; 当 $\lambda > 0$ 时, λa 与 a 同向; 当 $\lambda < 0$ 时, λa 与 a 反向. 这样定义的运算称为向量的数乘. 向量的加法和向量的数乘统称为向量的线性运算.

容易验证向量的数乘符合如下运算规律.

- (1) 结合律 $(\lambda\mu)a = \lambda(\mu a) = \mu(\lambda a)$.
- (2) 分配律 $(\lambda + \mu)a = \lambda a + \mu a$; $\lambda(a + b) = \lambda a + \lambda b$.
- (3) $1a = a$; $(-1)a = -a$; $0a = 0$.

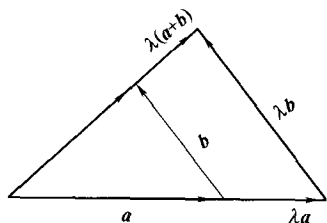


图 6.11

分配律 $\lambda(a+b) = \lambda a + \lambda b$ 的正确性可由图 6.11 看出.

设 a 是非零向量, 用 a° 表示与 a 同向的单位向量, 则有

$$a = |a|a^\circ \quad \text{或} \quad a^\circ = \frac{a}{|a|}. \quad (6.2)$$

在向量运算中, 通常以 a° 表示 a 的方向.

向量的运算常可使某些几何问题的证明变得简单, 现来看一个例子.

例 1 设 $ABCD$ 是一空间四边形, 四边的中点依次为 E, F, G, H (图 6.12), 证明四边形 $EFGH$ 为平行四边形.

证 只需证边 EF 与 HG 平行且相等. 这相当于证 $\overrightarrow{EF} = \overrightarrow{HG}$. 由题设条件有

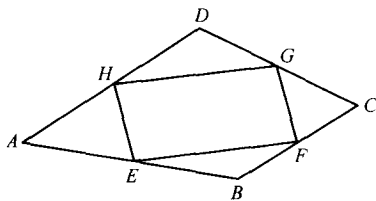


图 6.12

$$\overrightarrow{EB} = \frac{1}{2}\overrightarrow{AB}, \quad \overrightarrow{BF} = \frac{1}{2}\overrightarrow{BC},$$

$$\overrightarrow{EF} = \overrightarrow{EB} + \overrightarrow{BF} = \frac{1}{2}(\overrightarrow{AB} + \overrightarrow{BC}) = \frac{1}{2}\overrightarrow{AC}.$$

同理可得

$$\overrightarrow{HG} = \frac{1}{2}\overrightarrow{AC}.$$

因此,

$$\overrightarrow{EF} = \overrightarrow{HG}. \quad \blacksquare$$

三、向量的坐标

由上所述, 每一向量 \mathbf{a} 是某一确定的点 M 的向径即 $\mathbf{a} = \mathbf{r}_M$, 故可通过点的坐标引进向量的坐标, 从而可将前述向量的运算化为其坐标的代数运算.

设向径 $\mathbf{r} = \overrightarrow{OM}$, 点 M 的坐标为 (x, y, z) , 过点 M 分别作垂直于 x 轴、 y 轴和 z 轴的三个平面, 它们与 x 轴、 y 轴和 z 轴交于点 P, Q, R (图 6.13).

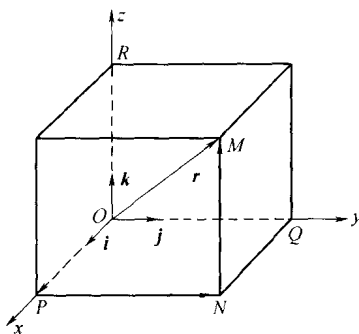


图 6.13

由图易见:

$$\mathbf{r} = \overrightarrow{OM} = \overrightarrow{OP} + \overrightarrow{PN} + \overrightarrow{NM} = \overrightarrow{OP} + \overrightarrow{OQ} + \overrightarrow{OR},$$

称 \overrightarrow{OP} , \overrightarrow{OQ} , \overrightarrow{OR} 分别为向径 \mathbf{r} 在 x 轴、 y 轴、 z 轴上的分向量.

以 $\mathbf{i}, \mathbf{j}, \mathbf{k}$ 分别表示 x, y, z 轴正向的单位向量, 并称它们为这一坐标系的基本单位向量, 那么

$$\overrightarrow{OP} = x\mathbf{i}, \quad \overrightarrow{OQ} = y\mathbf{j}, \quad \overrightarrow{OR} = z\mathbf{k}.$$

于是

$$\mathbf{r} = x\mathbf{i} + y\mathbf{j} + z\mathbf{k},$$

上式称为向径 \mathbf{r} 按基本单位向量的分解式, 显然这种分解式是惟一的.

设 $\mathbf{a} = \overrightarrow{M_1M_2}$ 是任一向量, 始点为 $M_1(x_1, y_1, z_1)$, 终点为 M_2