



21世纪高等学校电气工程系列精品教材

电力系统分析

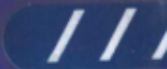
DIANLI XITONG FENXI

韩祯祥 主编



ZHEJIANG UNIVERSITY PRESS

浙江大学出版社



ISBN 7-308-01038-4



0 1>



9 787308 010382

ISBN 7-308-01038-4/TM · 015
定价：29.00 元



电力系统分析

第三版

主 编 韩祯祥
副主编 吴国炎

浙江大學出版社

内 容 提 要

本书分为5章,内容主要阐述电力系统基本知识、电力系统元件的特性和模型、电力系统稳态和暂态运行方式的计算分析方法等。书后附有短路电流运算曲线。全书物理概念阐述清楚,语言精练,图文并茂,条理清楚,剪系统性强,理论与实践紧密结合。

本书可作为高等学校电气工程及其自动化专业的教材,还可作为在电力系统工作的技术和科研人员的重要参考书。

图书在版编目(CIP)数据

电力系统分析 / 韩祯祥主编. —3版. —杭州:浙江大学出版社,2005.12
ISBN 7-308-01038-4

I. 电... II. 韩... III. 电力系统—分析—高等学校—教材 IV. TM711

中国版本图书馆CIP数据核字(2005)第153559号

- 责任编辑** 应伯根 杨晓鸣
出版发行 浙江大学出版社
(杭州市天目山路148号 邮政编码310028)
(E-mail: zupress@mail.hz.zj.cn)
(网址: <http://www.zjupress.com>)
- 排 版** 浙江大学出版社电脑排版中心
印 刷 杭州长命印刷有限公司
开 本 787mm×960mm 1/16
印 张 28.25
字 数 507千
版 印 次 2005年12月第3版 2005年12月第8次印刷
印 数 16001—19000
书 号 ISBN 7-308-01038-4/TM·015
定 价 29.00元

前 言

本书是高等学校电气工程及其自动化专业的主流教材,自1992年出版以来,在全国各地高校的教学和培训中得到了广泛的采用,培养了数以万计的大学生,发挥了重要的经济和社会效益。

全书主要阐述电力系统基本知识、电力系统元件的特性和模型、电力系统稳态和暂态运行方式的计算分析方法。根据我们的教学实践,将电力系统有功功率和频率控制、无功功率和电压控制等有关运行控制内容安排在《电力系统自动控制》课程中讲述,而电力系统工程规划和运行中的有关问题则在《电力系统工程》选修课中介绍。希望学生通过上述三门课程的学习,对电力系统有一个完整的了解,学到从理论到设计运行的全面知识。

本书第1章由邱家驹编写,第2章由赵礼生编写,第3章由黄民翔、赵礼生编写,第4章由吴国炎编写,第5章由徐瑞德编写;韩祯祥、吴国炎负责主编工作。

由于编者水平和教学经验有限,书中错误和不当之处在所难免,欢迎读者批评指正。

编 者

2005年12月

目 录

1 电力系统概述

1.1 电力系统及其发展	3
1.1.1 电力系统	3
1.1.2 电力系统发展简史和我国的电力系统	4
1.1.3 电力系统的负荷和负荷曲线	8
1.1.4 电力系统中的发电厂	11
1.1.5 电力网的结构与结线	12
1.1.6 电压等级和额定电压	14
1.1.7 电力系统运行的特点和要求	16
1.1.8 电力系统中性点接地方式	19
1.1.9 直流输电与柔性交流输电	19
1.2 电力系统基本元件概述	26
1.2.1 发电机	26
1.2.2 电力变压器	27
1.2.3 电力线路	29
1.2.4 无功功率补偿设备	41

2 电力系统元件数学模型

2.1 三相电力线路	47
2.1.1 电力线路电阻	47
2.1.2 电力线路电感	49
2.1.3 电力线路并联电导	53
2.1.4 电力线路并联电容	54
2.1.5 电力线路的稳态方程和等值电路	60

2.2	变压器	67
2.2.1	双绕组变压器等值电路	70
2.2.2	三绕组变压器等值电路	72
2.2.3	自耦变压器及其等值电路	77
2.3	同步发电机和调相机	83
2.3.1	同步发电机	84
2.3.2	同步调相机	89
2.4	无功功率补偿设备	90
2.4.1	并联电容器	91
2.4.2	并联电抗器	92
2.4.3	静止补偿器	92
2.5	电力系统负荷	96
2.6	多级电压电力系统	99
2.6.1	多级电压电力网的等值电路	99
2.6.2	三相系统的标么制	103
2.6.3	多电压级电力网等值电路参变数的标么值	105
2.6.4	具有非标准变比变压器的多电压级电力网等值 电路	108

3 电力系统稳态运行分析

3.1	简单电力系统正常运行分析	117
3.1.1	电力线路的电压损耗与功率损耗	117
3.1.2	变压器中的功率损耗与电压损耗	119
3.1.3	辐射形网络的分析计算	120
3.1.4	电力网的电能损耗	124
3.2	复杂电力系统潮流计算	126
3.2.1	节点电压方程与节点导纳矩阵和阻抗矩阵	127
3.2.2	功率方程和节点分类	131
3.3	高斯—塞德尔法潮流计算	134
3.4	牛顿—拉夫逊法潮流计算	137
3.4.1	牛顿—拉夫逊法简介	137
3.4.2	牛顿—拉夫逊法计算潮流	138
3.4.3	牛顿—拉夫逊法计算潮流的有关问题	144

3.5	P-Q 分解法	150
3.6	直流法潮流计算与开断处理	161
3.6.1	直流法潮流计算	161
3.6.2	直流法潮流计算的开断处理	163
3.7	电力系统有功功率分配与频率控制	165
3.7.1	电力系统有功功率平衡与频率变化	165
3.7.2	有功功率电源	166
3.7.3	有功功率负荷的变动	169
3.7.4	电力系统频率控制	171
3.8	电力系统无功功率和电压	173
3.8.1	概 述	173
3.8.2	无功功率和电压的关系	174
3.8.3	无功功率平衡	176
3.9	电力系统电压控制	177
3.9.1	中枢纽点电压管理	177
3.9.2	应用发电机调节电压	180
3.9.3	改变变压器变比调压	181
3.9.4	应用无功功率补偿装置调节电压	186
3.9.5	线路串联电容补偿改善电压质量	189
3.9.6	复杂电力系统电压和无功功率的控制	193

4 电力系统故障分析

4.1	基本概念	197
4.2	同步电机的数学模型	199
4.2.1	电压方程和磁链方程	200
4.2.2	坐标变换	204
4.2.3	用 $d, q, 0$ 坐标表示的同步电机方程式	207
4.2.4	标么制表示的派克方程式	211
4.2.5	同步发电机的稳态运行	216
4.3	同步电机三相短路电磁暂态过程	218
4.3.1	无阻尼绕组同步电机突然三相短路	218
4.3.2	有阻尼绕组同步电机三相短路	235
4.3.3	强行励磁对同步电机三相短路的影响	249

4.3.4	短路电流最大瞬时值和有效值	254
4.3.5	异步电动机的三相短路电流	255
4.4	电力系统三相短路实用计算	258
4.4.1	三相短路起始次暂态电流的计算	258
4.4.2	起始次暂态电流的计算机算法	268
4.4.3	应用运算曲线计算三相短路电流周期分量	272
4.5	电力系统不对称运行分析方法—对称分量法	278
4.5.1	对称分量法及其应用	279
4.5.2	同步电机负序和零序阻抗	283
4.5.3	异步电动机和综合负荷的负序及零序阻抗	284
4.5.4	三相变压器零序参数和等值电路	284
4.5.5	电力线路零序参数和等值电路	292
4.5.6	电力系统的零序等值网络	301
4.6	电力系统不对称短路分析	303
4.6.1	各种不对称短路的故障点电流和电压	303
4.6.2	不对称短路时网络中电流和电压的分布	311
4.6.3	简单不对称短路的计算机算法	316
4.6.4	应用运算曲线计算任意时刻的不对称短路电流	317
4.7	电力系统非全相运行	321
4.8	电力系统复杂故障分析概述	328

5 电力系统稳定性

5.1	电力系统稳定性概述	335
5.1.1	简单的机械比拟	337
5.1.2	电力系统静态稳定的初步概念	338
5.1.3	电力系统暂态稳定的初步概念	340
5.2	同步发电机组的机电模型	343
5.2.1	同步发电机组的转子运动方程式	343
5.2.2	同步发电机的电磁转矩和电磁功率	346
5.2.3	原动机的机械转矩和机械功率	362
5.2.4	自动调节系统的数学模型	364
5.3	电力系统静态稳定	373
5.3.1	静态稳定分析的基本方法	374

5.3.2	简单电力系统的静态稳定	377
5.3.3	自动励磁调节对静态稳定的作用	384
5.3.4	多机电力系统静态稳定的简化分析	396
5.4	电力系统暂态稳定	397
5.4.1	基本假定	397
5.4.2	基本分析方法	398
5.4.3	简单电力系统的暂态稳定	401
5.4.4	考虑发电机 E'_q 变化时的暂态稳定计算	408
5.4.5	多机电力系统暂态稳定的简化分析	414
5.5	提高电力系统稳定性的措施	416
5.5.1	发电机及其励磁调节系统	417
5.5.2	原动机的调节特性	418
5.5.3	开关设备和继电保护	418
5.5.4	输电线	420
5.5.5	改善系统的结构和采用中间补偿设备	423
5.5.6	变压器中性点经小阻抗接地	423
5.5.7	电气制动	424
5.5.8	切除部分发电机及部分负荷	425
5.5.9	系统暂态稳定破坏后的措施	426
5.6	电力系统的电压稳定性	428
附录 短路电流运算曲线		433
参考书目		441

1

电力系统概述

1.1 电力系统及其发展

1.1.1 电力系统

发电机把机械能转化为电能,电能经变压器、变换器和电力线路输送并分配到用户,在那里经电动机、电炉和电灯等设备又将电能转化为机械能、热能和光能等。这些生产、变换、输送、分配、消费电能的发电机、变压器、变换器、电力线路及各种用电设备等联系在一起组成的统一整体称为电力系统,如图1.1所示。

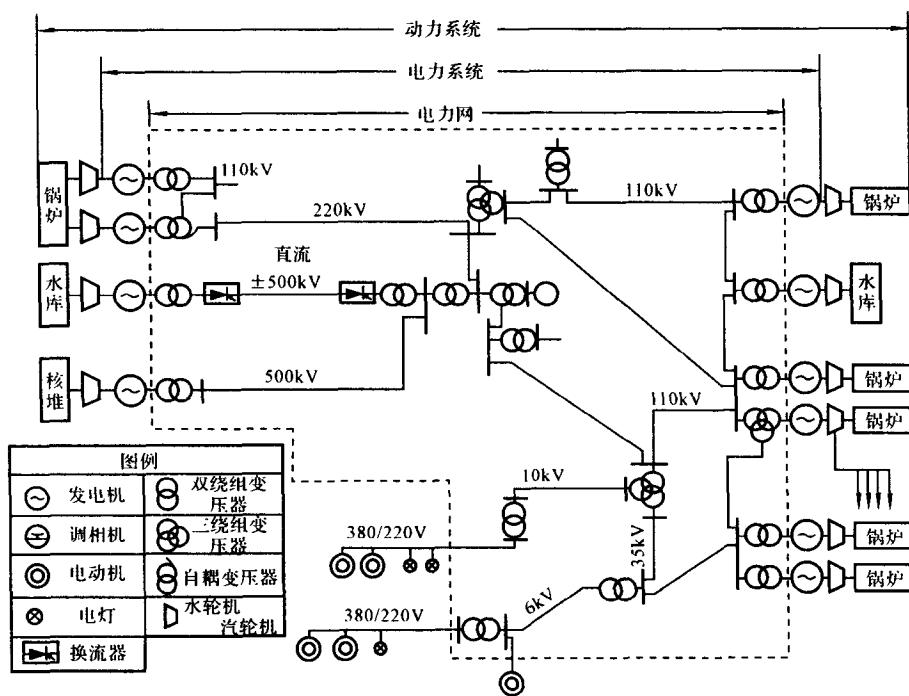


图 1.1 动力系统、电力系统和电力网示意图

与“电力系统”一词相关的还有“电力网”和“动力系统”。前者指电力系统中除发电机和用电设备外的部分；后者指电力系统和“动力部分”的总和。所谓“动力部分”，包括火力发电厂的锅炉、汽轮机、热力网和用热设备，水力发电厂的水库和水轮机，核电厂的反应堆等。所以电力网是电力系统的组成部分，而电力系统则是动力系统的组成部分。三者的关系也示于图 1.1 中。

1.1.2 电力系统发展简史和我国的电力系统

1. 电力系统的发展简史

从 1831 年法拉第发现了电磁感应定律，到 1875 年巴黎北火车站发电厂的建立，电真正进入了实用的阶段。

火力发电始终在所有的电能中占最大的比重，它按照热力学原理，用不断提高蒸汽温度和压力的途径来提高蒸汽的热效率。现在蒸汽温度已达 650℃，蒸汽压力已达 352 大气压。汽轮发电机制造技术的发展，体现在单机容量的不断增大。目前，世界上最大的汽轮发电机是瑞士 BBC 公司为美国制造的 130 万 kW 机组，是 1972 年投入运行的。最大的火力发电厂是俄罗斯的苏尔古特第二发电厂，其中安装了 6 台 80 万 kW 的汽轮发电机组。

水电的发展是水能开发的结果，早期一般都是小型水电厂，随着用电需要的增长和水电建设技术的提高，逐步向中型和大型发展。近二三十年来，由于超高压输电技术和水轮发电机制造水平的提高，水电厂的建设规模越来越大。目前，世界上最大的水轮发电机组是最早安装在美国大古力水电厂三厂的 70 万 kW 机组，最大的水电厂是巴西巴拉那河上的伊泰普水电厂，装有 18 台 70 万 kW 机组，总容量为 1260 万 kW。在建的我国三峡水电厂设计装机 26 台 70 万 kW 机组，总容量 1820 万 kW，将是世界上最大的水电厂。另外，装机 6 台 70 万 kW 的三峡地下电站也在计划中。全部完工后，三峡水电厂的总装机容量将达 2240 万 kW。

核电的发展大致可分为三个阶段：

20 世纪 50 年代中期到 60 年代初期为试验阶段（1954—1960 年），这一阶段主要是反应堆选型。通过试验研究，从 20 多种堆型中遴选出几种技术经济优越的堆型。世界上第一台核机组于 1954 年 4 月在莫斯科市近郊奥勃宁斯克核电厂投入运行。

在第二阶段（1961—1968 年），核电的经济性已可以与常规火电竞争，进入商业实用阶段。

1969 年后，核电进入工业推广阶段，不但工业发达国家大力建设核电厂，

许多发展中国家也开始发展核动力。至 2000 年底,世界上共有 438 座核电厂,共装机 351GW,发电量达 2447TWh。最大核电厂是日本福岛第一沸水堆核电厂,总装机 454.6 万 kW。

发电技术的发展促进了输电技术的发展。

第一次高压输电技术出现于 1882 年,德普勒(Marcel De Pree)用装在米斯巴赫煤矿的功率为 3hp 的直流发电机,以 1500~2000V 电压,沿 57km 的电报线(直径为 4.5mm 的钢线),把电能输送到慕尼黑国际博览会,供电给一台电动机,使装饰喷泉的水泵转动。这个输电系统虽小,却可以认为是世界上第一个电力系统。早期采用的是直流输电,要提高效率,必须提高电压,可是当时高压直流发电机和电动机的制造面临难以解决的困难。

进入 19 世纪 80 年代以后,随着电力变压器的实际应用,直流技术的地位受到交流技术的挑战,并被其代替。1891 年 8 月 25 日,世界上第一条三相交流高压输电线在德国投入运行。在该线始端劳奋水电厂安装了一台 230kVA、90V 的三相交流发电机和一台 200kVA、95/15200V 的变压器;线路末端法兰克福建造了两座 13800/112V 降压变压器,其中一座供慕尼黑国际电工展览会用电,另一座供 100hp 三相异步电动机,输电效率达 80%。

最早形成的交流电力系统出现在伦敦,发电厂厂址在远离市区的伊尔福德,厂内安装了一台容量为 1000kW、电压为 2500V 的交流发电机,通过升压变压器把电压提高到 10000V,经 12km 的输电线送到伦敦市区四个变电所,再降为 2400V,经配电变压器降为 100V 向用户供电。

为了减少线路的功率损失,提高输电电压是一个有效的方法,因此输电技术的发展始终伴随输电电压的不断提高。随着大容量水电厂、矿口火电厂和核电厂的建设,从 20 世纪 50 年代开始,330kV 及以上超高压输电线路得到了很快的发展。1969 年,美国第一条 765kV 线路投入运行。前苏联建成的从埃基巴斯图兹—科克切塔夫—库斯坦奈的 900km 特高压输电线,1985 年开始按 1150kV 设计电压运行,开创了输电电压的新纪录。

由于交流输电在海底电缆送电、运行稳定性等方面的局限性,直流输电在 20 世纪 30 年代又东山再起,在 50 年代中期进入工业应用阶段。这时已不用原来的直流发电机,而是在始端将交流整流为直流,在终端又将直流逆变为交流。1954 年,瑞典在本土与果特兰岛之间建成了世界上第一条工业性直流输电线(海底电缆),采用汞弧阀作为变流装置。可控硅整流元件的出现促进了高压直流输电的进一步发展。在已运行的直流输电工程中,巴西伊泰普(Itaipu)水电厂的直流输电工程为最,它包括两个独立的双极系统,每个系统额定输出容量为 3150MW,额定电压为 ± 600 kV。

大型发电厂的建设和高压输电线路的架设使电力系统的规模也日益扩大。初期发展的分散的、孤立的小系统逐渐发展、合并成统一的或联合的大系统。这些系统有的甚至跨越国界和洲界,如俄罗斯统一电力系统与部分欧亚国家的电力系统互联。这个电力系统横跨欧亚大陆,跨越距离东西 7000km,南北 3000km,是目前世界上最大的联合电力系统。

电力系统的发展还体现在自动化水平的提高。目前世界上几乎所有的电力系统监视和控制中心都装备有电子计算机系统,它们具有对系统进行自动监视、安全分析和安全控制,实行经济调度和调度员培训等功能,保证了系统运行的安全性和经济性。

2. 我国的电力系统

1882 年 7 月 26 日,上海电气公司一台 12kW 的蒸汽发电机组发电,点亮了上海南京路上 15 盏弧光灯。这是中国的第一座发电厂,是中国电力工业的开端。

到中华人民共和国成立前夕,全国发电装机容量只有 185 万 kW,年发电量 43 亿 kWh,人均年用电量只有 9kWh,发电装机容量和发电量分别居世界第 21 位和 25 位。

到 1978 年,在不到 30 年的时间里,全国(不含中国香港、澳门和台湾地区,下同)发电装机容量达到 5712 万 kW,年发电量达到 2566 亿 kWh,发电装机容量和发电量分别跃居世界第 8 位和 7 位。

至 2004 年底,全国发电装机容量达到 4.4 亿 kW,年发电量达到 21730 亿 kWh,发电装机容量和发电量均列世界第 2 位。发电装机容量和年发电量的逐年增长见图 1.2 和图 1.3。

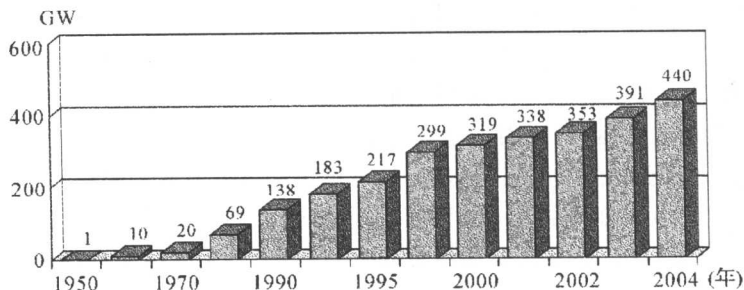


图 1.2 全国发电装机容量增长(不含中国香港、澳门和台湾地区)

20 世纪 80 年代开始,中国电力工业进入大机组、高电压、大电网阶段。

目前,全国形成 6 大跨省电网(如图 1.4),即东北、华北、华东、华中、西北

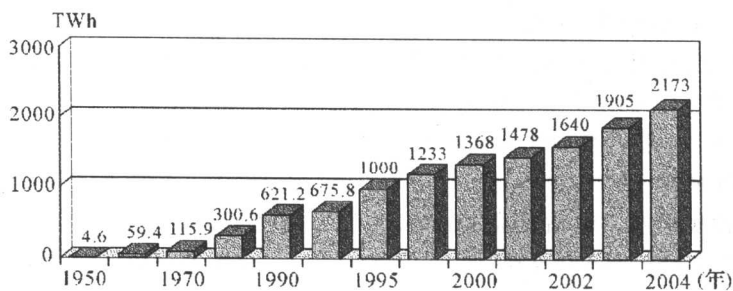


图 1.3 全国年发电量增长

和南方电网和 4 个省级电网,即山东、新疆、海南和西藏电网。500kV 输电网络已成为电网的主干网络,西北电网的 750kV 输变电工程已投入运行。



图 1.4 中国电网分布图

自 1993 年从葛洲坝至上海的第一条 $\pm 500\text{kV}$ 直流线路投产后,高压直流输电在我国得到应用,第二条从三峡至常州的相同电压的直流线路于 2003 年投入运行。这样,华中电网通过两条直流线路与华东电网相连,计划中还有第三条从三峡到上海的直流线路。三峡到广州的 $\pm 500\text{kV}$ 直流线路已于 2004 年投入运行,它将华中电网与南方电网连接起来。在南方电网中另有天广和贵