



面向 21 世纪 课 程 教 材  
Textbook Series for 21st Century

# 大学物理实验

第二册 第二版

谢行恕 康士秀 霍剑青 主编



高等教育出版社  
HIGHER EDUCATION PRESS

面向 21 世纪课程教材  
Textbook Series for 21st Century

# 大学物理实验

第二册 第二版

谢行恕 康士秀 霍剑青 主编



高等教育出版社

HIGHER EDUCATION PRESS

## 内容简介

本套书的第一版是“面向 21 世纪课程教材”,它打破了传统实验课教材的编写模式,建立了一个能促使实验课独立发展的新的教材体系,以本套书为基础的教学实践获得了 2001 年国家级教学成果一等奖。本次修订融进了近几年教学改革中的新成果,增加了由科研转化而来、反映时代特点的实验内容和实验方法,在多数实验中还增加了设计性内容。全套书共分四册,其中第一册适应于理、工、农、医、商等各学科领域,为各专业的普及课程;第二册适应于理工科各专业;第三册适应于理科各专业及需要加强物理基础的工科专业;第四册适应于物理类专业及相关理科非物理类专业。每册的内容都覆盖有力学、热学、电磁学、光学、近代物理等领域的实验,各册书依次逐级提高,适应于不同层次教学的需要。本套书中还涉及一些科学研究前沿中众所关注的课题。本套书配有大学物理仿真实验软件。

本书第二册以综合性物理实验为主,共分 4 章,含有 40 个实验,可供高等院校理、工科各专业的学生作为物理实验课的教材,也可供社会读者阅读。

## 图书在版编目(CIP)数据

大学物理实验. 第二册/谢行恕,康士秀,霍剑青主  
编. —二版. —北京:高等教育出版社,2005. 11  
ISBN 7-04-017774-9

I. 大... II. ①谢... ②康... ③霍... III. 物理  
学-实验-高等学校-教材 IV. O4-33

中国版本图书馆 CIP 数据核字(2005)第 119102 号

---

出版发行	高等教育出版社	购书热线	010-58581118
社 址	北京市西城区德外大街 4 号	免费咨询	800-810-0598
邮政编码	100011	网 址	<a href="http://www.hep.edu.cn">http://www.hep.edu.cn</a>
总 机	010-58581000		<a href="http://www.hep.com.cn">http://www.hep.com.cn</a>
经 销	北京蓝色畅想图书发行有限公司	网上订购	<a href="http://www.landaco.com">http://www.landaco.com</a>
印 刷	北京人卫印刷厂		<a href="http://www.landaco.com.cn">http://www.landaco.com.cn</a>
开 本	787×960 1/16	版 次	2001 年 6 月第 1 版
印 张	15.5		2005 年 11 月第 2 版
字 数	280 000	印 次	2005 年 11 月第 1 次印刷
		定 价	18.20 元

---

本书如有缺页、倒页、脱页等质量问题,请到所购图书销售部门联系调换。

版权所有 侵权必究

物料号 17774-00

# 序

物理学是研究物质的基本结构、基本运动形式、相互作用及其转化规律的学科。它的基本理论渗透在自然科学的各个领域,应用于生产技术的许多部门,对人类科学技术的发展起到了引领和推动作用。在100年之前,1905年,爱因斯坦发表了五篇光辉著作,这对我们100年以来整个人类的科学技术发展起到了奠基性的作用。联合国大会去年6月份把今年定成“世界物理年”,这是物理学对人类科学技术发展和人类文明中发挥了重要作用的最高荣誉和肯定。

在人类追求真理、探索未知世界的过程中,物理学的发展导致了一系列科学的世界观和方法论,深刻影响着人类对物质世界的基本认识、人类的思维方式和社会生活,是人类文明的基石,在人才的科学素质培养中具有重要的地位。

物理学本质上是一门实验科学。物理实验是科学实验的先驱,体现了大多数科学实验的共性,在实验思想、实验方法以及实验手段等方面是各学科科学实验的基础。物理实验课是高等院校对学生进行科学实验基本训练的基础课程,物理实验教学是培养人才科学素质的重要环节。

由霍剑青等人编写的《大学物理实验》是一套创新体系的实验教材,编者都是在教学、科研第一线艰辛敬业多年,具有丰富教学经验和科研背景的教师。新体系教材融进了他们多年教学、科研积累的科学思想、科学方法、教学思想、教学经验和成果。新体系教材在中国科学技术大学经过多年的实践考验并几经完善,在量大面广的本科生教学中发挥了重要的作用。本套书的修订版更融进了近几年教学改革的新成果,在原版书的基础上增加了反映时代特点和科研转化的实验内容、实验方法和实验技术,是一套渗透着时代气息的教材。

这套教材按照实验内容基础性、综合性、设计性、研究性的难易程度与学生的知识水平相适应等分为四级实验,对应四册教材,每级实验都含有力学、热学、电磁学、光学和近代物理实验,既具有知识的系统性又有相对独立性。教材内容丰富、注意物理实验内容的先进性同时兼顾传统、经典、里程碑的著名实验。教材配有“大学物理仿真实验”和“远程大学物理仿真实验系统”,为改革教学方法、营造多元化的教学模式创造了条件。教材不仅适用于中国科学技术大学等综合性大学,也适用于广大理工科及其他各类大学。

在世界物理年将这套书奉献给读者更是一大幸事,它包含着从事在教学、科研第一线的实验工作者对科学、教育事业的执着、热爱和无私奉献。

杨国栋

2005年6月6日

# 编者的话

实验是物理学的基础,它反映了理工科及各个学科科学实验共性和普遍性的问题。它在培养学生严谨的科学思维 and 创新能力,培养学生理论联系实际,特别是与科学技术发展相适应的综合能力,以及适应科技发展与社会进步对人才的需求方面有着不可替代的作用。

20世纪中叶以来,以计算机信息科学技术、生命科学、空间科学、材料科学等为代表的新的科学技术革命,极大地加速了科学技术的发展和各学科之间的相互交叉和渗透,新的综合化趋势已成为科学发展的主流。因此,高等教育人才培养的思路必然要适应这些变化,课程体系、教学内容、教学方法和教学手段必须由封闭型向开放型转变。基础物理实验作为大学生在进校后的第一门科学实验课程,不仅应让学生受到严格的、传统的实验技能训练、掌握科学实验的基本知识、基本方法和基本技巧,更主要的是要培养学生严谨的科学思维能力和创新精神,培养学生理论联系实际、提出问题、分析问题和解决实际问题的能力,特别是与科学技术的发展相适应的综合能力,因而实验教学应该面对时代的发展,科技进步的新趋势和新挑战不断有所创新。只有这样,才能适应社会对人才知识和科学素质越来越高的要求。

在近几年教学改革实践的基础上,我校将世界银行贷款项目与创建国家名牌课程、“985工程”、基地建设等项目相融合,全面实现大学物理实验课程体系、教学内容、教学方法和多元化教学模式的改革。打破了传统的各学科独立的课程体系,建立了学科交叉、逐步升级的物理实验课程新体系;注重了反映时代特点和由科研转化的教学内容;创建了多元化教学模式、并进行了教学方法、考试方法等方面的改革,取得了显著的成果。以本套教材第一版为主讲教材的“大学物理实验”课程被评为2003年度国家精品课程。

本套教材在第一版的基础上,融进了这几年教学改革和实验室建设的新成果。因此,它是中国科学技术大学几十年教学经验的总结,更是这几年教学改革经验的总结。编者愿意将此奉献给新世纪的教育事业,希望这套教材的出版能为培养21世纪的高素质人才发挥作用。

传统的物理实验课程体系是按普通物理(力学、热学、电磁学、光学)和近代物理实验分别安排的封闭体系,学生每学期各完成其中的一门实验,限制了学生跨学科思维能力和创新能力的培养,我们打破旧的实验课程体系,建立实验课程

独立发展的新体系。新体系的中心思想是分层次教学,把整个物理实验课程分为四级,每一级实验用一个学期完成。

其中,一级实验主要为基本量的测量、基本实验仪器的使用、基本实验技能的训练和基本测量方法与误差分析等,涉及力、热、电、光、近代物理的各个知识点,为普及性实验。

二、三级实验逐步增加综合性实验和设计性实验的比例及难度。通过这两级课程的训练,激发学生强烈的学习热情,变学生被动学习为主动学习,在主动学习中提高他们的思维和创造能力。由教师排好实验,准备好仪器,学生来做实验的状态,过渡到学生在教师的指导下,自己设计实验,自己准备仪器完成实验,培养他们的综合思维和创造能力。学生做设计实验时,能从失败与成功中受到更多的训练,整体素质将得到提高。

四级实验为研究型实验以科研实践为主题,组织若干个围绕基础物理实验的课题,以科学研究的方式进行实验教学。学生在通过查资料理解该领域的基本知识,基本方法及其应用的基础上,在教师指导下选择课题和研究方向,自行设计实验方案完成实验,自行分析实验结果,写出研究性小论文。研究型实验更加强调学生的自主性,培养学生不仅具有获取知识的能力,而且具有综合应用知识的能力。这样可以缩短教与学、教学与科研、教科书与现代科学技术的距离,学生独立科研的能力将得到较大的锻炼和提高。

在课程安排上,一级实验适用于理、工、农、医、商等各学科领域,为各专业的普及课程;二级实验对理工类专业开课;三级实验对理科类及需要加强物理基础的工科专业类学生开课;四级实验是理科物理类专业学生的必修课,理科非物理类专业类的学生可作为选修课,也可作为相关专业研究生的选修课。

本套教材共四册,第一、二、三、四册分别对应一、二、三、四级物理实验。第一册以基础性物理实验为主,第二册以综合性物理实验为主,第三册以现代物理技术实验为主,第四册以研究型实验或小型科研课题型实验为主。

每册中都包含有比较多的内容,在使用中可结合具体的学时数、实验室条件和特长加以取舍,灵活变通,还可增设内容或提高要求等,这也是本套教材所具有的特点——灵活性和主动性。

本套教材在选择实验内容时注重时代性和先进性。物理实验必须与现代科学技术接轨,才能激发学生的学习积极性与热情,才能使现代科技进步的成果渗透到传统的经典课程内容之中。例如,我们将计算机技术、光纤技术、磁共振技术、核物理技术、X射线技术、软X射线显微技术、光谱技术、真空技术、传感器技术等现代技术寓于学生实验中,其中不少是各领域的科研新成果。

在传统的物理实验教学中,由于实验仪器的复杂、精密和昂贵,往往无法对实验仪器的结构、设计思想、运行机理等进行剖析,不允许学生自行设计实验参

数、反复调整、观察实验现象、分析实验结果,并且存在着实验越先进,现代化技术越高,学生收获越少的倾向。大学物理计算机仿真实验以人工智能、自动控制理论对物理实验和仪器建立了内在的模型,实验者可通过运行仿真实验软件,完成实验的各项内容,弥补了上述缺陷。

计算机仿真实验的引进,把物理实验课分成了两个阶段,即仿真实验阶段和真实实验阶段。学生可先通过仿真实验,学习实验的设计思想、实验方法、仪器的设计原理、操作原理与方法,甚至拟定好实验参数、实验计划等,再去完成真实实验。也可以先做真实实验,再做仿真实验,用于对真实实验认识的深化、提高。计算机仿真实验在这几年的教学实践中正发挥着不可替代的重要作用。本套教材配有大学物理仿真实验软件。使用这套教材进行教学,无论对学生或教师都有不同于以往的要求。要求学生积极主动地学习,除阅读要做实验的教材或相关附录参考资料和实验室提供的说明书外,还要结合思考题自行设计具体的实验步骤,完成实验。这套教材给教师以更大的选择余地和自主发挥创造性思维的空间,能更好地体现教师在教学中的主导地位。

在本套教材出版之际,感谢几十年来在中国科学技术大学物理实验教学中作出过贡献的所有老师。物理实验课是一门体现集体智慧和劳动结晶的课,是日积月累、逐步完善、发展和升华的结果。此次参加编写教材的大多为在实验教学第一线辛勤耕耘多年,在实验教学方面有较高造诣、深刻理解并积累了丰富实验经验的教师。在主编和编委会的参与指导下,经集体讨论原则方案,以具体分工、个人执笔方式完成书稿。撰写人都署名在各自撰写部分之后。尽管一些老师未能直接参加教材编写,但是这套教材中也有他们多年的劳动和奉献。

本套书在编写过程中得到学校有关领导杨国桢、程艺、刘斌、汤家俊等同志的大力支持,此外谢宁、郭华菊、陈蝶萍等同志做了大量的具体工作,在此一并感谢。

由于我们的水平和条件有限,书中难免有不妥或疏漏,欢迎提出建议并指正。

霍剑青 吴泳华

2005年5月30日



## 郑重声明

高等教育出版社依法对本书享有专有出版权。任何未经许可的复制、销售行为均违反《中华人民共和国著作权法》，其行为人将承担相应的民事责任和行政责任，构成犯罪的，将被依法追究刑事责任。为了维护市场秩序，保护读者的合法权益，避免读者误用盗版书造成不良后果，我社将配合行政执法部门和司法机关对违法犯罪的单位和个人给予严厉打击。社会各界人士如发现上述侵权行为，希望及时举报，本社将奖励举报有功人员。

**反盗版举报电话：**(010) 58581897/58581896/58581879

**传 真：**(010) 82086060

**E - mail：**dd@hep.com.cn

**通信地址：**北京市西城区德外大街4号

高等教育出版社打击盗版办公室

**邮 编：**100011

购书请拨打电话：(010)58581118

策划编辑	刘 伟
责任编辑	高 建
封面设计	王 睢
版式设计	马静如
责任校对	杨雪莲
责任印制	宋克学

# 目 录

第一章 力学、热学量的测量 .....	1
§ 1.1 力学量的测量 .....	2
实验 1.1.1 扭秤法测量引力常量 .....	2
实验 1.1.2 用凯特摆测量重力加速度 .....	8
实验 1.1.3 声速的测量 .....	11
实验 1.1.4 超声波的应用——探伤及测厚 .....	16
实验 1.1.5 超声光栅——液体中超声波速的测定及超声场的观测 .....	22
§ 1.2 热学量的测量 .....	29
实验 1.2.1 不良导体导热系数的测量 .....	29
实验 1.2.2 良导体导热系数的测量 .....	33
实验 1.2.3 液体比汽化热的测量 .....	37
第二章 电磁学量的测量 .....	40
§ 2.1 直流测量 .....	40
实验 2.1.1 检流计的特性 .....	40
实验 2.1.2 双臂电桥测低电阻 .....	47
实验 2.1.3 用直流电位差计精确测量电压 .....	51
实验 2.1.4 弱电流的放大及应用 .....	54
实验 2.1.5 高温超导材料的导电性能及转变温度的测量 .....	59
§ 2.2 交流测量 .....	65
实验 2.2.1 $RL$ 、 $RC$ 电路的暂态过程 .....	65
实验 2.2.2 $RL$ 、 $RC$ 电路的稳态过程 .....	75
实验 2.2.3 交流谐振电路特性研究 .....	81
实验 2.2.4 交流电桥 .....	86
实验 2.2.5 用石英晶体振荡器测量时间参数 .....	92
实验 2.2.6 周期电信号波形的傅里叶分析 .....	98
§ 2.3 磁学测量 .....	106
实验 2.3.1 通过霍尔效应测量磁场 .....	106
实验 2.3.2 用示波器测动态磁滞回线 .....	113
实验 2.3.3 用存储示波器研究法拉第电磁感应定律 .....	117

实验 2.3.4 居里温度测试仪的设计与制作 .....	123
实验 2.3.5 用交流梯度磁强计测磁性 .....	128
<b>第三章 光学测量</b> .....	136
§ 3.1 光的干涉衍射 .....	136
实验 3.1.1 迈克耳孙干涉仪 .....	136
实验 3.1.2 衍射光栅实验 .....	142
§ 3.2 光谱 .....	147
实验 3.2.1 棱镜摄谱和光谱分析 .....	147
实验 3.2.2 光栅单色仪的调整和使用 .....	151
§ 3.3 光的偏振 .....	157
实验 3.3.1 偏振光的研究 .....	157
实验 3.3.2 旋光现象的观察和测量 .....	161
§ 3.4 光纤 .....	164
实验 3.4.1 光纤的几何参数和数值孔径的测量 .....	164
实验 3.4.2 光纤传输损耗波谱的测量 .....	170
§ 3.5 光速测量 .....	174
实验 3.5.1 旋转镜法测光速 .....	175
实验 3.5.2 光强调制法测光速 .....	178
<b>第四章 综合与现代物理实验</b> .....	182
§ 4.1 真空 .....	183
实验 4.1.1 真空的获得和测量 .....	183
§ 4.2 传感器技术(一) .....	191
实验 4.2.1 电阻应变式传感器灵敏度特性的研究 .....	192
§ 4.3 原子物理 .....	200
实验 4.3.1 弗兰克-赫兹实验 .....	200
实验 4.3.2 钠原子光谱 .....	207
§ 4.4 核物理 .....	216
实验 4.4.1 G-M 计数管特性的研究 .....	217
实验 4.4.2 物质对 $\beta$ 射线的吸收 .....	225
<b>物理学常量表</b> .....	231
<b>中华人民共和国法定计量单位</b> .....	232

# 第一章 力学、热学量的测量

力学、热学是物理学的重要研究领域,同时其自身也包含许多分支.与其他学科交叉,还可衍生出更多的学科来,如材料力学、固体力学、流体力学、量热学、热能学、空气动力学等等.

力学量,包括速度、加速度、形变、弹性模量、劲度系数、黏滞力、摩擦力、表面张力、万有引力、密度、压强、浮力、力矩、转动惯量等;热学量,包括温度、比热容、热功当量、热胀系数、导热系数等,对它们的测量,常常涉及对时间、质量、长度、温度、物质的量、电流等基本量的测量.

直接测量是把待测量与标准量相比较.如用天平称质量,是把物体质量与砝码作比较;用尺测长度是把物体与尺作比较.间接测量则需按照一定的物理规律,通过对其他量的测量经过计算才得到结果.比如通过测量时间和长度,根据摆动周期与重力的关系来计算重力加速度.有一些力学、热学参量与电学参量有密切的关系,我们可以通过对电学量的测量来间接测量它.例如有些物质的电阻与温度有确定的关系,通过电阻测量就可以确定温度.

随着科学技术的发展,测量原理、技术和仪器也不断发展.我们如今研究物体在斜面上的运动规律,是在气垫导轨上做实验,采用电子数字毫秒计测量时间,再不是400年前伽利略所用的木球、木槽,更不是靠计量水桶漏水来测量时间了.但从斜面运动来分析并求出重力加速度的原理却依然源于伽利略的思想.卡文迪许在1798年用扭称法测定的引力常量为 $G = 6.75 \times 10^{-11} \text{ N} \cdot \text{m}^2/\text{kg}^2$ ,在其后八九十年中竟无人超过这个精度.凯特1818年提出用物理摆测量重力加速度的方法,至今仍为我们所用.19世纪上半叶,科学家们用了数年时间做了无数次的实验,校正了多种系统误差,测定了热功当量,使人类得以认识到能量转化和守恒的根本规律.

通过实验课的训练,我们要学习发现并消除系统误差的方法(如比热容实验),学会把微小位移放大(如光杠杆法),或绕开测不准的量,提高实验精度(如切变模量实验、转筒法测粘度等).希望同学们有意识地提高自己的实验素质,将来成为基础扎实、目光敏锐、心灵手巧的高级人才.

## § 1.1 力学量的测量

### 实验 1.1.1 扭秤法测量引力常量

扭秤法测引力常量,是著名的经典物理实验之一.为了确定引力常量  $G$  的数值,1798 年,卡文迪许用扭秤法测量了两个已知质量的球体之间的引力,成为精确测量引力常量的第一人.19 世纪,坡印亭(Poynting)和波依斯(Boys)又对卡文迪许的实验作了重大改进.随着科学技术的发展,现在公认的引力常量  $G$  的值为  $6.672\ 59 \times 10^{-11} \text{ N} \cdot \text{m}^2/\text{kg}^2$ .

测定引力常量  $G$  的意义是极大的.例如,根据牛顿运动定律和万有引力定律可以推算出太阳系中天体的运动情况(与天文观测结果几乎完全一致),可以根据万有引力定律和卡文迪许实验中所算出的  $G$  值来确定地球的质量,因此,人们说卡文迪许是第一个“称量”地球的人.算出地球的质量和体积,就可以推断地球内部的物质密度,获得有关地核性质方面的知识等.

因为  $G$  的数值十分微小,所以在地球表面上物体之间的引力就极其微小,以至通常可以忽略.因此,用卡文迪许扭秤测引力常量实验也是一个非常精致的实验.与 200 多年前相比,现在我们有了更先进的测试条件,可以在实验室中进行这个实验.时至今日,这个实验的构思、实验思想、实验方法仍具有现实的指导意义,并被广泛采用.

本实验的目的是掌握在扭秤摆动中求其平衡位置的方法并通过实验观测万有引力现象.

#### 实验原理

图 1.1.1-1 是扭秤的原理图.悬线下吊一杆,杆端有小铅球  $m$ ,当大铅球  $m'$  靠近时,小铅球因万有引力作用而移近大铅球,使悬线扭转,测出平衡时悬线的扭转角,即可测知引力的大小和引力常量  $G$ .

#### 1. 引力常量 $G$ 的计算公式

图 1.1.1-2 和图 1.1.1-3 是扭秤的俯视原理图.当大铅球  $m'$  对称于  $O$  点放置时,大小铅球中心的连线同主体盒厚度中心线  $PP'$  垂直(小铅球实际几乎就在  $PP'$  上).大小铅球之间的万有引力为  $F$ ,小铅球因受到力偶矩

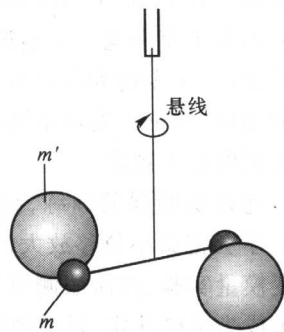


图 1.1.1-1 扭秤原理结构图

$N = 2Fd$  而扭转, 此时悬丝因扭转又产生与力偶矩  $N$  相平衡的反向转矩  $N' = K\left(\frac{\alpha}{2}\right)$ .  $K$  是悬丝扭转单位角度的力矩, 称扭转常数,  $\frac{\alpha}{2}$  是扭丝转角. 扭秤平衡时由  $N = N'$ , 可得

$$F = \frac{K\alpha}{4d} \quad (1)$$

使大铅球由图 1.1.1-2 转到图 1.1.1-3 的位置, 小铅球将受到反方向力偶矩作用而重新平衡, 此时悬丝扭转角为  $\alpha$ . 利用光杠杆原理,  $\alpha$  由与悬丝一起扭转的小镜反射的激光束在坐标纸上的位移  $s$  来测定. 从小镜到坐标纸的距离为  $L$ , 因为  $L \approx 400 \text{ cm}$ ,  $s \approx 11 \text{ cm}$ , 所以  $\frac{s}{L} \approx 2\alpha$ , 即

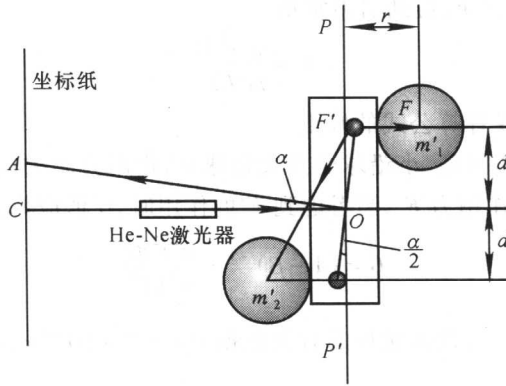


图 1.1.1-2 大铅球在此位置, 光点在 A 处

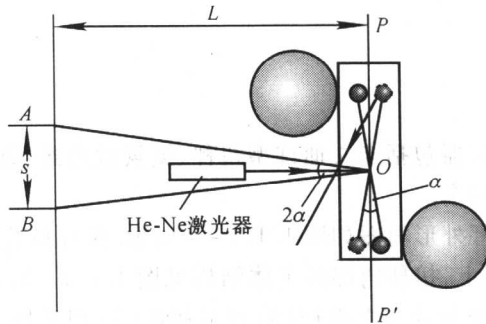


图 1.1.1-3 大铅球在此位置, 光点在 B 处

$$\alpha = \frac{s}{2L} \quad (2)$$

由转动方程可求得悬丝的扭转常数

$$K = 8\pi^2 md^2 T^{-2} \quad (3)$$

式中  $m$  为小铅球的质量,  $d$  为扭秤臂长,  $T$  为扭秤振动周期. 将式(2)、(3)代入式(1), 得到

$$F = \frac{\pi^2 mds}{T^2 L} \quad (4)$$

另一方面, 质量为  $m'$  和  $m$ , 中心相距为  $r$  的大小铅球之间的万有引力为

$$F = G \cdot \frac{m'm}{r^2} \quad (5)$$

从式(4)、(5)中消去  $F$ , 得到引力常量

$$G = \frac{\pi^2 r^2 ds}{m'LT^2} \quad (6)$$

## 2. 引力常量 $G$ 计算公式的修正

由图 1.1.1-2 可见, 小铅球受到大铅球  $m'$  作用力  $F$  的同时, 也受到斜后方另一大铅球  $m'_2$  的作用力  $F'$ , 当考虑到  $F'$  的作用时,  $G$  值应修正为

$$G = (1 - \beta)^{-1} \cdot \frac{\pi^2 r^2 ds}{m'LT^2} \quad (7)$$

式中  $\beta = \frac{r^3}{(r^2 + 4d^2)^{3/2}}$ , 代入扭秤的有关数据  $d = 5.0 \times 10^{-2} \text{ m}$ ,  $r = 4.75 \times 10^{-2} \text{ m}$ , 得  $\beta = 0.079$ . 将  $\beta$  值代入式(7), 得修正后的引力常量

$$G = 1.086 \frac{\pi^2 r^2 ds}{m'LT^2} \quad (8)$$

(修正公式的推导见附录)

## 实验内容

### 1. 实验仪器

本实验使用的仪器包括卡文迪许型扭秤、氦氛激光器、防震工作台、秒表、卷尺、坐标纸、大铅球两个.

卡文迪许型扭秤外形简图如图 1.1.1-4 所示. 扭秤被装在镶有玻璃板的铝框盒内, 固定在底座上, 扭秤内部的主体结构见图 1.1.1-5. 长约 16 cm 的青铜材料悬丝(6), 通过连接片与上螺杆(5)和下螺杆(7)相连接. (1) 是上螺杆的锁紧螺母, (2) 是扭丝转角调节螺母, 用于调节扭秤平衡中心的位置. (3) 是调节扭丝上下微动的调节螺母. (4) 是使上螺杆固定的锁紧螺钉. 在下螺杆上装有反光小镜(8)和相距 10.0 cm、质量  $m = 20.0 \text{ g}$  的两个小铅球(9). (10) 是减缓扭丝摆

动的阻尼板. 在仪器侧面有旋钮(11), 逆时针转动可以向上举起扭秤, 使悬丝处于松弛休息状态. 在底座上有放置大铅球的可旋转的支撑架(12), 可使大铅球移近小铅球或离开小铅球. 在底座下面装有调整仪器水平的三个调节脚(13).

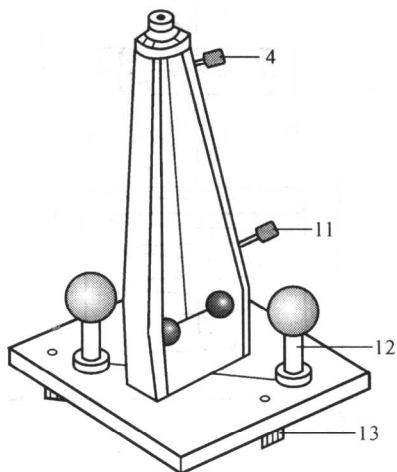


图 1.1.1-4 卡文迪许型扭秤的外形

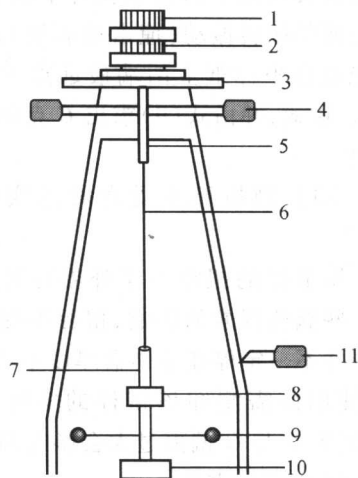


图 1.1.1-5 扭秤的主体结构图

## 2. 测量

### (1) 校正扭秤平衡中心位置

将扭秤置于防震平台上, 氦氛激光器和坐标纸按图 1.1.1-2 所示方位配置好. 顺时针方向轻轻转动旋钮(11), 使悬丝处在自由悬吊状态, 调节水平脚, 使下螺杆处于扭动无约束状态.

参看图 1.1.1-6, 当扭秤不受大铅球作用而静止时, 两小铅球应位于仪器主体盒厚度的中心线  $PP'$  上, 此时扭秤上小镜反射的光点应停在坐标纸上  $C$  点,  $C$  点称为扭秤平衡中心位置, 简称平衡点. 求  $C$  点坐标值的方法是: 接通激光电源, 逆时针转动旋钮(11), 将扭秤抬起, 再顺时针转动旋钮(11), 将扭秤落下, 此时扭秤作最大振幅的扭转振动(撞击玻璃板), 在坐标纸上读取两端最远光点的坐标值  $x_1$  和  $x_2$ , 则  $C$  点的坐标值为

$$x_c = \frac{x_1 + x_2}{2} \quad (9)$$

若扭秤静止时光点不停在  $C$  点, 可旋松扭秤上端的上螺杆锁紧螺钉(1)后, 适度调节角度调节螺母(2), 再旋紧螺钉(4), 再观察此时扭秤静止时光点停的位置是否在  $C$  点, 不停在  $C$  点要继续调节, 直到符合要求为止.



(2) 测扭秤不受力时的平衡点  $C$ 

将大铅球放到支撑架(12)上,使支撑架旋转臂(13)垂直于主体盒厚度中心线  $PP'$ ,参看图 1.1.1-6. 接通激光电源,顺时针转动旋钮(11)使扭秤下落,且作最大振幅的扭转振动(撞击玻璃板),记下此时光点在坐标纸上两端最远点的位置坐标  $x_1$  和  $x_2$ ,并由式(9)求出  $C$  点的位置坐标值.

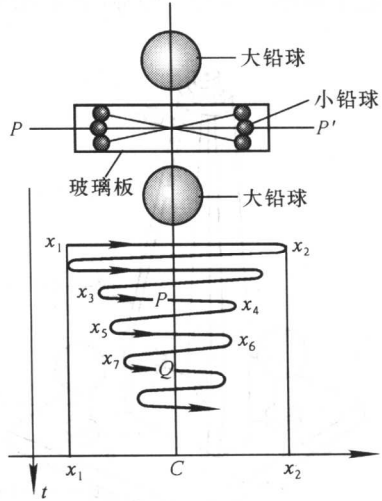


图 1.1.1-6 测扭秤的平衡点和周期

(3) 测扭秤不受力时的实际平衡点  $C'$ 

调节好的扭秤由于外界环境的变化和一些偶然因素的影响,扭秤不受力时两小球并不一定停在主体盒厚度中心线  $PP'$  上. 使用前需测知该扭秤的实际平衡点  $C'$ ,因为  $C$  与  $C'$  偏离过大会影响测量.

测量  $C'$  的方法:

当扭秤振动不撞击玻璃板时,即光点摆动的两端极大值坐标比  $x_1$  大、比  $x_2$  小时(见图 1.1.1-6 中  $x_3$  和  $x_4$ ),开始依次记录光点在坐标纸上摆动到两端最远点的坐标值  $x_3$ 、 $x_4$ 、 $x_5$ 、 $x_6$ 、 $x_7$ ,利用下面介绍的平均法求出扭秤不受力时的实际平衡点  $C'$ . 当  $C$  和  $C'$  坐标值相差不多时,下面测出的  $A(A')$  和  $B$  应对称的分布在  $C'$  的两侧.

(4) 测扭秤的固有振动周期  $T$ 

在进行内容(3)的同时,当光点摆动到扭秤平衡中心位置  $C$  点附近的某一点(包括  $C$  点)时,开始用秒表记录光点连续摆动两个周期所需的时间,例如图 1.1.1-6 中横轴代表光点的摆幅,纵轴代表时间,光点由  $P$  点摆动到  $Q$  点的时间是  $2T$ ,其一个周期的平均值就是扭秤的固有振动周期  $T$ .

注意:当扭秤撞击玻璃板或摆幅过小时不能测周期,因为此时的周期不等于扭秤的固有振动周期.

(5) 测量万有引力作用下光点的位移量  $s$ 

测完周期和  $C'$  后,立即将大球置于图 1.1.1-2 的位置,因光点左右摆动到完全停下来需要两个小时以上,为了缩短测量时间,要在扭秤摆动中求出扭秤静止时,光点的位置,所采用的方法如下:

参看图 1.1.1-7(小球摆动已不撞击玻璃板),依次记下光点摆动到两端的各个极值点的位置坐标  $a_1, a_2, \dots, a_6$ ,则光点静止时的位置坐标  $A$ ,可用下述平均法计算: