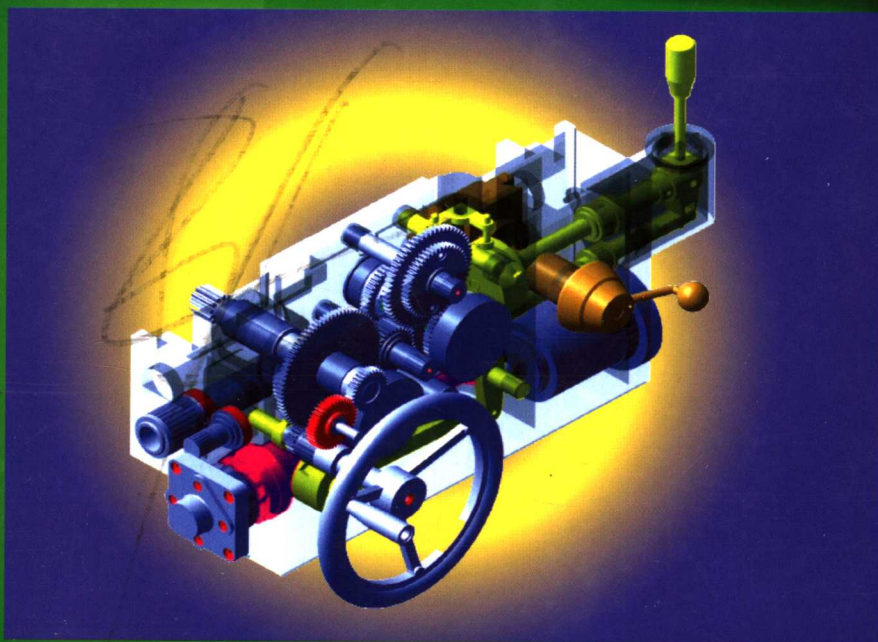


CATIA V5 应用丛书

# 三维机械设计

郑午 郑玉彬 张学文 张红彦 编著



化学工业出版社  
工业装备与信息工程出版中心

CATIA V5 应用丛书

# 三维机械设计

王 明 王 强 王 磊 王 磊 王 磊 王 磊

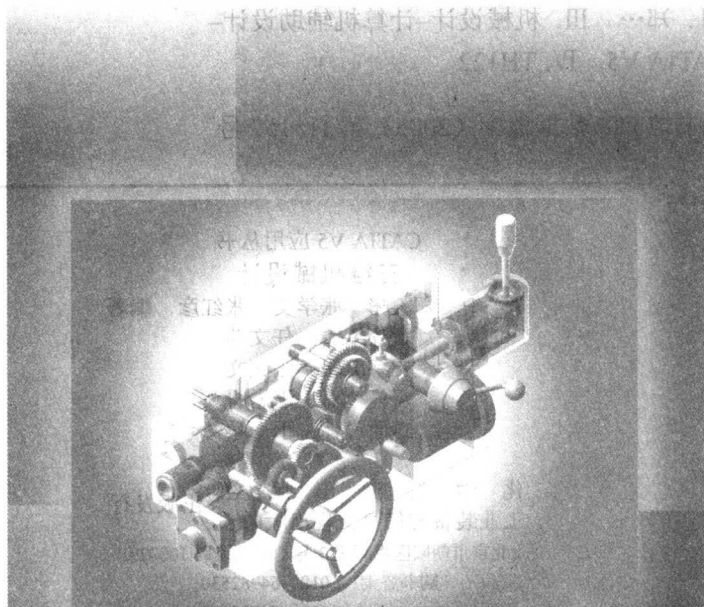


© 2008 机械工业出版社

# CATIA V5 应用丛书

# 三维机械设计

郑 午 郑玉彬 张学文 张红彦 编著



化学工业出版社  
工业装备与信息工程出版中心

· 北 京 ·

(京) 新登字 039 号

## 内容提要

CATIA V5 是 IBM/Dassault System 开发的个人计算机版本的高端 CAD/CAE 软件, 其机械设计模块功能强大且使用方便。本书按照循序渐进的方式, 从草图设计、实体建模到三维图形至二维图形的转换, 通过实例将各种功能灵活运用, 可以使初学者在很短的时间内就能够进行几何体的三维设计。为便于读者学习和掌握各种功能, 各章节中对窗口、线型、背景、图面、链接等属性的设置, 即对菜单中选项的各种设置方法进行了详细的叙述。在三维图形至二维图形转换部分中, 除基本操作方法外, 还详细介绍了按照我国机械制图标准修改图面的方法, 并按照我国机械设计者的习惯编排内容, 使读者使用 CATIA 时更加得心应手。

本书可作为机械、化工、建筑等专业的科研和工程技术人员的参考书, 高校相关专业的教材, 以及学习 CATIA V5 软件的培训用书。

## 图书在版编目(CIP)数据

三维机械设计 / 郑午等编著. —北京: 化学工业出版社, 2005.9

(CATIA V5 应用丛书)

ISBN 7-5025-7695-9

I. 三… II. 郑… III. 机械设计-计算机辅助设计-应用软件, CATIA V5 IV. TH122

中国版本图书馆 CIP 数据核字 (2005) 第 115157 号

---

CATIA V5 应用丛书

### 三维机械设计

郑午 郑玉彬 张学文 张红彦 编著

责任编辑: 任文斗

文字编辑: 张燕文

责任校对: 于志岩

封面设计: 于兵

\*

化学工业出版社 出版发行  
工业装备与信息工程出版中心

(北京市朝阳区惠新里 3 号 邮政编码 100029)

购书咨询: (010) 64982530

(010) 64918013

购书传真: (010) 64982630

http: // www.cip.com.cn

\*

新华书店北京发行所经销

化学工业出版社印刷厂印装

开本 787mm×1092mm 1/16 印张 18 $\frac{3}{4}$  字数 467 千字

2006 年 1 月第 1 版 2006 年 1 月北京第 1 次印刷

ISBN 7-5025-7695-9

定 价: 39.00 元

---

版权所有 违者必究

该书如有缺页、倒页、脱页者, 本社发行部负责退换

# 前 言

一个企业要保持长期发展，在激烈的市场竞争中立于不败之地，就必须不断保持产品创新。CAD/CAM 是技术创新的重要手段之一。CATIA V5 是 IBM/DS 开发的个人计算机版本的高端 CAD/CAE 软件。从产品的概念设计到最终产品的形成，该软件以其精确可靠的解决方案提供了完整的 2D、3D 参数化建模、电子样机建立及数据管理手段，同时，作为一个完全集成化的软件系统，CATIA 将机械设计、工程分析仿真、工厂设计、数控加工及 CAT web 网上解决方案有机地结合在一起，为用户提供了严密的无纸化工作环境，从而帮助客户达到缩短设计生产周期，提高产品质量，降低生产成本的目的。随着新的 CATIA 个人计算机版本 (V5) 的推出，许多世界级的汽车、航空航天、造船、电子等部门的企业广泛地采用了 CATIA V5。

CATIA 的机械设计模块是一个面向对象的系统，它可以使设计者很容易地进行机械产品的三维设计，通读本书，可以使初学者很容易掌握。它的再现和确认功能也为机械设计提供了一个高效的设计方法。整个设计过程还可以被扩展和修正，以使设计更加完善。该模块具有界面直观、操作简便灵活的特点，可以从简单到复杂循序渐进地、精确地进行机械零件设计和机械装配设计。

CATIA 为了使设计者的设计工作更加方便，提供了文件的多种输入、输出格式，如 dxf、dwg、cgm、gl2、ps、catalog、jpg 等，可以使 CATIA 设计的产品与其他常用的 CAD 软件兼容。

本书结合大量实例按照循序渐进的方式，对 CATIA V5 机械设计模块的常用单元进行了详尽的介绍，从熟悉基本使用环境开始，到各个单元的高级功能，特别是各种环境及参数的选项 (Option) 设置进行了详尽的说明。为方便初学者使用，本书给所涉及到的模块、菜单和工具栏及按钮的英文加注了中文说明。

本书由郑午 (前言、第 5 章)、郑玉彬 (第 4 章)、张学文 (第 1、2 章)、张红彦 (第 3 章) 编著，全书由郑午审核、修订。参加编写、校对工作的人员还有：马艳华、蒋华、刘宜宾、刘佳琳、陈昕、孙雪梅、邹广子、郭威、贾庆祥、王智明、高贵天、邱虹天、王黎黎、嵇佳斌、陈钦龙、丁晓峰等同志。

本书在编写的过程中得到了各界同仁和朋友的大力支持、鼓励和帮助，并参阅了 CATIA V5 在线帮助的相关资料，在此一并致谢！

由于时间仓促，书中纰漏与错误之处在所难免，敬请各位读者批评指正。

作者

2005 年 7 月

# 目 录

<b>第 1 章 CATIA V5 的基本工作环境</b> .....	1
1.1 主界面.....	1
1.1.1 鼠标使用技巧.....	2
1.1.2 Compass (罗盘) .....	2
1.2 菜单栏.....	5
1.2.1 Start (开始) 菜单.....	5
1.2.2 File (文件) 菜单.....	5
1.2.3 Edit (编辑) 菜单.....	8
1.2.4 View (视图) 菜单.....	12
1.3 高级使用环境.....	33
1.3.1 Tools (工具) 菜单.....	33
1.3.2 环境设置.....	43
<b>第 2 章 草图设计</b> .....	69
2.1 进入零件设计界面.....	69
2.2 进入草图工作界面.....	70
2.2.1 从零件设计界面进入草图工作界面.....	70
2.2.2 从开始菜单直接进入草图工作界面.....	71
2.2.3 草图工作界面设置.....	71
2.2.4 复位.....	73
2.3 草图绘制.....	73
2.3.1 Workbench (工作台) .....	73
2.3.2 Profile (轮廓线) 工具栏.....	74
2.3.3 绘制圆形.....	79
2.3.4 绘制云形线.....	83
2.3.5 绘制二次曲线.....	84
2.3.6 绘制直线.....	88
2.3.7 绘制点.....	91
2.4 Operation (操作) 工具栏.....	94
2.4.1 Corner (倒圆角) .....	94
2.4.2 Chamfer (倒角) .....	96
2.4.3 Relimitations (重新限制) .....	96
2.4.4 Transformation (转换) .....	99

2.5	草图约束	104
2.5.1	用对话框定义约束条件	105
2.5.2	产生约束	110
2.5.3	Auto Constraint (自动约束)	111
2.5.4	Animate Constraint (驱动约束)	112
2.6	Sketch Tools (草图工具栏)	112
2.6.1	Snap to Point (锁点)	113
2.6.2	Construction/Standard Element (构建元素/标准元素)	113
2.6.3	Geometrical Constraints (几何约束)	113
2.6.4	Dimensional Constraints (尺寸约束)	114
<b>第3章 三维零件设计</b>		<b>115</b>
3.1	基本设计功能	115
3.1.1	拉伸	115
3.1.2	挖切	116
3.1.3	旋转成形	117
3.1.4	旋转切槽	118
3.1.5	钻孔	120
3.1.6	肋	124
3.1.7	肋板	126
3.2	基本形状修整	127
3.2.1	倒圆角	127
3.2.2	倒角	128
3.2.3	拔模	129
3.2.4	薄壳	130
3.2.5	螺纹	131
3.3	基本元素编辑	132
3.3.1	移动	132
3.3.2	镜像	133
3.3.3	阵列	134
3.3.4	缩放	138
3.4	布尔运算	138
3.4.1	实体组合	138
3.4.2	和集	139
3.4.3	差集	140
3.4.4	交集	141
3.5	曲面特性	141
3.5.1	曲面加厚	142
3.5.2	曲面封闭	143
3.5.3	曲面分割	143

4.7.6	部件对称 .....	187
4.7.7	利用零件设计的特征进行装配编辑 .....	189
4.8	装配设计标注 .....	190
4.8.1	焊接标注 .....	191
4.8.2	文本标注 .....	191
4.8.3	超级链接标注 .....	192
4.9	装配分析 .....	193
4.9.1	材料清单 .....	193
4.9.2	分析更新 .....	194
4.9.3	约束分析 .....	195
4.9.4	自由度分析 .....	197
4.9.5	部件相关性分析 .....	198
4.9.6	机械结构分析 .....	200
4.9.7	干涉分析 .....	200
4.10	装配管理 .....	204
4.10.1	删除装配元素 .....	204
4.10.2	选取部件对应的装配约束 .....	205
4.10.3	重新定义装配元素的特性 .....	205
4.10.4	加载/卸载部件 .....	206
4.10.5	部件表示法管理 .....	208
4.10.6	产品管理 .....	211
4.10.7	设置与装配设计有关的选项 .....	212
4.11	装配设计举例 .....	219

## **第 5 章 三维图形至二维图形转换 .....** 224

5.1	基本工作环境 .....	224
5.1.1	进入零件设计环境 .....	224
5.1.2	进入图形转换基本环境 .....	225
5.1.3	工程图设置 .....	227
5.2	工作图编辑 .....	230
5.2.1	基本视图 .....	230
5.2.2	基本视图的移动 .....	230
5.2.3	多方向投影 .....	231
5.2.4	局部视图 .....	236
5.2.5	局部放大 .....	237
5.2.6	剖视 .....	243
5.2.7	断面图 .....	253
5.2.8	图形的中断 .....	255
5.2.9	其他绘图功能 .....	256
5.3	标注 .....	263



5.3.1	尺寸标注	264
5.3.2	尺寸编辑	270
5.3.3	公差标注	273
5.3.4	自动标注尺寸	275
5.3.5	标注表面粗糙度	280
5.3.6	标注焊接符号	282
5.3.7	加注文本及文本编辑	283
5.4	图面修饰	286
5.4.1	中心线	286
5.4.2	螺纹	287
5.4.3	填充剖面线	287
5.4.4	画箭头	287
5.4.5	图线修饰	288
5.4.6	图层	288
5.5	文件的输入输出格式	289
5.5.1	输出格式	289
5.5.2	输入格式	289
<b>参考文献</b>		<b>292</b>

# 第 1 章 CATIA V5 的基本工作环境

本章介绍 CATIA V5 R13 用户界面的基本工作环境，用户只要掌握了基本操作方法和各部分的位置及用途，就可方便快捷地进行设计工作。CATIA 的操作以鼠标为主，键盘输入数值为辅。界面上丰富的图标可直接用鼠标点击，使设计工作更加方便。

## 1.1 主 界 面

同 Windows 及其他 CAD 的界面很相似，CATIA 的主界面主要包括窗口标题栏、树状目录、菜单栏、绘图工作区、罗盘、提示栏和工具栏等几部分，如图 1-1 所示。

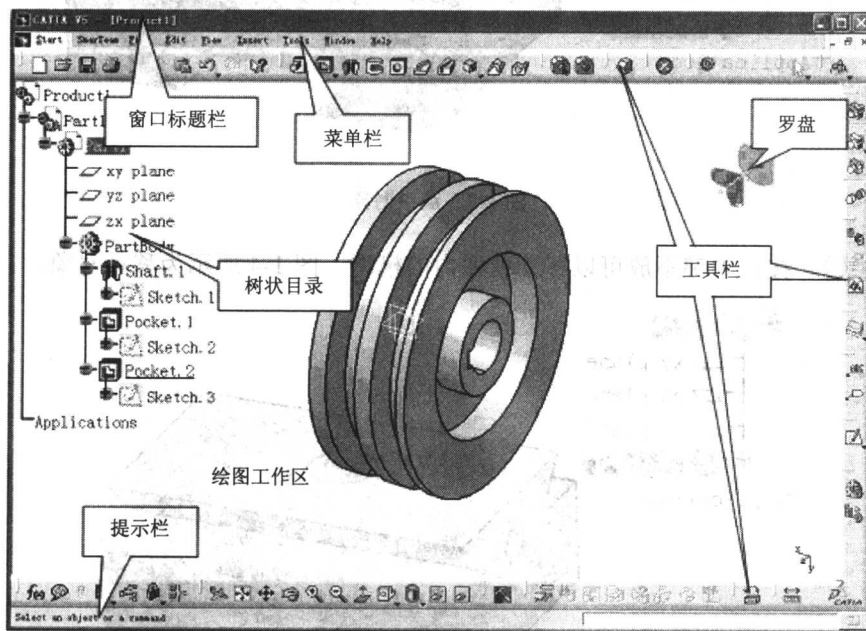


图 1-1 CATIA V5 的主界面

- (1) 窗口标题栏 显示正在设计的零件标题。
- (2) 树状目录 用树形结构化的目录来显示历史特征记录。
- (3) 菜单栏 如图 1-2 所示，主要包括 Start (开始)、Smar Team (Smar Team 系统)、File (文件)、Edit (编辑)、View (查看)、Insert (插入)、Tools (工具)、Analyze (分析)、Window (窗口) 和 Help (帮助)。

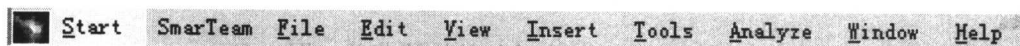


图 1-2 菜单栏

- (4) 绘图工作区 用户可在此运用鼠标和键盘进行设计工作。
- (5) 罗盘 代表当前的三维坐标系统。

(6) 提示栏 提示用户选择一个对象或命令。

(7) 工具栏 列出各种常用的工具图标。

### 1.1.1 鼠标使用技巧

实用且快捷的鼠标组合按键功能如下。

(1) 左键 单击可以选择或编辑对象；双击可以重新编辑树状目录中的对象，可以重复使用某一命令，在草图绘制中可以结束草图中的曲线和非封闭的连续折线。图 1-3 所示为选中对象。

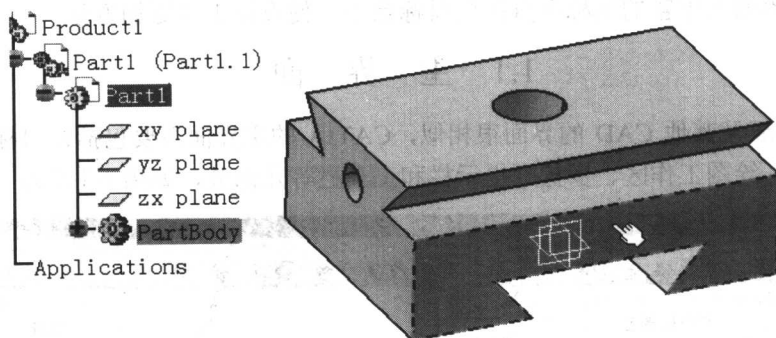


图 1-3 选中对象

(2) 中键 按住中键不放可以移动窗口内的模型。图 1-4 所示为移动对象。

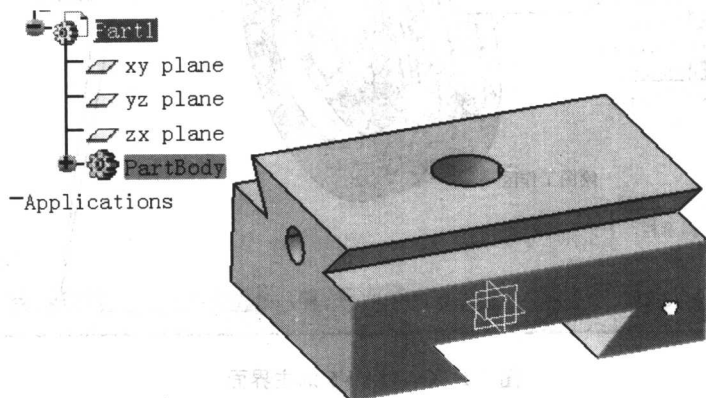


图 1-4 移动对象

(3) 中键+左键（右键） 在屏幕上的任何地方同时按住鼠标中键和左键（或右键）不放并移动鼠标，则物体会随着鼠标的移动而旋转；同样按住中键不放，接着单击一下左键（或右键）并上下移动鼠标，则物体会随着鼠标上移而被放大，下移缩小。图 1-5 所示为旋转对象。

(4) 右键 单击鼠标的右键会出现相应功能的快捷菜单（图 1-6）。

### 1.1.2 Compass（罗盘）

进入 CATIA V5 软件后，在窗口的右上方出现一个 Compass（罗盘），如图 1-7 所示，它代表此时的三维坐标系统。

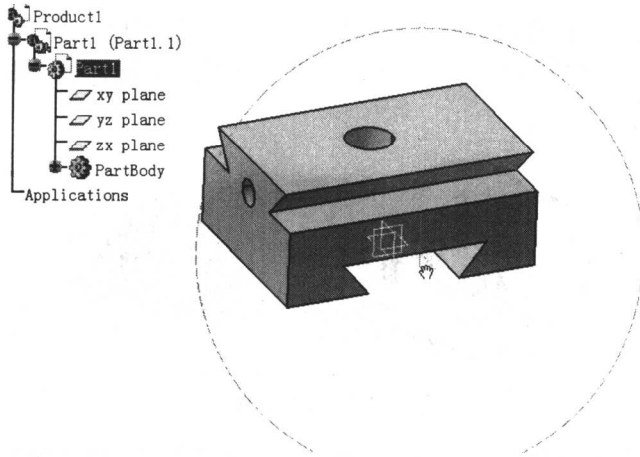


图 1-5 旋转对象

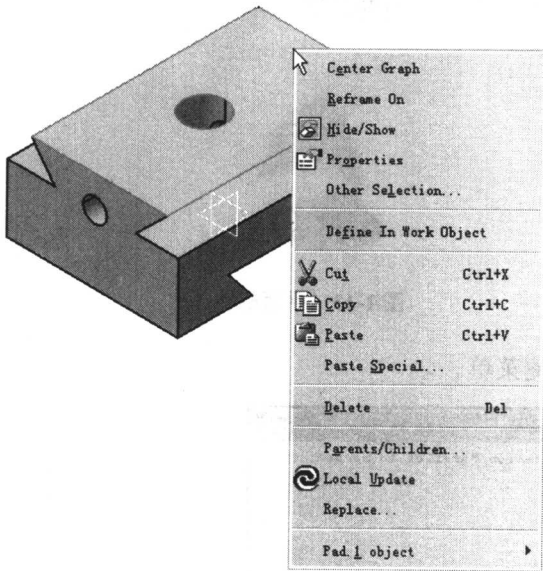


图 1-6 快捷菜单

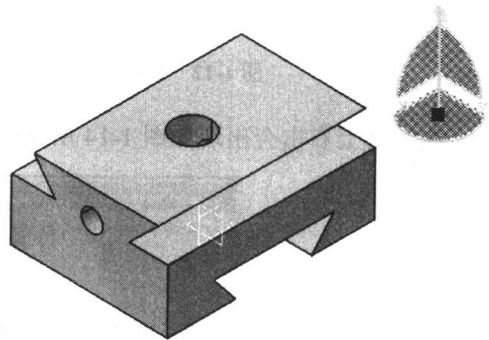


图 1-7 罗盘

使用这个罗盘不必调用其他命令就可以移动或旋转工作界面中的物体。下面简略介绍罗盘的用法。

(1) 平移 单击罗盘上的任一直线（即 x、y、z 轴）移动，物体就会沿着所选中的直线方向移动，如图 1-8 和图 1-9 所示。抓住罗盘上 xy、xz、yz 任一平面，屏幕上的空间及物体可在所抓住的平面上移动，如图 1-10 所示。

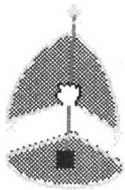


图 1-8 直线移动（一）

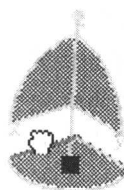


图 1-9 直线移动（二）



图 1-10 平面移动

抓住罗盘上的红色方块拖动，便可把罗盘移动到物体的任意一点上，如图 1-11 所示。这样便可以直接对物体进行平移、旋转等操作。这个功能在装配设计中很有用，可以减少操作的次数。

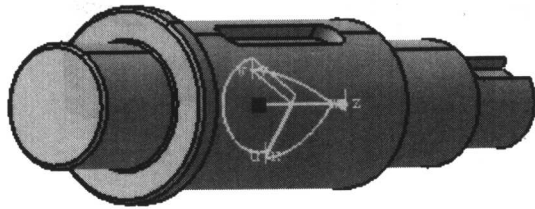


图 1-11 移动罗盘

(2) 旋转 抓住罗盘 z 轴顶端的圆点并移动，则罗盘会以红色方块为顶点自由旋转。屏幕上的物体和空间也会跟着改变，如图 1-12 所示。抓住罗盘 xy 平面上的弧线，罗盘就可以绕 z 轴旋转，如图 1-13 所示。同理，xz、yz 平面也有相同的功能。

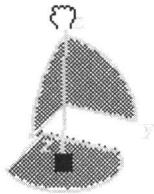


图 1-12 自由旋转

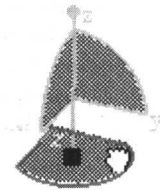


图 1-13 平面旋转

在罗盘上右击会出现如图 1-14 所示的快捷菜单。

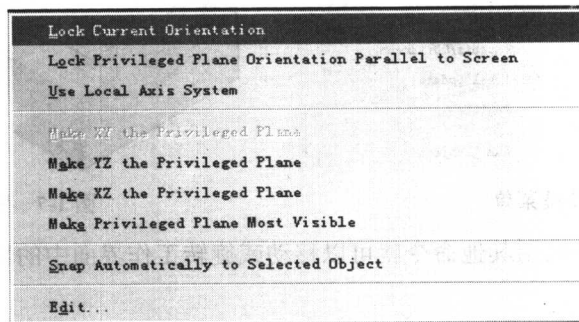


图 1-14 罗盘快捷菜单

Look Current Orientation 锁定当前方向

Look Privileged Plane Orientation Parallel to Screen 将优先平面方向锁定为与屏幕平行

Use Local Axis System 应用局部坐标系

Make XY the Privileged Plane 使 xy 成为优先平面

Make YZ the Privileged Plane 使 yz 成为优先平面

Make XZ the Privileged Plane 使 xz 成为优先平面

Make Privileged Plane Most Visible 使优先平面最大程度可见

Snap Automatically to Selected Object 自动抓取选定对象

Edit... 编辑...

## 1.2 菜单栏

### 1.2.1 Start (开始) 菜单

打开开始菜单, 可以看到 11 个 CATIA 应用模块, 如图 1-15 所示。各个模块又可以分为若干个子模块, 光标指向任一带有黑色箭头的模块, 就可看到相应的子模块。图 1-16 所示为机械设计模块下的子模块。

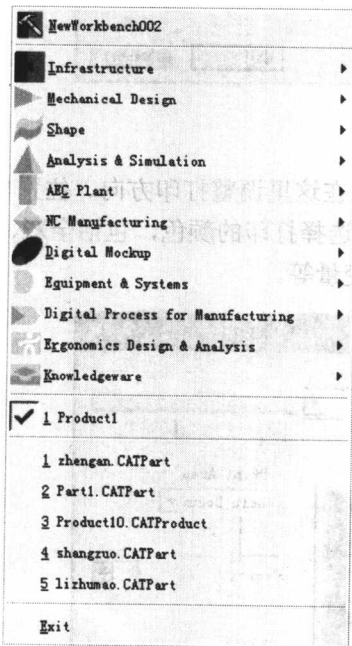


图 1-15 CATIA 应用模块

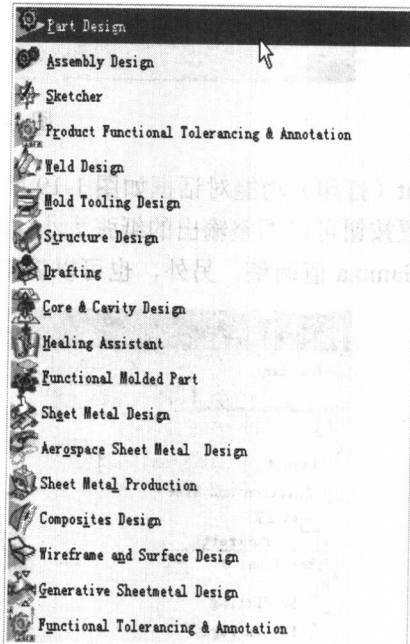


图 1-16 机械设计子模块

开始菜单下的应用模块分别是基础设计、机械设计、形状、分析与仿真、AEC 建置、NC 制造、数字模型、设备与系统、制造的数字流程、人因工学设计与分析及智能软件。

### 1.2.2 File (文件) 菜单

这里的文件菜单和一般的 Windows 操作软件中的文件菜单基本一样, 大部分都是基本功能, 如图 1-17 所示。

New (新建) 功能是指建立一个新的文件, 即一个空文件。

New from (新建自) 功能是指打开一个路径, 以一个新的名称打开一个用户编辑过的文件, 同时断开所有的链接。

Open (打开)、Close (关闭)、Save (保存) 和 Save As (另存为) 功能与 Windows 操作软件中的文件菜单用法一样。在关闭时, 若文件没有存盘, 系统将会提示用户是否要保存。

Save Management (保存管理) 功能是把 CATIA 窗口中所有的打开文件列在一起, 在一个对话框中进行保存, 而不用再重新打开各个文件, 其对话框如图 1-18 所示。

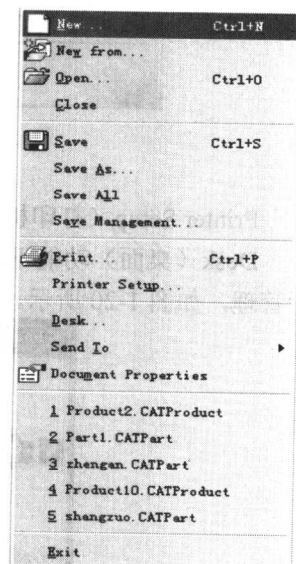


图 1-17 文件菜单

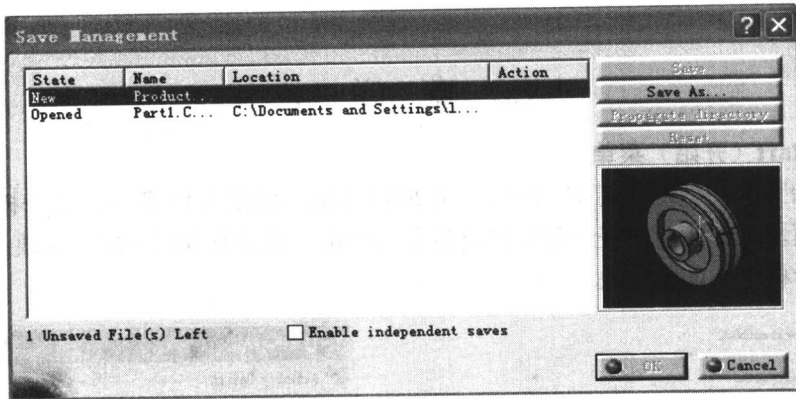


图 1-18 保存管理

Print（打印）功能对话框如图 1-19 所示。用户可以在这里调整打印方向、位置与大小；纸张设置按钮可以调整输出的纸张大小；选项按钮可以选择打印的颜色，包括全彩、灰度、黑白、Gamma 值调整。另外，也可以调整标题和打印变量等。

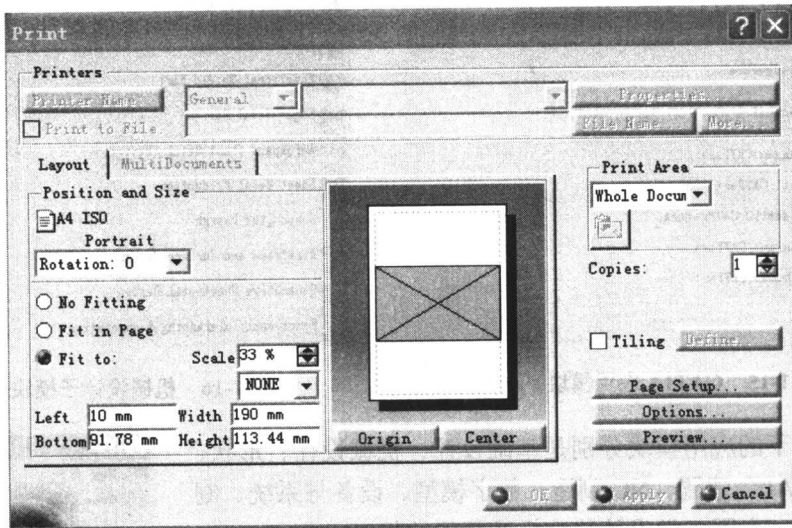


图 1-19 打印

Printer Setup（打印机设置）功能可以添加打印机。

Desk（桌面）功能可以把 CATIA 窗口中所有的打开文件列成树状目录，以便于用户进行管理，如图 1-20 所示。

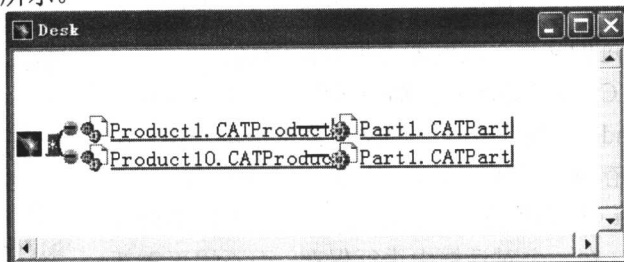


图 1-20 桌面



Send To (发送至) 功能是把文件发送至其他地方, 可以是邮件和文件夹两种方式。

(1) Send To Mail (邮件发送) 用 E-mail 方式把 CATIA 的数据发送出去, 使其他用户也能分享这个文件。操作步骤如下。

- ① 先将要发送出去的文件存盘, 否则发送不出去。
- ② 选择 File/Send To/Mail 命令, 于是会出现如图 1-21 所示的对话框。

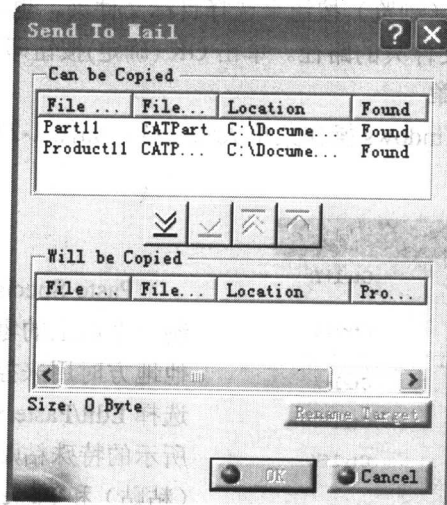


图 1-21 邮件发送

③ 在上面的白色方框中选取所要发送的文件, 单击  按钮, 把文件填加进下面的方框内, 单击  按钮则全部填加。此时可以单击对话框右下角的 Rename Target (目标文件重命名) 按钮来更改目标文件的名称。单击 OK (确定) 按钮即可发送出去。

(2) Send To Directory (发送至文件夹) 这个选项可以在维持数据结构完整性的前提下把 CATIA 的数据发送到其他的文件夹, 避免链接路径消失。操作步骤如下。

- ① 先将要发送出去的文件存盘, 否则发送不出去。
- ② 选择 File/Send To/Directory 命令, 于是会出现如图 1-22 所示的对话框。

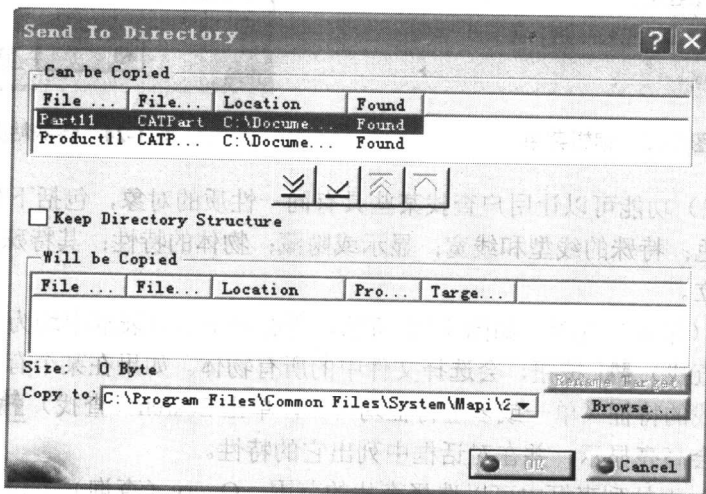



图 1-22 发送至文件夹



③ 在上面的白色方框中选取所要发送的文件夹，单击按钮，把文件填加进下面的方框内。

④ 选取 Keep Directory Structure（保持文件夹结构）选项，以保持数据结构的完整性，避免链接路径消失。接下来可以单击 Rename Target（目标文件重命名）按钮来更改目标文件的名称。

⑤ 最后，单击 Browse（浏览）按钮来选择目标文件夹，也可以直接在下方的 Copy to（复制至）白色方框中输入文件夹的路径。单击 OK（确定）按钮即可发送出去。

### 1.2.3 Edit（编辑）菜单

编辑菜单也与一般的 Windows 操作菜单大致一样，如图 1-23 所示。这里仅介绍其中的几个特殊功能。

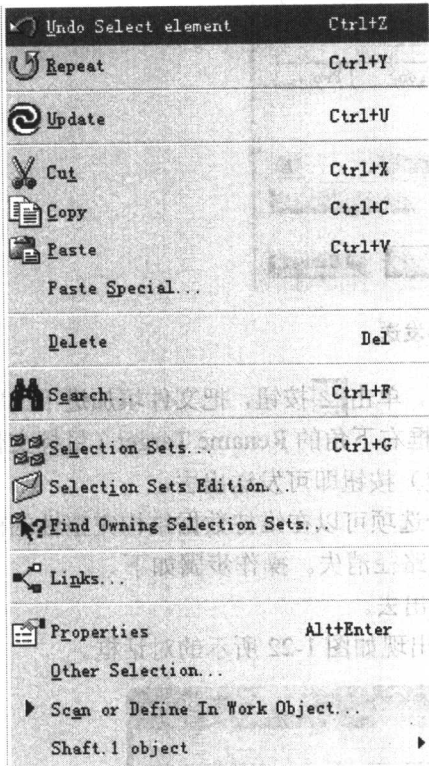


图 1-23 编辑菜单

Paste Special（特殊粘贴）功能是当复制一个以上的零件对象，并需要粘贴到其他地方时用来控制文件之间的链接关系。选择 Edit/Paste Special 命令，出现如图 1-24 所示的特殊粘贴对话框，可以看到有 Paste（粘贴）和 Paste with link（链接粘贴）两种方式。选择粘贴单选按钮，则粘贴后的对象与粘贴的来源之间没有关联；若选择链接粘贴单选按钮，则粘贴后的对象与来源之间存在一个链接关系，粘贴后的对象会随着来源对象的改变而改变。

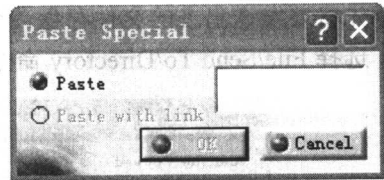





图 1-24 特殊粘贴

Search（查找）功能可以让用户查找某些具有同一性质的对象，包括下列功能：具有特殊名称或同样颜色；特殊的线型和线宽；显示或隐藏；物体的特性；其特殊属性有相同值；用相同的模块建立。

(1) General（常规）选项 如图 1-25 所示，所有的下拉列表框中均为“\*”，如果此时单击 Search（查找）按钮，会选择文件中的所有物体。如果在某个有“\*”的下拉列表框中输入欲查找的特征（单一或多重特征均可），单击 Search（查找）按钮，则文件中的这些特性就会高亮显示，并在对话框中列出它的特性。

Look（外观）下拉列表框中可以选择查找的范围；Query（查询）下拉列表框中会列出曾经查找过的性质，单击 Add to favorites（添加至偏好）按钮（按钮下面的灰色按钮）可