



面向 21 世纪 课程 教材
Textbook Series for 21st Century

工程热力学

第四版

严家驷 编著

王永青 参编



高等教育出版社
HIGHER EDUCATION PRESS

面向 21 世纪课程教材
Textbook Series for 21st Century

工程热力学

第四版

严家骏 编著

王永青 参编



高等教育出版社
HIGHER EDUCATION PRESS

内容简介

本书是在第三版(普通高等教育“九五”国家教委重点教材、面向 21 世纪课程教材)的基础上,根据教育部制订的普通高等教育工科本科《工程热力学课程(少学时)教学基本要求》,同时适当反映科学技术的新进展,进行补充修改而成的。

本书主要讲述热力学的基本概念、基本定律以及气体和蒸气的性质、过程和循环。书中附有例题、思考题、习题以及必要的热工图表。全书采用我国法定计量单位,对工程单位制单位也作了适当介绍。

本书可作为普通高等学校能源动力类、化工制药类、航空航天类及土建类等各专业工程热力学课程少学时教材,亦可供其它专业选用和有关工程技术人员参考。

图书在版编目(CIP)数据

工程热力学/严家驷编著. —4 版. —北京:高等教育出版社,2006.1

ISBN 7-04-017914-8

I.工... II.严... III.工程热力学-高等学校-教材 IV.TK123

中国版本图书馆 CIP 数据核字(2005)第 132975 号

策划编辑 宋 晓 责任编辑 宋 晓 封面设计 张 楠 责任绘图 朱 静
版式设计 王艳红 责任校对 康晓燕 责任印制 宋克学

出版发行	高等教育出版社	购书热线	010-58581118
社 址	北京市西城区德外大街 4 号	免费咨询	800-810-0598
邮政编码	100011	网 址	http://www.hep.edu.cn
总 机	010-58581000		http://www.hep.com.cn
经 销	蓝色畅想图书发行有限公司	网上订购	http://www.landaco.com
印 刷	北京中科印刷有限公司		http://www.landaco.com.cn
		畅想教育	http://www.widedu.com
开 本	787×960 1/16	版 次	1982 年 3 月第 1 版
印 张	16.75		2006 年 1 月第 4 版
字 数	320 000	印 次	2006 年 1 月第 1 次印刷
插 页	2	定 价	22.30 元

本书如有缺页、倒页、脱页等质量问题,请到所购图书销售部门联系调换。

版权所有 侵权必究

物料号 17914-00

前 言

本书是在第三版(普通高等教育“九五”国家教委重点教材、面向 21 世纪课程教材)的基础上修改和补充而成的。

本书内容符合教育部制订的普通高等教育工科本科《工程热力学(少学时)教学基本要求》要求,同时也适当反映科学技术的新进展。书中主要讲述热力学的基本概念、基本定律以及气体和蒸气的性质、过程和循环,并有计算例题穿插配合。每章末附有适量的思考题和习题,书末附有计算题答案。

全书采用我国法定计量单位,并对某些工程单位制单位做了适当介绍,以适应实际需要。

作者结合本人的长期教学经验和研究成果,对本书的理论体系和内容作了新的安排,并加强了热力过程、可用能和湿空气的内容。书的前半部分,即基本理论部分有一定的深度和广度,力图使学生能较好地掌握热力学基本概念和基本定律的实质,并能灵活运用它们分析各种热力过程,以便在能源科学方面打下一定的基础。书的后半部分主要分析各种循环,这既是前面基本理论的具体应用,又是进一步联系工程实际的桥梁,有利于培养学生解决实际问题的能力。

本书最后一章,即第十章能源的合理利用及新能源简介,由王永青编写,简要介绍了提高能源利用率的不同途径及非常规能源的开发和利用,以拓宽学生能源科学方面的知识。

书中打*号的各节及第十章,内容相对独立,可根据教学的具体情况部分或全部予以删减而不影响全书的系统性。对后面的循环部分,也可根据专业的不同需要,重点讲授其中一种或两种循环。

书稿承浙江大学吴存真教授主审,并经热工基础课程教学指导分委员会全体会议审议通过。作者感谢主审人和参加审稿会的热工基础课程教学指导分委员会全体委员对书稿的仔细审阅和提出的宝贵意见,并希望在本书出版后得到读者的批评和指正。

哈尔滨工业大学 严家骥

2005年5月

符号说明

拉丁字母

A	面积;功的热当量
C	常数
C_m	摩尔热容
c	比热容;流速
c_s	音速
D	过热度
DA	干空气
d	含湿量
d	微增量
E	总能量
E_L	不可逆损失
E_x	焓
e	比总能量
e_x	比焓
F	力
g	重力加速度
H	焓
h	比焓
k	玻尔兹曼常数
M	摩尔质量
Ma	马赫数
m	质量;(压气机)级数
N	分子数
n	物质的量;分子浓度;多变指数
P	功率
p	压力
p_b	大气压力

Q	热量
q	每千克物质的热量
q_m	质量流量
q_v	体积流量
R	摩尔气体常数(通用气体常数)
R_g	气体常数
r	汽化潜热
S	熵
s	比熵
T	热力学温度
t	摄氏温度
U	热力学能
u	比热力学能
V	体积
v	比体积
W	功;膨胀功
w	每千克物质的功;每千克物质的膨胀功;质量分数
x	干度;摩尔分数
y	湿度
z	高度

希腊字母

α	抽汽率
β	膨胀压力比
γ	热容比
ε	压缩比;制冷系数
ζ	供热系数
η	效率

II 符号说明

κ	定熵指数	m	每摩尔的;平均
λ	压升比	max	最大
ξ	热利用系数	min	最小
π	增压比	mix	混合
ρ	密度;预胀比	n	多变过程
τ	时间;升温比	o	循环的(功、热量)
φ	相对湿度;体积分数	opt	最佳
ψ	比相对湿度	out	出口(参数)
顶标		P	泵
·	单位时间的	p	位能
—	平均	p	定压
上角标		R	冷库
*	滞止	r	相对;回热
'	饱和液体	s	定熵
"	饱和蒸汽	s	饱和
下角标		sh	轴(功)
A	三相点	std	标准状况
a	空气	T	定温
C	卡诺循环;逆向卡诺循环;压气机	T	透平(燃气轮机,蒸汽轮机,膨胀机)
c	临界	t	热(效率);技术(功)
DA	干空气	th	喉部
d	露点	tot	总的
f	摩擦;(熵)流	V	容积(流量、效率)
g	表(压力);(热、熵)产	v	定容
H	供热	v	真空(度);水蒸气
i	第 <i>i</i> 个	w	水;湿球(温度)
i	内部	x	湿蒸汽
in	进口(参数)	0	理想气体状态
j	第 <i>j</i> 个	1	初态;进口
k	动能	2	终态;出口
L	(功)损		

目 录

符号说明	1
绪论	1
第一章 基本概念	5
1-1 热力系	5
1-2 状态和状态参数	6
1-3 平衡状态	12
1-4 状态方程和状态参数坐标图	14
1-5 过程和循环	15
1-6 功和热量	16
思考题	16
习题	17
第二章 热力学第一定律	19
2-1 热力学第一定律的实质及表达式	19
2-2 功和热量的计算及其在压容图和温熵图中的表示	25
思考题	30
习题	31
第三章 气体的热力性质和热力过程	33
3-1 实际气体和理想气体	33
3-2 理想气体状态方程和摩尔气体常数	34
3-3 理想混合气体	35
3-4 气体的热力性质	38
3-5 定容过程、定压过程、定温过程和定熵过程	46
3-6 多变过程	58
3-7 不作功过程和绝热过程	63
3-8 绝热自由膨胀过程和绝热节流过程	67
3-9 定容混合过程和流动混合过程	70
3-10 充气过程和放气过程	76
思考题	80
习题	80
第四章 热力学第二定律	84
4-1 热力学第二定律的任务	84

4-2 可逆过程和不可逆过程	85
4-3 状态参数熵	87
4-4 热力学第二定律的表达式——熵方程	90
4-5 热力学第二定律各种表述的等效性	96
4-6 卡诺定理和卡诺循环	97
4-7 克劳修斯积分式	100
4-8 热量的可用能及其不可逆损失	102
4-9 流动工质的焓和焓损	105
4-10 热力学第二定律对工程实践的指导意义	109
思考题	111
习题	111
第五章 气体的流动和压缩	114
5-1 一元稳定流动的基本方程	114
5-2 喷管中气流参数变化和喷管截面变化的关系	117
5-3 气体流经喷管的流速和流量	120
5-4 压气机的压气过程	128
思考题	136
习题	137
第六章 气体动力循环	138
6-1 概说	138
6-2 活塞式内燃机的混合加热循环	139
6-3 活塞式内燃机的定容加热循环和定压加热循环	143
6-4 活塞式内燃机各种循环的比较	144
6-5 燃气轮机装置的循环	147
思考题	153
习题	154
第七章 水蒸气性质和蒸汽动力循环	155
7-1 水蒸气的饱和状态	155
7-2 水蒸气的产生过程	157
7-3 水蒸气图表	162
7-4 水蒸气的热力过程	164
7-5 基本的蒸汽动力循环——朗肯循环	166
7-6 蒸汽参数对朗肯循环热效率的影响	170
7-7 提高蒸汽动力循环热效率的其它途径	171
思考题	174
习题	174
第八章 制冷循环	176
8-1 逆向卡诺循环	176

8-2 空气压缩制冷循环	177
8-3 蒸气压缩制冷循环	182
8-4 制冷剂的热力性质	185
* 8-5 蒸汽喷射制冷循环和吸收式制冷循环	187
思考题	189
习题	190
第九章 湿空气性质和湿空气过程	191
9-1 湿空气和干空气	191
9-2 绝对湿度和相对湿度	192
9-3 露点温度和湿球温度	193
9-4 含湿量、焓和焓湿图	195
* 9-5 比相对湿度和通用焓湿图	198
9-6 湿空气过程——焓湿图的应用	203
思考题	210
习题	210
* 第十章 能源的合理利用及新能源简介	212
10-1 概说	212
10-2 能源的合理利用	213
10-3 新能源	218
习题答案	229
主要参考文献	234
附录	235
附表 1 常用气体的某些基本热力性质	235
附表 2 某些常用气体在理想气体状态下的比定压热容与温度的关系式	235
附表 3 某些常用气体在理想气体状态下的平均比定压热容	236
附表 4 某些常用气体在理想气体状态下的平均比定容热容	237
附表 5 空气在理想气体状态下的热力性质表	238
附表 6 饱和水与饱和水蒸气的热力性质表	241
附表 7 饱和水与饱和水蒸气的热力性质表	243
附表 8 未饱和水与过热水蒸气的热力性质表	245
附表 9 各种压力单位的换算关系	252
附表 10 各种能量(功、热量、能量)单位的换算关系	253
附表 11 各种功率单位的换算关系	254

绪 论

1. 热能的利用

现代化的国民经济,要求充足而经济的动力供应。自然界中可供大量产生动力的主要能源有风能、水能、太阳能、地热能、燃料化学能、原子能等。目前利用得最多的仍然是矿物燃料(石油、煤、天然气等)的化学能。但是,日益减少的地下燃料资源势必不能满足飞速发展的生产力对动力的需求。因此,目前世界各国对原子能、太阳能、地热能,乃至海洋能、生物能等各种新能源正大力开展多方面的研究工作,以期找到新的能源出路。

在上述各种能源中,除风能(空气的动能)和水能(水的位能)可以向人们直接提供机械能以外,其它各种能源往往只能直接或间接地(通过燃烧、核反应)提供热能。人们可以直接利用热能为生产和生活服务,例如用于冶炼、分馏、加热、蒸煮、烘干、采暖等方面,但更大量的还是通过热机(如蒸汽轮机、内燃机、燃气轮机、喷气发动机等)使这些热能部分地(只能是部分地)转变为机械能,或进一步转变为电能,以供生产和生活中的大量需求。因此,对热能性质及其转换规律的研究,显然有着十分重要的意义。

2. 工程热力学的研究对象和研究方法

热力学是研究能量(特别是热能)性质及其转换规律的科学。

热力学是在研究热机效率的基础上,于19世纪中叶由于建立了热力学第一定律和第二定律而形成的。在初期,它所涉及的主要是热能和机械能的转换。以后,由于热力学在化工、冶金、制冷、空调以及低温、超导、反应堆以至气象、生物等各个方面获得了越来越广泛的应用,因而它的研究范围已扩大到了化学、物理化学、电、磁、辐射等现象。

工程热力学着重研究热能和机械能的转换规律。从理论上阐明提高热机效率(使热能以更大的百分率转变为机械能)的途径仍然是工程热力学的一项主要任务。

热能转变为机械能必需借助一套设备和某种载能物质。这种设备就是通常所说的热机,而载能物质便是工质。热机对外作功时,要求工质有良好的膨胀性,这样才能方便地作功;而要热机不断地作功,则必须不断地将新鲜工质引入气缸,

并将工作完了的工质排出,这就要求工质有良好的流动性。同时具备良好膨胀性和流动性的,不是固体,也不是液体,而是气体(如空气、水蒸气等)。因此,热机中的工质一般都是气态物质,但在应用蒸气作为工质时也会涉及到液体。

因此,工程热力学的主要内容包括下列三部分:

(1) 介绍构成工程热力学理论基础的两个基本定律——热力学第一定律和热力学第二定律。

(2) 介绍常用工质的热力性质。

(3) 根据热力学基本定律,结合工质的热力性质,分析计算实现热能和机械能相互转换的各种热力过程和热力循环,阐明提高转换效率的正确途径。

工程热力学的研究方法也就是热力学的宏观研究方法。这种宏观研究方法的特点是:根据热力学的两个基本定律,运用严密的逻辑推理,对物体的宏观性质和宏观现象进行分析研究,而不涉及物质的微观结构和微观粒子的运动情况。所以,热力学是热学的宏观理论。与此对照,热学的微观理论是统计物理学。统计物理学从物质的微观结构出发,依据微观粒子的力学规律,应用概率理论和统计平均的方法,研究大量微观粒子(它们构成宏观物体)的运动表现出来的宏观性质。

热力学和统计物理学在对热现象的研究上相辅相成。热力学经常利用从微观理论得到的知识(例如对工质热物理性质的研究成果,以及对一些热现象和经验定律的微观实质的解释)。由于热力学研究方法所依据的两个基本定律不需要任何假设,因而能给出普遍而可靠的结果,可以用来检验微观理论的正确性。但是,由于热力学不涉及物质的微观结构,因而用热力学方法无法获得物质的具体性质。统计物理学则由于深入热现象的本质,可使热力学理论获得微观机理上的说明,并可揭示宏观性质的微观决定因素,从而在理论上起到指导作用。统计物理学还能通过计算求得物质的性质,但推导比较复杂,而且由于不可避免地要对物质结构模型作一些简化或假设,因此所得结果和实际情况往往有差异。

像其它学科一样,在工程热力学中也普遍采用抽象、概括、理想化和简化的方法。这种略去细节、抽出共性、抓主要矛盾的处理问题的方法,在进行理论分析时特别有用。这种科学的抽象,不但不脱离实际,而且总是更深刻地反映了事物的本质。

3. 工程热力学常用的计量单位

在工程热力学中涉及到比较多的物理量。这就有一个对这些物理量采用什么单位的问题。近年来,世界各国逐步采用统一的国际单位制(简称SI),以避免由于单位制不同而引起的混乱现象和烦琐的换算。我国也以国际单位制为基

础制定了“中华人民共和国法定计量单位”，于1984年颁布执行。因此，本教材采用我国法定计量单位。考虑到目前的实际情况，对工程单位制也作了适当的介绍。

国家法定计量单位中给出了长度、质量、时间、电流、热力学温度、物质的量和发光强度共7个基本单位。工程热力学中各常用物理量牵涉到的基本单位有5个，即长度、质量、时间、热力学温度和物质的量。

国家法定计量单位比较科学合理，各导出单位和基本单位的关系式中的系数都等于1，因此换算简单。表1和表2分别给出了工程热力学中常用的国家法定计量单位的基本单位和导出单位。

表1 国家法定计量单位的基本单位(部分)

量	单位名称	单位符号
长度	米	m
质量	千克(公斤)*	kg
时间	秒	s
热力学温度	开[尔文]**	K
物质的量	摩[尔]	mol

* 圆括号中的名称与它前面的名称是同义词。

** 去掉方括号时为单位名称的全称；去掉方括号中的字即成为单位名称的简称。下同。

表2 国家法定计量单位的导出单位(部分)

量	单位名称	单位符号	其它SI单位的表示式
力	牛[顿]	N	$\text{kg} \cdot \text{m}/\text{s}^2$
功、热量、能[量]	焦[耳]	J	$\text{N} \cdot \text{m}$
压力	帕[斯卡]	Pa	N/m^2
功率	瓦[特]	W	J/s
比热力学能、比焓	焦[耳]每千克		J/kg
比热容、比熵	焦[耳]每千克开[尔文]		$\text{J}/(\text{kg} \cdot \text{K})$

在工程单位制的基本单位中，长度用米(m)；时间用秒或小时(s或h)；力用千克力(kgf)。质量是导出单位，根据牛顿第二定律($m = F/a$)，质量单位为 $\text{kgf} \cdot \text{s}^2/\text{m}$ 。

工程单位制中的千克力(kgf)和国际单位制中的牛(N)之间的关系如下($F = ma$)：

4 结论

$$1 \text{ kgf} = 1 \text{ kg} \times 9.806 65 \text{ m/s}^2 = 9.806 65 \text{ N}$$

9.806 65 m/s² 是标准重力加速度。所以,在标准重力场中,重量为 1 kgf 的物质,其质量正好是 1 kg。

关于压力、能量和功率的各种单位之间的换算关系可查阅本书附表 9、附表 10 和附表 11。

第一章 基本概念

本章介绍的热力系、状态参数、状态方程、过程、功和热量等都是分析能量传递和转换过程时必定会涉及的最基本的概念,务求掌握这些概念的实质,并在以后各章的学习中进一步加深理解并灵活运用。

1-1 热力系

作任何分析研究,首先必须明确研究对象。热力系就是具体指定的热力学研究对象。与热力系有相互作用的周围物体统称为外界。为了避免把热力系和外界混淆起来,设想有界面将它们分开。这界面可以是真实的(如图 1-1 和图 1-2 中取气体工质为热力系时,气缸内壁和活塞内壁可以认为是真实存在的界面),也可以是假想的(如图 1-2 中进口截面和出口截面便是假想的界面);可以是固定的,也可以是变动的(如图 1-1 中当活塞移动时界面发生变化)。

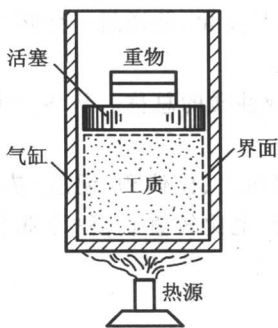


图 1-1

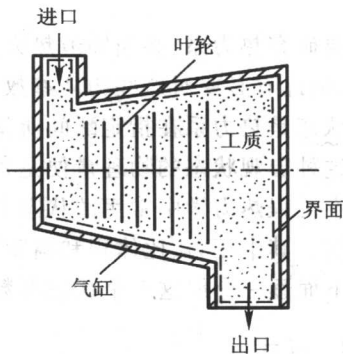


图 1-2

热力系的选取,决定于所提出的研究任务。它可以是一群物体、一个物体或物体的某一部分。它可以很大,也可以很小,但是不能小到只包含少量的分子,以致不能遵守统计平均规律,因为热力学理论的正确性有赖于分子运动的统计平均规律,而这一规律只存在于大量现象。

在作热力学分析时,既要考虑热力系内部的变化,也要考虑热力系通过界面

和外界发生的能量交换和物质交换。对外界的变化,一般不予考虑。

根据热力系内部情况的不同,热力系可以分为:

单元系——由单一的化学成分组成;

多元系——由多种化学成分组成;

单相系——由单一的相(如气相或液相)组成;

复相系——由多种相(如气-液两相或气-液-固三相等)组成;

均匀系——各部分性质均匀一致;

非均匀系——各部分性质不均匀。

根据热力系和外界相互作用情况的不同,热力系又可以分为:

闭口系——和外界无物质交换;

开口系——和外界有物质交换;

绝热系——和外界无热量交换;

孤立系——和外界无任何相互作用。

例如取图 1-1 所示界面内的气体工质(比如说氮气)为热力系,那么它是单元、单相、均匀的闭口系;如果取该图虚线所示的固定空间中的气体为热力系,那么它就是单元、单相、均匀的开口系。如果取图 1-2 所示界面内的气体为热力系并忽略和外界的热量交换,那么它是单元、单相、非均匀的绝热开口系。

1-2 状态和状态参数

要研究热力系,必须知道热力系所处状况及其变化,并通过一些物理参数来表达,因此有必要对这些物理参数作一简单介绍。

状态是热力系在指定瞬间所呈现的全部宏观性质的总称。从各个不同方面描写这种宏观状态的物理量便是各个状态参数。

在工程热力学中常用的状态参数有 6 个,即压力、比体积、温度、热力学能、焓和熵。其中压力、比体积和温度可以直接测量,也比较直观,称为基本状态参数。下面逐一介绍这 6 个状态参数。

1. 压力

压力是指单位面积上承受的垂直作用力:

$$p = \frac{F}{A} \quad (1-1)$$

式中: p ——压力;

F ——垂直作用力;

A ——面积。

气体的压力是组成气体的大量分子在紊乱的热运动中对容器壁频繁碰撞的结果。式(1-1)所定义的压力是气体的真正压力,称为绝对压力。由于测量压力的仪表通常总是处于大气环境中,因此不能直接测得绝对压力,而只能测出绝对压力和当时当地的大气压力的差值(参看图1-3,该图表示了风机进风和排风的压力状况)。当气体的绝对压力高于大气压力时(图中出口处),压力计所指示的是绝对压力超出大气压力的部分,称为表压力或表压(p_g):

$$p_g = p - p_b \quad (1-2)$$

式中: p_b ——大气压力,可用气压计测定。

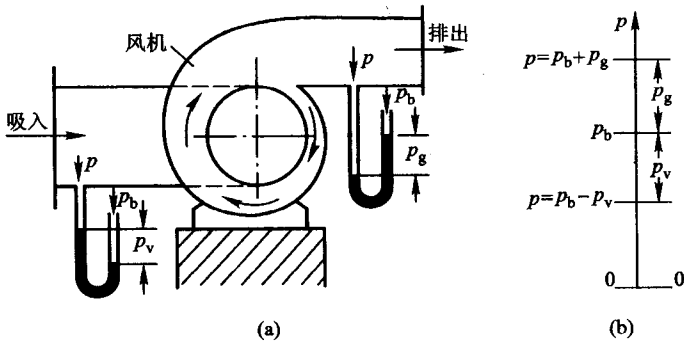


图 1-3

当气体的绝对压力低于大气压力时(图中入口处),真空计所指示的是绝对压力低于大气压力的部分,称为真空度(p_v):

$$p_v = p_b - p \quad (1-3)$$

因此,如果要知道气体的绝对压力,仅仅知道压力计或真空计的读数是不够的,还必须知道当时当地气压计的读数,然后通过下列关系式将绝对压力计算出来:

$$p = p_b + p_g \quad (1-4)$$

$$p = p_b - p_v \quad (1-5)$$

显然,如果大气压力发生变化,即使气体的绝对压力保持不变,压力计和真空计的读数也是会发生变化的。

用U形管压力计(或真空计)通过液柱高度差测定表压力(或真空度)时,其换算关系如下:

$$p_g (\text{或 } p_v) = \rho g \Delta z \quad (1-6)$$

式中: ρ ——液体的密度;

g ——重力加速度；

Δz ——液柱高度差。

国际单位制中压力的单位是 Pa(帕),并有

$$1 \text{ Pa} = 1 \text{ N/m}^2$$

由于“Pa”这个单位过小,工程中也常用 MPa 作为压力单位:

$$1 \text{ MPa} = 10^6 \text{ Pa}$$

表 1-1 列出了某些压力单位的换算关系。其中标准大气压和工程大气压与其它压力单位的换算关系可以表示为:

$$1 \text{ atm} = 760 \text{ mmHg} = 1.033 23 \text{ at} = 1.013 25 \text{ bar} = 0.101 325 \text{ MPa}$$

$$1 \text{ at} = 735.559 \text{ mmHg} = 0.967 841 \text{ atm} = 0.980 665 \text{ bar} = 0.098 066 5 \text{ MPa}$$

表 1-1 某些其它压力单位与 SI 压力单位的换算关系

单位名称	单位符号	换算关系
	MPa	$1 \text{ MPa} = 10^6 \text{ Pa}$
标准大气压	atm	$1 \text{ atm} = 101 325 \text{ Pa}$
工程大气压 (千克力每平方厘米)	at (kgf/cm ²)	$1 \text{ at} = 1 \text{ kgf/cm}^2 = 98 066.5 \text{ Pa}$
毫米汞柱(0℃)	mmHg	$1 \text{ mmHg} = 133.322 4 \text{ Pa}$
毫米水柱(4℃)	mmH ₂ O	$1 \text{ mmH}_2\text{O} = 9.806 65 \text{ Pa}$

更详细的压力单位换算关系可查阅附表 9。

2. 比体积^①

比体积就是单位质量的物质所占有的体积:

$$v = \frac{V}{m}, \quad V = mv \quad (1-7)$$

式中: v ——比体积;

V ——体积;

m ——质量。

比体积的倒数称为密度(ρ)。密度是单位体积的物质所具有的质量:

$$\rho = \frac{m}{V} = \frac{1}{v} \quad (1-8)$$

① “比体积”过去称为“比容”。