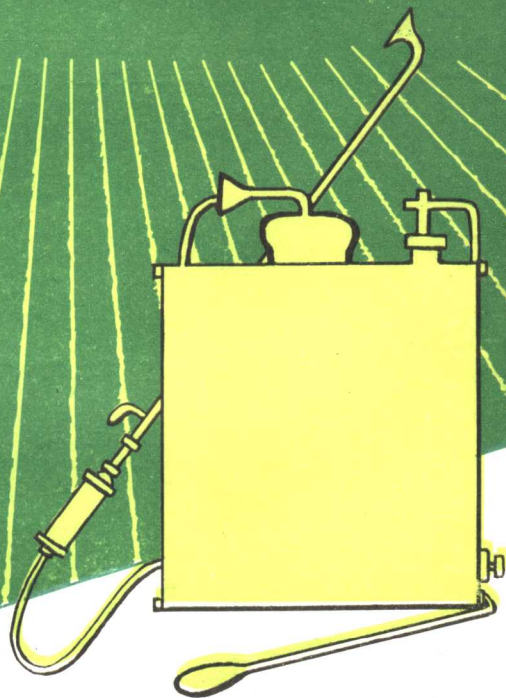


手动农业机械

朱济生 徐一权



中国财经经济出版社

手 动 农 业 药 械

上 海 农 业 药 械 厂 朱 济 生
上 海 市 农 业 生 产 资 料 公 司 徐 一 权

中 国 时 代 经 济 出 版 社

手 动 农 业 药 械

上 海 农 业 药 械 厂 朱 济 生

上 海 市 农 业 生 产 资 料 公 司 徐 一 权

*

中 国 财 政 经 济 出 版 社 出 版

新 华 书 店 北 京 发 行 所 发 行 各 地 新 华 书 店 经 售

北 京 印 刷 二 厂 印 刷

*

787×1092 毫 米 32 开 本 2.25 印 张 44,000 字

1981 年 10 月 第 1 版 1981 年 10 月 北 京 第 1 次 印 刷

印 数：1—8,500

统 一 书 号：15166·097 定 价：0.20 元

目 录

一、概述	(1)
(一) 喷雾器	(2)
(二) 喷粉器	(3)
二、手动喷雾器	(4)
(一) 单管喷雾器	(4)
(二) 踏板手压喷雾器	(13)
(三) 背负喷雾器	(21)
(四) 压缩喷雾器	(28)
三、手动喷粉器	(37)
(一) 丰收-5型手摇喷粉器	(37)
(二) 丰收-10型背负喷粉器	(46)
四、保养及使用中应注意的几个问题	(54)
(一) 使用农业药械的安全技术要求	(54)
(二) 认真宣传并传授使用保养技术	(57)
(三) 零部件的添配	(58)
(四) 常用的修理工具、物料及使用方法	(59)

一、概 述

使用农药防治农作物病虫害和消除杂草，是植物保护工作的一个重要方面。为了及时而有效地施用农药，就需要有适用的机具，这种机具一般称为农业药械。目前我国常用的农业药械有机动的和手动的两大类。在这本小册子里，着重介绍一些手动农业药械的基础知识。

建国以来，手动农业药械，从研究试制到大批量生产，从无到有，从少到多，发展是很迅速的。目前，全国各种手动喷雾器和喷粉器的社会保有量已达一千六百多万具，每年还可补充生产三百多万具。

手动农业药械，从类别上看并不复杂。但是，由于生产的工厂遍布许多省市，生产的产品型号很多。其中，有些是按照国家标定型号的规格生产的，也有些是因地制宜，自定规格生产的；有些虽然也是按照国家标定型号的规格生产的，但某些零件的结构却又有所变动。这样，就给器具的维修、零件的添配等带来了一些困难。特别是添配零件时，必须弄清楚器具的型号，至少要保有原来的使用说明书，从说明书上辨认出所需零件的名称、数量及必要的规格尺寸，才便于向有关生产、经营单位定制或购买。

从防治病虫害的效率来看，手动药械虽然不如机动药械工效高，防治及时，但成本较低，操作简便，不仅在我国当前的

农业生产条件下，它是机动药械的重要补充力量，即使将来机动药械数量大量增加之后，也不可能全部取代手动药械。

经营好手动农业药械，是农业生产资料供应部门的光荣责任。广大农村商业工作者和基层植保人员都需要了解这些器具的结构原理和使用保养技术，才能正确使用，充分发挥它的作用。

在品种繁多的手动农业药械中，按照它们的结构特点，可以作如下的分类：

(一) 喷 雾 器

喷雾器是用来喷洒药液的。农药中的乳剂、可湿性粉剂等，用水稀释到所需要的浓度，就成为可供喷洒的药液。使用时，药液被吸到喷雾器的压力容器中，使它保持3~10公斤/厘米²的使用压力，通过喷射部件向作物喷洒。喷射部件一般的是由开关、把手、过滤网、输液管和喷头等组成。具有一定压力的药液通过喷射部件，在喷头的作用下，形成圆锥形雾柱喷出。雾粒的细度在300~500微米左右，是属于粗雾范围的。根据喷雾器的压力容器加压方式的不同，又可以划分为以下的两种类型：

一种是以手动柱塞泵、活塞泵或隔膜泵为主要作用部件，从药液桶中吸取药液并压入密闭的气室中，使药液保持3~10公斤/厘米²的使用压力的喷雾器。这类器具，因为主要作用部件和其它辅助部件的结构型式不同，又分别叫做单管喷雾器、踏板手压喷雾器、背负喷雾器等。单管和踏板手压喷雾器的药液桶是与器具本体分开的，可以利用现成的水桶或

粪桶；背负喷雾器的药液桶是与器具体连成一体，往往是腰圆形或圆形的，用铁质或塑料制成，操作者用带子固定在背上，一面走动一面喷洒。此外，还有将短的单管喷雾器放在腰圆形药液桶内，挂在操作者体侧使用的，叫肩挂喷雾器；也有将单管喷雾器的气室放到和唧筒管差不多长，放在水桶或粪桶内使用的，叫半自动喷雾器等等。

另一种是由手动打气筒和密闭的、能承受压力的药液桶组成。先放在地上把气打足，使桶内保持 $3\sim 6$ 公斤/厘米²的压力，操作者用带子挂在肩上，一面走动一面喷洒。这种喷雾器称为压缩喷雾器。

(二) 喷 粉 器

撒布粉状农药就需要用喷粉器。将药粉放入容器内，从容器上的一个开口处连续而均匀地进入离心式风机中，风机由变速齿轮带动，使药粉通过喷射部件均匀地撒布出去。变速齿轮是由人力摇动的，所以叫做手摇喷粉器。变速齿轮由正齿轮组成或由正齿轮与蜗轮、蜗杆组成，其变速比在 $30\sim 60$ 之间，手摇速度为每分钟 $30\sim 50$ 转，风扇转速可达每分钟 $1,500\sim 1,800$ 转。根据容器的安置形式和携带方式的不同，而有不同的型号和名称。有的容器是卧式圆筒形或直立式圆筒形，悬挂在胸前腰部使用，称为手摇喷粉器。还有的是腰圆形的桶身，体型较大，只能背在背上使用，称为背负喷粉器。喷粉器的喷射部件，有喷单行的直管和喷双行的叉管两种结构。直管和叉管的后部都可以用直管接长，在它们的前部分别接装喷粉头，以便撒布药粉。

二、手动喷雾器

(一) 单管喷雾器

单管喷雾器是构造比较简单而工作压力又较高的一种手动农业药械。它的主要作用部件是一个柱塞泵，通过泵内塞杆的上下运动，将药液吸入唧筒管并压入气室，在形成一定压力后，就可以通过喷射部件末端的喷头，喷出圆锥体形状的雾柱。由于单管喷雾器的构造简单，使用方便，压力较大，不仅适用于各种地形及作物，而且适用于仓库灭虫、环境卫生和防疫等方面。

WD-0.55 型单管喷雾器是目前常用的一种型号。“W”是喷雾器“雾”字的汉语拼音“wù”中的头一个字母；“D”是“单”字的汉语拼音“dān”中的头一个字母；“0.55”表示气室的总容积为0.55升。

1. 性能及结构原理

WD-0.55 型单管喷雾器的主要性能参数为：

(1) 外形尺寸(长×宽×高)：75×150×630毫米

(2) 净重(包括附件)：约2.5公斤

(3) 气室：总容积0.55升

有效容积0.46升

(4) 常用塞杆工作行程：250~300毫米

(5) 工作压力：最高10公斤/厘米²

常用3~7公斤/厘米²

(6) 胶管（内径×长度）： $\phi 8 \times 2,500$ 毫米

(7) 喷杆：长度630毫米

切向离心式喷头

喷头孔径为 $\phi 1.3$ 及 $\phi 1.6$ 毫米

(8) 工作效率：一般大田作物，两个人8小时约可喷洒3亩地

WD-0.55 型单管喷雾器的主要组成部分是：唧筒管、塞杆和气室组成的手动柱塞泵；喷雾胶管、喷杆、喷头等组成的喷射部件（见图1）。

使用时，由于塞杆在唧筒管内的上下抽压，将药液吸入气室；当塞杆向上抽动时，唧筒管内压力降低，药液就通过吸水座上的进水阀，冲开铜球（或玻璃球）进入唧筒管；当塞杆向下压时，铜球就落回到进水阀上阻止药液流出，迫使药液通过出水阀，冲开铜球（或玻璃球）进入气室内。塞杆再一次向上抽动时，由于气室内的压力大于唧筒管内的压力，出水阀中的铜球落回到关闭位置，阻止药液流回唧筒管。如此往复多次抽动塞杆，气室内的药液就不断增加，原来留在里面的空气就被压缩在气室的上部，逐渐地在气室内形成了一定的压力（一般情况下可以达到3~10公斤/厘米²的压力）。将喷杆后面的开关打开，受压缩的空气就将药液由气室内压出，通过喷雾胶管、开关、滤网套管及喷杆，在切向离心式的喷头内形成涡流，并从喷头片的中心小孔处喷出形成雾滴，大量雾滴组成圆锥形的雾柱。雾柱的边缘部分雾滴

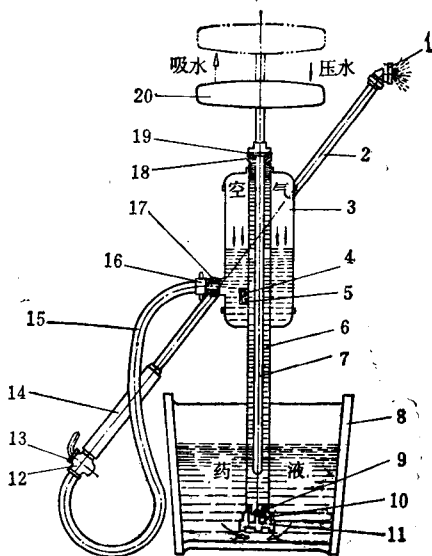


图1 WD-0.55 型单管喷雾器结构

1—喷头；2—喷杆；3—气室；4—铜球；5—出水阀；
6—唧筒管；7—塞杆；8—贮药桶；9—铜球；10—进水
阀；11—吸水座；12—开关；13—开关帽；14—滤网套管；
15—喷雾胶管；16—胶管接头帽；17—出水接头；18—盆形
密封圈；19—压紧螺丝；20—木柄

较密，中间较稀。雾滴的大小粗细，是由喷头片中心孔的大小，喷头内涡流室的大小和深浅，以及药液所受压力的大小等因素决定的（见图2及图3）。

2. 使用与保养

WD-0.55 型单管喷雾器在安装使用前，要先检查器具的外部情况是否正常，是否缺少零部件。拿起柱塞泵部分摇

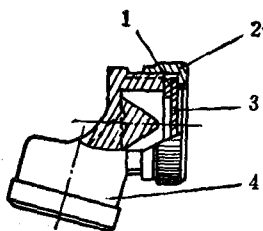


图2 切向离心式喷头

1—垫圈；2—喷头帽；
3—喷头片；4—喷头体

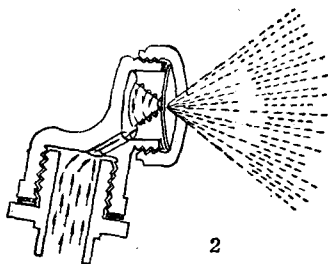
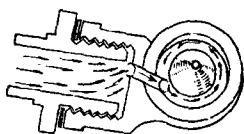


图3 切向离心式喷头的雾化作用

1—形成涡流；2—形成雾柱

动一下，听一听在出水阀和进水阀处的那两粒铜球（或玻璃球）是否在里面。再在塞杆上涂些轻质润滑油并上下抽压几次，检查各个接头处的垫圈是否完好。然后将喷杆、滤网套管、开关及喷雾胶管等按顺序连接起来，再装到气室的出水接头上。

安装好以后，先用清水试喷雾，以观察雾状是否良好，各个接合处是否漏水，体验抽动塞杆时的感觉怎样。如果一切正常，就可以按照田间使用时的要求，进行必要的准备工作。

田间使用时应注意以下几点：

(1) 药液要尽可能滤过，绝不能使用混有大量泥沙或其它杂质的水来配制药液，以免堵塞吸水座及滤网套管中的

滤网，甚至堵塞喷头片的中心孔，从而影响防治效果。

(2) 按照实际需要选择不同尺寸中心孔的喷头片。喷雾器上一般配有1.3毫米和1.6毫米两种中心孔尺寸的喷头片，可以根据喷洒量的多少和雾滴粗细的要求来选择。喷头片中心孔小的，雾较细，使用药液较省；孔大的则相反。如果在喷头片下增加1~2个垫圈，还可以使雾柱的顶角减小，来适应植株矮小作物的操作需要。

(3) 这种喷雾器一般由两个人操作。有时为了动作方便，可以放在一个抬起的桶中，后面的人，一边走一边抽压喷雾器，前面的人，一边走一边喷。这就是在棉区防治病虫害时经常使用的“二人抬”。如果在出水接头处另外加装一个“T”形的双头接头（双管接头），在这个接头上同时接上两套喷射部件，就可增加一个人喷洒，形成一个三人操作小组。这比四个人用两架喷雾器的效率要高，只是抽压喷雾器的人，劳动强度较大，需要进行必要的轮换作业。

(4) 上下抽压塞杆时，要保持均匀的速度，不可抽动过快或用力过猛，特别是在压下塞杆时，要避免歪斜，以防止压弯塞杆或损伤其它机件。

(5) 喷射人员要注意安全，穿戴必要的防护用具，尽量使皮肤不与药液接触，以免中毒。

喷雾器使用后的保养工作很重要。如果保养得好，就可以防止再使用时发生毛病，从而延长它的使用寿命。因此，每次用过之后，要把柱塞泵部分提出桶外继续抽动塞杆，将泵内的药液排除干净。然后放在清水桶内，再次抽压塞杆，洗净泵内及喷射部件各通道中残存的药液。在使用乳剂等药

液后，如发现通路上有油腻现象时，可在清水中放些碱或洗涤剂来清洗。清洗工作要做得彻底，才能避免机件因沾上药液而发生锈蚀。清洗后应将塞杆抽出，倒净唧筒管及气室内的积水，将它平放并使出水接头向下；将喷雾胶管挂起来，使两端自然下垂；将喷杆上的开关打开并直立放置，使喷头向上。采取以上措施的目的是使这些部件内部没有积水，保持干燥，以免生锈。如需要保存较长时期，应存放在不太冷、不太热、又不潮湿的场所。

3. 常见故障及其形成原因和排除方法

WD-0.55型单管喷雾器在使用中常见的故障及其形成原因和排除方法，列表如下：

现 象	原 因	排 除 方 法
压下塞杆时，压紧螺丝处冒水。	①盆形密封圈干缩变硬。 ②盆形密封圈因使用日久而磨损，甚至开裂。	①取出密封圈，放在油内（最好用动物油）浸透，使它发胀变软后再装上使用。 ②换用新的密封圈。如无盆形的，可以用油脂浸透了的平形圈代用。平形圈的内孔比塞杆的外径约小5毫米，在第一次插入时，必须用力压进去，迫使平形圈的中心孔部分翻下，以增加与塞杆的接触面积，提高密封作用。

续表

现 象	原 因	排 除 方 法
压下塞杆时感觉费力, 松手之后, 塞杆又自动连续上升	<p>①铜球(玻璃球)或出水阀阀座上附有污物, 影响两者之间的密合, 使出水阀部分失去了止回阀的作用, 压入气室内的药液又回流到唧筒管内。</p> <p>②铜球(玻璃球)丢失了, 或因锈蚀、撞击而影响了它的圆度, 以致不能与阀座密合。</p>	<p>①将出水接头旋下, 取出铜球(玻璃球), 清除铜球和出水阀阀座上附着的污物。</p> <p>②更换新的铜球(玻璃球), 直径应为9.5毫米。</p>
压下塞杆时感觉无阻力, 不能喷雾。	<p>①吸水座上的滤网片被泥沙或药液的渣子堵塞, 药剂吸不上去。</p> <p>②进水阀内的铜球(玻璃球)与阀座之间因附有污物, 不能密合, 失去了止回阀的作用, 吸入的药液在压下塞杆时又压出去了。</p> <p>③铜球(玻璃球)丢失, 或因锈蚀、撞击而影响了它的圆度, 以致不能与阀座密合。</p>	<p>①拆下滤网片清洗。</p> <p>②拆下铜球(玻璃球), 清除铜球和进水阀阀座上的污物。</p> <p>③更换新的铜球(玻璃球), 球的直径应为9.5毫米。</p>
压下塞杆时, 感觉沉重, 但在打开开关后却喷不出雾, 成只有水滴滴出。	喷射部件的部分通道堵塞。如出水接头与胶管接头帽接合处的垫圈将出水通道堵塞; 滤网套管中的过滤网堵塞; 喷头体上的斜孔或喷头片上的喷孔堵塞等等。	拆卸检查可能发生堵塞的部位, 并清除其中的堵塞物。

续表

现 象	原 因	排 除 方 法
<p>喷雾不良,不能形成圆锥形雾柱。</p>	<p>喷头片的喷孔部分被污物阻塞;喷孔加工不良或严重磨损,形成多角形而不是正常的圆孔。这时喷出的雾柱往往向一个方向偏斜,不能形成圆锥形雾柱。</p>	<p>清除喷孔上的污物,修整喷孔使成圆形,或更换新的喷头片。</p>
<p>开关漏水或转不动。</p>	<p>①开关帽下部的垫圈磨损。</p> <p>②开关在使用后放置过久,使开关芯因药液的浸蚀而锈坏,或因油垢过多而腻住。</p> <p>③开关确已损坏,无法修复。</p>	<p>①将开关帽松开,然后再旋紧。如仍漏水,可将开关帽卸下,换装一个新的垫圈。如无现成的垫圈,也可以用表面涂有黄油的石棉绳(不得已时用粗纱线或麻线代替),盘绕在原来装垫圈的地方,再将开关帽装上并旋紧。</p> <p>②将开关拆卸开,放在煤油或轻质柴油中清洗。如拆卸有困难,可先将开关放在煤油中浸泡,然后用钳子取下零件。如浸泡后仍拆卸不开,还可以放在火中烘烤一个短时间,再取出拆卸。拆卸清洗后换上新的垫圈(或石棉线),重新装好。</p> <p>③更换新的开关。</p>

续表

现 象	原 因	排 除 方 法
各连接部分漏水。	<p>①各连接螺纹处松动。</p> <p>②螺纹连接处的皮垫圈干缩、过薄、破损或丢失。</p> <p>③喷雾胶管安装接头帽或接头处的铅丝未扎紧或扎的位置不当,胶管上有裂缝,穿孔等缺陷。</p> <p>④塞杆下端的闷头损坏或焊接处脱焊,药液由破损处渗入塞杆内部,积聚多了就会从塞杆与木柄的连接处漏出来。</p>	<p>①旋紧各个连接处,使它们密合。</p> <p>②将干缩的皮垫圈放在油中浸胀后再装上。增添新垫圈或更换新垫圈。</p> <p>③将铅丝扎紧或调整扎结的位置。如果胶管损坏处靠近两端,在不影响胶管的使用长度时,可将损坏处切去,装上接头等零件,再用铅丝扎紧。</p> <p>④将塞杆上的闷头焊补好。</p>
塞杆压下时别弯了。	在抽压塞杆时不当心,将铜质塞杆别弯了。	可用两块木板将别弯了的塞杆夹在中间,然后用木榔头在木板上敲打,使它恢复平直状态。注意不要直接在塞杆上面敲打,以免在塞杆表面造成凹痕。

4. 拆装方法

(1) 旋开与出水接头连接的胶管接头帽,拆下喷射部件,再顺序拆解喷射部件上的各个零件。

(2) 拉出装有木柄的塞杆，旋下压紧螺丝，取出盆形密封圈。

(3) 旋下出水接头，注意唧筒管上出水阀内的铜球（玻璃球），以防止丢失。

(4) 旋下吸水座组件，取下弹簧、滤网片，在一般情况下不要取出进水阀内的铜球（玻璃球）。

(5) 装的顺序与拆的顺序相反。

(二) 踏板手压喷雾器

踏板手压喷雾器是一种比单管喷雾器笨重，但工作能量较大的手动农业药械。从基本结构上来看，正像是放在一起的两具单管喷雾器。它的主要作用部件是柱塞泵，利用杠杆原理，通过人力往复搬动摇杆，将药液吸入泵体并压入气室，在形成了一定压力后，通过喷射部件进行喷雾。踏板手压喷雾器需要两人以上的机组操作。由于需要供应的水量较大，工作压力较高，配上适用的喷射部件，能比较有效地进行射程较远的喷射作业，特别适用于防治果木、树林及棚架作物等的病虫害。

目前常用的有丰收-3型踏板式喷雾器。

1. 性能及结构原理

丰收-3型踏板式喷雾器的主要性能参数为：

(1) 外形尺寸(长×宽×高)：1,225×320×1,033毫米

(2) 净重：18公斤

(3) 气室容积：0.8升