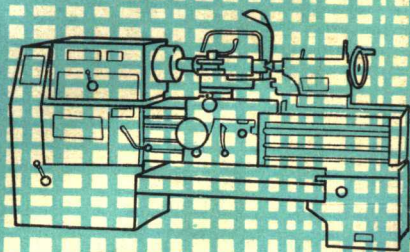


# 金属切削机床设计

(上册)

《金属切削机床设计》编写组  
吉林工业大学 吉林工学院 东北工学院 主编



上海科学技术出版社



# 金属切削机床设计

(上册)

《金属切削机床设计》编写组

上海科学技术出版社

## 内 容 提 要

金属切削机床设计分上下两册出版。

上册内容包括:绪论、机床总体方案、传动系统的设计、主轴组件、操纵机构、支承件及导轨等六章。下册则包括:自动控制系统和自动化装置、组合机床、切削加工自动线与机床的性能分析和试验等四章。本书阐述了机床设计的基本要求与步骤,结合国内生产的机床分析了各类机床组件的布局、受力情况与结构设计等。

本书可供高等院校机械制造工艺及设备专业的师生及有关厂矿的技术人员阅读参考。

## 金属切削机床设计

(上 册)

《金属切削机床设计》编写组

上海科学技术出版社出版

(上海瑞金二路450号)

新华书店上海发行所发行 上海新华印刷厂印刷

开本 787×1092 1/16 印张 19 字数 452,000

1979年11月新1版 1979年11月第1次印刷

印数 1-40,000

书号: 15119·2037 定价: 1.80元

## 编写说明

根据机械制造工艺及设备专业教学方面以及有关工程技术人员的需要,最早由东北工学院、吉林工业大学、哈尔滨工业大学、上海工业大学发起,并联合其他院校,共同编写有关该专业的教材与教学参考用书。其中《机械制造工艺学》、《金属切削原理与刀具》、《金属切削机床设计》、《夹具设计》、《机床夹具设计参考资料》、《机床设计图册》等书交由上海科学技术出版社出版。

《金属切削机床设计》分上下二册出版。各章分别由有关院校的同志负责编写:上册第一章,吉林工学院迟建山;第二章,哈尔滨工业大学顾熙棠;第三章,东北工学院胡宝珍、王启义、章继伟;第四章,镇江农机学院金瑞琪;第五章,东北重型机械学院郑成龙;第六章,上海工业大学陈光耀、陈敏贤;下册第七章,上海科技大学毛锡鹤、庄三元;第八章,大连铁道学院邓澄文、丛凤廷,沈阳机电学院韦有仁;第九章,吉林工学院迟建山,长春第一汽车厂七·二一大学黄允中;第十章,吉林工大陈贞念,吉林工学院迟建山,昆明工学院郭允璞、杨志玉,成都科技大学马之行,浙江大学梁允奇、高承煜。一至九章由迟建山、陈光耀、顾熙棠、胡宝珍、金瑞琪、陈敏贤统稿;第十章由清华大学陈克成审阅统稿。

本书在编写过程中得到吉林工业大学、东北工学院、华南工学院、镇江农机学院、昆明工学院、哈尔滨工业大学、上海工业大学、上海浦江轴承厂七·二一大学等单位的大力支持,并采纳了其他院校提出的很多宝贵意见,在此一并表示谢意。

由于编者水平所限,错误和不足之处在所难免,欢迎批评指正。

《金属切削机床设计》编写组

1979年6月

# 目 录

<b>第一章 绪论</b> .....	<b>1</b>
§ 1-1 设计机床的基本要求 .....	1
§ 1-2 机床设计步骤 .....	6
<b>第二章 机床总体方案</b> .....	<b>8</b>
§ 2-1 机床总体方案设计的依据 .....	8
§ 2-2 工艺分析 .....	11
一、工艺方法对机床结构和性能的影响 .....	11
二、机床的运动 .....	12
三、通用机床的工艺分析 .....	14
四、专用机床的工艺分析 .....	14
§ 2-3 机床的总体布局 .....	18
一、运动的分配 .....	19
二、机床的传动形式 .....	21
三、机床的支承形式 .....	23
四、机床操作件的布局 .....	26
五、改善机床性能和技术经济指标的措施 .....	27
六、机床总联系尺寸图 .....	30
§ 2-4 机床主要技术参数的确定 .....	33
一、主轴转速的确定 .....	35
二、进给量的确定 .....	41
三、主运动电动机功率的确定 .....	42
四、进给电动机功率的确定 .....	44
五、快速运动的速度和电动机功率的确定 .....	45
§ 2-5 机床总体设计的特点 .....	46
一、通用机床 .....	46
二、专用机床 .....	49
<b>第三章 传动系统的设计</b> .....	<b>51</b>
§ 3-1 主传动系统的组成及要求 .....	51
§ 3-2 主传动系统的运动设计 .....	54
一、转速图 .....	54
二、结构网及结构式 .....	58
三、转速图的拟定 .....	59
四、齿轮齿数的确定 .....	64
§ 3-3 主传动系统的几种特殊变速方式 .....	72
一、交换齿轮变速 .....	72
二、多速电动机变速 .....	74
三、扩大变速范围的传动系统 .....	75

四、采用混合公比的传动系统 .....	78
五、采用公用齿轮的传动系统 .....	78
六、无级变速器变速 .....	80
§ 3-4 主传动系统的结构设计 .....	81
一、主传动系统的布局及变速机构的类型 .....	81
二、齿轮的布置 .....	85
三、计算转速 .....	88
四、主传动系统的开停装置 .....	91
五、主传动系统的制动装置 .....	93
六、主传动系统的换向装置 .....	95
§ 3-5 进给传动系统设计概述 .....	97
一、进给传动系统的组成 .....	97
二、进给传动系统的特点 .....	99
三、进给机构的类型 .....	100
四、快速空行程传动 .....	101
五、进给运动部件的爬行 .....	103
§ 3-6 进给传动系统中的典型机构 .....	105
一、直线运动机构 .....	105
二、微量进给机构 .....	116
三、消除间隙机构 .....	118
四、校正机构 .....	122
§ 3-7 传动系统的润滑 .....	126
一、润滑系统的要求 .....	126
二、润滑剂的选择 .....	126
三、润滑方式 .....	127
<b>第四章 主轴组件 .....</b>	<b>129</b>
§ 4-1 主轴组件的典型结构 .....	129
一、CA6140 型普通车床主轴组件 .....	129
二、XK5040 型数控立式铣床主轴组件 .....	132
三、Z3040 型摇臂钻床主轴组件 .....	133
四、T4680 型坐标镗床主轴组件 .....	133
五、M1432A 型外圆磨床砂轮架主轴组件 .....	135
§ 4-2 主轴组件的基本要求 .....	137
§ 4-3 主轴组件的布局 .....	140
一、主轴前后支承间的跨距 .....	140
二、主轴悬伸量 .....	143
三、三支承结构的主轴 .....	143
四、传动件的合理布置 .....	145
§ 4-4 主轴 .....	147
一、主轴的受力分析与计算 .....	147
二、主轴的结构形状 .....	153
三、主轴的材料与热处理 .....	156

四、主轴的技术要求	157
§ 4-5 主轴滚动轴承	160
一、常用滚动轴承的类型	160
二、主轴轴承的选择和布置型式	162
三、滚动轴承间隙的调整和预紧	167
四、滚动轴承的精度与配合	171
§ 4-6 主轴滑动轴承	173
一、液体动压轴承	173
二、液体静压轴承	179
三、空气静压轴承	185
§ 4-7 主轴密封	187
一、密封装置的功用、要求与类型	188
二、弹性元件接触式密封装置	188
三、皮碗式密封装置	189
四、挡油圈式和油沟式密封装置	190
五、垫圈式、圈形间隙式和迷宫式密封装置	191
六、立式主轴的密封装置	192
七、磁流体密封简介	193
§ 4-8 提高主轴组件性能的主要措施	193
一、主轴的旋转精度	194
二、主轴组件的刚度	199
三、主轴组件的抗振性	201
四、主轴组件的热变形	204
五、主轴组件通用化简介	208
<b>第五章 操纵机构</b>	<b>211</b>
§ 5-1 操纵机构的作用和要求	211
§ 5-2 操纵机构的组成及分类	211
一、操纵机构的组成及其作用	211
二、操纵机构的分类	212
§ 5-3 单独操纵机构	213
一、摆动式与移动式操纵机构	213
二、偏侧作用式与对称作用式操纵机构	215
三、滑动摩擦式与滚动摩擦式操纵机构	216
§ 5-4 集中变速操纵机构	216
一、顺序变速操纵机构	217
二、选择变速操纵机构	223
三、预选变速操纵机构	228
四、变速过程中滑动齿轮的啮合	230
§ 5-5 操纵机构的定位和互锁	231
一、操纵机构的定位方式	231
二、操纵机构中的互锁装置	233

<b>第六章 支承件及导轨</b> .....	<b>236</b>
§ 6-1 支承件的基本要求 .....	236
一、刚度 .....	236
二、热变形对精度的影响 .....	237
三、内应力 .....	237
§ 6-2 支承件的受力和变形 .....	238
一、立式钻床立柱受力分析 .....	238
二、普通车床床身受力分析 .....	239
三、卧式升降台铣床床身受力分析 .....	241
四、摇臂钻床立柱刚度计算 .....	242
五、支承件的连接变形和局部变形 .....	244
§ 6-3 支承件的结构设计 .....	245
一、支承件本身的刚度 .....	245
二、支承件连接处的刚度 .....	250
三、支承件的局部刚度 .....	251
四、支承件的材料 .....	252
五、结构工艺性 .....	253
六、支承件结构设计实例 .....	254
§ 6-4 支承件的模型试验 .....	255
一、模型试验的相似公式和相似精度 .....	255
二、有机玻璃模型的设计和制造 .....	258
三、静刚度模型试验 .....	259
§ 6-5 有限元法在支承件设计中的应用 .....	260
一、有限元法简介 .....	260
二、有限元法的应用 .....	260
§ 6-6 导轨概述 .....	263
§ 6-7 滑动导轨 .....	264
一、滑动导轨的结构设计 .....	264
二、滑动导轨的计算 .....	270
三、滑动导轨的摩擦和磨损 .....	277
四、提高耐磨性的措施 .....	278
§ 6-8 滚动导轨 .....	285
一、滚动导轨的结构型式 .....	285
二、滚动导轨的预紧 .....	287
三、行程有限和行程无限导轨 .....	288
四、滚动导轨的计算 .....	290
§ 6-9 液体静压导轨简介 .....	292
一、静压导轨的工作原理 .....	292
二、静压导轨的计算和油腔结构 .....	293



# 第一章 绪 论

金属切削机床(以下简称机床)是用刀具或磨具对金属工件进行切削加工的机器。在一般机械制造工厂中,机床约占机器设备总台数的50~70%,它所担负的工作量约占总劳动量的一半。

现代化工业生产主要表现在生产总量的提高与先进的经济技术指标两方面,而这些则取决于机械制造业提供的装备的技术水平。机床工业是机器制造业的重要部门,担负着为农业、工业、科学技术和国防等现代化提供技术装备的任务,在整个国民经济中占有重要地位。一个国家机床工业的技术水平、机床的拥有量和现代化程度是这个国家工业生产能力和技术水平的重要标志之一。

全国解放以后,我国机床工业从无到有,从小到大,从修配到制造,从仿制到自行设计,从沿海到内地,从通机(通用机床)到专机(专用机床),从单机到配套,不断发展壮大。目前我国机床工业体系已基本形成,并设计和制造了一些具有先进水平的机床,逐步掌握了精密、高效、尖端、重型等机床品种。许多工厂已试制和生产了数控车床、数控铣床、数控镗床以及自动换刀数控镗铣床。激光技术、静压技术、数显装置、电子计算机等也成功地用到机床上。

虽然我国机床工业取得了很大成就,但还不能满足国防建设和工农业高速发展的需要,特别是在质量和品种方面,在重型机床和高效机床方面,在基本理论和试验研究方面,与世界先进水平相比还存在一定差距,这就须要急起直追迎头赶上。相信在不远的将来,一定能赶上和超过世界先进水平,实现全党和全国人民的愿望,把我国建设成四个现代化的社会主义强国。

## § 1-1 设计机床的基本要求

从事机床设计的人员,应妥善处理既要赶超国际水平,又要符合国情;既要技术上先进,又要经济上合理;既要好用,又要好修好造等方面的关系。努力实践,大胆创新,更多地设计和制造出效率高、质量好、重量轻、体积小、结构简单、使用方便、具有我国风格的机床。设计机床的基本要求有以下几点:

### 1. 一定的工艺范围

任何一台机床所能完成的加工零件类型、零件尺寸、毛坯形式和工艺工序都是有一定范围的。如一台通用机床可以完成一定尺寸范围内的各种零件的多种工序加工,而专用机床只能完成一个或几个零件的特定工序。一般来说,工艺范围越窄,机床结构可较简单,容易实现自动化,生产率也高。通用机床的工艺范围是在试图以最少的品种规格、经济地满足国民经济各部门需要的指导思想下规定的。专用机床的工艺范围主要根据用户的实际情况、

工件的特点和生产批量决定。

机床的工艺范围过窄,会限制加工工艺和产品的革新;而盲目扩大机床工艺范围,将使机床的结构趋于复杂,不能充分发挥各部件的性能,甚至影响机床主要性能的提高,增加机床成本。通用机床多用于单件小批生产,在同一机床上要求完成多种多样的工作,还要适应不同使用部门的需要,故其工艺范围较专用机床为大。例如有较宽的速度范围和较充裕的尺寸参数,为了适应用户扩大机床用途的需要,可在各种通用机床尤其是大型机床和专用机床上增设多种附件,或把几种工艺复合到一台机床上,如车镗床、镗铣床等。专用机床多用于大批量生产,是为某一特定目的服务的,应根据具体情况合理地缩小其工艺范围,以便提高效率,保证质量,简化机床,降低成本。

也有些特形零件,虽然批量不大,但使用通用机床或不能满足质量要求,或占用一台通用机床不合算,也要设计一台专机,这时其工艺范围则与批量无关,主要从保证工件质量和简化机床方面考虑。

## 2. 保证精度与光洁度

机床应保证被加工零件的精度和光洁度,并能在长时间内保持这一精度和光洁度。工件的精度和光洁度是由机床、刀具、夹具、切削条件和操作者等方面因素决定的。就机床方面来说,要保证被加工零件的精度和光洁度,机床本身就须具备一定的几何精度、传动精度和动态精度。

几何精度是指机床在空运转时部件的运动精度和部件间相互位置的精度,如主轴的端面跳动和径向跳动,工作台工作面的平直度,主轴中心线相对滑座移动方向的平行度或垂直度等。这些精度是由机床制造和装配精度决定的。

传动精度是指工作部件和零件运动的均匀性和协调性;对于具有内联系传动链的机床,还特别要求工作部件间相对运动的准确性,如精密丝杠车床中工件回转和刀具移动之间,滚齿机中刀具回转和工件回转之间,要保持严格的传动比。传动精度由传动系统的设计、传动件的精度和调整准确度决定。

几何精度是衡量机床精度的重要指标,因此常用几何精度的检验作为制造机床的精度检验。对于通用机床,国家已规定了检验标准;专用机床根据加工零件的要求可参照相应的通用机床决定。必须指出,几何精度由于是在空载条件下检测的,它只能在一定程度上反映机床的加工精度。有的机床由于设计得不合理,或几何精度规定得不合理,虽然几何精度较高,但在切削力的作用下产生较大的变形、振动和热变形,实际加工精度并不高,甚至出现某些切削规范完全不能使用的状况。所以必须重视机床的动态精度。

机床的动态精度是指机床在重力、夹紧力、切削力、温升和振动的作用下部件的运动精度和各部件相互位置精度,影响机床动态精度的主要因素有机床的刚度、抗振性和热变形等。

一般情况下,机床的刚度越大则动态精度越高。机床的刚度包括结构刚度和接触刚度,机床的结构刚度取决于构件本身的材料性质、抗扭抗弯截面的大小、壁厚、筋板布置、穿孔影响等。机床的接触刚度不仅与接触材料、接触面的几何尺寸、硬度有关,而且还与接触面的光洁度、几何精度、加工方法、相对方向、接触面间的介质、预压力等因素有关。

切削过程中机床的振动降低了加工精度、工件表面质量和刀具耐用度,影响了生产效率的提高,加速了机床的损坏。另外,振动产生的噪音不仅使操作者容易疲劳,还影响周围环

境。机床抵抗振动的能力称为抗振性。机床的抗振性和机床的结构刚度、阻尼特性、固有频率等有关。机床结构的阻尼包括结构材料的内阻尼和部件结合部分的摩擦阻尼两部分。机床结构的阻尼主要是由结合部分的摩擦阻尼决定，而结合部分的摩擦阻尼又决定于接触面积、表面状态和预紧力等因素。提高机床系统的阻尼是提高机床抗振性最主要和最有效的途径。

确定机床刚度和抗振性的方法有实物试验法、模型试验法、分析计算法和有限元计算方法。

实物试验比较直观和精确，但必须有构件实物，而且对大型构件加载比较困难，所以一般广泛采用的是根据相似理论把构件实体按一定比例缩小，用有机玻璃或钢料做成模型进行试验。模型试验虽很有成效也比较成熟，但需要熟练的模型制作技术和丰富的测试经验，而且时间较长、花费较大，特别是在改型设计和重新考虑机床的结构配置时，都需要制作新的模型。为了不制作复杂的模型，而又能在设计阶段根据设计图纸和给定的条件，就能计算机床刚度和抗振性并进行方案的比较和选择，分析计算法得到了发展。这种方法是把复杂的机床构件简化成梁或薄壳，按结构力学或弹性力学的基本公式进行计算，并以实验数据为基础乘以一定的系数。这种方法的精确性与简化程度有关，目前有的国家已把这方面的资料系统化、公式化或图表化了。用分析计算法确定机床构件或机床系统的抗振性参数时，常用集中质点法。这种方法是把机床构件或系统看成是由若干集中质量的质点和无重量的弹性杆联系而成。首先根据机床结构和系统的特点拟定计算图，再根据计算图列出振动系统的微分方程式并确定微分方程中的系数，如质点的质量及坐标、各种惯性矩、弹性杆所代表的刚度和阻尼系数等。最后解微分方程组求出有关参数。有限元计算法也是分析计算法的一种。这种方法是把复杂的机床构件分割成有限个单元体(三角形、四边形、棱锥、梁等)，单元与单元之间通过节点相互联系，然后根据给定的边界条件对每个节点列出力或位移平衡方程式，形成相应的矩阵式，经过计算机辅助设计，最后借助电子计算机求出构件刚度或抗振性。有限元法为直接从图纸分析计算机床结构的静态和动态特性创造了条件。相应的分析方法和程序已初步拟定出来，但至今还没有一种能包括所有影响因素在内的计算接触刚度的范例。

机床由于外部热源(包括阳光照射和辐射及环境温度的变化)和内部热源(如电机、齿轮箱、轴承、液压、电器系统和切削热等)的影响，使机床各部分温度发生变化，加以各种材料的热膨胀系数的不同，机床各部分的变形也各异，导致机床产生热变形。它不仅会破坏机床的原始几何精度，加快运动件的磨损，甚至会影响到运转。据统计机床在长期工作中，由于热变形而产生的误差约占全部误差的70%，特别是对精密机床、大型机床和自动化机床热变形的影响尤其不能忽视。目前机床个别部件或整机在热稳定状态下的平均温升的计算只能在一定的简化条件下进行。温度场的分布还是通过实验和电模拟方法确定，最近又发展了机床热变形模型试验和用有限元来计算温度场分布和热变形的办法。

机床制造厂主要是通过切削加工出的零件精度考核机床的动态精度，间接地对机床综合的动态精度作出评价。

近二十年来，由于现代科学技术的高速发展，切削效率、自动化程度和产品质量的不断提高，机床在加工过程中的动态稳定性成为极其重要的问题，国内外对机床动态特性的试验研究发展很快，其研究成果已应用在生产中，特别在机床结构设计方面已发挥很大的作用。

现在已经有可能将人们通过思维来决定方案的过程交给电子计算机去完成,即所谓最佳化设计。它在设计阶段就能根据给定的条件和图纸,计算机床的静态和动态特性参数,并选取最好的方案。

机床长时间保持其合格精度的性能称为机床精度保持性。精度保持性差的机床不仅降低了设备利用率,而且增加了机床维修工作量。精度保持性差的原因是主要零件耐磨性差和支承零件的变形。

机床按精度可分为普通精度机床、精密机床(代号 M)、高精度机床(代号 G)和精密母机床。大多数机床属于普通精度机床。精密机床是在普通精度机床的结构基础上,又提高了主轴、导轨或丝杠等主要零件的制造精度。高精度机床不仅提高了主要零件的制造精度,而且采用了保证高精度的机床结构。精密母机床用于制造精密机床的主要零件和传动副,具有更高的精度。

### 3. 有足够高的生产率和自动化程度

生产率的要求根据生产纲领决定,常用单位时间内机床所能加工的零件数量表示:

$$Q = \frac{1}{T_{\text{总}}} = \frac{1}{T_{\text{切}} + T_{\text{辅}} + \frac{T_{\text{准}}}{n}} \quad (\text{件/小时})$$

式中:  $Q$ ——单位时间内的产品数量;

$T_{\text{总}}$ ——单件总时间;

$T_{\text{切}}$ ——单件切削时间;

$T_{\text{辅}}$ ——单件辅助时间(如装卸工件,开停机床,快进快退等);

$T_{\text{准}}$ ——加工一批零件的准备终结时间(如调整机床,装卸工夹具等循环外的辅助时间);

$n$ ——每批工件数量。

从上式可以看出,要提高生产率,须缩短  $T_{\text{切}}$ 、 $T_{\text{辅}}$ 、 $T_{\text{准}}$ 。缩短  $T_{\text{切}}$  的方法有提高切削用量,采用多刀多件多工位加工等。缩短  $T_{\text{辅}}$  和  $T_{\text{准}}$  的方法有机械化、自动化、快速装夹、快速换刀等。

通过对上式的进一步分析可知,要提高  $Q$  靠单独减少  $T_{\text{切}}$  或  $T_{\text{辅}}$  是有一定限度的,必须使  $T_{\text{切}}$ 、 $T_{\text{辅}}$  和  $T_{\text{准}}$  同时减少。在设计专用机床当  $T_{\text{切}}$  较大时,自动化程度对生产率的影响不大,而  $T_{\text{切}}$  较小时,自动化才显得迫切;当  $T_{\text{辅}}$ 、 $T_{\text{准}}$  较大时,自动化对提高生产率影响较大,而  $T_{\text{辅}}$ 、 $T_{\text{准}}$  很小时,提高生产率主要应减少  $T_{\text{切}}$ 。从提高生产率的角度考虑,高速机床主要应提高自动化程度,而自动化程度高的机床则主要使机床高速化。

机床自动化程度可用自动化系数表示:

$$K_{\text{自}} = \frac{T_{\text{自}}}{T_{\text{循}}}$$

式中:  $T_{\text{自}}$ ——一个工作循环中由机床自动进行工作的时间;

$T_{\text{循}}$ ——完成一个工作循环的总时间。

为了提高机床的生产率和自动化程度,就要在保证工件加工质量的前提下,以最经济的方法,合理地利用刀具,最大限度地缩短机动时间和辅助时间。因此现代机床多采用高速磨削(60米/秒以上)、高速插齿(1000次/分以上)、高速车削(500公尺/分以上)和强力切削等;大力发展各种组合机床、数控机床和自动换刀数控镗铣床;在机床上广泛应用自动测量、

自动补偿、自动调刀、自动显示等先进技术;并发展适应控制加工机床和计算机群控系统,为建立更多的自动生产线、自动化车间和无人化自动工厂打下基础。

数控机床可提高中小批生产的加工效率,综合地利用计算技术、自动控制、精密测量和机床结构设计的最新成就,其主要特点是灵活性大、适应能力强、生产率高,尤其是在加工形状复杂的工件时更有独特的长处。它与传统的自动化机床不同,当改变加工工件时,在数控机床上除重新装卡工件和更换刀具外,一般只要变更一个控制介质即可,如变更磁带、穿孔卡、穿孔带或拨码开关的位置,此外,不需对机床做任何更大的调整,全部加工过程就能自动进行,大大缩短了辅助时间和机动时间,能适应多品种小批量生产提高生产率的要求,是实现机床自动化的一个重要方向。

#### 4. 操作维修方便,使用安全可靠

机床的操纵、观察、调整、装卸工件和工具应方便省力。机床维护须简单,部件便于拆装,易于查找故障进行修理,并便于安装和运输。

使用安全包括操作者的安全,误动作的防止,超载的保护,有关动作的互锁以及对故障或废品的报警。

#### 5. 提高三化程度

三化指的是机床品种系列化,零部件通用化和零件标准化。提高三化程度对发展机床品种、规格、数量与质量,对于机床的制造、使用与修理,对于新产品设计和老产品革新等方面都有十分重要的意义。三化是我国一项重要的技术政策,也是产品设计的方向。

系列化包括机床参数标准的制定、系列型谱的编制和产品的系列设计,主要用于通用机床,目的是用最少规格和型式的机床,最大程度地满足国民经济各部门的需要。

不同型号的同类机床采用相同的零部件称零部件通用化,如主参数为320毫米的卧铣和立铣,其零部件通用化程度达95~98%,这样就使零部件品种减少,生产批量增加,便于组织生产,降低机床成本,缩短设计制造周期,加快机床品种的发展。

机床零件设计中应尽量使用国家规定的标准化零件,称零件的标准化。标准件可以外购或按国家标准制造。据统计,由专业厂大量生产所提供的紧固件,其成本可降低到 $\frac{1}{8} \sim \frac{1}{4}$ ,材料利用率可达80~95%,工时降低到 $\frac{1}{23} \sim \frac{1}{14}$ ,占用的车间设备减少为10%,大大节省了设计和制造工作量。

机床的“三化”之间有着密切的关系,零部件通用化依赖于产品系列化,而通用化和标准化又推动系列化。只有产品系列化才能使通用化和标准化有可靠的基础。

#### 6. 噪声小

由于机床切削速度的提高,功率的增大,自动化功能的增多和机床变速范围的扩大,机床噪声问题已经成为机床设计和制造的一个重要问题。噪声损伤人的听觉器官、知觉和生理功能,是一种公害,必须采取措施予以降低。

机床噪声常用A声级的分贝数表示,记为分贝(A)或dB(A)。目前国内各机床厂,普通机床的噪声都控制在85分贝(A)以下,精密机床在75分贝(A)以下。

机床主要噪声源是齿轮、油泵、轴承和风扇等。噪声可直接从这些零件发出,还可通过其周围的结构加以放大,故应从噪声源和隔音两方面着手降低噪声。前者应先找出机床最主要的噪声源,再采取降低噪声的措施。后者则应根据噪声的吸收隔离原理,考虑隔音措



施。出厂的机床并不是每台均作噪声检查,故主要是在设计和制造过程中设法降低噪声,以保证出厂机床不超过规定标准。

### 7. 成本低

降低成本是社会主义国家为加速国民经济发展积累资金的主要途径。机床设计者在考虑各项要求时都应使机床成本最低。这就意味着机床设计者应尽量使机床金属消耗量要小,机床结构工艺性要好,零件数要少。

机床金属消耗量通常用机床单位传动功率所分担的机床重量表示:

$$M = \frac{G}{N} (\text{公斤/千瓦})$$

式中:  $G$ ——机床重量(公斤);

$N$ ——机床主传动功率(千瓦)。

$M$  越低表示机床所消耗的材料越少。不同类型机床  $M$  值差别很大,通用机床  $M$  在 200~1000 公斤/千瓦范围内。近年来随着机床功率的加大和新材料的应用,  $M$  值有下降的趋势。

机床结构工艺性是由机床零件加工表面的数量、尺寸精度、复杂性、机床结构对制造单位的适应性,以及标准化通用化程度来评定的。工艺性不好不仅使机床成本增加,而且使制造和修理周期加长,直接影响机床的生产。

对设计机床的要求还有外形美观,占地面积小,不漏油、不漏气、不漏水等。

上述各项要求之间是互相联系又互相制约的。要求精度高,则生产率往往受到限制;若精度和生产率都要求很高,则制造工艺就比较困难,成本也将提高。因此设计机床时,必须从实际情况出发,合理的解决各项要求之间的矛盾,既要抓住重点,又要照顾其他。一般应当优先考虑加工质量和生产率。

应该指出,衡量机床技术水平高低的最终标准不是在机床制造厂内,而主要应以用户厂所创造的技术经济效果为依据。

## § 1-2 机床设计步骤

根据多年的实践,各厂都总结了自己的设计方法和步骤,细节上虽有差别,但归纳起来机床设计大体上可以分为调查研究、拟定方案、结构设计、零件图设计和试制鉴定五个阶段。

### 1. 调查研究

调查研究的内容,分为调查使用单位、制造单位,与查阅、收集和分析国内外有关技术资料两个方面。详细的掌握第一手材料,对于搞好机床设计是十分重要的。

调查研究时应弄清楚机床的加工对象(工件尺寸、重量、材料、加工表面形状、加工精度、表面光洁度、加工余量等)和加工要求与条件(批量、生产率、操作工人技术水平以及车间条件等)。了解制造单位时不但要知道其设备条件,并且要了解其生产基础,研究缩短设计制造周期、降低成本提高质量的可能。调查中要广泛征求工人、技术人员和有关领导对设计机床的意见要求,对现有类似机床的看法;不但要了解目前的要求,而且要了解将来生产发展的要求。使用要求和制造条件常常是矛盾的,机床设计者的任务就是通过调查研究,运用科学技术知识,经济地合理地处理这些矛盾。

查阅收集和分析国内外有关的技术资料也是调查研究不可缺少的内容,技术资料包括有关的生产实践经验总结、理论知识、科学研究成果和群众性的发明创造等。对于国外技术资料要注意批判地吸收其精华,努力学习和掌握世界上先进的科学技术成就。通过对国内外同类型机床的分析比较,摸清现有技术水平和发展趋势。

对于准备采用的新结构、新技术要进行全面分析,有的还要进行必要的试验,以取得可靠的数据。

## 2. 拟定方案

在调查研究基础上,逐步地把设计思想形成几种设计方案,广泛征求意见,从中选出最佳方案,也可以技术任务书或技术建议书的形式固定下来,通过讨论后,报请领导部门和主管业务部门审批。

拟定方案的内容包括:机床用途和使用范围,国内外同类机床的比较,本机床的技术性能,轮廓尺寸和估计重量,所采用的工艺方案,总体布局,主要结构,控制方案,机床的优缺点和经济分析。组合机床和某些专用机床的方案,很多工厂都用四图一卡(被加工零件工序图、加工示意图、夹具总图、机床联系尺寸图和生产率计算卡)的形式表达。

## 3. 结构与计算

主要是根据拟定的方案,绘制机床总图和各部件装配图,并进行必要的计算。图纸须经过讨论和审批。

## 4. 零件图设计与编写技术文件

绘制全部专用件的工作图和通用件的补充加工图,并进行必要的计算。零件图绘制后,应经工艺审查和标准化审查,有时还须再按已设计完的零件重新绘制部件装配图和机床外观图,最后编写技术文件。技术文件的名称和内容有:

(1) 专用件、通用件、标准件和外购件明细表。

(2) 设计说明书包括机床总体方案及主要结构方案的选择理由、运动计算、动力计算和零件计算。

(3) 机床使用说明书则包括机床技术性能、用途,各部件构造说明,机床的调整、润滑与维护,常见故障的消除方法,机床的运输安装与试车,滚动轴承表,电气设备表,附件及备件表,易损件零件图,验收标准及精度检验记录表等。

## 5. 试制鉴定

工作图设计完成后,如果是通用机床须先试制一台样机,进行试验鉴定;如果是专用机床由于生产数量一般很少,有时仅制造一台,因此没有单独的样机试制阶段。无论对通用机床或专用机床都必须重视生产服务工作,设计人员应参加机床制造、装配、试车鉴定全过程,从中了解设计存在问题,及时总结经验教训,及时修改设计,以便对机床进行必要的改进和提高,并为以后设计积累经验和资料。需成批生产的机床,试制鉴定后,还须经过生产考验鉴定,才能投产。

以上几个阶段有相对独立性,但又是密切联系的,每个阶段的具体内容可以根据机床的性质和设计工作的具体情况有所不同,也可以根据设计工作的需要划分为较少或较多的阶段,以使设计周密地、全面地、有秩序地进行,确保设计质量和进度。

## 第二章 机床总体方案

设计机床的第一步,是确定总体方案。即在调查和分析的基础上,提出所设计机床的工艺方法、运动和布局、传动和控制、结构和性能等的初步方案。

总体方案是部件和零件的设计依据,对整个机床设计的影响较大。因此,在拟定总体方案的过程中,必须综合地考虑,使所定方案技术上先进,经济效果好。确定机床的总体方案,包括下列内容:

(1) 调查研究 包括调查和分析工件、了解使用要求和制造条件、调查研究现有同类型机床等。

(2) 工艺分析 包括确定机床上的工艺方法、运动等。对于专用机床,还须初步拟定夹具方案以及绘制加工示意图。

(3) 机床总体布局 一般包括:分配运动、选择传动形式和支承形式、安排手柄等操作件的位置、拟定从布局上改善机床性能和技术经济指标的措施等。对于自动化机床,须拟定机床的控制方案;对于组合机床,尚须选择通用部件。最后,绘制机床的总联系尺寸图,以表达所采用的总体布局,规定联系尺寸,并确定主要技术参数。

另外,当机床的传动和控制较复杂时,须拟定机床传动系统、机床液压系统、机床电气原理等草图。必要时须进行工艺或结构试验,其作用是论证所设计机床的工艺方案。一般,对于那些在实践中缺乏经验的、没有把握的工艺方案,须做工艺试验。结构试验的作用是,考验设计当中所采用的新结构是否能达到预期效果。同样,当对所采用的新结构没有把握时,才进行结构试验。

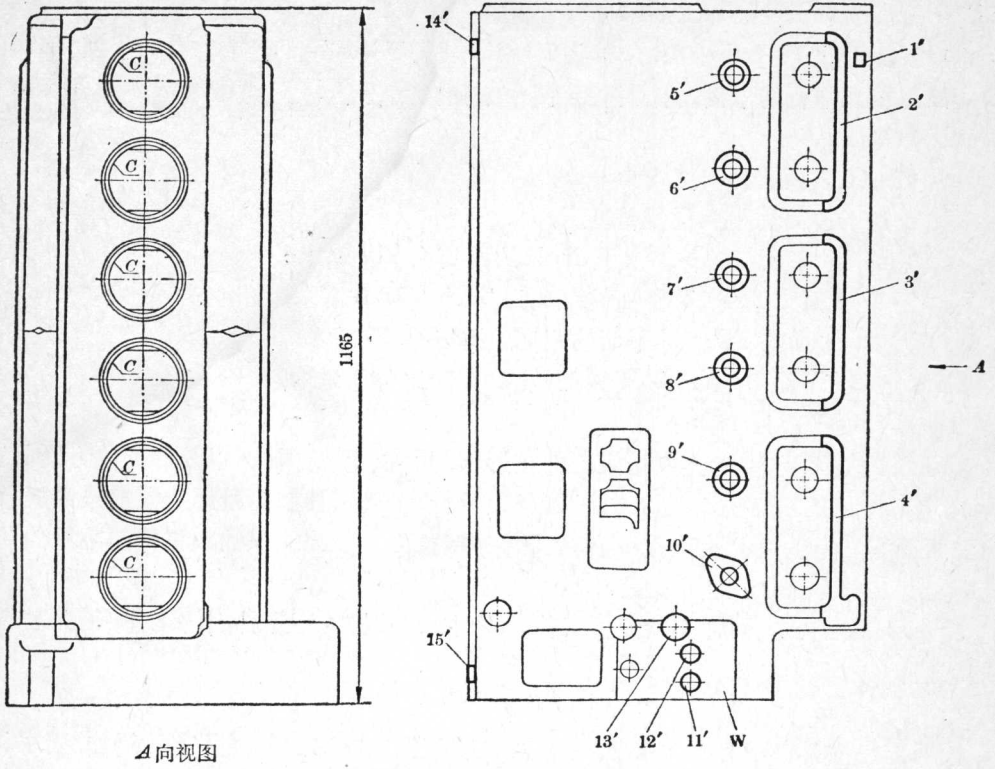
对于不同类型的机床,拟定总体方案的侧重点也是不同的。专用机床、组合机床,应侧重于工件及其加工工艺分析。通用机床的工艺比较定型,一般是侧重于机床的系列化工作、对现有同类型机床的调查分析以及新技术、新结构的应用。对于自动化程度较高的机床,则应侧重于机床控制方案的制订。

### § 2-1 机床总体方案设计的依据

机床总体方案的主要依据包括:工件、同类型机床、有关的科研成果、使用要求以及制造条件等。设计者应作充分的调查,明确设计要求,掌握有关资料,在深入分析的基础上,拟定机床的总体方案。

#### 1. 工件

工件是机床的工作对象,是机床总体方案设计的重要依据。设计者必须明确工件的特点和加工要求,诸如被加工面的尺寸精度、相互位置精度、表面光洁度以及对生产率的要求等。



A向视图

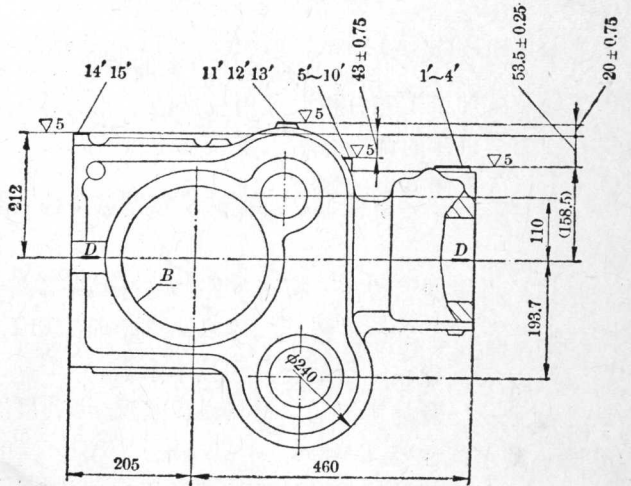
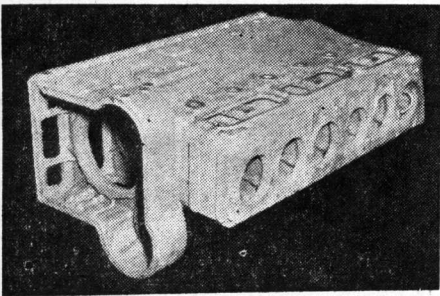


图 2-1 柴油机机体