

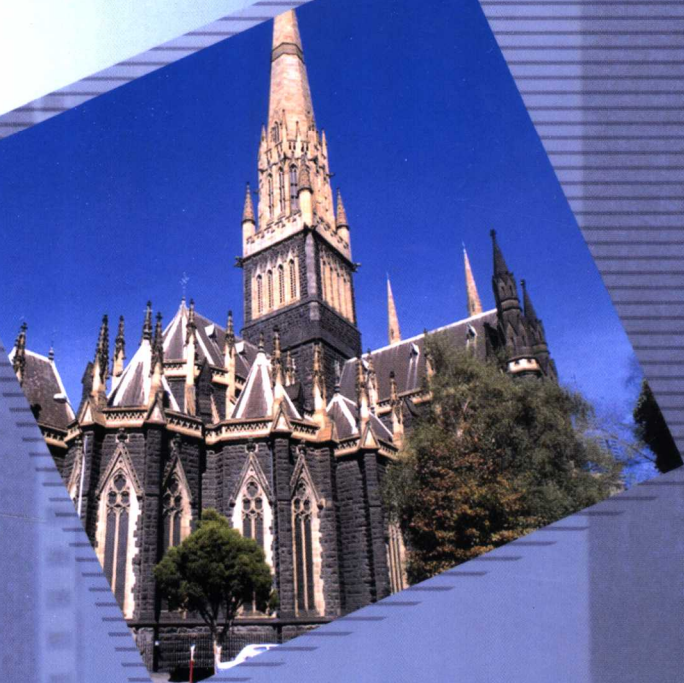


银领工程

高等职业教育技能型紧缺人才培养培训工程系列教材

砌体结构施工

朱勇年 主编



高等教育出版社

银领工程

高等职业教育技能型紧缺人才培养培训工程系列教材

砌体结构施工

朱勇年 主编

高等教育出版社

内容提要

本书是根据教育部、建设部联合制定的高等职业学校建筑工程技术专业领域技能型紧缺人才培养培训指导方案编写而成的。

全书以单元形式分别介绍墙体构造及砌体结构施工图,砌体结构基本构件计算,砌筑常用施工机具,砖砌体砌筑,砌块、石砌体砌筑,配筋墙体、填充墙砌体砌筑,砌筑施工方案的编制,砌筑工程的季节性施工等。本书采用现行的国家标准、规范和规定,突出职业教育特色,内容上力求实用性,注重基本知识和基本技能的培养与训练。

本书可作为高等职业学校建筑工程类专业教材,也可供建筑工程技术人员学习参考之用。

图书在版编目(CIP)数据

砌体结构施工/朱勇年主编. —北京:高等教育出版社,2005.11

ISBN 7-04-018079-0

I. 砌... II. 朱... III. 砌块结构-工程施工-高等学校:技术学校-教材 IV. TU36

中国版本图书馆CIP数据核字(2005)第119174号

策划编辑 毛红斌 责任编辑 张骁军 封面设计 于涛 责任绘图 朱静
版式设计 范晓红 责任校对 张颖 责任印制 孔源

出版发行 高等教育出版社

社 址 北京市西城区德外大街4号

邮政编码 100011

总 机 010-58581000

经 销 北京蓝色畅想图书发行有限公司

印 刷 北京四季青印刷厂

开 本 787×1092 1/16

印 张 12.25

字 数 330 000

插 页 7

购书热线 010-58581118

免费咨询 800-810-0598

网 址 <http://www.hep.edu.cn>

<http://www.hep.com.cn>

网上订购 <http://www.landaco.com>

<http://www.landaco.com.cn>

版 次 2005年11月第1版

印 次 2005年11月第1次印刷

定 价 17.90元

本书如有缺页、倒页、脱页等质量问题,请到所购图书销售部门联系调换。

版权所有 侵权必究

物料号 18079-00

建筑工程技术专业领域技能型紧缺人才
培养培训系列教材编委会

| | | | | |
|-------|-----|-----|-----|-----|
| 主任委员 | 胡兴福 | | | |
| 副主任委员 | 丁天庭 | 韩培江 | 杨太生 | 赵 研 |
| 委 员 | 杜绍堂 | 鲁 辉 | 凌支援 | 李佐华 |
| | 孙光远 | 危道军 | 王洪健 | 曾跃飞 |
| | 朱永祥 | 周英才 | 朱勇年 | 张若美 |

出版说明

为了认真贯彻《国务院关于大力推进职业教育改革与发展的决定》，落实《2003—2007年教育振兴行动计划》，缓解国内劳动力市场技能型人才紧缺现状，为我国走新型工业化道路服务，自2001年10月以来，教育部在永州、武汉和无锡连续三次召开全国高等职业教育产学研经验交流会，明确了高等职业教育要“以服务为宗旨，以就业为导向，走产学研结合的发展道路”，同时明确了高等职业教育的主要任务是培养高技能人才。这类人才，既要能动脑，更要能动手，他们既不是白领，也不是蓝领，而是应用型白领，是“银领”。从而为我国高等职业教育的进一步发展指明了方向。

培养目标的变化直接带来了高等职业教育办学宗旨、教学内容与课程体系、教学方法与手段、教学管理等诸多方面的改变。与之相应，也产生了若干值得关注与研究的新课题。对此，我们组织有关高等职业院校进行了多次探讨，并从中遴选出一些较为成熟的成果，组织编写了“银领工程”丛书。本丛书围绕培养符合社会主义市场经济和全面建设小康社会发展要求的“银领”人才的这一宗旨，结合最新的教改成果，反映了最新的职业教育工作思路和发展方向，有益于固化并更好地推广这些经验和成果，很值得广大高等职业院校借鉴。我们的这一想法和做法也得到了教育部领导的肯定，教育部副部长吴启迪专门为首批“银领工程”丛书提笔作序。

我社出版的高等职业教育各专业领域技能型紧缺人才培养培训工程系列教材也将陆续纳入“银领工程”丛书系列。

“银领工程”丛书适用于高等职业学校、高等专科学校、成人高校及本科院校开办的二级职业技术学院、继续教育学院和民办高校使用。

高等教育出版社

2004年9月

前 言

砌体结构施工是土建施工中的重要环节,是建设类高职高专技能型紧缺人才培养专门化方向核心教学与训练课题之一。本教材以岗位能力进行分解,以项目为教学组织单元,系统地介绍了墙体构造及砌体结构施工图、砌体结构基本构件计算、砌筑常用施工机具、砖砌体砌筑、砌块及石砌体砌筑、配筋墙体及填充砌体砌筑、砌筑施工方案的编制、砌筑工程的季节性施工等。通过本课程的理论教学和技能实训,使学生能够熟知砌体房屋主体结构的构造做法,能计算砌体结构基本构件承载力及高厚比,解释结构构造要求,熟练地识读砌体结构施工图,并能绘制竣工图,能选择施工机械,制定施工方案,正确采用常见施工工艺及方法,掌握现行的砌体结构施工工艺标准和施工规范,并具有一定的动手能力,达到初级砖瓦工的要求,真正实现“零距离上岗”。

本书按教学计划要求,讲授 40 学时,另加 3 个专门的现场教学周,建议各单元课时分配如下:

| 单元 | 讲授学时 | 现场教学 |
|----|------|-------|
| 一 | 6 | 0.5 周 |
| 二 | 4 | |
| 三 | 4 | 1 周 |
| 四 | 10 | |
| 五 | 6 | 1 周 |
| 六 | 6 | |
| 七 | 2 | 0.5 周 |
| 八 | 2 | |

本书由朱勇年担任主编,南振江担任副主编。第一、二单元由山西建筑职业技术学院段贵明编写;第三、四单元由浙江建设职业技术学院朱勇年编写;第五、六单元由黑龙江建筑职业技术学院南振江编写;第七、八单元由湖北城建职业技术学院王延该编写。全书由朱勇年统稿,由长春

II ■ 前言

工程学院孙宝庆审阅。

由于编者水平所限,书中难免存在不足,希望使用本书的师生及其他读者批评指正,以便适时修改。

编者

2005年9月

目 录

| | | | |
|-------------------------------|----|---------------------------|----|
| 单元一 墙体构造及砌体结构施工图 | 1 | (二) 构造柱、圈梁的设置及构造要求 | 39 |
| 项目一 墙体构造 | 1 | (三) 墙、柱的一般构造要求 | 41 |
| 一、应知部分 | 1 | (四) 防止或减轻墙体开裂的主要措施 | 43 |
| (一) 墙体的类型 | 1 | 二、实训练习 | 45 |
| (二) 墙体的设计要求 | 2 | 题目:观察、掌握实际工程中砌体结构墙、 | |
| (三) 墙体的细部构造 | 3 | 柱的构造 | 45 |
| 二、实训练习 | 7 | 本单元复习思考练习题 | 45 |
| 题目:绘制外墙墙身剖面图 | 7 | 单元三 砌筑常用施工机具 | 46 |
| 项目二 砌体结构施工图识读及竣工图绘制 | 7 | 项目一 砌筑、检测工具 | 46 |
| 一、应知部分 | 7 | 一、应知部分 | 46 |
| (一) 砌体结构施工图 | 7 | (一) 砌筑工具 | 46 |
| (二) 竣工图 | 13 | (二) 检测工具 | 52 |
| 二、实训练习 | 14 | 二、实训练习 | 53 |
| 题目:识读砌体结构施工图 | 14 | 题目一:砍砖练习 | 53 |
| 本单元复习思考练习题 | 14 | 题目二:瓦刀披灰练习 | 54 |
| 单元二 砌体结构基本构件计算 | 15 | 题目三:大铲铺灰练习 | 55 |
| 项目一 墙柱承载力计算 | 15 | 题目四:砖砌体允许偏差检测方法练习 | 58 |
| 应知部分 | 15 | 项目二 机械设备及脚手架 | 59 |
| (一) 砌体材料 | 15 | 一、应知部分 | 59 |
| (二) 砌体的种类 | 17 | (一) 搅拌机械 | 59 |
| (三) 砌体的物理力学性能 | 18 | (二) 垂直运输机械 | 61 |
| (四) 无筋砌体结构构件的承载力计算 | 21 | (三) 砌块施工机械 | 62 |
| (五) 砌体结构房屋墙体设计 | 32 | (四) 脚手架 | 62 |
| 项目二 砌体结构的构造要求 | 36 | 二、实训练习 | 64 |
| 一、应知部分 | 36 | 题目一:参观某建筑工地、收集相关资料 | 64 |
| (一) 墙、柱高厚比的验算 | 36 | 题目二:人工拌制 M5.0 砌筑砂浆 | 64 |

II ■ 目录

| | | | |
|---------------------------|-----|-------------------------------|-----|
| 本单元复习思考练习题 | 65 | 项目二 毛石砌体的砌筑 | 111 |
| 单元四 砖砌体砌筑 | 66 | 一、应知部分 | 111 |
| 项目一 砌筑方法 | 66 | (一) 材料要求 | 111 |
| 一、应知部分 | 66 | (二) 施工准备 | 112 |
| (一) “三一”砌筑法 | 66 | (三) 毛石基础的施工工艺 | 112 |
| (二) 铺浆挤砌法 | 69 | (四) 毛石墙体的施工工艺 | 113 |
| (三) 坐浆砌砖法 | 70 | (五) 质量控制 | 114 |
| 二、实训练习 | 70 | (六) 安全要求 | 115 |
| 题目:“三一”砌筑法练习 | 70 | 二、实训练习 | 116 |
| 项目二 砖墙砌筑 | 71 | 题目:毛石墙体砌筑 | 116 |
| 一、应知部分 | 71 | 项目三 料石砌体的砌筑 | 117 |
| (一) 砖墙砌筑形式 | 71 | 一、应知部分 | 117 |
| (二) 砖墙转角与接头处的砌法 | 75 | (一) 材料要求 | 117 |
| (三) 砖墙的接槎连接砌法 | 80 | (二) 施工准备 | 118 |
| (四) 墙体预留孔洞的施工方法 | 81 | (三) 料石基础的施工工艺 | 118 |
| (五) 门窗洞处的砌法 | 82 | (四) 料石墙体的施工工艺 | 119 |
| (六) 砖筑窗台和拱窗、过梁 | 82 | (五) 料石柱的施工工艺 | 119 |
| (七) 构造柱边的处理 | 84 | (六) 质量控制 | 120 |
| 二、实训练习 | 85 | (七) 安全要求 | 120 |
| 题目一:240 mm 厚砖墙墙身砌筑 | 85 | 二、实训练习 | 120 |
| 题目二:240 mm 厚砖墙盘角砌筑 | 88 | 题目:料石墙的砌筑 | 120 |
| 题目三:240 mm 厚实心墙体砌筑 | 90 | 本单元复习思考练习题 | 120 |
| 题目四:砖砌体工程质量检查练习 | 92 | 单元六 配筋墙体、填充墙砌体砌筑 | 122 |
| 项目三 砖柱砌筑 | 94 | 项目一 配筋砌体砌筑 | 122 |
| 一、应知部分 | 94 | 一、应知部分 | 122 |
| (一) 砖柱的形式 | 94 | (一) 配筋砖砌体 | 122 |
| (二) 砖柱施工要点 | 95 | (二) 配筋砌块砌体 | 127 |
| (三) 常用砖柱的组砌方式 | 95 | 二、实训练习 | 133 |
| 二、实训练习 | 96 | 题目:网状配筋砖砌体的砌筑 | 133 |
| 题目:490 mm × 490 mm 砖柱砌筑 | | 项目二 填充墙砌体的砌筑 | 133 |
| (15皮高) | 96 | 一、应知部分 | 134 |
| 本单元复习思考练习题 | 98 | (一) 砖填充墙 | 134 |
| 单元五 砌块、石砌体砌筑 | 99 | (二) 加气混凝土砌块填充墙 | 137 |
| 项目一 砌块砌体砌筑 | 99 | 二、实训练习 | 141 |
| 一、应知部分 | 99 | 题目一:砖填充墙的砌筑 | 141 |
| (一) 砌块的分类 | 99 | 题目二:加气混凝土砌块填充墙的砌筑 | 141 |
| (二) 混凝土小型空心砌块墙体的施工 | 100 | 本单元复习思考练习题 | 142 |
| (三) 中型砌块墙体施工 | 105 | 单元七 砌筑施工方案的编制 | 143 |
| (四) 安全要求 | 110 | 项目 某工程主体砌筑施工方案的编制 | 143 |
| 二、实训练习 | 110 | 一、应知部分 | 143 |
| 题目:混凝土小型空心砌块的砌筑 | 110 | (一) 编制施工方案的基本知识 | 143 |

| | | | |
|-----------------------------|-----|---------------------|-----|
| (二) 施工方案的具体内容 | 148 | 基本知识 | 163 |
| (三) 施工方案的发展方向 | 153 | (三) 砌筑工程冬、雨期施工的准备工 | 165 |
| 二、实训练习 | 154 | (四) 砌筑工程冬、雨期施工的工 | 166 |
| 题目一:某工程砌体施工方案编制实训 .. | 154 | 二、实训练习 | 172 |
| 题目二:混合结构民用建筑施工方案 | | 题目一:编制冬期常见砌体工程 | |
| 编制实训 | 156 | 的施工方案 | 172 |
| 本单元复习思考练习题 | 162 | 题目二:编制雨期常见砌体工程 | |
| 单元八 砌筑工程的季节性施工 | 163 | 的施工方案 | 178 |
| 项目 砌体工程的冬、雨期施工 | 163 | 本单元复习思考练习题 | 180 |
| 一、应知部分 | 163 | 主要参考文献 | 181 |
| (一) 概述 | 163 | | |
| (二) 砌筑工程冬、雨期施工的 | | | |

单元一

墙体构造及砌体结构施工图

单元概述 本单元主要讲述墙体类型、作用、构造;砌体结构施工图的识读及竣工图的绘制。

学习目标 通过本单元的学习和实训,掌握常见墙体的类型、构造及特点,砌体结构施工图的识读要点和内容,并能绘制砌体结构竣工图。

项目一 墙体构造

学习目标 通过本项目的学习与实训,掌握墙体的类型、构造与特点。

能力标准及要求 能熟练地区分墙体的各种结构类型,描述墙体构造特点及作用。

一、应知部分

(一) 墙体的类型

墙体是建筑物的重要组成构件之一,通常按下列情况进行分类:

1. 按墙体在房屋中所处的位置分类

按墙体所处的位置不同,有内墙和外墙、横墙和纵墙之分。位于建筑物外界四周的墙称外墙,外墙是房屋的外围护结构,起着挡风、阻雨、保温、隔热等围护室内房间不受侵袭的作用;位于建筑物内部的墙称为内墙,内墙主要起分隔房间的作用;沿建筑物短轴方向布置的墙称为横墙,外横墙称为山墙;沿建筑物长轴方向布置的墙称为纵墙,纵墙有内纵墙和外纵墙之分;在同一道墙上,窗与窗之间或门与窗之间的墙称为窗间墙;窗洞下部的墙称为窗下墙。如图 1-1 所示。

2. 按墙体的受力情况分类

按受力情况不同,有承重墙和非承重墙之分。凡是直接承受上部构件传来荷载的墙称为承重墙;凡不承受上部构件传来荷载的墙称为非承重墙,非承重墙包括自承重墙、隔墙、填充墙和幕墙。只承受自身重量的墙体称为自承重墙;分隔内部空间且其重量由梁或楼板承受的墙称为隔墙;框架结构中填充在柱子之间的墙称为框架填充墙;悬挂于骨架外部的轻质墙称为幕墙。

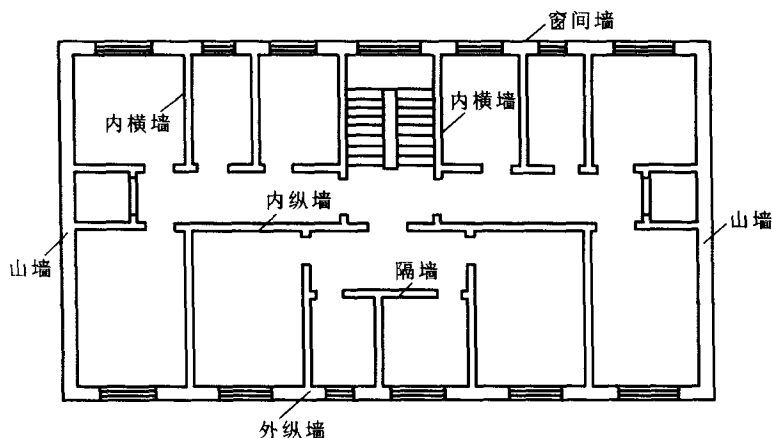


图 1-1 墙体的各部分名称

3. 按墙体所用的材料分类

按所用的材料不同,有砖墙、石墙、砌块墙、土墙和混凝土墙等。

4. 按墙体施工方式和构造分类

按施工方式和构造不同,有叠砌式墙、版筑式墙和装配式墙之分。将各种预先加工好的块材,如粘土砖、灰砂砖、空心砖或砌块等,借手工或小型机具砌筑而成的墙称为叠砌式墙;施工时直接在墙体部位竖立模板,然后在模板内夯筑或浇筑材料捣实而成的墙称为版筑式墙,如夯土墙、滑模或大模板钢筋混凝土墙等;在构件生产厂家事先制作墙体构件,运到施工现场进行机械安装的墙称为装配式墙,如板材墙、各种幕墙等。

(二) 墙体的设计要求

根据墙体所处的位置和功能不同,设计时应满足下列要求:

1. 具有足够的强度和稳定性

墙体的强度与所用的材料有关,同时应通过结构计算来确定墙体厚度。墙体的稳定性与墙体的高度、厚度、横墙间距等有关。

2. 具有必要的保温、隔热性能

外墙是建筑围护结构的主体,其热工性能的好坏对建筑物的使用环境及能耗有很大的影响。在寒冷地区要求墙体具有良好的保温性能,以减少室内热量的散失,同时防止墙体表面和内部产生凝结水现象。在炎热地区要求墙体有一定的通风隔热能力,防止室内温度过高。

3. 满足防火要求

作为墙体材料及墙身厚度,都应符合防火规范中对燃烧性能和耐火极限的要求。当建筑物的单层建筑面积或长度达到一定指标时,应划分防火分区,防止火灾蔓延。

4. 满足隔声要求

为保证室内环境安静,避免室外或相邻房间的噪声影响,墙体必须具有足够的隔声能力,并应符合国家有关隔声标准的要求。声音的传播方式有空气传声和固体传声两种,对于墙体主要考虑隔绝空气传声,一般采用重而密实的材料做墙体的隔声材料,此外可在墙体中间加空气间层

或松散材料,形成复合墙体,使之具有较好的隔声能力。

此外,墙体还应考虑满足防潮、防水以及经济等方面的要求。

(三) 墙体的细部构造

不同材料的墙体在处理细部构造方面的原则和做法基本相同,此处以普通砖墙为例来介绍墙体的细部构造,以掌握基本原理和常见做法。

1. 勒角

勒角是外墙接近室外地面的部分,其易受雨、雪的侵蚀及冻融和人为因素的破坏,以致影响建筑物的立面美观和耐久性,所以勒角的构造应坚固、耐久、防潮、防水。勒角的高度一般应在 500 mm 以上,考虑建筑立面造型处理,也有将勒角高度提高到底层窗台下。勒角的做法有抹灰勒角和贴面勒角,如图 1-2 所示,常见的有水泥砂浆抹灰、水刷石、斩假石、贴面砖、贴天然石材等。为防止勒角与散水接缝处向下渗水,勒角应伸入散水下,接缝处用弹性防水材料嵌缝。

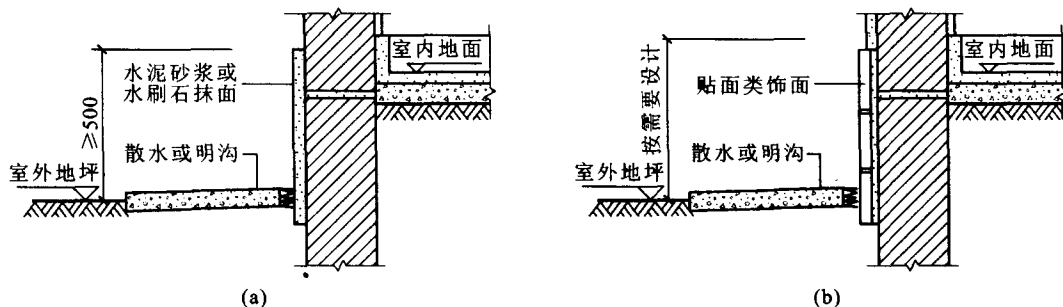


图 1-2 勒角

(a) 抹灰勒角;(b) 贴面勒角

2. 散水与明沟

散水是沿建筑物外墙四周所设置的向外倾斜的排水坡面;明沟是在外墙四周所设置的排水沟。散水的宽度一般为 600 ~ 1 000 mm,为保证屋面雨水能够落在散水上,当屋面采用无组织排水方式时,散水的宽度应比屋檐的挑出宽度大 200 mm 左右。为加快雨水的流速,散水表面应向向外倾斜,坡度一般为 3% ~ 5%。散水的通常做法是在基层土壤上现浇混凝土,或用砖、石铺砌,水泥砂浆抹面。如图 1-3a 所示。

散水垫层为刚性材料时,应每隔 6 m 设伸缩缝,缝宽 20 mm。伸缩缝及散水与外墙交接处用热沥青填充,如图 1-3b 所示。在北方寒冷地区,为防止基层土壤冻胀破坏散水,散水下应设一层 300 ~ 500 mm 厚的干炉渣或中、粗砂防冻层。

明沟与散水的构造做法大致相同。不同的是,明沟直接将雨水有组织地排入城市地下管网,明沟底面也应做不小于 1% 的坡度。

3. 墙身防潮层

为防止土壤中的水分由于毛细作用上升使建筑物墙身受潮,保持室内干燥卫生,提高建筑物的耐久性,应当在墙体中设置防潮层,防潮层分为水平防潮层和垂直防潮层两种。

水平防潮层是指建筑物内外墙靠近室内地坪沿水平方向设置的防潮层。根据材料的不同,

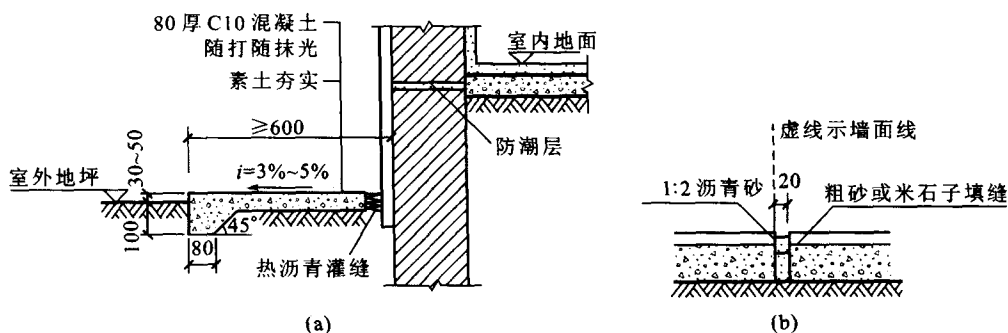


图 1-3 混凝土散水构造

(a) 散水构造; (b) 散水伸缩缝构造

有油毡防潮层、防水砂浆防潮层和配筋细石混凝土防潮层三种,有地圈梁的可不另作防潮层,如图 1-4a、b、c、d 所示。垂直防潮层的具体做法是在垂直墙面上,先用水泥砂浆找平,再刷冷底子油一道、热沥青两道或采用防水砂浆抹灰防潮,如图 1-4e 所示。

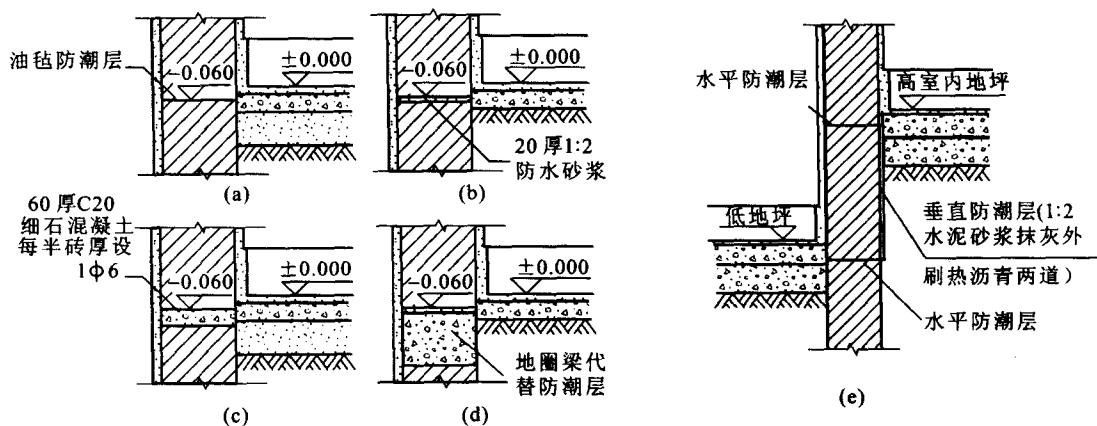


图 1-4 墙身防潮层

(a)、(b)、(c)、(d) 水平防潮层; (e) 垂直防潮层

4. 窗台

窗台是窗洞口下部的排水构件,同时也是建筑立面重点处理的部位。其构造应满足排水和装饰的双重需要。

窗台应向外形成一定的坡度,由水泥砂浆抹面或砖斜砌形成,以利排水。

窗台高度一般为 900 ~ 1 000 mm,有悬挑窗台和不悬挑窗台两种。悬挑窗台常采用砖砌窗台和预制钢筋混凝土窗台。砖砌窗台可平砌,也可斜砌,一般悬挑 60 mm,其厚度为 60 ~ 120 mm。也可采用预制钢筋混凝土窗台。窗台形式如图 1-5 所示。

5. 过梁

过梁是指墙体中门窗洞口上设置的,用以承受上部墙体和楼盖重量的横梁。目前,常见的过

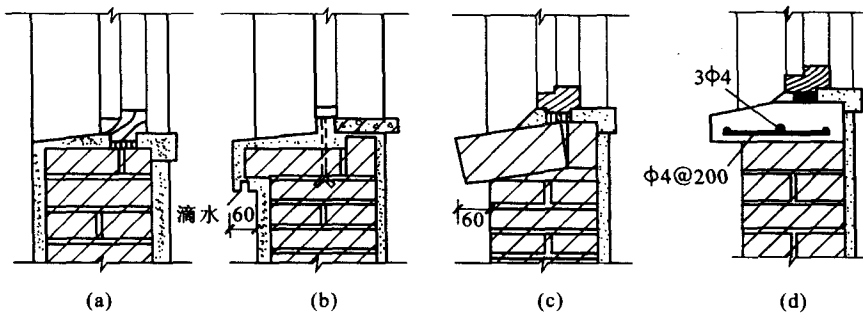


图 1-5 窗台形式

(a) 不悬挑窗台; (b) 粉滴水窗台; (c) 砖侧挑窗台; (d) 预制钢筋混凝土窗台

梁有砖砌平拱过梁、钢筋砖过梁和钢筋混凝土过梁三种。

(1) 砖砌平拱过梁

砖砌平拱过梁是我国传统做法,如图 1-6 所示,将立砖和侧砖相间砌筑,使灰缝上宽下窄相互挤压形成拱的作用。其跨度不应超过 1.2 m,用竖砖砌筑部分的高度不应小于 240 mm。

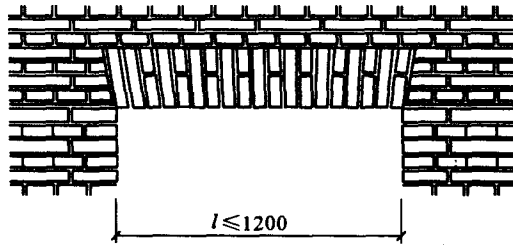


图 1-6 砖砌平拱过梁

(2) 钢筋砖过梁

钢筋砖过梁是在平砌砖的灰缝中加设适量的钢筋而形成的过梁,如图 1-7 所示。其跨度不应超过 1.5 m,底面砂浆处的钢筋,其直径不应小于 5 mm,间距不宜大于 120 mm,钢筋伸入支座砌体内的长度不宜小于 240 mm,砂浆层的厚度不宜小于 30 mm。

砖砌过梁所用的砂浆不宜低于 M5。对有较大振动荷载或可能产生不均匀沉降的房屋,不应

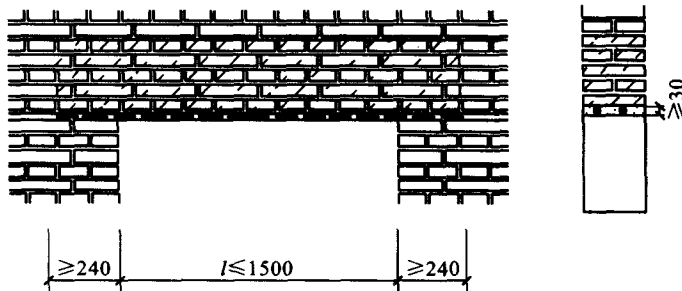


图 1-7 钢筋砖过梁

采用砖砌过梁,而应采用钢筋混凝土过梁。

(3) 钢筋混凝土过梁

钢筋混凝土过梁的适应性较强,是目前在建筑中普遍采用的一种过梁形式,可现浇,也可预制。其截面形式有矩形和 L 形两种,如图 1-8 所示。矩形截面的过梁,一般用于内墙或南方地区的抹灰外墙(混水墙)。L 形截面的过梁,多用于外墙,特别是在北方寒冷地区,外墙采用 L 形过梁,既可节省材料,又可防止在过梁内侧产生冷凝水。钢筋混凝土过梁宽度通常与墙厚相同,其高度应与砖的规格相适应,常用 60 mm、120 mm、180 mm、240 mm,梁两端支承在墙上的长度不得小于 240 mm。

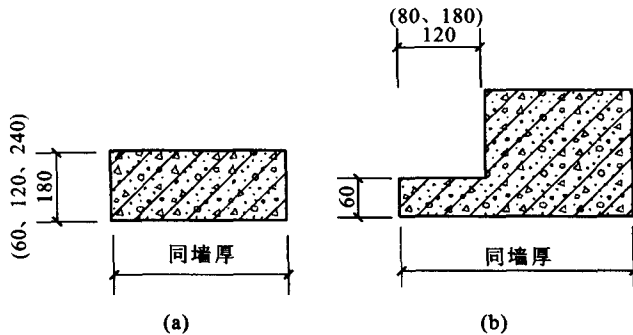


图 1-8 钢筋混凝土过梁
(a) 矩形截面过梁;(b) L 形截面过梁

6. 墙身的加固构造

当墙身承受集中荷载、墙上开洞以及受地震等因素的影响时,为提高建筑物的整体刚度和墙体的稳定性,应视具体情况对墙身采取相应的加固措施。

(1) 壁柱

当墙体的窗间墙上出现集中荷载,而墙厚又不足以承受其荷载;或当墙体的长度和高度超过一定限度并影响墙体稳定性时,常在墙身局部适当位置增设凸出墙面的壁柱以提高墙体刚度。壁柱凸出墙面的尺寸一般为 120 mm × 370 mm、240 mm × 370 mm、240 mm × 490 mm 等,如图 1-9 所示。

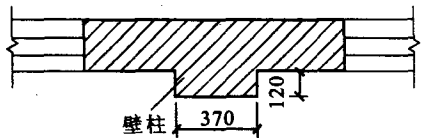


图 1-9 壁柱

(2) 圈梁

详见本书第二单元项目二中的圈梁部分。

(3) 构造柱

详见本书第二单元项目二中的构造柱部分。

二、实训练习

题目:绘制外墙墙身剖面图

1. 目的

通过本次训练,掌握墙体的细部构造特点。

2. 作业条件

室内外高差 600 mm,窗台距室内地面 900 mm 高,室内地坪从上至下分别为 20 mm 厚 1:2 水泥砂浆面层,80 mm 厚 C15 素混凝土,100 mm 厚 3:7 灰土,素土夯实。

3. 操作过程

- (1) 沿外墙窗纵剖,从楼板以下至基础以上,绘制墙身剖面图;
- (2) 重点表示下列部位节点:①窗过梁与窗;②窗台;③勒角及其防潮处理;④明沟或散水。

4. 标准要求

- (1) 绘制 1 张 3#图纸,比例 1:10;
- (2) 图中线条、材料符号等,按建筑制图标准表示,字体工整、线型分明。

5. 注意事项

各节点可任选一种绘制,但必须标明材料做法、尺寸。

项目二 砌体结构施工图识读及竣工图绘制

学习目标 通过本项目的学习与实训,掌握砌体结构施工图的识读、竣工图的绘制。

能力标准及要求 能正确识读砌体结构施工图、绘制竣工图。

一、应知部分

(一) 砌体结构施工图

结构施工图是指在建筑工程上所用的,一种能够十分准确地表达出建筑物的外形轮廓、大小尺寸、结构构造和材料做法的图样,又称结构图,简称“结施”,是房屋建筑施工时的主要依据。砌体结构施工图是结构施工图的一种,也称混合结构施工图。下面介绍其一般规定、内容、识读方法与步骤。

1. 一般规定

(1) 绘制结构图,应遵守《房屋建筑制图统一标准》(GB/T 50001—2001)和《建筑结构制图标准》(GB/T 50105—2001)的规定。

(2) 结构图应采用正投影法绘制。

(3) 结构图的图线应符合表 1-1 的规定。