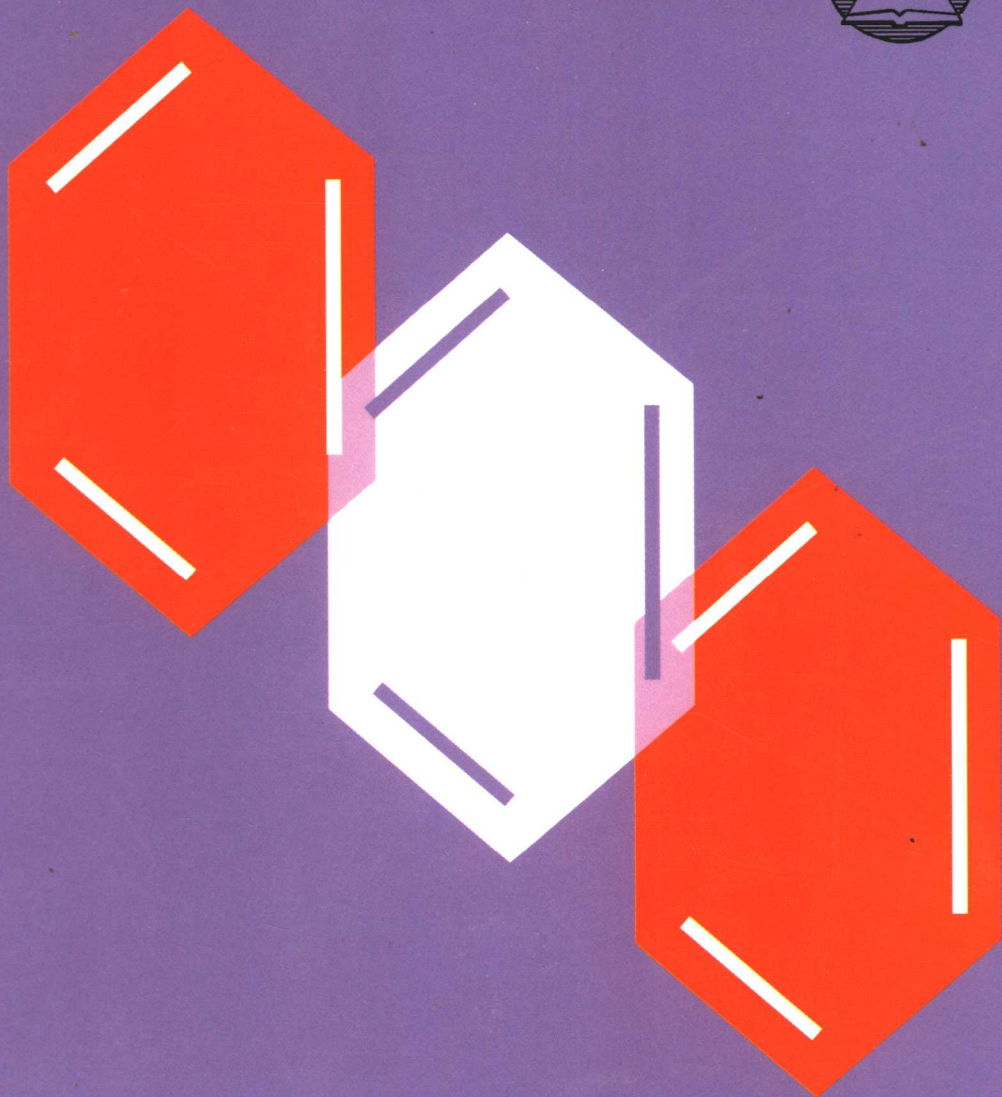


中等专业学校教材



基本有机化工工厂装备

(第二版)

赵杰民 主编

化学工业出版社

(京) 新登字039号

图书在版编目 (CIP) 数据

基本有机化工工厂装备/赵杰民主编. —2版. —北京: 化学工业出版社, 1993.5

中等专业学校教材

ISBN 7-5025-1064-8

I. 基… II. 赵… III. 有机合成厂-化工设备 IV. TQ205

中国版本图书馆 CIP 数据核字 (95) 第 03157 号

中等专业学校教材
基本有机化工工厂装备
(第二版)

赵杰民 主编
责任编辑: 王秀鸾
封面设计: 季玉芳

*
化学工业出版社出版发行
(北京市朝阳区惠新里 3 号 邮政编码 100029)
发行电话: (010) 64982530
<http://www.cip.com.cn>

*
新华书店北京发行所经销
北京市昌平振南印刷厂印刷
三河市文通装订厂装订

开本 787mm×1092mm 1/16 印张 22½ 字数 537 千字

1993 年 5 月第 2 版 2004 年 7 月北京第 7 次印刷

ISBN 7-5025-1064-8/G·284

定 价: 28.00 元

版权所有 违者必究

该书如有缺页、倒页、脱页者, 本社发行部负责退换

前 言

《基本有机化工工厂装备》第1版于1987年6月在全国发行，做为试用教材广泛应用在各化工及设有相关专业的中等专业学校的教学中。经过几轮教学实践后，全国化工中专基本有机化工专业教材编审委员会聘请部分有经验的专业教师提出修改意见，并重新制订教学大纲，在此基础上，又进行了反复研究，认真考虑中专的培养目标和教学的实际需要，保留了原版结构和精华，同时做了必要的修正和补充，增添了例题和习题及符号说明，最终编成了此书。

本书按基本有机化学工业生产过程的典型设备，分为“反应器”和“分离过程及设备”两篇，较系统地阐述了各类反应器的结构原理、工艺尺寸的计算和确定，并阐述了主要分离过程的原理、塔及其它有关分离设备的结构、工艺计算等。在编写中，为了体现中等专业学校的教学特点，适应中等技术人才的需要，注意加强了基本概念、基本理论和基本计算的内容，而对微观理论和繁杂的公式推导未做探讨。在内容安排上，力求从我国的实际情况出发，着重介绍它的现状，适当兼顾发展，同时根据需求和可能，尽量介绍一些先进技术。

《基本有机化工工厂装备》可视为《化工过程及设备》向基本有机化工专业化的延伸和发展，它与《基本有机合成工艺学》及《高分子化学及工艺学》又彼此内容相关，因此，在编写过程中注意了相互间的衔接和配合。

鉴于近代化工技术理论的发展对最佳工程设计、确定最佳工艺条件、实现低能耗高效率生产等所起的重要作用，本书在有关章节的编写中做了适当的阐述，并努力融合到对各设备的讨论之中，以利于学生们的深入学习和毕业后的技术实践。

考虑到学生毕业后多在生产岗位从事技术或管理工作，对单元生产过程的设计计算、设备的工艺核算及选择应用较多，本书注意加强了基础理论应用和基本计算技能的训练。书中对釜式反应器、管式反应器有效体积的计算做了多种生产条件的讨论；对生产过程应用较多的固定床反应器、流化床反应器、多组分溶液精馏和多组分吸收过程重点安排了较完整的工艺计算例题；对其它生产过程及其典型设备也适当列举了适应性较强的计算实例；对各类设备的特点、结构、应用范围及选择原则也做了较为详细的介绍，以利于把所学理论与实践结合起来，培养他们对一般工程设计及装置技术分析的能力。

对第1版书中的“裂解炉”一章做了较大删减，“萃取”一章则因《化工过程及设备》中已有专述而全部删掉了。

由于基本有机化工产品颇多，生产过程也有较大差异，因此，在使用本书时，应根据本地区的实际生产情况有所侧重地对内容加以取舍。为了满足全国各用书学校教学选用的需要，书中对各类设备和单元生产过程都做了适当程度的叙述。

本书尽最大可能采用了国家法定计量单位。在一些例题中采用了国家法定计量单位和工程单位并用。书后附有国家法定计量单位的介绍及一些常用量的单位及单位换算表，以兹参考使用。

本书由吉林化工学校赵杰民主编。绪论、第四、五、八章由赵杰民编写，第一、二、三章由北京化工学校房书仙编写，第六、七、九章由泸州化工学校张宝权编写。在此次编写过程中，河北化工学校田铁牛、吉林化工学校张林曾做出可贵贡献，扬州化工学校秦建华、吉林化工学校邹东雷、宋志轩、卢春华、曹喜民也做了很多的工作，一些工厂、设计研究单位以及兄弟院校也曾提出宝贵意见并给以大力支持和帮助，谨此表示衷心感谢！

本书虽系几经教学实践后改编而成，但仍因编者水平有限而难免出现谬误，敬请使用本书的同志指正。

编者

1991年1月于吉林

内 容 提 要

本书系按全国化工中专基本有机化工专业教材编审委员会制订的《基本有机化工工厂装备教学大纲》编写的，主要做为基本有机化工专业的专业课教材。

全书分为反应器和分离设备两部分，系统地阐述了基本有机化工生产中常用的反应器如均相（釜式和管式）反应器、气液相反应器、气固相固定床反应器、流化床反应器、烃类裂解炉等的结构原理和计算方法，并阐述了主要分离过程如多组分精馏、特殊精馏、多组分吸收和深度冷冻等的基本原理及其工艺计算方法等。

本书适用性强。可作基本有机化工专业学生用书。还可供在石油化工系统工作的工程技术人员参考和有关专业的职工大学、职工中等专业及培训班教学参考用书。

本书 1998 年获部级优秀教材奖。

目 录

绪论	1	二、固定床反应器的结构	72
第一篇 反应器		第二节 固定床反应器内的流体流动	77
第一章 均相反应器	4	一、固定床的特性	77
第一节 均相反应器的特点及结构	5	二、流体在固定床中的流动特性	82
一、釜式反应器	5	三、流体流过固定床层的压降	83
二、管式反应器	9	第三节 固定床反应器中的	
第二节 反应器计算的基本方程式	9	传质和传热	87
一、反应动力学方程式	10	一、气固相催化反应的全过程	87
二、物料衡算式	12	二、固定床中的传质	88
三、热量衡算式	12	三、固定床中的传热	89
第三节 理想流动反应器	13	第四节 固定床反应器的计算	92
一、两种理想流动模型	13	一、固定床反应器的经验法计算	92
二、理想间歇操作釜式反应器	14	二、固定床反应器经验计算举例	96
三、理想连续操作管式反应器	20	复习思考题	100
四、理想连续操作釜式反应器	27	习题	100
五、理想连续操作反应器的组合	37	第四章 流化床反应器	102
第四节 反应器型式和操作方式的选择	39	第一节 流化床反应器的特点及结构	102
一、生产能力的比较	39	一、流化床反应器的特点	
二、反应选择性的比较	42	及工业应用	102
第五节 实际流动反应器	45	二、流化床反应器的结构	103
一、偏离理想流动的原因	45	第二节 流化床反应器内的流体流动	107
二、物料返混的影响及改善措施	46	一、流态化的形成	107
复习思考题	48	二、散式流态化和聚式流态化	108
习题	48	三、流化床中常见的异常现象	109
第二章 气液相反应器	51	四、流化床的压降	110
第一节 气液相反应器的特点及结构	51	五、流化速度	111
一、气液相反应器的特点		六、流化床的膨胀比和空隙率	115
及工业应用	51	第三节 流化床反应器的传热过程	116
二、气液相反应器的结构	51	一、流化床传热过程的分析	116
第二节 鼓泡塔反应器	56	二、床层与器壁之间的传热	117
一、鼓泡塔内的流体流动	56	三、流化床内换热器的结构型式	120
二、鼓泡塔内的传质与传热	62	四、流化床内换热器传热面积的	
三、鼓泡塔反应器的计算	64	计算	122
复习思考题	70	第四节 流化床反应器的计算	126
习题	71	一、流化床直径的确定	126
第三章 气固相固定床反应器	72	二、流化床总高度的确定	126
第一节 固定床反应器的特点及结构	72	三、气体分布板的计算和预分布器的	
一、固定床反应器的特点		选择	128
及工业应用	72	四、挡板和挡网结构参数的确定	133

五、气固分离装置结构参数的确定	135
六、流化床反应器结构计算举例	139
复习思考题	147
习题	147
第五章 裂解炉	149
第一节 管式裂解炉的结构和炉型	149
一、管式裂解炉的基本结构	149
二、管式裂解炉的炉型	153
第二节 燃料燃烧及管式炉的热平衡	157
一、燃料的燃烧计算	157
二、管式炉的热平衡	163
第三节 管式裂解炉的传热计算	168
一、管式炉中传热途径分析	168
二、辐射传热的基本概念	169
三、辐射室传热计算	169
第四节 蓄热裂解炉	176
一、蓄热炉的炉型及结构	176
二、蓄热原理及蓄热层计算	181
复习思考题	183
习题	183

第二篇 分离过程及设备

第六章 多组分精馏	185
第一节 多组分精馏的特点及精馏塔的结构	186
一、多组分溶液精馏的特点及其方案的选择	186
二、精馏塔的结构	189
三、精馏设备的选择	200
第二节 多组分系统的气液平衡	201
一、理想溶液和非理想溶液	201
二、理想多组分溶液的相平衡	201
三、非理想多组分溶液的相平衡	215
第三节 多组分溶液连续精馏的计算	220
一、多组分精馏的物料衡算	220
二、最小回流比的计算	228
三、简捷法估算理论塔板数	230
四、逐板计算法求理论塔板数	233
五、实际塔板数的确定	235
六、连续精馏装置的热量衡算	237
七、多组分精馏塔的工艺计算举例	239
复习思考题	249
习题	250

第七章 特殊精馏	252
第一节 恒沸精馏	252
一、恒沸混合物	252
二、恒沸精馏的原理	259
三、恒沸精馏理论塔板数的计算	261
第二节 萃取精馏	269
一、萃取精馏的基本原理	269
二、萃取剂的选择	269
三、萃取精馏的计算	271
四、恒沸精馏与萃取精馏的比较	276
复习思考题	277
习题	277
第八章 多组分吸收	279
第一节 吸收过程的应用及吸收塔的结构	279
一、吸收过程的工业应用	279
二、吸收塔的结构	279
第二节 多组分物理吸收的计算	288
一、吸收计算的基本方程式	288
二、吸收因数计算法	292
三、塔板效率	300
四、解吸	300
第三节 吸收精馏	304
一、吸收精馏塔的物料平衡	304
二、吸收精馏塔的简捷计算法	305
三、吸收段的热平衡	310
复习思考题	312
习题	312
第九章 深度冷冻	314
第一节 深度冷冻的制冷原理	314
一、高压气体的等焓膨胀	314
二、高压气体的等熵膨胀	320
第二节 深度冷冻循环	324
一、简单的林德循环	325
二、氮预冷的林德循环	328
三、克劳德循环	330
第三节 深冷过程中的特殊设备	332
一、膨胀机	332
二、节流阀	337
三、蓄冷器	339
四、深度冷冻设备材料的选择	340
复习思考题	341
习题	341

附录一	国家法定计量单位介绍·····	343	符号表·····	347
附录二	一些常用量的单位及单位换算表···	345		

绪 论

基本有机化工是以各种含碳的天然物质如煤、石油、天然气以及农副产品等为起始原料，经过裂解、气化、分离、基本有机合成等不同加工过程，生产基础有机原料和基本有机原料的工业。它的发展为合成材料工业和有机化学工业提供了充分的物质基础，因此，已成为国民经济建设中一支强大的不可缺少的工业体系。

1. 基本有机化学工程的发展

基本有机化学工程新技术的高速开发，为人类社会各方面发挥着愈来愈大的作用。

我国基本有机化学工程的发展，主要是在新中国成立以后，根据国民经济计划与国防建设的需要，伴随石油化学工业的发展而发展起来的。

近年来，我国在石油化工生产中广泛采用了近代化学工程理论及其它有关科学技术的新成就，而使基本有机化学工业相应地得到了迅速发展，也使基本有机化工工厂装备得到了强化和改进。目前，国内化学工程在新技术开发方面进行了大量的研究工作。如在化学反应工程方面，从均相到非均相，从低分子体系到高分子体系，从反应动力学到反应器中的传递现象，对同时存在着物理变化和化学变化的过程，对正确确定反应器的结构及组合，对建立反应器数学模型等，都进行了多方面的研究和探索；在分离工程方面，对板式塔的研究已逐渐深入到塔板上气液两相流动的动量传递及质量传递的本质研究，凡是在国外较为习用的新型填料和塔板，几乎都进行了研制和性能测定，并有了自创的塔型（如旋流板，斜孔板等），在萃取、蒸发、离子交换、吸附、膜分离、除尘、除滴，过滤等过程，也作了有意义的研究和开发工作；在传递过程原理方面，对湍流传热、沸腾给热、冷凝过程、非牛顿型流体的传递现象等问题都曾作了研究；此外，还进行了其它各方面的基础研究工作，通过这些研究及工作中所取得成果的工业应用，改进和强化了现有生产过程和设备，在降低能耗、提高效率、开发新技术和设备、实现生产控制和工业设计最优化等方面发挥了巨大的作用，而且进一步促进包括基本有机化工在内的石油化学工业的进一步发展。

基本有机化学工业是一门新兴工业，虽较广泛地开发和采用了近代化学工程理论，并辅以电子计算技术，使其发展速度较快，但在生产中的单元过程及有关设备等方面仍待进一步研究和探索。

2. 《基本有机化工工厂装备》的研究内容和任务

由于基本有机化学工业的原料广泛，生产过程较多，产品品种繁杂且其性质各异，因此，对工厂装备也提出了相应的不同要求。基本有机化工生产过程几乎包括了各种反应类型，在这些反应中，除烃类的裂解反应一般可在热条件下以较快速度进行外，基本有机合成的反应过程绝大部分都是在气相或液相中进行的催化反应，如脱氢、加氢、水合、脱水、卤化、氧化和硝化等，而这些反应又各有不同的特点，如高温、高压、低温等，因此需要以不同的结构形式及组成满足其不同特点的高效率的反应设备。由于基本有机化工过程反应的繁杂性，即在主反应进行的同时，又伴随发生许多副反应，因而，反应产物常为

复杂的多组分混合物，而各组分的物理性质又往往极为近似，因此又需要不同操作过程的分离设备，以便按工艺要求完成不同组分的分离及产品提纯任务。此外，在基本有机化工生产中，因所使用的原料及产物均为易燃物质，且与空气容易形成爆炸性的混合物，而某些原料及产品又具有强腐蚀性或剧毒性，故需在设备设计、材料选择等方面加以充分重视，并采取必要的措施。

基本有机化工生产过程主要包括反应和分离两大部分。《基本有机化工工厂装备》，则是按反应和分离的不同规律、不同原理，对有关设备进行讨论、分析和计算。本课程的主要任务，则是在《物理化学》、《化工过程及设备》和《基本有机合成工艺学》等课程的基础上，系统地阐述基本有机化工生产中常用的典型反应器如均相反应器、气液相反应器、气固相固定床催化反应器、流化床反应器，烃类裂解炉的结构、工艺计算以及主要分离过程如多组分精馏、特殊精馏、多组分吸收、深度冷冻的基本原理及其设备的结构和工艺计算等。使学生学会初步分析这些设备的操作性能，掌握这些设备的构造及其计算的基本方法，培养学生进行设备的工艺核算或挖潜改造以及一定的工艺设计能力。

第一篇 反应器

用于化学反应的设备称为化学反应器。化学反应器是基本有机化工生产装置中的关键性设备。

在一般情况下，工业上的有机化学反应不可能全部完成，也不可能只生成一种产物。但是，人们总是希望尽可能抑制化学反应中的副反应发生，努力提高目的产物的收率，充分有效地利用原料，减轻分离设备的负荷，降低生产过程的能量消耗。一个好的反应器不仅能够满足这些要求，而且能够为操作控制提供方便，具有较大的生产能力。

通常，化学反应需要适宜的反应条件，例如温度、压力（对气相反应）、反应物组成等条件，特别是温度条件较为重要。若温度过低，反应速度慢，设备生产能力低，这是工业生产所不希望的；若温度过高，反应不易控制，副反应增多，产品收率下降。由于化学反应一般都伴随有热效应产生，欲维持合适的温度条件，必须采取有效的换热措施，及时移出或输入热量。为了提高反应速度，缩短反应时间，常需要选择活性高的催化剂参加某些反应过程，并需要提高扩散速度，改善流体流动状态等。因此，反应器内进行的过程不仅具有化学反应的特征，而且具有传递过程的特征。只有综合考虑化学反应动力学、流体的流动、混合、传热和传质等诸多因素，才能做到化学反应器的正确选型、合理设计、有效放大和最佳控制。

在基本有机化工生产中，化学反应的种类很多，操作条件差异很大，物料的聚集状态也各不相同，因此形成了各种不同的与其相适应的工业反应器型式。为了便于了解各种反应器的特点及选用适宜的反应器，下面介绍几种常用的反应器分类方法。

1. 根据物料的聚集状态分类

根据物料的聚集状态可把反应器分为均相和非均相两种。前者又可分为气相反应器和液相反应器，反应物料均匀地混合或溶解成为单一的气相或液相。非均相反应器又可分为气-液、气-固、液-液、液-固以及气-液-固等五种，基本有机化工生产中应用较多的是气-固和气-液两种，如乙烯直接氧化制环氧乙烷是采用气-固相反应器，苯炔化制乙苯是采用气-液相反应器。

反应器按聚集状态分类，其实质是按宏观动力学特征分类。同样聚集状态的反应有着相同的动力学规律，如均相反应的共同规律和特征是无相界面，反应速度只与温度和浓度等有关；而非均相反应的共同规律和特征是有相界面，反应速度不仅与温度和浓度有关，而且还与相界面大小和相间扩散速度有关。对于气-固相催化反应，不论在任何环境中进行，气相组分都必须扩散到固体催化剂表面上，然后在表面上进行化学反应。对于气-液反应，不论在任何环境中进行，都存在气液相界面和气液相间传递的问题。故以聚集状态分类可以阐明各种相态反应过程的动力学规律。

2. 根据反应器结构型式分类

根据反应器结构型的特征，可以分为釜式、管式、塔式、固定床和流化床等反应器。釜式、管式反应器大多用于均相反应过程，塔式、固定床和流化床反应器大多用于非

均相反应过程。

反应器按结构型式分类，其实质是按传递过程的特性分类。同类结构的反应器内，物料往往具有相同的流动、混合、传热和传质等特性，可以用同类传递过程的统一规律加以描述。

3. 根据操作方法分类

操作方法分为间歇式（或称为分批式）、半间歇式（或称为半连续式）和连续式三种。

间歇式操作是一次加入反应物料，在一定的反应条件下，经过一定的反应时间，当达到所要求的转化率时，取出全部产物的生产过程。其特点是在反应过程中，反应物和产物的浓度均随时间变化，是不稳定过程。由于存在着加料、出料和清洗等非生产时间，设备利用率不高，劳动强度大，只适用于小批量、多品种生产，在染料及制药工业中广泛采用这种操作。

半间歇操作是指一种物料分批加入，而另一种物料连续加入的生产过程，或者是一批加入物料用蒸馏的方法连续移走部分产品的生产过程。半间歇操作也是一个不稳定过程。

连续操作是连续加入反应物和取出产物，反应器内温度和浓度均不随时间变化而变化，是一个稳定过程。连续操作设备利用率高，产品质量稳定，易于自动控制，适用于大规模生产。基本有机化工生产中大多数采用连续操作。

4. 根据温度条件和传热方式分类

根据温度条件反应器可分为等温和非等温两种，根据传热方式又可分为绝热式、外热式和自热式。由于化学反应对温度变化有相当大的敏感性，所以传热方式和温度控制是反应器设计和操作中的主要问题。

对于等温反应器，只需要考虑浓度变化的影响，从而使反应器的计算大为简化。但在工业生产中维持等温条件是相当困难的，因此只适用于热效应不大，或虽然热效应较大却能及时输入或输出热量、或必须严格保证等温条件的反应过程，其它过程一般采用非等温式反应器。非等温式反应器因换热方式不同而有不同的型式，设备计算方法也不同。

以上是通过对问题分析的不同角度区别的几种反应器的分类方法。一个反应过程在工业生产中究竟采用什么类型的反应器，并无严格规定，应以满足工艺要求为主，综合考虑各种因素，以减少能量消耗、增加经济效益为原则而确定。

本篇内容在讨论各相态反应过程一般动力学规律的基础上，较系统地阐述了在基本有机化学工业应用较广泛的均相釜式反应器、管式反应器以及以辐射传热方式为主的管式裂解炉、蓄热裂解炉，非均相的鼓泡塔反应器、固定床催化反应器、流化床反应器的结构原理和工艺尺寸的计算等。

第一章 均相反应器

均相反应器是指在气相或均一的液相中进行化学反应的设备。

由于均相反应过程不存在相界面，无需考虑相间的接触及相间扩散阻力等因素的影响，因而反应器的结构和有关计算比较简单。对于某些非均相反应过程，如气-液相反应，因其反应物先由气相向液相扩散，并溶于液相中，然后在均一的液相中进行化学反应，如果液相中的反应速度决定了过程的总速度，则气-液相反应过程可按均一液相反应过程考

虑，简化处理。均相反应器计算的基本原理和方法，同样适用于非均相反应器，可以作为各类反应器计算的基础。

第一节 均相反应器的特点及结构

在化工生产中，应用于均相反应过程的化学反应器主要有釜式反应器和管式反应器。

一、釜式反应器

釜式反应器又称槽型反应器或锅式反应器，它是各类反应器中结构较为简单且又应用较广的一种。主要应用于液-液均相反应过程，在气-液、液-液非均相反应过程也有应用。在化工生产中，既可适用于间歇操作过程，又可单釜或多釜串联适用于连续操作过程，而在间歇生产过程应用最多。它具有适用的温度和压力范围宽、适应性强，操作弹性大，连续操作时温度、浓度容易控制，产品质量均一等特点。但若应用在需要较高转化率的工艺要求时，却有需要较大容积的缺点。通常在操作条件比较缓和的情况下操作，如常压、温度较低且低于物料沸点时，应用此类反应器最为普遍。

釜式反应器的基本结构见图1-1。主要包括反应器壳体、搅拌器、密封装置和换热装置等。

釜式反应器壳体及搅拌器所用材料，一般皆为碳钢，根据特殊需要，可在与反应物料接触部分衬有不锈钢、铅、橡胶、玻璃钢或搪瓷，个别情况也有衬贵金属如银等。根据反应要求，壳体也可直接用铜、不锈钢制造的反应釜。

1. 釜式反应器的壳体结构

釜式反应器壳体部分的结构包括筒体、底、盖（或称封头）、手孔或人孔、视镜及各种工艺接管口等。

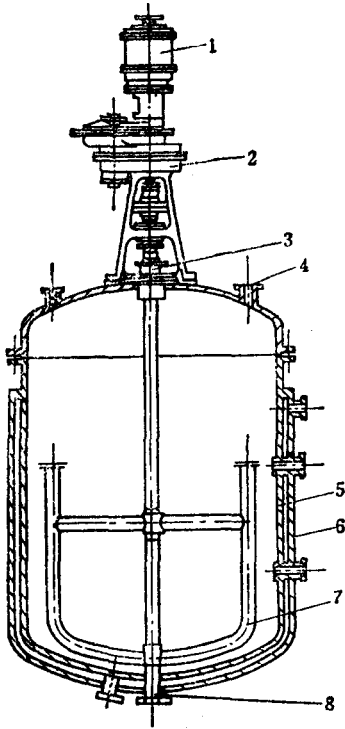


图 1-1 反应釜结构示意图

1—电动机；2—变速器；3—密封装置；4—加料管口；
5—壳体；6—夹套；7—搅拌器；8—出料管口

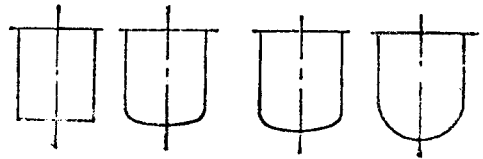


图 1-2 几种反应釜底的形式

釜式反应器的筒体皆制成圆筒形。底、盖常用的形状有平面形、碟形、椭圆形和球形，釜底也有锥形，见图1-2。平面形结构简单，容易制造，一般在釜体直径小，常压（或压力不大）条件下操作时采用；碟形和椭圆形应用较多；球形多用于高压反应器。当反应

后的物料需用分层法使其分离时可用锥形底。

手孔或人孔的安设是为了检查设备内部空间以及安装和拆卸设备内部构件。手孔的直径一般为0.15~0.20m，它的结构一般是在封头上接一短管，并盖以盲板。当釜体直径较大时，可以根据需要开设人孔，人孔的形状有圆形和椭圆形两种，圆形人孔直径一般为0.4m，椭圆形人孔的最小直径为0.40×0.30m。

釜式反应器的视镜主要是为了观察设备内部的物料反应情况，有比较宽阔的视察范围为其结构确定原则。

工艺接管口主要用于进、出物料及安装温度、压力的测定装置。进料管或加料管应做成不使料液的液沫溅到釜壁上的形状，以避免由于料液沿反应釜内壁向下流动而引起釜壁局部腐蚀。

釜式反应器的所有人孔、手孔、视镜和工艺接管口，除出料管口外，一律都开在顶盖上。

2. 搅拌器

釜式反应器安设搅拌器的作用是加强物料的统一混合，强化釜内的传热和传质过程。常用的搅拌器有桨式、框式、锚式、旋桨式、涡轮式和螺带式等，如图1-3所示。

桨式搅拌器 由钢条制成，一端为平头形，是搅拌器中结构最简单的一种。桨叶总长可取为釜体内径的 $\frac{1}{3} \sim \frac{2}{3}$ ，转速可为15~80r/min。因桨叶水平装设，故可造成水平液流，一般仅适用于不需要剧烈混合的过程。

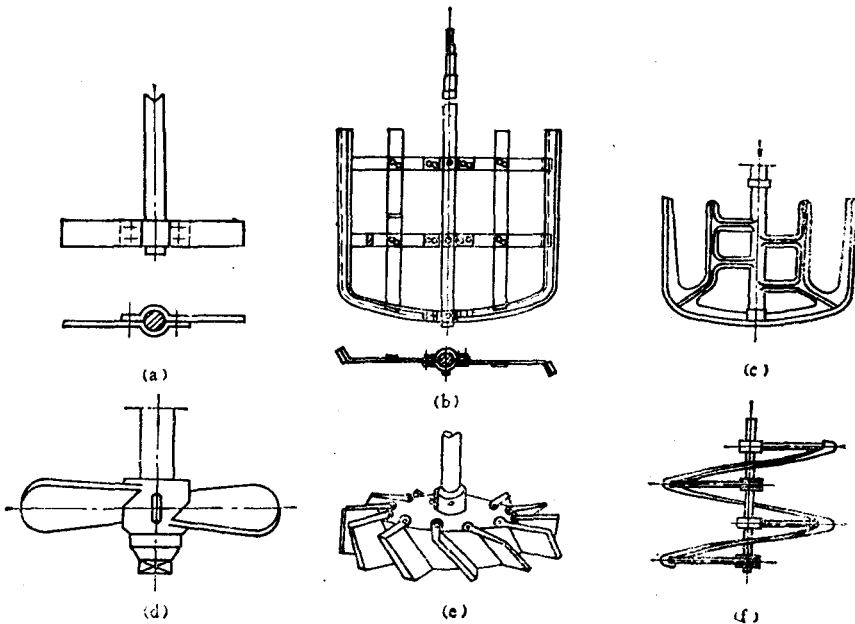


图 1-3 几种搅拌器的结构型式

(a) 桨式搅拌器；(b) 框式搅拌器；(c) 锚式搅拌器；(d) 旋桨式搅拌器；(e) 涡轮式搅拌器；(f) 螺带式搅拌器

框式搅拌器 在水平桨之外增设垂直桨叶，形成一个框，则可较好的搅拌液体。框的宽度可取釜内径的 $\frac{2}{3}$ ，转速可为15~80r/min。

锚式搅拌器 转动时几乎触及釜体的内壁，可及时刮除壁面沉积物，有利于传热。此种搅拌器适用于粘稠物料的搅拌，转速可为15~80r/min。大多是铸铁制成，可允许造出特定的锚形。

以上三种搅拌器均属于低速搅拌器，具有结构简单，制造方便的特点。

旋桨式搅拌器 系用2~3片推进式桨叶装于转轴上而成。由于转轴的高速旋转，桨叶将液体搅动使之沿器壁和中心流动，在上下之间形成激烈的循环运动，若将旋桨装在圆形导流筒中，循环运动可更加强。这种搅拌器广泛应用于较低粘度的液体搅拌，也可用来制备乳浊液和颗粒在10%以下的悬浮液。操作时所用的转速为400~1500转/分，对于粘度 $\geq 0.5\text{Pa}\cdot\text{s}$ 液体，其转速应在400r/min以下，当搅拌粘性液体以及含有悬浮物或可形成泡沫的液体时，其转速应在150~400r/min之间。旋桨式搅拌器具有结构简单、制造方便、可在较小的功率消耗下得到高速旋转的优点，但在搅拌粘度达 $0.4\text{Pa}\cdot\text{s}$ 以上的液体时，搅拌效率不高。

涡轮搅拌器 由一个或数个装置在直轴上的涡轮所构成。其操作形式类似于离心泵的翼轮，当涡轮旋转时，液体经由中心沿轴被吸入，在离心力作用下，沿叶轮间通道，由中心甩向涡轮边缘，并沿切线方向以高速甩出，而造成剧烈的搅拌。这种搅拌器最适用于大量液体的连续搅拌操作，除稠厚的浆糊状物料外，几乎可应用于任何情况。随着生产能力的提高和连续化操作的发展，其应用范围必将日益广泛。这种搅拌器的缺点是生产成本较高。

以上几种搅拌器在有机化工和高聚物生产过程中应用较广，此外还有螺带式、电磁式、超声波式等。在工业上可根据物料的性质、要求的物料混合程度以及考虑能耗等因素选择适宜的搅拌器。在一般情况下，对低粘性均相液体混合，可选用任何形式的搅拌器；对非均相液体分散混合，选用旋桨式、涡轮式搅拌器为好；在有固体悬浮物存在，固液密度差较大时，选用涡轮式搅拌器，固液密度差较小时，选用桨式搅拌器；对于物料粘稠性很大的液体混合，可选用锚式搅拌器。对需要有更大搅拌强度或需使被搅拌液体作上、下翻腾运动的情况，可根据需要在反应器内再装设横向或竖向挡板及导向筒等。

3. 密封装置

静止的搅拌釜封头和转动的搅拌轴之间设有搅拌轴密封装置，简称轴封，以防止釜内物料泄漏。轴封装置主要有填料密封和机械密封两种。还可用新型密封胶密封。填料密封的结构如图1-4所示。填料箱系由箱体、填料、衬套（或油环）、压盖和压紧螺栓等零件组成。旋紧螺栓时，压盖压缩填料（一般为石棉织物，并含有石墨或黄油作润滑剂），以至填料变形紧贴在轴的表面上，阻塞了物料泄漏的通道，从而起到密封作用。填料箱密封结构简单，填料装卸方便，但使用寿命较短，难免微量泄漏。机械密封（又称为端面密封）的结构如图1-5。机械密封由动环、静环、弹簧加荷装置（弹簧、螺栓、螺母、弹簧座、弹簧压板）及辅助密封圈四个部分组成。由于弹簧力的作用使动环紧紧压在静环上，当轴旋转时，弹簧座、弹簧，弹簧压板、动环等零件随轴一起旋转，而静环则固定在座架上静止不动，动环与静环相接触的环形密封端面阻止了物料的泄漏。机械密封结构较复杂，但

密封效果甚佳。

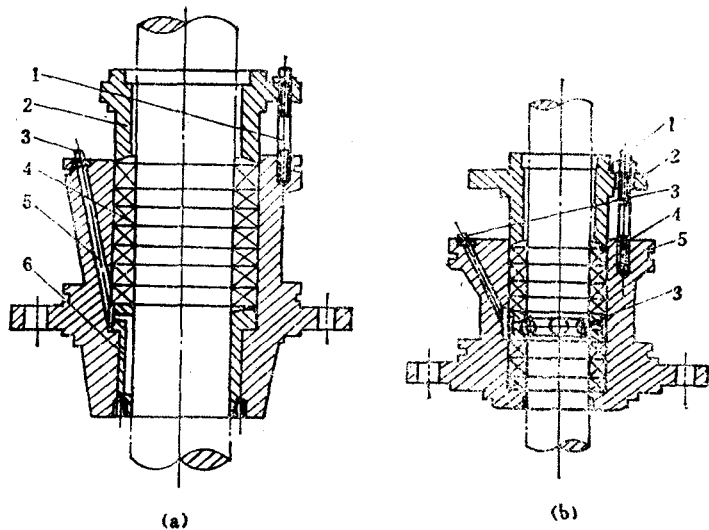


图 1-4 标准填料箱结构

(a) 带衬套铸铁填料箱；(b) 带油环铸铁填料箱
1—螺栓；2—压盖；3—油环；4—填料；5—箱体；6—衬套

4. 换热装置

换热装置是用来加热或冷却反应物料，使之符合工艺要求的温度条件的设备。其结构型式主要有夹套式、蛇管式、列管式、外部循环式等，也可用直接火焰或电感加热。如图 1-6 所示。

各种换热装置的选择主要决定传热表面是否易被污染而需要清洗、所需传热面积的大小、传热介质的泄漏可能造成的后果以及传热介质的温度和压力等因素。一般在需要较大传热面积时，采用蛇管或列管式换热器；反应在沸腾下进行时，采用釜外回流冷凝器取走热量；在需要较小传热面积时，传热介质压力又较低的情况下，采用简单的夹套式换热器是比较适宜的。

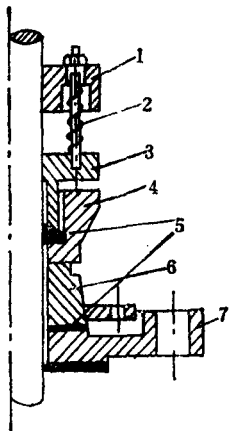


图 1-5 机械密封装置的密封处

1—弹簧座；2—弹簧；3—弹簧压板；4—动环；5—密封圈；6—静环；7—静环座

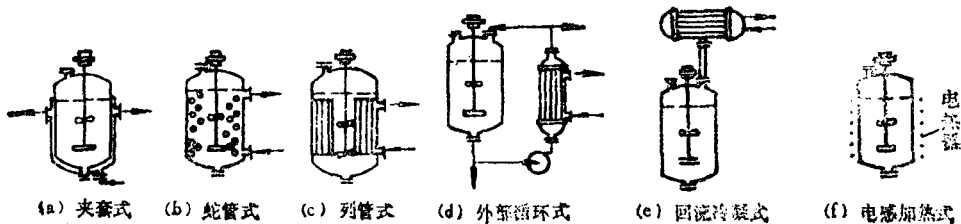


图 1-6 釜式反应器的换热装置

二、管式反应器

管式反应器主要用于气相或液相连续反应过程，由单根（直管或盘管）连续或多根平行排列的管子组成，一般设有套管或壳管式换热装置。操作时，物料自一端连续加入，在管中连续反应，从另一端连续流出，便达到了要求的转化率。由于管式反应器能承受较高的压力，故用于加压反应尤为合适，例如油脂或脂肪酸加氢生产高碳醇、裂解反应的管式炉便是管式反应器。此种反应器具有容积小，比表面大，返混少，反应混合物连续性变化，易于控制等优点。但对于慢速反应，则需要管子长，压降较大等不足。随着化工生产越来越趋于大型化、连续化、自动化。连续操作的管式反应器在生产中使用越来越多，就是某些传统上一一直使用间歇搅拌釜的高分子聚合反应，目前也开始改用连续操作的管式反应器。

管式反应器与釜式反应器相比在结构上差异较大，主要有直管式、盘管式、多管式等，如图1-7所示。

单管（直管或盘管）式是最简单的一种反应器，因其传热面积较小，则一般仅适用于热效应较小的反应过程，如环氧乙烷水解制乙二醇和乙烯高压聚合制聚乙烯等使用此型反应器，管式裂解炉中的炉管亦属于盘管反应器，其热源为燃烧的燃料气，炉管应选用表面热强度较大的材质。多管式反应器的传热面积较大，可适用于热效应较大的均相反应过程。多管式反应器的反应管内还可充填固体颗粒，以提高流体湍动或促进非均一流体相的良好接触，并可用来贮存热量使反应器温度能够更好的控制，亦可适用于气-固、液-固非均相催化反应过程。

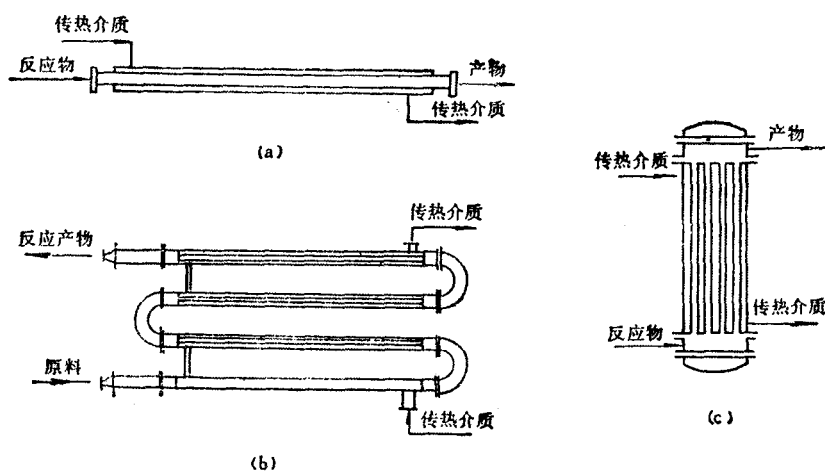


图 1-7 连续操作的管式反应器

(a) 直管反应器；(b) 盘管反应器；(c) 多管反应器

第二节 反应器计算的基本方程式

反应器计算的基本任务，是在一定的条件下，根据给定的生产任务，计算完成反应过程所需要的体积，进而计算或确定反应器的结构尺寸等。