



双色印刷

“动态”展现电路中元件状态

超值光盘

Flash动画课件展示运行过程

电气控制 与PLC应用

2

(第二版)

巫莉 主编
黄江峰 副主编



中国电力出版社
www.cepp.com.cn

电气控制 与PLC应用

(第二版)

巫 莉 主 编
黄江峰 副主编
罗建君 参 编



中国电力出版社

www.cepp.com.cn

随着科学技术的发展,电气控制与 PLC 应用技术在各个领域得到越来越广泛的应用。本书图文并茂、通俗易懂、内容丰富,第一版多次重印,受到了广大院校师生和读者的好评。为了满足广大院校师生和不同层次读者的多种需求,对本书进行了一定地修订和完善工作,保持了第一版图书的体系结构,完善了本书配套的网络课件和动画课件,并增添了 PPT 课件。

本书有以下特色:

(1) 本书遵循适用、应用的原则,在编写上力求做到由浅入深,以电气控制和 PLC 应用能力培养为根本出发点,突出职业教育特点;在内容编排上,前后内容相互呼应。前一部分以电气控制线路为主线,将知识相互穿插讲解,达到即学即用的目的;后一部分以 PLC 应用为主线,首先运用 PLC 技术对前面所介绍的继电器—接触器控制进行改造;最后列举了 PLC、变频器、触摸屏综合应用的实例,体现了 PLC 控制的先进性及其与当今电气控制领域的新器件综合应用的实力。

(2) 本书打破大篇幅文字说明的传统编写方法,利用现代计算机 Flash 动画技术,将所制作的 Flash 动画课件以图解的方式展现在教材中,“静”中有“动”,使读者通过教材的阅读就可以达到观看动画课件的效果,非常有利于读者自学。

1) 本书采用黑色和蓝色两种颜色图解 Flash 动画课件,运用色彩的变化,“动态”地展示了电路中的“有电”和“无电”,元件的“通电”和“断电”,即当电路或元件变为蓝色则表示“有电”或“通电”,当电路或元件变为黑色则表示“无电”或“断电”。

2) 对电路中开关的状态、电路中电流的状态、控制电器的工作状态进行动画复现,通过动画的图解演示,大大提高了读者对于控制电路的理解能力,如图 1 所示。

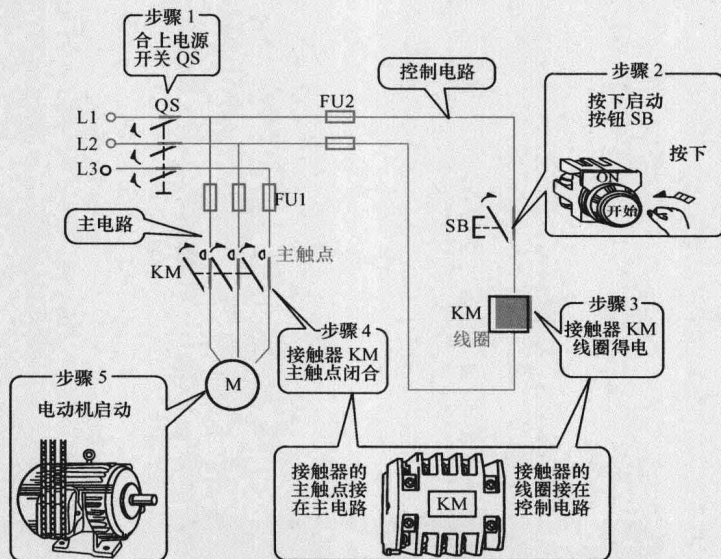


图 1 Flash 动画课件的图解(点动正转控制电路的动作示意图)

3) 以“动态”的图解方式展现控制电路的工作状态(或 PLC 程序的运行状态)与被控对象的动作,与软件仿真的效果相媲美,有效地解决了读者学习中的“难点”。

4) 以“动态”的图解方式将 Flash 动画课件中 PLC 的输入设备的动作、PLC 的工作原理、PLC 程序的运行状态、PLC 输出设备的动作展现出来,直观地反映了 PLC 控制系统与继电器—接触器控制系统的不同之处,达到了软件仿真的效果,提高了读者对于 PLC 程序的理解能力,大大降低了读者的学习难度。

本书适用于职业院校相关专业的教学,也可供技术培训及在职技术人员、广大初中级电工自学使用。

本书由广东建设职业技术学院巫莉担任主编,并编写了第一~七章、第十、十一章实训项目 2 及附录,黄江峰、巫莉共同编写了第八章,黄江峰编写了第九章,罗建君编写了第十一章实训项目 1,同时,庄一鸣、巫萍、涂阳文、邹导夫、吴小涛、巫天华、黎玉华等在本书的编写过程中也付出了辛勤的劳动,在此感谢他们。

本书在编写过程中,参考了有关文献和教材,在此感谢本书所列参考文献的作者,限于作者水平,书中难免有错漏之处,恳请各位读者及同行专家批评指正。

编者

2010 年 8 月

随着科学技术的发展,电气控制与 PLC 应用技术在各个领域的应用越来越广泛。PLC(可编程序控制器)是在传统的继电器—接触器控制基础上发展起来的,它是以微机技术为核心的通用工业控制装置,它将继电器—接触器控制技术与计算机技术和通信技术融为一体,具有功能强大、环境适应性好、编程简单、使用方便等优点,掌握电气控制与 PLC 应用技术对提高我国工业自动化水平和生产效率具有重要的意义。

本书包括十一章,第一章重点讲述三相异步电动机的工作原理、结构和特性。第二章介绍了常用的低压电器和电动机的启动、反转、调速、制动的的方法及其控制电路。第三章主要介绍楼宇设备的电气控制,包括生活给水排水系统、消防给水控制系统和中央空调装置的电气控制。第四~七章以三菱 FX_{2N} 系列 PLC 为对象,对 PLC 的由来、发展、构成、工作原理及其接线作了详细说明,并对其编程元件、基本指令、步进指令和常见编程方法(如经验法、状态编程方法)做了系统、详细的介绍。第八、九章分别介绍了常用的应用指令和模拟量控制,并列举了许多编程实例,通俗易懂。第十章概述了 PLC、变频器、触摸屏的使用,并列举了 PLC、变频器、触摸屏综合应用的实例,如彩灯控制、电梯控制、恒压供水系统的控制及中央空调节能改造系统的控制等。最后一章安排了与理论知识相呼应的实训内容,加强理论与实践的结合。

本书特色如下:

(1) 本书遵循适用、应用的原则,在编写上力求做到由浅入深,以电气控制和 PLC 应用能力培养为根本出发点;在内容编排上,前后内容相互呼应,前一部分以电气控制电路为主线,将知识相互穿插讲解,达到即学即用的目的;后一部分以 PLC 应用为主线,利用 PLC 技术对前面所介绍的继电器—接触器控制进行改造,并列举了 PLC、变频器、触摸屏综合应用的实例,体现了 PLC 控制的先进性及其与当今电气控制领域的新器件综合应用的实力。

(2) 本书以大量的实例为载体,运用图解的方法,以图为主,以文为辅。对电气控制电路、梯形图都添加注解说明,并用电路工作过程图与电气元件和编程元件动作顺序相结合的方法来说明电气控制电路和 PLC 的控制过程。

本书图文并茂,通俗易懂,内容丰富,分析详细、清晰。读者通过本书的学习,可以尽快地、全面地掌握电气控制和 PLC 应用技术。本书适用于职业院校相关专业的教学,也可供技术培训及在职技术人员、广大初中级电工自学使用。

本书由广东建设职业技术学院巫莉担任主编,并编写了第一~七章、第十章、第十一章实训项目 2 及附录,黄江峰编写了第九章,第八章由黄江峰、巫莉共同编写,罗建君编写第十一章实训项目 1,同时,庄一鸣、巫萍、涂阳文、邹导夫、吴小涛、巫天华、黎玉华等在本书的编写过程中也付出了辛勤的劳动,在此感谢他们。

本书在编写过程中，参考了有关文献和教材，在此感谢本书所列参考文献的作者，限于编者水平，书中难免有错漏之处，恳请各位读者及同行专家批评指正。

编者

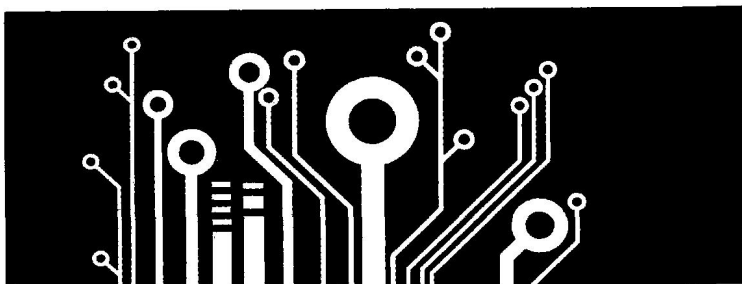
2008年1月

第二版前言

第一版前言

第一章 电动机	1
第一节 三相异步电动机的结构	1
第二节 三相异步电动机的工作原理	5
第三节 三相异步电动机的工作特性	9
第四节 直流电动机	12
习题	15
第二章 低压电器与电动机的基本控制	17
第一节 常用低压电器的概述	17
第二节 配电电器	19
第三节 控制电器	28
第四节 热继电器	41
第五节 三相异步电动机的单向直接启动控制	45
第六节 三相异步电动机的正反转控制	55
第七节 自动往返控制	64
第八节 顺序控制和多地控制	68
第九节 其他继电器	72
第十节 三相异步电动机降压启动控制	79
第十一节 三相绕线型异步电动机的启动控制	86
第十二节 三相异步电动机的制动控制	90
第十三节 三相异步电动机的调速控制	95
习题	99
第三章 楼宇常用设备电气控制实例	103
第一节 生活给水排水系统的电气控制	103
第二节 消防给水控制系统	120
第三节 中央空调装置的电气控制	139
习题	146
第四章 PLC 的基础知识	147
第一节 概述	147
第二节 PLC 的构成	156
第三节 PLC 的工作原理	165
习题	172
第五章 三菱 FX_{2N} 系列 PLC	173
第一节 FX _{2N} 系列 PLC 的系统配置	173
第二节 FX _{2N} 系列 PLC 的编程元件	180
第三节 FX _{2N} 系列 PLC 的基本指令	189

第四节	梯形图的编程规则	198
习题		201
第六章	FX_{2N}系列 PLC 基本指令的编程应用	203
第一节	常用基本环节的编程	203
第二节	编程实例及经验设计法	209
习题		223
第七章	FX_{2N}系列 PLC 步进指令及状态编程法	225
第一节	状态编程思想及步进顺控指令	225
第二节	FX _{2N} 系列 PLC 状态编程方法	229
第三节	选择性流程、并行性流程的程序编制	233
习题		244
第八章	应用指令及其编程实例	247
第一节	应用指令的基本规则	247
第二节	常用的应用指令及其编程实例	250
习题		274
第九章	模拟量处理模块	277
第一节	模拟量输入 / 输出混合模块 FX _{0N} -3A	277
第二节	温度 A/D 输入模块	285
第三节	FX _{2N} -2DA 输出模块	287
习题		288
第十章	PLC、变频器、触摸屏的应用实例	289
第一节	PLC 应用开发的步骤	289
第二节	变频器的使用	291
第三节	触摸屏的使用	306
第四节	交通信号灯的控制	309
第五节	PLC 在彩灯控制中的应用	313
第六节	PLC 与变频器在电梯控制中的综合应用	316
第七节	PLC 与变频器、触摸屏在恒压供水系统中的应用	321
第八节	PLC 与变频器、触摸屏在中央空调节能改造技术中的应用	325
第十一章	实训指导	335
实训项目 1	继电器—接触器控制实训	335
实训项目 2	PLC 应用实训	350
附录 A	常用电气图形符号	368
附录 B	FX _{2N} 系列 PLC 技术性能指标	370
附录 C	FX _{2N} 系列 PLC 应用指令顺序排列及其索引	373
参考文献		375



电动机

知识要点

电动机按照电能的性质分为直流电动机和交流电动机。直流电动机具有良好的启动和调速性能，但其结构较复杂，使用、维护较麻烦。交流电动机按所需交流电源相数的不同，又可分为单相和三相两大类。目前使用最广泛的是三相交流异步电动机，这主要是由于三相异步电动机具有结构简单、操作方便、运行可靠、性能价格比高等优点。三相异步电动机根据其转子结构的不同，又可分为笼型和绕线型两大类，其中以笼型应用最广。本章应用图解法重点讲述三相异步电动机的工作原理、结构和特性，并概述了直流电动机的结构和原理。

第一节 三相异步电动机的结构

一、三相异步电动机的结构

如图 1-1 所示的是三相异步电动机的分解图，三相异步电动机主要分为两个基本部分：定子（静止部分）和转子（旋转部分），定子、转子中间是空气隙。

（一）定子（静止部分）

三相异步电动机定子主要包括有定子铁芯、定子绕组、机座等部件，如图 1-2 所示。

1. 定子铁芯

定子铁芯是作为电动机磁路的一部分，并在其上放置定子绕组。

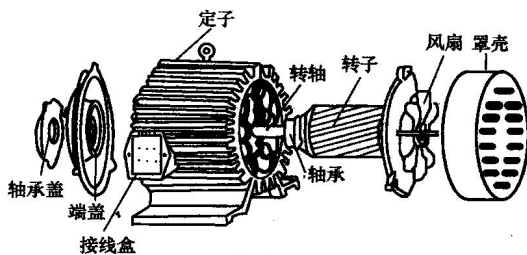


图 1-1 三相异步电动机的分解图



如图 1-3 所示，定子铁芯一般由 0.35 ~ 0.5mm 厚的表面具有绝缘层的硅钢片冲制、叠压而成，在铁芯的内圆冲有均匀分布的槽，用以嵌放定子绕组。

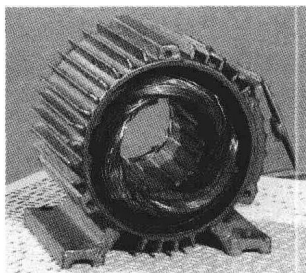


图 1-2 定子

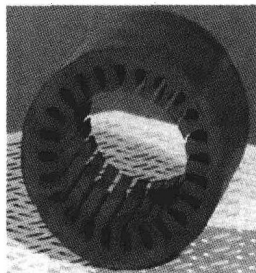


图 1-3 定子铁芯

2. 定子绕组

定子绕组是电动机的电路部分，通入三相交流电，产生旋转磁场。

小型异步电动机定子绕组通常用高强度漆包线（铜线或铝线）绕制成各种线圈后，再嵌放在定子铁芯槽内。大中型异步电动机则用各种规格的铜条经绝缘处理后，再嵌放在定子铁芯槽内。为了保证绕组的各导电部分与铁芯之间的可靠绝缘以及绕组本身之间的可靠绝缘，在定子绕组制造过程中采取了许多绝缘措施。定子绕组的主要绝缘项目有以下三种：

- (1) 对地绝缘。对地绝缘是定子绕组整体与定子铁芯间的绝缘。
- (2) 相间绝缘。相间绝缘是各相定子绕组间的绝缘。
- (3) 匝间绝缘。匝间绝缘是每相定子绕组各线匝间的绝缘。

Y 系列电动机绝缘等级为 B 级，常用的薄膜类绝缘材料有聚酯薄膜青壳纸、聚酯薄膜、聚酯薄膜玻璃漆布箔及聚四氟乙烯薄膜。

定子三相绕组在槽内嵌放完毕后，共有六个出线端引到电动机机座的接线盒内，可按需要将三相绕组接成星形接法（Y 形接法）或三角形接法（ Δ 形接法），如图 1-4 所示。

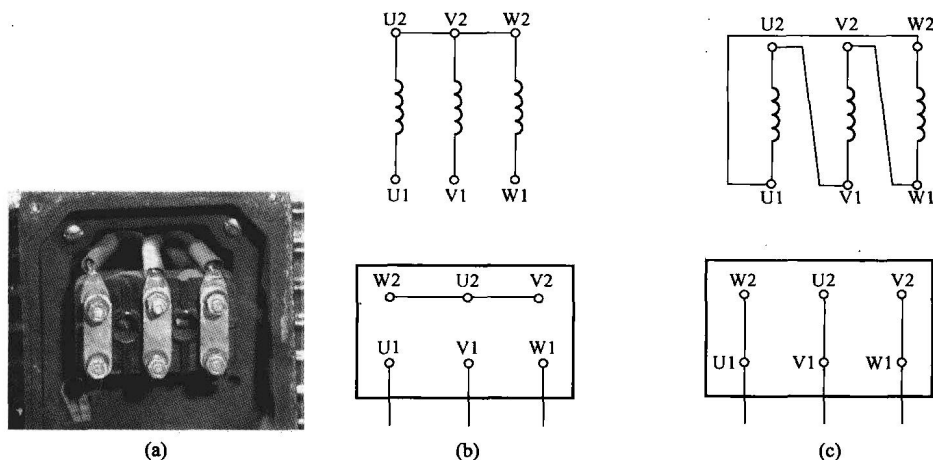


图 1-4 定子三相绕组的接线方式

(a) 接线盒；(b) Y 形接法；(c) Δ 形接法



3. 机座

机座的作用是固定定子铁芯和定子绕组，并以两个端盖支撑转子，同时起保护整台电动机的电磁部分的作用并散发电动机运行中产生的热量。

机座通常为铸铁件，大型异步电动机机座一般用钢板焊成，而有些微型电动机的机座则采用铸铝件，以降低电动机的重量。

(二) 转子（旋转部分）

转子是电动机的旋转部分，包括转子铁芯、转子绕组和转轴等部件。

1. 转子铁芯

转子铁芯是作为电动机磁路的一部分，并放置转子绕组。一般用 0.5mm 厚的硅钢片冲制、叠压而成，硅钢片外圆冲有均匀分布的孔，用来安置转子绕组。通常用定子铁芯冲落后的硅钢片内圆来冲制转子铁芯。一般小型异步电动机的转子铁芯直接压装在转轴上，大、中型异步电动机（转子直径在 300 ~ 400mm 以上）的转子铁芯借助于转子支架压在转轴上。

2. 转子绕组

转子绕组的作用是切割定子旋转磁场产生感应电动势及电流，并形成电磁转矩以使电动机旋转。根据构造的不同转子绕组可分为笼型转子和绕线型转子，如图 1-5 所示。

(1) 笼型转子。笼型转子绕组由插入转子槽中的多根导条和两个环形的端环组成。若去掉转子铁芯，整个绕组的外形就像一个鼠笼，故称笼型绕组。小型笼型电动机采用铸铝转子绕组，对于 100kW 以上的电动机则采用铜条和铜端环焊接而成，如图 1-6 所示。

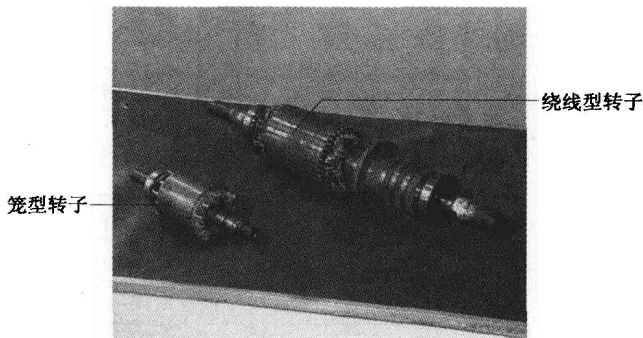


图 1-5 转子绕组

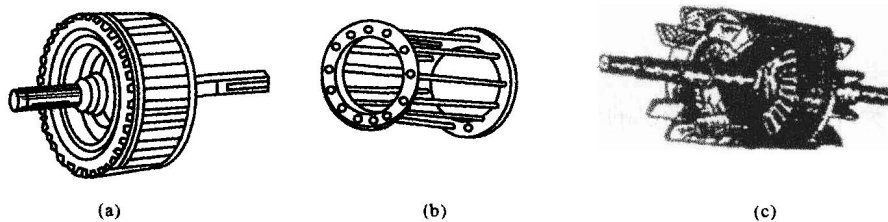


图 1-6 笼型转子

(a) 笼型绕组；(b) 转子外形；(c) 铸铝笼型转子

(2) 绕线型转子。绕线转子绕组与定子绕组相似，也是一个对称的三相绕组，一般接成星形，三个出线端接到转轴的三个集电环（滑环）上，再通过电刷与外电路连接，如图 1-7 所示。这种转子结构较复杂，故绕线型电动机的应用不如笼型电动机广泛。但通过集电环和电刷在转子绕组回路中串入附加电阻等元件，可以改善异步电动机的启动、制动性能及调节电动机的转速。

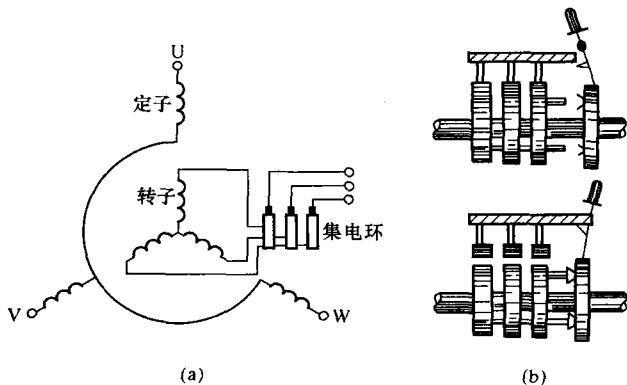


图 1-7 绕线型转子异步电动机的转子接线示意图

(a) 接线图; (b) 提刷装置

(4) 风扇。风扇用于冷却电动机。

二、铭牌

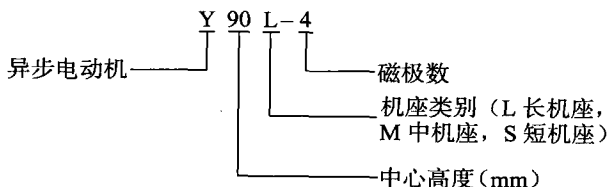
在三相异步电动机的机座上都装有一块铭牌, 如图 1-8 所示, 铭牌上标出了电动机的型号和一些技术数据, 以便正确选用电动机。

三相异步电动机					
型号	Y90L-4	电压	380V	接法	Y
容量	1.5kW	电流	3.7A	工作方式	连续
转速	1400r/min	功率因数	0.79	温升	90℃
频率	50Hz	绝缘等级	B	出厂年月	×年×月
×××电机厂	产品编号		重量		kg

图 1-8 三相异步电动机铭牌

1. 型号含义

型号为 Y90L-4 的电动机的含义如下:



2. 额定功率 P_N

额定功率是指电动机在额定运行状态下电动机轴上输出的机械功率, 单位为 kW。

$$P_N = \sqrt{3}U_{N1}I_{N1}\eta_N \cos\varphi_N$$

3. 转轴

转轴用以传递转矩及支撑转子的重量, 一般由中碳钢或合金钢制成。

(三) 其他附件

(1) 端盖。端盖分别装在机座的两侧, 起支撑转子的作用, 一般为铸铁件。

(2) 轴承。轴承连接转动部分与不动部分。

(3) 轴承端盖。轴承端盖保护轴承, 使轴承内的润滑油不致溢出。



式中 U_{N1} ——电动机的额定线电压，V；

I_{N1} ——电动机的额定线电流，A；

η_N ——电动机的效率；

$\cos\varphi_N$ ——电动机的功率因数。

3. 额定电压 U_{N1}

额定电压是指电动机在额定运行状态下定子绕组所加的线电压。

4. 额定电流 I_{N1}

额定电流是指电动机加额定电压、输出额定功率时，流入定子绕组中的线电流。

5. 额定转速 n_N

额定转速是指电动机在额定运行状态下转子的转速，单位为 r/min。

6. 额定频率 f_N

我国规定工频为 50Hz。

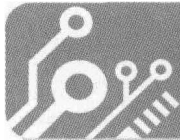
7. 额定功率因数 $\cos\varphi_N$

额定功率因数是指电动机在额定运行状态下定子边的功率因数。

8. 接法

接法是指电动机定子三相绕组与交流电源的连接方法。

此外，铭牌还标明绝缘等级、温升、工作方式等，对绕线型转子异步电动机还常标明转子绕组接法、转子电压（指定子加额定电压、转子开路时，集电环之间的线电压）和额定运行时的转子电流等技术数据。



第二节 三相异步电动机的工作原理

三相异步电动机的工作原理用一个简单的试验观察，如图 1-9 所示。在蹄形磁铁中放置一个笼型转子，当摇动磁铁时，笼型转子跟随转动；如果摇把摇动方向发生改变，笼型转子转动方向也会发生变化。故可得出如下结论：旋转磁场可拖动笼型转子转动。

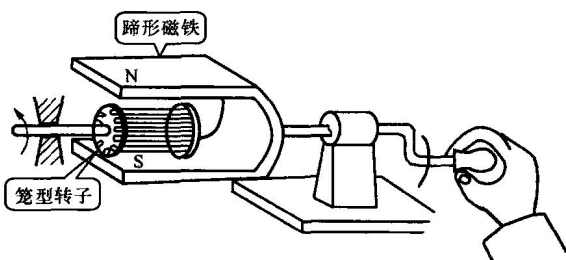


图 1-9 笼型转子随旋转磁场而转动的实验

一、旋转磁场的产生

将三相异步电动机的三相定子绕组接成星形，并且绕组在空间上相差 120° ，在绕组内放一个可转动的笼型转子，当向三相绕组中通入三相交流电时，笼型转子便转动起来。故可得出以下结论：当向三相绕组通入对称的三相交流电时，可在绕组空间内产生旋转磁场。下面分析旋转磁场产生的原理。





1. 旋转磁场产生的原理

以两极电动机即 $2p=2$ 为例说明，如图1-10(a)所示，对称的三相绕组U1U2、V1V2、W1W2假定为集中绕组，三相绕组接成星形，并通以三相对称电流 i_A 、 i_B 、 i_C ，如图1-10(b)、(c)所示。假定电流的瞬时值为正时电流是从各绕组的首端流入，末端流出。电流流入端用“×”表示，流出端用“·”表示。

当 $\omega t=0$ 时， $i_A=0$ ； i_B 为负值，即 i_B 由末端V2流入，首端V1流出； i_C 为正值，即 i_C 由首端W1流入，末端W2流出。利用右手螺旋定则可确定在 $\omega t=0$ 瞬间由三相电流所产生的合成磁场方向，如图1-10(d)所示。可见合成磁场是一对磁极，磁场方向与纵轴轴线方向一致，上方是北极，下方是南极。

当 $\omega t=\frac{\pi}{2}$ 时， i_A 为正最大值，即 i_A 由首端U1流入，末端U2流出； i_B 为负值，即 i_B 由末端V2流入，首端V1流出； i_C 为负值，即 i_C 由末端W2流入，首端W1流出。其合成磁场方向，如图1-10(e)所示。可见合成磁场方向以较 $\omega t=0$ 时按顺时针方向转过 90° 。

同理可画出 $\omega t=\pi$ 、 $\omega t=\frac{3}{2}\pi$ 、 $\omega t=2\pi$ 时的合成磁场，分别如图1-10(f)~(h)所示，可看出磁场的方向逐步按顺时针方向旋转，共转过 360° ，即旋转一周。

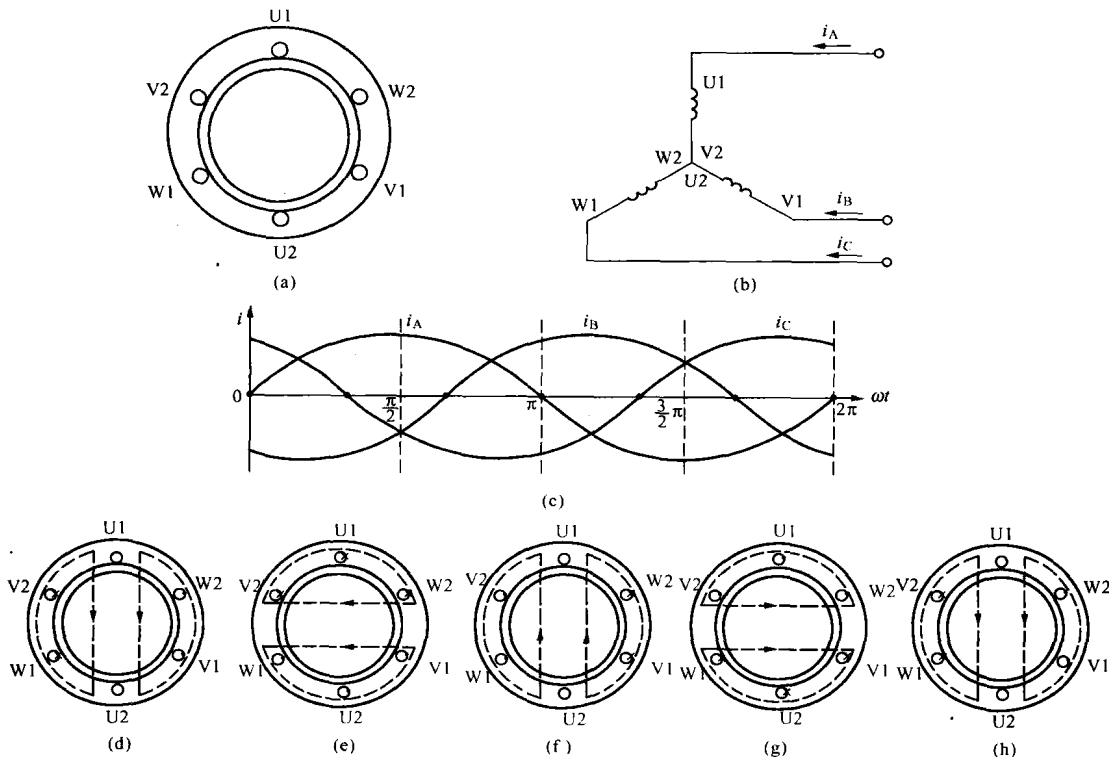


图1-10 两极定子绕组的旋转磁场

(a) 简化的三相绕组分布图；(b) 按星形连接的三相绕组接通三相电源；
(c) 三相对称电流波形图；(d)~(h) 两极绕组的旋转磁场

综上所述，在三相交流电动机定子上布置有结构完全相同在空间位置各相差 120° 的三相绕组，分别通入三相交流电，则在定子与转子的空气隙间所产生的合成磁场是沿定



子内圆旋转的，故称旋转磁场。

2. 旋转磁场的旋转方向

由图 1-10 可见，三相交流电的变化次序（相序）为 A 相达到最大值 → B 相达到最大值 → C 相达到最大值 → A 相……。将 A 相交流电接 U 相绕组，B 相交流电接 V 相绕组，C 相交流电接 W 相绕组，则所产生的旋转磁场的旋转方向为 U 相 → V 相 → W 相（顺时针旋转），即与三相交流电的变化相序一致。如果任意调换电动机两相绕组所接交流电源的相序，即 A 相交流电仍接 U 相绕组，将 B 相交流电改接 W 相绕组，C 相交流电接 V 相绕组，参照图 1-10 (c) ~ (h)，分别绘出 $\omega t=0$ 和 $\omega t=\frac{\pi}{2}$ 时的合成磁场图，如图 1-11 所示，合成磁场的旋转方向已经变为逆时针旋转。综上所述，旋转磁场的旋转方向由通入定子绕组中的三相交流电源的相序决定。只要任意调换电动机两相绕组所接交流电源的相序，旋转磁场即反转。

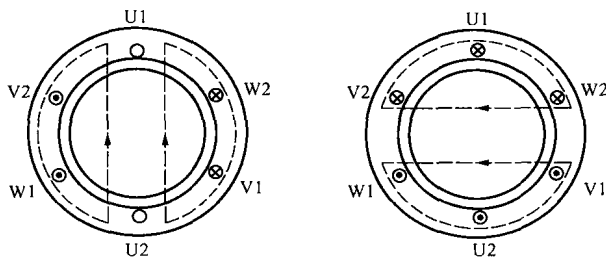


图 1-11 旋转磁场转向的改变

3. 旋转磁场的旋转速度

由图 1-10 可见，两极三相异步电动机（即 $2p=2$ ）定子绕组产生的旋转磁场，当三相交流电变化一周后，其所产生的旋转磁场也正好旋转一周。故在两极电动机中旋转磁场的转速等于三相交流电的变化速度，即 $n_1=60f_1=3000\text{r/min}$ 。

当三相异步电动机定子绕组为 p 对磁极时，旋转磁场的转速为

$$n_1 = \frac{60f_1}{p}$$

式中 n_1 ——旋转磁场转速（又称同步转速），r/min；

f_1 ——三相交流电源的频率，Hz；

p ——磁极对数。

二、三相异步电动机的转动原理

如图 1-12 所示，当向三相定子绕组中通入对称的三相交流电时，就产生一个以同步转速 n_1 沿定子和转子内圆空间做逆时针方向旋转的旋转磁场。由于旋转磁场以 n_1 转速逆时针旋转，转子导体开始时是静止的，故转子导体将切割定子旋转磁场而产生感应电动势，感应电动势的方向可用右手定则判定。在使用右手定则时必须注意：右手定则指的磁场是静止不动的，而导体在作切割磁力线的运动。我们这里正好相反，磁场按逆时针方向旋转，导体不动。因此用右手定则分析受力方向时，可以假定磁场不动而导体按顺



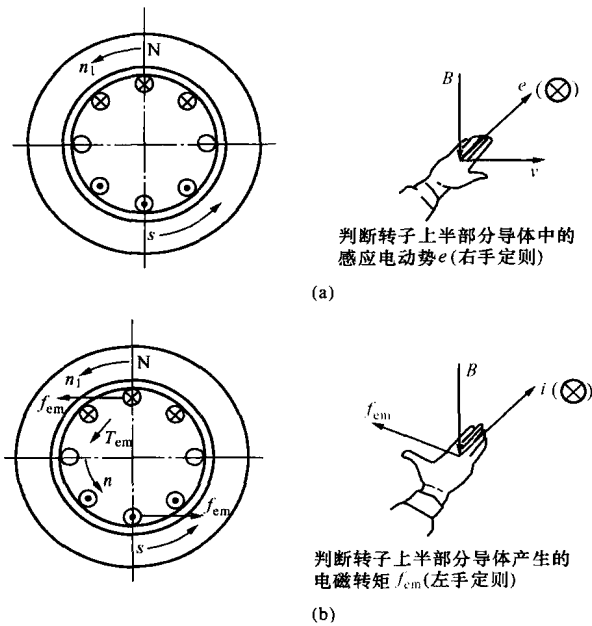


图 1-12 三相异步电动机的转动原理
(a) 感应电动势的产生；(b) 电磁转矩的产生

顺时针方向旋转切割磁力线。则转子导体中的感应电动势方向如图 1-12 (a) 所示。由于转子导体两端被短路环短接，在感应电动势的作用下，转子导体中将产生与感应电动势方向基本一致的感应电流（由于转子导体中有感抗 X_L ，故两者实际上将相差一个 φ 角）。

由于通电导体在磁场中要受到电磁力的作用，所以有感应电流的转子导体在旋转磁场中也将受电磁力的作用，力的方向可用左手定则判定，如图 1-12 (b) 中 f_{em} 的箭头所示方向，由图 1-12 (b) 可以看出，作用于转子导体上的电磁力对转子轴产生的电磁转矩方向与旋转磁场的旋转方向是一致的，从而驱动转子沿着旋转磁场的转向旋转。

通过以上分析我们可以总结出三相异步电动机的转动原理为：向在空间各相差 120° 的三相定子绕组中通入三相交流电后，在空气隙中即产生一个旋转磁场，该旋转磁场切割转子绕组，从而在转子绕组中产生感应电动势，并形成转子电流。载流转子导体在定子旋转磁场作用下将产生电磁力，从而在电动机轴上形成电磁转矩，驱动电动机旋转，并且电动机的旋转方向与旋转磁场的转向相同。

三、三相异步电动机的转差率

三相异步电动机转子转速 n 和定子旋转磁场转速 n_1 间的关系如下。

(1) 当 $n = 0$ ，转子切割旋转磁场的相对转速 $n_1 - n = n_1$ 为最大，故转子中的感应电动势和电流最大。

(2) 当转子转速 n 增加时， $n_1 - n$ 开始下降，故转子中的感应电动势和电流下降。

(3) 当 $n = n_1$ 时，则 $n_1 - n = 0$ ，此时转子导体不切割定子旋转磁场，转子中就没有感应电动势及电流产生，也就不产生转矩。因此转子转速在一般情况下不可能等于旋转磁场的转速，即转子转速与定子旋转磁场的转速两者的步伐不可能一致，异步电动机由此而得名。因此 n 和 n_1 的差异是异步电动机能够产生电磁转矩的必要条件，又由于异步电动机的转子绕组并不直接与电源相接，而是依靠电磁感应原理来产生感应电动势和电流的，从而产生电磁转矩使电动机旋转，又可称之为感应电动机。

我们将同步转速 n_1 与转子转速 n 之差对同步转速 n_1 之比值称为转差率，用 s 表示，即



$$s = \frac{n_1 - n}{n_1} \quad (1-1)$$

转差率 s 是衡量异步电动机性能的一个重要参数, 分析几个特定工作状态下的 s 值。

- (1) 电动机静止或在启动的瞬间, $n = 0$, $s = 1$ 。
- (2) 电动机空载时, 需克服的阻力很小, 故转速 n 很高, s 很小。
- (3) 电动机在额定工作状态下运行时, 对于中小型异步电动机而言, 转差率 s 为 $0.01 \sim 0.07$ 。
- (4) 电机处于电动机状态运行时, $0 < s < 1$ 。

第三节 三相异步电动机的工作特性

对用来拖动其他机械工作的电动机而言, 我们最关心的是它的输出转矩和转速。

一、三相异步电动机的转矩特性

1. 电磁转矩

异步电动机的电磁转矩是由载流导体在磁场中受电磁力的作用而产生的, 它使电动机旋转。异步电动机的电磁转矩除与气隙合成磁场的强弱、转子电流的大小有关以外, 还要受到转子电路功率因数的影响, 电磁转矩可以表示为

$$T = C_M \Phi_m I_2 \cos \varphi_2 \quad (1-2)$$

式中 T —— 电磁转矩, $N \cdot m$;

C_M —— 转矩常数 (与电动机结构有关);

Φ_m —— 旋转磁场每极磁通最大值, Wb ;

I_2 —— 转子每相绕组的电流, A ;

$\cos \varphi_2$ —— 转子每相电路的功率因数。

式 (1-2) 在实际应用或分析时不太方便, 常用式 (1-3) 进行分析

$$T \approx \frac{CsR_2U_1^2}{f_1 [R_2^2 + (sX_{20})^2]} \quad (1-3)$$

式中 U_1 —— 定子绕组相电压有效值, V ;

f_1 —— 定子电源频率, Hz ;

s —— 电动机的转差率;

R_2 —— 转子绕组一相电阻, Ω ;

X_{20} —— 转子不动时一相感抗, Ω ;

C —— 与电动机结构有关的比例常数。