

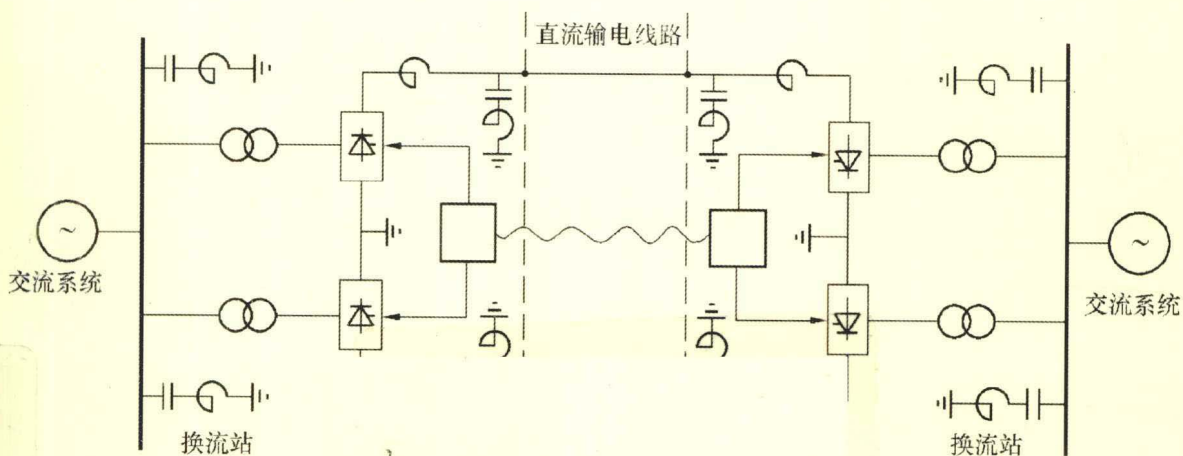


国家电网公司电力科技著作出版项目
电力科技专著出版资金资助项目

第二版

高压直流输电工程技术

赵晓君 主编



中国电力出版社
CHINA ELECTRIC POWER PRESS



国家电网公司电力科技著作出版项目
电力科技专著出版资金资助项目

第二版

高压直流输电工程技术

主 编 赵 晓 君
副主编 谢国恩 曾南超



中国电力出版社
CHINA ELECTRIC POWER PRESS

内 容 提 要

为了满足全国联网和西电东送的国家战略决策以及我国高压直流输电工程建设和运行的需要,考虑到高压直流输电技术的新发展并吸取国内外高压直流输电工程科研、设计、安装和运行的实际经验,结合葛洲坝—南桥、天生桥—广州、三峡—常州、三峡—广东、贵州—广东、三峡—上海、灵宝背靠背、高岭背靠背等大型直流输电工程的建设和运行,特组织修编了《高压直流输电工程技术(第二版)》一书。该书理论结合工程应用、全面系统、实用性较强,对我国高压直流输电工程的建设和运行具有重要的意义。

本书共十六章,主要内容有:直流输电概论、直流输电换流技术、直流输电稳态特性、直流输电控制系统与控制保护装置、直流输电系统故障分析与保护、换流站无功补偿与交流侧滤波、换流站直流侧滤波、直流输电系统过电压保护与换流站绝缘配合、直流输电外绝缘、直流输电线路环境影响、直流输电换流站主接线与主要设备、直流输电线路、直流输电接地极、背靠背直流输电工程、多端直流输电工程、直流输电工程可靠性分析及可用率等。

本书可供从事高压直流输电工程建设、设计、施工、运行、维护和检修,直流输电设备制造,电力系统规划设计与运行管理以及大功率换流技术等方面的专业技术人员、工程专家、管理干部等使用,也可以作为有关专业的研究生和大学生的参考书。

图书在版编目(CIP)数据

高压直流输电工程技术/赵畹君主编.—2版.—北京:
中国电力出版社,2010.12
ISBN 978-7-5123-1046-9

I. ①高… II. ①赵… III. ①高电压-直流-输电技术
IV. ①TM726.1

中国版本图书馆CIP数据核字(2010)第214999号

中国电力出版社出版、发行

(北京市东城区北京站西街19号 100005 <http://www.cepp.sgcc.com.cn>)

汇鑫印务有限公司印刷

各地新华书店经售

*

2004年8月第一版

2011年3月第二版 2011年3月北京第六次印刷

787毫米×1092毫米 16开本 31.25印张 744千字

印数12001—15000册 定价80.00元

敬告读者

本书封面贴有防伪标签,加热后中心图案消失

本书如有印装质量问题,我社发行部负责退换

版权专有 翻印必究

电力网络是当今世界覆盖面最广、涉及面最大、技术先进和装备复杂的人造系统，所具备的特点是：①同时性，电力系统传输的电能不能大规模储存，发供用电必须同时完成，每时每刻都要保持供需的平衡；②同步性，涉及广大地域的电力系统内所有发电机必须同步运转，一旦受到大的扰动将会产生异常偏离，电力系统的稳定性就可能遭到破坏，造成严重后果；③随机性，电力系统故障发生和故障事件演变的随机性以及故障影响的全局性和快速性，很难做到准确预测和把握，从而为系统发生故障时刻的应对和事故后恢复的处理过程带来困难。

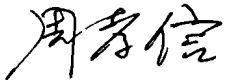
大力开发西部水电、火电资源，实施西电东送，同时实现电力南北互供、全国联网，以实现全国范围内的资源优化配置和能源优化供给，是21世纪中国能源和电力工业建设的基本战略。以西电东送带动全国联网，实现各大区域电网和省域电网的相互连接，将打破由于地域能源资源分布和经济发展的不均衡，疏解资源瓶颈，提高能源运转效率。从21世纪初到2020年的时间内，中国大规模西电东送和全国联网的目标将基本实现，在中国大地上将逐步建成横贯东西南北、规模巨大的电力供应网络。

中国是一个发展中国家，中国电网无论在总体规模和技术水平方面与发达国家相比，都有较大差距：电网结构薄弱，电气主设备和线路故障率较高；部分电网电源供应紧张，应付突发事件的运行备用不足甚至无备用。在当前及今后相当长的电网快速发展时期，区域电网通过交流或直流输电线路互联形成大规模的交直流互联电力系统后，其系统性能将发生本质性的变化；电源结构和电源点分布、电网结构和电网电压等级的选择，对电网运行的安全性和经济性将起决定性的影响。因此，为了中国大规模西电东送和全国联网工程的实施，首先要对电力系统这样一种典型的高阶、非线性、时变的复杂动态系统，从理论上研究这些系统的共性和特殊性问题。研究其安全、稳定性和经济性，并进而研究相应对策，防止在建成规模巨大的电力供应网络后发生大面积停电事故。

高压直流输电在远距离大容量输电和电力系统联网方面具有明显的优点，它将在我国西电东送和全国联网工程中起到重要的作用。到2008年我国已有葛洲坝—南桥、天生桥—广州、三峡—常州、三峡—广东、贵州—广东Ⅰ、贵州—广东Ⅱ、三峡—上海Ⅰ、灵宝背靠背、高岭背靠背以及舟山和嵊泗等11项高压直流输电工程投入运行，另外还有一些直流输电工程正在建设或在计划建设之中。因此，编写有关直流输电工程技术方面的书是当前工程建设和运行所急需，同时对我国形成大规模交直流互联电网，提高电网运行的水平也具有重要的意义。中国电力科学研究院组织10多位多年从事高压直流输电工程建设、科研、设计、调试运行方面的专家和技术人员，修订编写了理论结合工程应用、全面系统、实用性较强的《高压直流输电工程技术（第二版）》一书，并列入了国家电网公司电力科技著作出版项目。

《高压直流输电工程技术（第二版）》一书，主要从直流输电换流技术、稳态运行特性、

故障分析及保护、控制调节、谐波分析及滤波、过电压保护及绝缘配合、直流输电外绝缘及环境影响、换流站主接线及主要设备、直流输电线路、直流输电接地极、背靠背直流工程、多端直流工程、直流输电工程的可靠性及可用率等方面，总结归纳了国内外高压直流输电工程建设和运行经验。它的出版发行将为从事直流输电科学研究、直流输电工程建设、设计、调试、运行维护和直流输电设备制造、电网规划和运行管理以及大功率换流技术等方面的专业技术人员和管理人员提供一本很好的参考书。期望它能够对我国高压直流输电工程技术的提高起重要作用，从而为中国西电东送和全国联网工程的实现作出贡献。

中国科学院院士：

2010年12月

前 言

直流输电技术从 20 世纪 50 年代在电力系统中得到应用以来,至今经历了汞弧阀换流和晶闸管阀换流时期,目前世界上已有 80 多项直流输电工程投入运行,在远距离大容量输电、海底电缆和地下电缆输电以及电力系统联网工程中得到了较大的发展。特别是在 20 世纪 80 年代以后,大功率电力电子技术及微机控制技术等高科技的发展,进一步促进了直流输电技术的应用与发展。比较明显的是,背靠背非同步联网和多端直流输电工程以及采用新型半导体器件的轻型直流输电工程,近年来发展很快。到 20 世纪末已有 26 项背靠背和 2 项多端直流输电工程投入运行,另外还有 2 项直流工程具有多端直流输电的运行性能。到 2004 年已有 8 项轻型直流输电工程投入运行。随着新型半导体器件在直流输电工程中的应用,还将会推动直流输电技术进一步的发展。

中国自 1987 年舟山直流输电工程投入运行,到 2008 年已有 11 项直流输电工程相继投入运行,其中包括葛洲坝—南桥、天生桥—广州、三峡—常州、三峡—广东、贵州—广东 I、贵州—广东 II、三峡—上海 I 7 项大型直流输电工程;灵宝和高岭 2 项背靠背直流输电联网工程以及舟山和嵊泗海底电缆及架空线混合的 2 项小型直流输电工程。采用直流输电技术已经实现了华中—华东、华中—华南、华中—西北以及华北—东北各大区域电网之间的非同步联网,为形成全国联网打下了良好的基础。到 2012 年,中国还将规划建设灵宝背靠背扩建、德阳—宝鸡、向家坝—上海、云南—广东 I、呼伦贝尔—沈阳、宁东—山东、三峡—上海 II、高岭背靠背扩建以及青海—西藏 9 项直流输电工程,其中向家坝—上海和云南—广东 I 2 项为 $\pm 800\text{kV}$ 的特高压直流输电工程,前者的额定功率为 6400MW,后者为 5000MW,其额定功率和额定电压均为世界之冠。直流输电技术在我国西电东送以及电力系统联网工程中起到了重要的作用。

为了满足我国直流输电工程建设和运行的需要,考虑到直流输电技术的新发展并吸取我国在直流输电科研、设计以及工程建设和运行中的经验,现将一本理论结合工程应用、全面系统、实用性较强的《高压直流输电工程技术》一书,进行全书修订,以满足全国高压直流输电工程发展的需要。

本书共分十六章,其主要内容有:直流输电概论、换流技术、稳态运行特性、故障分析及保护、控制调节、谐波分析及滤波、过电压保护及绝缘配合、直流输电的外绝缘及环境影响、换流站的主接线及主要设备、直流输电线路、接地极、背靠背直流工程、多端直流工程、直流输电工程的可靠性及可用率等。

本书可供从事直流输电科学研究;直流输电工程建设、设计、运行;直流输电设备制造;电力系统规划设计和运行管理以及大功率换流技术等方面的专业技术人员及管理人员使用。本书也可以作为高等院校有关专业的研究生和大学生的参考书。参加本书的编写人员大多为多年从事直流输电科研、设计及工程建设的技术人员,其中有中国电力科学研究院

的赵畹君、曾南超、邵方殷、宿志一、孟庆东、王明新、余军、张晋华；中南电力设计院的谢国恩、文卫兵、曾连生、丁益福；国家电网公司电网建设分公司的刘泽洪；网联直流工程咨询公司的陶瑜。

本书第一、二、三、十四章由赵畹君，第四章由余军，第五章由王明新，第六、七、八章由刘泽洪，第九章由宿志一，第十章由邵方殷，第十一章由谢国恩、文卫兵，第十二章由丁益福，第十三章由曾连生，第十五章由孟庆东，第十六章由张晋华分工编写。第一、二、三、四、五、十四章由曾南超，第六、七、八、九、十、十五、十六章由赵畹君，第十一、十二、十三章由谢国恩进行了详细的校阅，全书由赵畹君统稿和总校阅。本书主编为赵畹君，副主编为谢国恩、曾南超、陶瑜、刘泽洪。

本书为国家电网公司电力科技著作出版项目。在本书的编写过程中，得到国家电网公司、中国电力科学研究院、中南电力设计院以及网联直流工程咨询公司等单位的大力支持，再版得到中国南方电网公司李立涅工程院院士的大力协助，特在此深表感谢。由于我们的水平和经验有限，书中难免有缺点或错误，望读者批评指正。

编者

2010年12月

目 录

序
前言

第一章 直流输电概论	1
第一节 直流输电工程系统构成	1
一、两端直流输电系统(1) 二、多端直流输电系统(6)	
第二节 直流输电工程特点	7
一、直流输电优点(7) 二、直流输电缺点(9)	
第三节 直流输电应用与工程类型	10
一、直流输电应用(10) 二、直流输电工程类型(14)	
第四节 直流输电发展.....	16
一、国外直流输电发展(16) 二、中国直流输电发展(18)	
第二章 直流输电换流技术	30
第一节 直流输电与换流技术	30
第二节 换流站基本换流单元	30
一、6脉动换流单元(31) 二、12脉动换流单元(31)	
第三节 6脉动整流器工作原理	33
一、不可控整流器理想空载直流电压(33) 二、可控整流器理想空载直流电压(34)	
三、有载整流器直流电压(35)	
第四节 6脉动逆变器工作原理	37
第五节 12脉动换流器	41
第六节 直流输电稳态工况计算常用公式	44
第七节 直流输电换流技术新发展	47
一、光直接触发晶闸管应用(47) 二、电容换相换流器(47) 三、轻型直流输电(51)	
第三章 直流输电稳态特性	57
第一节 直流输电工程额定值	57
一、额定直流功率(57) 二、额定直流电流(58) 三、额定直流电压(58)	
第二节 直流输电最小输送功率	58
第三节 直流输电过负荷.....	59
第四节 直流输电降压运行.....	61
第五节 直流输电功率反送.....	63
第六节 直流输电稳态运行特性	65

一、换流器运行外特性(66)	二、换流器功率特性(69)	
第七节	直流输电工程运行方式	74
一、运行接线方式(74)	二、全压运行与降压运行方式(77)	三、功率正送与功率反送方式(78)
四、双极对称与不对称运行方式(78)	五、直流输电工程控制方式(80)	
第八节	直流输电系统损耗	82
一、换流站损耗(82)	二、直流输电线路损耗(90)	三、接地极系统损耗(91)
第四章	直流输电控制系统与控制保护装置	93
第一节	控制系统配置要求	93
一、控制系统多重化(93)	二、控制系统分层结构(94)	
第二节	换流器触发相位控制	96
一、等触发角控制(96)	二、等相位间隔控制(96)	
第三节	直流系统基本控制原理	97
第四节	换流器基本控制方式及其配置	97
一、换流器基本控制方式(97)	二、换流器基本控制配置(100)	
第五节	直流输电控制系统功能	103
一、直流输电起停控制(103)	二、直流输电功率控制(105)	三、换流站无功功率控制(107)
四、换流变压器分接头控制(109)	五、直流输电潮流反转控制(110)	六、直流输电系统调制功能(110)
七、直流输电运行人员控制(112)	八、直流输电顺序控制(113)	
第六节	直流输电系统控制保护装置	114
一、控制保护装置基本组成(114)	二、控制保护系统结构配置工程实例(118)	
第五章	直流输电系统故障分析与保护	122
第一节	直流输电系统故障分析	122
一、换流器故障(122)	二、直流开关场与接地极故障(130)	三、换流站交流侧故障(131)
四、直流线路故障(135)		
第二节	直流输电保护系统	136
一、直流保护配置原则与特点(136)	二、直流保护功能配置(140)	三、直流保护工程实例(149)
第六章	换流站无功补偿与交流侧滤波	163
第一节	换流器消耗无功分析	163
一、电网换相换流器无功特性(163)	二、无功消耗工程计算方法(164)	三、无功消耗计算实例(166)
第二节	换流站无功平衡与无功补偿	168
一、交流系统无功支持能力与无功需求(168)	二、无功补偿设备类型(169)	三、容性无功补偿设备容量确定(169)
四、感性无功补偿设备容量确定(170)	五、无功补偿设备分组(171)	

第三节 无功与电压控制	172
一、无功补偿设备投切控制(172) 二、可投切高压电抗器控制(176) 三、交流系统其他无功补偿设备投切控制(176) 四、连续调节无功补偿设备控制(177) 五、换流器参与无功电压控制(177)	
第四节 换流站交流侧谐波分析	179
一、特征谐波(179) 二、非特征谐波(180) 三、其他谐波源(183) 四、实际谐波电流选取(183)	
第五节 换流站交流侧滤波	184
一、滤波系统性能要求(184) 二、滤波系统构成(187) 三、滤波系统计算分析与滤波器设计(192) 四、无功补偿与交流侧滤波的关系和协调(196) 五、交流滤波技术发展(196)	
第七章 换流站直流侧滤波	198
第一节 直流侧谐波分析	198
一、特征谐波(198) 二、非特征谐波(199) 三、实际谐波电压选取(200)	
第二节 直流侧滤波系统	201
一、直流侧谐波危害(201) 二、滤波系统性能要求(201) 三、滤波系统构成(204) 四、直流滤波器型式与参数选择(205) 五、滤波器性能计算(206) 六、直流滤波器稳态额定值计算(207)	
第三节 直流有源滤波器	207
一、采用有源滤波器理由(207) 二、有源滤波器原理(207) 三、有源滤波器工程问题(208)	
第八章 直流输电系统过电压保护与换流站绝缘配合	210
第一节 换流站过电压保护	210
一、换流站过电压保护变迁(210) 二、换流站过电压保护与绝缘配合(213)	
第二节 直流输电系统过电压	213
一、来自换流站交流侧过电压(214) 二、来自换流站直流侧过电压(215) 三、来自直流线路过电压(216)	
第三节 换流站绝缘配合	217
一、换流站避雷器配置(217) 二、避雷器参数初选(218) 三、过电压研究(220) 四、换流站主要设备绝缘水平确定(222) 五、避雷器参数确定与规范(222)	
第四节 交直流滤波器过电压保护与绝缘配合	223
一、滤波器过电压保护特点(223) 二、避雷器配置(223) 三、过电压研究(225) 四、绝缘配合(225)	
第五节 换流站防雷保护	225
一、换流站防雷设计特点(225) 二、防雷标准(226) 三、防雷措施(226)	
第九章 直流输电外绝缘	227
第一节 直流输电外绝缘电气特性	227

一、直流电压下空气间隙放电特性(227)	二、操作冲击与雷电冲击电压下空气间隙放电特性(229)	三、直流电压下绝缘子污闪特性(231)	四、直流污秽试验(234)	五、换流站设备套管雨闪(236)
第二节	大气环境对直流输电外绝缘电气性能影响	239		
一、大气污染对直流绝缘子表面积污影响(239)	二、覆冰(雪)对绝缘子直流放电电压的影响(243)	三、高海拔对空气间隙放电电压与绝缘子污闪电压的影响(248)		
第三节	直流输电外绝缘选择	250		
一、杆塔和换流站空气间隙确定(250)	二、直流绝缘子选择(253)	三、直流污秽外绝缘设计(256)		
第十章	直流输电线路环境影响	261		
第一节	直流线路电晕	261		
一、直流线路电晕现象(261)	二、直流线路导线临界电场强度(262)	三、直流线路导线表面电场强度计算(262)	四、直流线路电晕损失(264)	
第二节	直流线路电场效应	265		
一、空间电场与离子电流分布(266)	二、人在直流输电线下活动的感受与效应(267)	三、合成电场与离子电流密度测量(270)	四、合成电场与离子电流计算(272)	
第三节	直流线路无线电干扰	276		
一、无线电干扰的横向衰减与频谱特性(276)	二、大气条件对无线电干扰的影响(276)	三、无线电干扰允许电平(277)	四、无线电干扰经验公式(277)	
第四节	直流线路可听噪声	278		
一、可听噪声计量(278)	二、可听噪声横向衰减(279)	三、交直流线路可听噪声差别(279)	四、可听噪声的主观评价(280)	五、可听噪声的经验公式(281)
第十一章	直流输电换流站	282		
第一节	换流站概述	282		
第二节	换流站主接线	283		
一、换流阀组接线(283)	二、换流变压器与换流阀连接(285)	三、交流滤波器接入系统方式(287)	四、直流开关场接线(288)	五、换流站特殊接线方式(291)
第三节	换流阀	292		
一、晶闸管换流阀设计基本要求(292)	二、阀电气连接(293)	三、阀电气性能与参数选择(294)	四、阀热性能(298)	五、阀触发(299)
六、阀控制与保护(300)	七、阀冷却、绝缘与结构(300)	八、换流阀对阀厅的要求与阀厅防火(302)	九、阀冷却系统(305)	
第四节	换流变压器	308		
一、换流变压器功能与特点(308)	二、换流变压器型式(309)	三、换流变压器主要参数选择(310)	四、换流变压器绕组直流偏磁(314)	
第五节	平波电抗器	315		

一、平波电抗器主要参数选择(315)	二、平波电抗器型式(316)	
第六节	交流滤波器	318
一、交流滤波器设备配置原则(318)	二、交流滤波器电路类型(319)	三、交流滤波
四、交流滤波器设备主要电气应力(321)	五、交流滤波器设备主要电气应力(321)	
第七节	直流滤波器	322
一、直流滤波器配置原则(323)	二、直流滤波器电路类型(323)	三、直流滤波高
四、直流滤波器设备主要电气应力(324)	五、直流滤波器设备主要电气应力(324)	
第八节	无功补偿装置	326
第九节	换流站避雷器	328
第十节	换流站开关设备	328
一、直流开关设备配置原则(328)	二、直流断路器基本构成(329)	三、直流断路
四、换流站交流断路器特点(332)	五、直流断路器设计原则(330)	
第十一节	直流测量装置	333
一、直流电流测量装置(334)	二、直流电压测量装置(335)	三、微分电流互感器
四、直流线路故障定位仪(336)	五、微分电流互感器(335)	
第十二节	远程通信系统	338
一、电力线载波通信(339)	二、光纤通信(340)	三、微波中继通信(340)
第十三节	站用电系统	340
一、站用交流电源(340)	二、站用直流电源与交流不停电电源(341)	
第十二章	直流输电线路	343
第一节	直流输电架空线路	344
一、架空线路导线截面选择(344)	二、架空线路绝缘水平确定(347)	三、绝缘子
四、铁塔设计原则与塔型分类(358)	五、地线选择	六、架空线路投资估算(363)
六、架空线路投资估算(363)	七、绝缘子选型与绝缘子片数确定(354)	
第二节	直流电缆线路	365
一、直流电缆应用场合与发展概况(365)	二、直流电缆技术特点(367)	三、直流
三、直流电缆种类与结构(369)	四、直流电缆应用场合与发展概况(365)	
第三节	直流接地极引线	371
一、接地极引线绝缘水平(371)	二、接地极引线导线截面选择(372)	三、接地极
四、杆塔(373)	五、接地极引线设计原则(373)	
第十三章	直流输电接地极	374
第一节	接地极要求	374
一、接地极的作用(374)	二、接地极运行特性(375)	三、对极址的要求(376)
第二节	接地极址选择	376
一、极址搜索阶段(377)	二、极址论证阶段(378)	三、极址大地物理参数测定阶
二、极址论证阶段(378)	三、极址大地物理参数测定阶段(378)	

第三节	极址大地(土壤)参数测量	379
一、	大地(土壤)电阻率(379)	
二、	热容率(382)	
三、	热导率(382)	
四、	土壤温度(382)	
五、	地下水位(383)	
第四节	接地极材料	383
一、	馈电材料(383)	
二、	活性填充材料(387)	
三、	工程应用技术(388)	
四、	结论(390)	
第五节	接地极设计原则	390
一、	系统条件(390)	
二、	使用寿命(391)	
三、	最大允许跨步电压(392)	
四、	最大允许温升(394)	
第六节	接地极设计	395
一、	电极型式及其布置(395)	
二、	不同形状电极技术特性分析(396)	
三、	电极形状优化(397)	
四、	电极形状选择(399)	
五、	电极尺寸(399)	
六、	接地极埋设深度(404)	
七、	导流系统(405)	
八、	其他辅助设施(405)	
第七节	接地极电流场计算	406
一、	网络法(406)	
二、	行波法(410)	
第八节	接地极热扩散方程及其求解	416
一、	热扩散方程(416)	
二、	边界条件(417)	
三、	泊松方程有限差分表达式(418)	
四、	接地极热扩散方程稳态解(422)	
五、	接地极热扩散方程暂态解(424)	
第九节	接地极地电流对环境的影响	425
一、	对电力系统影响(425)	
二、	对地下金属构件腐蚀(428)	
三、	对铁路系统影响(432)	
第十四章	背靠背直流输电工程	434
第一节	背靠背直流输电工程特点	434
一、	主回路设计(435)	
二、	换流站主接线(436)	
三、	无功功率(或交流电压)控制(436)	
四、	利用快速控制改善交流系统运行性能(438)	
五、	暂时过电压限制(438)	
六、	谐波影响(439)	
第二节	背靠背直流输电工程应用与发展	439
第十五章	多端直流输电工程	443
第一节	应用场合与发展概况	443
一、	意大利—科西嘉—撒丁岛三端直流输电工程(443)	
二、	魁北克—新英格兰五端直流输电工程(444)	
三、	日本新信浓三端背靠背轻型直流输电工程(446)	
四、	纳尔逊河直流输电工程(447)	
五、	太平洋联络线直流输电工程(448)	
第二节	构成方式	449
一、	基本接线方式(449)	
二、	接线方式比较(450)	
第三节	控制保护	451
一、	基本控制原则(451)	
二、	控制模式(452)	
三、	启停控制(456)	
四、	潮流反转(458)	
五、	基本保护原则(458)	
六、	高压直流断路器作用(459)	
第四节	发展前景	460

第十六章 直流输电工程可靠性分析	463
第一节 可靠性分析术语定义与设备分类	463
一、术语定义(463) 二、设备分类(465)	
第二节 可靠性评估方法	465
一、可修复元件可靠性模型(466) 二、串并联系统可靠性(466) 三、高压直流输电系统可靠性与可用率计算举例(470)	
第三节 提高直流输电工程可靠性措施	477
一、降低元部件故障率(477) 二、冗余与多重化(478) 三、提高系统可靠性措施实例(478) 四、防火考虑(480)	
附录 国外已运行的架空线路和电缆线路直流输电工程	481
参考文献	483

第一章

直流输电概论

第一节 直流输电工程系统构成

直流输电工程是以直流电的方式实现电能传输的工程。直流输电与交流输电相互配合构成现代电力传输系统。目前电力系统中的发电和用电的绝大部分均为交流电,要采用直流输电必须进行换流。也就是说,在送端需要将交流电变换为直流电(称为整流),经过直流输电线路将电能送往受端;而在受端又必须将直流电变换为交流电(称为逆变),然后才能送到受端的交流系统中去,供用户使用。送端进行整流变换的地方叫整流站,而受端进行逆变变换的地方叫逆变站。整流站和逆变站可统称为换流站。实现整流和逆变变换的装置分别称为整流器和逆变器,它们统称为换流器。

直流输电工程的系统结构可分为两端(或端对端)直流输电系统和多端直流输电系统两大类。两端直流输电系统是只有一个整流站(送端)和一个逆变站(受端)的直流输电系统,即只有一个送端和一个受端,它与交流系统只有两个连接端口,是结构最简单的直流输电系统。多端直流输电系统与交流系统有三个或三个以上的连接端口,它有三个或三个以上的换流站。例如,一个三端直流输电系统包括三个换流站,与交流系统有三个端口相连,它可以有两个换流站作为整流站运行,一个换流站作为逆变站运行,即有两个送端和一个受端;也可以有一个换流站作为整流站运行,两个作为逆变站运行,即有一个送端和两个受端。目前世界上已运行的直流输电工程大多为两端直流输电系统,只有意大利—撒丁岛(三端)和魁北克—新英格兰(五端)直流输电工程为多端直流输电系统。此外,纳尔逊河双极1和双极2以及太平洋联络线直流工程也具有多端直流输电的运行性能。

一、两端直流输电系统

两端直流输电系统的构成主要有整流站、逆变站和直流输电线路三部分。对于可进行功率反送的两端直流输电工程,其换流站既可以作为整流站运行,又可以作为逆变站运行。功率正送时的整流站在功率反送时为逆变站,而正送时的逆变站在反送时为整流站。整流站和逆变站的主接线和一次设备基本相同(有时交流侧滤波器配置和无功补偿有所不同),其主要差别在于控制和保护系统的功能不同。图1-1所示为两端直流输电系统构成的原理图。在图1-1中,如果从交流系统Ⅰ向交流系统Ⅱ送电,则换流站1为整流站,换流站2为逆变站;当功率反送时,则换流站2为整流站,换流站1为逆变站。

送端和受端交流系统与直流输电系统有着密切的关系,它们给整流器和逆变器提供换相

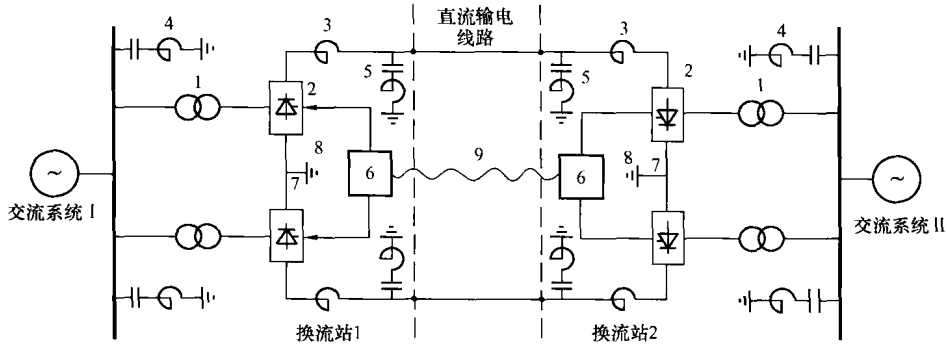


图 1-1 两端直流输电系统构成原理图

- 1—换流变压器；2—换流器；3—平波电抗器；4—交流滤波器；5—直流滤波器；
6—控制保护系统；7—接地极引线；8—接地极；9—远动通信系统

电压，创造实现换流的条件。同时送端电力系统作为直流输电的电源，提供传输的功率；而受端系统则相当于负荷，接受和消纳由直流输电送来的功率。因此，两端交流系统是实现直流输电必不可少的组成部分。两端交流系统的强弱，系统结构和运行性能等对直流输电工程的设计和运行均有较大的影响。另一方面，直流输电工程运行性能的好坏也直接影响两端交流系统的运行性能。因此，直流输电系统的设计条件和要求在很大程度上取决于两端交流系统的特点和要求。例如，换流站的主接线和主要设备的选择，其中特别是交流侧滤波和无功补偿配置方案；换流站的绝缘配合和主要设备的绝缘水平；直流输电控制保护系统的功能配置和动态响应特性等与两端交流系统有着密切的关系。通常在进行系统设计时，两端交流系统用等值系统来表示。

直流输电的控制保护系统是实现直流输电正常起动与停运、正常运行、运行参数改变与自动调节、故障处理与保护等所必不可少的组成部分，是决定直流输电工程运行性能好坏的重要因素，它与交流输电二次系统的功能有所不同。此外，为了利用大地（或海水）为回路来提高直流输电运行的可靠性和灵活性，直流输电工程还需要有接地极和接地极引线。因此，一个两端直流输电工程，除整流站、逆变站和直流输电线路以外，还有接地极、接地极引线和一个满足运行要求的控制保护系统等。

两端直流输电系统又可分为单极系统（正极或负极）、双极系统（正负两极）和背靠背直流系统（无直流输电线路）三种类型。

（一）单极系统

单极直流输电系统可以采用正极性或负极性。换流站出线端对地电位为正的称为正极，为负的称为负极。与正极或负极相连的输电导线称为正极导线或负极导线；也可以称为正极线路或负极线路。单极直流架空线路通常多采用负极性（即正极接地），这是因为正极导线的电晕电磁干扰和可听噪声均比负极导线的大。同时由于雷电大多为负极性，使得正极导线雷电闪络的概率也比负极导线的高。单极系统运行的可靠性和灵活性均不如双极系统好，实际工程中大多采用双极系统。双极系统是由两个可独立运行的单极系统所组成，便于工程进行分期建设，同时在运行中当一极故障停运时，可自动转为单极系统运行。因此，虽然所设

计的单极直流输电工程不多，但在实际运行中单极系统的运行方式还是常见的。

单极系统的接线方式有单极大地（或海水）回线方式和单极金属回线方式两种。另外当双极直流输电工程在单极运行时，还可以接成双导线并联大地回线方式运行。实质上，这是利用已有的输电导线为降低线路损耗而采用的一种单极大地回线方式。图 1-2 中的 (a)、(b)、(c) 分别给出这三种方式的示意图。

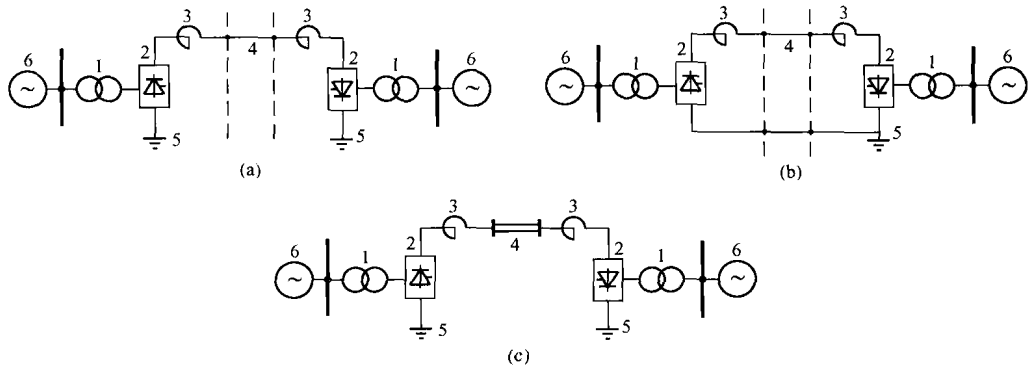


图 1-2 单极直流输电系统接线示意图

(a) 单极大地回线方式；(b) 单极金属回线方式；(c) 单极双导线并联大地回线方式

1—换流变压器；2—换流器；3—平波电抗器；4—直流输电线路；5—接地极系统；6—两端交流系统

1. 单极大地回线方式

单极大地回线方式是利用一根导线和大地（或海水）构成直流侧的单极回路，两端换流站均需接地，见图 1-2 (a)。这种方式的大地（或海水）相当于直流输电线路的一根导线，流经它的电流为直流输电工程的运行电流。由于地下（或海水中）长期有大的直流电流流过，这将引起接地极附近地下金属构件的电化学腐蚀以及中性点接地变压器直流偏磁的增加而造成的变压器磁饱和等问题，这些问题有时需要采取一定的技术措施。对于单极大地回线方式的直流输电工程，其接地极设计所取的连续运行电流即为工程连续运行的直流电流。

单极大地回线方式的线路结构简单，可利用大地这个良导体，省去一根导线，线路造价低，但其运行的可靠性和灵活性均较差；同时对接地极的要求较高，使得接地极的投资增加。这种方式的应用场合主要是高压海底电缆直流工程，因为省去一根高压海底电缆所节省的投资还是相当可观的。采用这种方式的直流输电工程有：瑞典—丹麦的康梯—斯堪工程，瑞典—芬兰的芬挪—斯堪工程，瑞典—德国的波罗的海工程，丹麦—德国的康特克工程等。

2. 单极金属回线方式

单极金属回线方式是利用两根导线构成直流侧的单极回路，见图 1-2 (b)，其中一根低绝缘的导线（也称金属返回线）用来代替单极大地回线方式中的地回线。在运行中，地中无电流流过，可以避免由此所产生的电化学腐蚀和变压器磁饱和等问题。为了固定直流侧的对地电压和提高运行的安全性，金属返回线的一端需要接地，其不接地端的最高运行电压为最大直流电流时在金属返回线上的压降。这种方式的线路投资和运行费用均较单极大地回线方式的要高。通常是在不允许利用大地（或海水）为回线或选择接地极较困难以及输电距离又较短的单极直流输电工程中采用。