



面向21世纪课程教材



普通高等教育“十一五”国家级规划教材

高校土木工程  
专业指导委员会规划推荐教材

# 工程地质学

(第二版)

石振明 孔宪立 主编

中国建筑工业出版社

面向 21 世纪 课程教材  
普通高等教育“十一五”国家级规划教材

高校土木工程专业指导委员会规划推荐教材

# 工程地质学

(第二版)

石振明 孔宪立 主编  
胡德富 杨桂林 胡展飞 张雷 编

中国建筑工业出版社

## 图书在版编目 (CIP) 数据

工程地质学/石振明, 孔宪立主编. —2 版. —北京: 中国建筑工业出版社, 2011. 1

面向 21 世纪课程教材. 普通高等教育“十一五”国家级规划教材. 高校土木工程专业指导委员会规划推荐教材

ISBN 978-7-112-12823-5

I. ①工… II. ①石… ②孔… III. ①工程地质 IV. ①P642

中国版本图书馆 CIP 数据核字 (2010) 第 264859 号

# 面向 21 世纪课程教材 普通高等教育“十一五”国家级规划教材 高校土木工程专业指导委员会规划推荐教材 工程地质学 (第二版)

石振明 孔宪立 主编

胡德富 杨桂林 胡展飞 张雷 编

\*

中国建筑工业出版社出版、发行 (北京西郊百万庄)

各地新华书店、建筑书店经销

北京红光制版公司制版

北京富生印刷厂印刷

\*

开本: 787×960 毫米 1/16 印张: 19¼ 字数: 388 千字

2011 年 2 月第二版 2011 年 2 月第二十二次印刷

定价: 33.00 元

ISBN 978-7-112-12823-5

(20095)

版权所有 翻印必究

如有印装质量问题, 可寄本社退换

(邮政编码 100037)

本书系统地阐述了工程地质的基本原理、地质作用、土木工程及道路、港口等工程中的工程地质问题及其勘察评价等，全书共分8章，并附有工程地质实验内容。书中叙述了工程地质和水文地质的基本知识、岩土工程特性、不良地质现象、工程地质原位测试和勘察以及各类地质问题对工程影响的分析、评价和对策。

本书可作为高等学校土木工程专业的工程地质教科书，也可适用于港口、道路等专业。还可供工程地质、水文地质专业技术人员及土建工程设计和科研人员参阅。

\* \* \*

责任编辑：朱首明 刘平平

责任设计：李志立

责任校对：陈晶晶 张艳侠

## 第二版前言

本教材第一版自 2001 年 12 月出版以来，已发行 10 万余册，得到各高校广大师生的认可，并被教育部评为普通高等教育“十一五”国家级规划教材。在使用过程中，有许多同行提出了许多宝贵意见，在此深表谢意。在进入 21 世纪后的十年中，我国各种技术标准都进行了修订，并颁发了一些新的标准、规范、规程，工程地质学的研究与应用也有许多进展，因此非常有必要对本教材进行修订。

本次修订，依然保持原教材的结构、特点、内容，主要在以下三个方面进行了修订：一是对不符合现有规范、标准的内容进行修改、订正；二是对每章课后思考题的数量、内容进行了修订，以更有利于学生预习、复习；三是对原版本中的错漏之处给予了订正。在修订本教材的过程中，得到了中国建筑工业出版社的大力支持，在此也表示诚挚的谢意。

本书本次修订，由同济大学石振明和孔宪立负责完成，除原编写组成员外，同济大学的陈建峰、叶为民、黄雨等也做了许多工作，在此表示感谢。

本书由同济大学石振明和孔宪立主编，由中国地质大学张咸恭教授主审。编著人员分工如下：第 1 章、第 6 章—孔宪立，第 2、3 章—胡德富、石振明，第 4 章—杨桂林，第 5 章—胡展飞，第 7 章—石振明、胡展飞，第 8 章—石振明，附录—张雷，石振明。

限于作者的水平与经验有限，本教材难免还存在疏漏和错误之处，敬请广大读者批评指正。

# 第一版前言

本书主要用作高等学校土木工程专业的工程地质课程教材，也可适用于港口与海岸工程以及桥隧、道路等专业的教材。由于土木工程的工程地质涉及范围相当广泛，包括建（构）筑物的地基、选址选线、边坡与边岸、地下工程的围岩介质与环境，以及各类工程的岩土工程等，皆与工程地质条件密切相关，加之我国国土辽阔，地质条件复杂，岩土的性质各异，使得工程地质这门工程技术基础课显得更为实用。在土木工程的工程地质勘察行业中也有称其为岩土工程勘察，强调了岩土与工程的密切关系。可见，工程地质在设计与施工中占有相当重要的地位。本书主要介绍地质基础理论与知识、岩土的工程性质、工程地质勘察、不良地质现象及其对各类工程的影响和整治等理论和技术，并着重考虑了基础工程、地下工程、建筑工程、港口、道路交通与市政建设等建设工程需要，强调地质与工程的结合以及定性定量的综合分析。在注意学科本身的系统性时，还力求充分反映近年国内外工程地质理论和实践的发展水平。

本书是根据1999年全国土木工程专业教学指导委员会修订教材要求，并在原《工程地质学》（1997年版）的基础上修订而成的。书中由原单一的建筑工程专业拓展为土木工程专业，并兼顾了港口海岸工程以及桥隧、道路交通等专业教学所需。全书加强了地质基础、地质条件对工程的影响以及处理对策的理论和知识。注意启发学生独立思考和动手能力。在编写过程中得到许多教师和勘察设计部门的关心与支持，提出许多宝贵意见，在此表示谢意。

本书由同济大学孔宪立和石振明主编，由中国地质大学张咸恭教授主审。编著人员分工如下：第1章、第6章——孔宪立，第2、3章——胡德富，第4章——杨桂林，第5章——胡展飞，第7章——胡展飞、石振明，第8章——石振明，附录——张雷、石振明。本书有不妥和错误之处，恳请读者批评指正。

## 主要符号

- $A$ ——土的活动性指数；  
触探头锥底截面面积
- $A_r$ ——取土器的面积比
- $a_{0.1\sim 0.2}$ ——土的压缩系数（在 0.1 ~ 0.2MPa 压力下）
- $B$ ——基础宽度；载荷板边长或直径
- $BQ$ ——岩体基本质量指标
- $C_c$ ——土的压缩指数；土的曲率系数
- $C_h$ ——水平固结系数
- $CPT$ ——静力触探试验
- $C_u$ ——土的不均匀系数；土的十字板剪切强度；土的不排水抗剪强度
- $c$ ——岩土的内聚力（黏聚力）
- $C_v$ ——变异系数
- $D$ ——基础埋置深度
- $DPT$ ——动力触探试验
- $d_{10}$ ——土的有效粒径
- $d_{30}$ ——土的中间粒径
- $d_{50}$ ——土的平均粒径
- $d_{60}$ ——土的限定粒径
- $E$ ——地震能量；岩土的静弹性模量
- $E_0$ ——土的变形模量
- $E_D$ ——扁铲侧胀的扁胀模量
- $E_m$ ——旁压模量
- $E_s$ ——土的压缩模量
- $e$ ——土的孔隙比
- $f$ ——岩石的坚固性系数；地基承载力设计值
- $f_0$ ——地基承载力基本值
- $f_k^l$ ——地基承载力标准值
- $f_s$ ——静力触探侧壁摩阻力
- $d_s$ ——土的颗粒相对密度
- $h_c$ ——毛细管上升最大高度
- $I$ ——水力坡度
- $I_{cr}$ ——临界水力坡度
- $I_D$ ——扁胀指数
- $I_L$ ——土的液性指数
- $I_P$ ——土的塑性指数
- $J_v$ ——岩体体积裂隙数
- $K$ ——岩石松散（胀余）系数；地震系数；安全系数；岩土的渗透系数；十字板常数
- $K_D$ ——扁铲水平应力指数
- $K_v$ ——岩体的完整性系数
- $K_Z$ ——地基抗压刚度
- $M$ ——弯矩；地震震级
- $m_z$ ——地基土台与振动的当量质量
- $N$ ——标准贯入试验锤击数
- $N_r$ 、 $N_g$ 、 $N_c$ ——承载力系数
- $N_{10}$ ——轻型动力触探锤击数
- $N_p$ ——无因次极限抗力系数
- $OCR$ ——土的超固结比
- $P$ ——总压力；总荷载；洞室山体压力
- $PLT$ ——静力载荷试验
- $p_0$ ——载荷试验比例界限压力
- $p_e$ ——土的膨胀力
- $p_f$ ——旁压试验临塑压力
- $p_l$ ——旁压试验极限压力
- $p_s$ ——静力触探比贯入阻力
- $p_{sh}$ ——土的湿陷起始压力
- $p_u$ ——载荷试验极限压力
- $q_c$ ——静力触探锥尖阻力
- $q_d$ ——动力触探贯入阻力

$q_u$ ——土的无侧限抗压强度	$w_p$ ——土的塑限
$R$ ——地基承载力容许值；岩石单轴极限抗压强度；影响半径	$w_{oy}$ ——土的最优含水量
$R_c$ ——岩石饱和单轴极限抗压强度	$\gamma$ ——岩土的天然重度
$R_f$ ——土的静力触探摩阻比	$\gamma'$ ——土的浮重度
RQD——岩体质量指标	$\gamma_d$ ——土的干重度
$S$ ——岩土的抗剪强度	$\gamma_w$ ——水的重度
$S_r$ ——土的饱和度	$\Delta_s$ ——黄土的总湿陷量
$S_t$ ——土的灵敏度	$\Delta_{zs}$ ——黄土的计算自重湿陷量
SPT——标准贯入试验	$\delta$ ——变异系数
$s$ ——载荷试验沉降量	$\delta_{ef}$ ——土的自由膨胀率
$s_c$ ——地基分级变形量	$\delta_{ep}$ ——土的膨胀率（在一定压力下）
$s_e$ ——地基膨胀变形量	$\delta_s$ ——土的湿陷系数；土的线收缩率
$s_{es}$ ——地基胀缩变形总量	$\delta_{zs}$ ——土的自重湿陷系数
$s_s$ ——地基收缩变形量	$\lambda_c$ ——土的压实系数
$U_D$ ——扁胀孔压指数	$\lambda_s$ ——土的收缩系数
VST——十字板剪切试验	$\mu$ ——土的泊松比
$V_s$ 、 $V_p$ 、 $V_R$ ——剪切波波速、压缩波波速、瑞利波波速	$\rho$ ——土的密度
$v$ ——地下水渗流速度	$\rho_c$ ——土的黏土颗粒含量
$W_u$ ——土的有机质含量	$\sigma$ ——法向应力（正应力）；均方差
$w$ ——土的含水量	$\tau$ ——剪应力；抗剪强度
$w_L$ ——土的液限	$\varphi$ ——岩土的内摩擦角
	$\psi$ ——滑坡传递系数
	$\psi_w$ ——土的湿度系数



# 目 录

第1章 绪论	(1)
第2章 岩石的成因类型及其工程地质特征	(4)
§ 2.1 主要造岩矿物	(5)
§ 2.2 岩石	(8)
§ 2.3 地质年代及其特征	(25)
思考题	(30)
第3章 地质构造及其对工程的影响	(31)
§ 3.1 水平构造和单斜构造	(31)
§ 3.2 褶皱构造	(32)
§ 3.3 断裂构造	(37)
§ 3.4 不整合	(44)
§ 3.5 岩石与岩体的工程地质性质	(45)
思考题	(57)
第4章 土的工程性质与分类	(59)
§ 4.1 土的组成与结构、构造	(59)
§ 4.2 土的物理力学性质及其指标	(76)
§ 4.3 土的工程分类	(94)
§ 4.4 土的成因类型特征	(97)
§ 4.5 特殊土的主要工程性质	(101)
思考题	(119)
第5章 地下水	(120)
§ 5.1 地下水概述	(120)
§ 5.2 地下水类型及其主要特征	(124)
§ 5.3 地下水的性质	(130)
§ 5.4 地下水对建筑工程的影响	(133)
思考题	(140)
第6章 不良地质现象的工程地质问题	(141)
§ 6.1 风化作用	(141)
§ 6.2 河流地质作用	(145)
§ 6.3 滑坡与崩塌	(151)
§ 6.4 泥石流	(163)

§ 6.5 岩溶与土洞 .....	(166)
§ 6.6 地震及其效应 .....	(173)
§ 6.7 不良地质现象对地基稳定性的影响 .....	(183)
§ 6.8 不良地质现象对地下工程选址的影响 .....	(191)
§ 6.9 不良地质现象对道路选线的影响 .....	(197)
§ 6.10 不良地质现象对海港建设的影响 .....	(203)
思考题 .....	(205)
<b>第7章 工程地质原位测试</b> .....	(207)
§ 7.1 静力载荷试验 (PLT) .....	(207)
§ 7.2 静力触探试验 (CPT) .....	(213)
§ 7.3 圆锥动力触探 (DPT) .....	(223)
§ 7.4 标准贯入试验 (SPT) .....	(226)
§ 7.5 十字板剪切试验 (VST) .....	(231)
§ 7.6 扁铲侧胀试验 .....	(234)
§ 7.7 旁压试验 .....	(240)
§ 7.8 波速测试 .....	(243)
§ 7.9 现场大型直剪试验 .....	(244)
§ 7.10 块体基础振动试验 .....	(247)
思考题 .....	(251)
<b>第8章 工程地质勘察</b> .....	(252)
§ 8.1 建筑工程地质勘察的内容和方法 .....	(252)
§ 8.2 建筑工程地质勘察的报告书和图件 .....	(263)
§ 8.3 道路工程地质勘察 .....	(270)
§ 8.4 桥梁工程地质勘察 .....	(273)
§ 8.5 隧道工程地质勘察 .....	(275)
§ 8.6 港口工程地质勘察 .....	(278)
思考题 .....	(282)
<b>附录 工程地质学实验内容与要求</b> .....	(284)
<b>主要参考文献</b> .....	(294)

# 第1章 绪 论

地球是太阳系族中的一个成员，它围绕太阳和自身发生旋转运动。地球体的表层称为地壳，它是人类赖以生活和活动的场所，在太阳的光热、大气、水、生物以及地球内部岩浆活动的作用下，地壳成为各种地质作用进行的场所，人类目前所能开采的矿产资源都埋藏于地壳上部的岩石圈内。一切工程建（构）筑物都建筑在地壳上，地壳也是建筑材料和矿产资源的主要来源地。故地壳是地球科学研究的主要对象，它构成人类生存和工程建筑的环境和物质基础。

工程地质学是介于地学与工程学之间的一门边缘交叉学科，它研究土木工程中的地质问题，也就是研究在工程建筑设计、施工和运营的实施过程中合理地处理和正确地使用自然地质条件和改造不良地质条件等地质问题。可见，工程地质学是为了解决地质条件与人类工程活动之间矛盾的一门实用性很强的学科。

在工程地质学中由于地质因素对工程建筑的利用和改造有影响，因而把这些地质因素综合称为工程地质条件，以明确地质条件与工程有关。建筑场地及其邻近地区的地形地貌、地层岩性、地质构造、水文地质、自然地质作用与现象等都是工程地质条件所包含的因素。对土建工程来说，房屋和厂房的破坏往往是发生不均匀沉降和不良地质现象如滑坡、地震等影响所引起的。因此，研究组成建筑物地基的地层、岩土性质（包括其物理、力学性质等）是最基本的，而且还要研究建筑物场地的自然地质条件和不良地质现象的影响。工程地质条件

因地而异，千变万化。平原地区与山区的工程地质条件就差异很大。例如，在平原地区，一般土层较厚，且简单和均匀。如图 1-1，建筑物的基础下为厚层平卧的黏性土层。在此地质条件下，建筑物的重量作用于地基黏土层而引起基础沉降，由于黏土层厚度较大，且地层平坦，黏土层物理力学性质均匀。若建筑物荷重均匀，则建筑物的沉降是由于土层的压密而引起的，沉降量  $s$  则由  $O-O$  沉至  $O'-O'$  水平面，建筑物发生均匀沉降。若建筑物荷重不超过地基土层的承载能力，建筑物虽然发生较大的沉降量，地基仍是稳定的，不会导致建筑物的灾难性破坏。但是若建筑物的荷重大大地超出土层的承载能力，则地基将会破坏，土体从基础下挤出，建筑物的安全就受到威胁。因而，对于工程地质的任务来说，须查明土层的分布、厚度、均匀性和其物理力学性质以及地下水等的工程地质条件，并评估地基承载能力和建

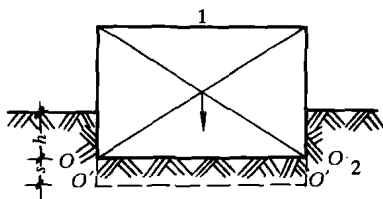


图 1-1 简单地质条件的地基  
 $h$ —基坑深度； $s$ —建筑物沉降量；  
1—建筑物；2—黏土层

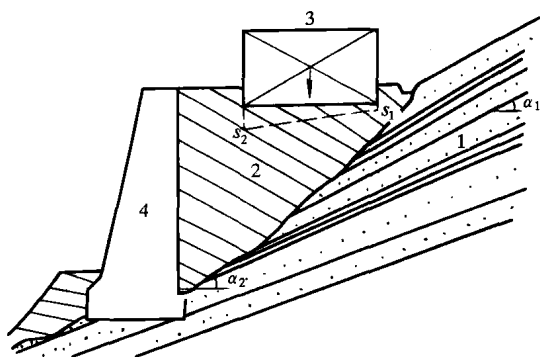


图 1-2 斜坡上建筑的稳定分析图

1—砂页岩；2—坡残积黏土；3—建筑物；4—挡土墙

筑物沉降量以及土体被挤出的可能性。这是地质条件最简单的场址勘察需求。对于山区的建筑场址，地质条件就比较复杂。例如，有一建筑物建于山坡之坡脚处（图 1-2），建筑物的地基为残坡积黏土层盖于砂页岩互层岩体之上，而其间的相接触之面是倾斜的，倾斜面倾角  $\alpha_2 = 40^\circ$ ，砂页岩互层的地质倾角  $\alpha_1 = 30^\circ$ ，在该场址的地质条件下，将会出现如下三个问题：①建筑物基础的不均匀沉降

问题，因为基础下黏土层的厚度靠山坡一侧薄，而另一侧厚。当建筑物荷载作用于黏土层地基内，将会产生靠山坡一侧基础沉降  $s_1$  将比另一侧的沉降  $s_2$  要小，建筑物可能产生不均匀沉降。导致建筑物倾斜或开裂；②黏土层在基岩面上的稳定问题，基岩面是倾斜的，向坡外倾斜角  $40^\circ$ ，若排水不当，雨水湿润基岩面的黏土层后，黏土层的强度降低，导致黏土层沿基岩面位移。那么，建筑物将发生破坏；③砂页岩层向坡外倾角为  $30^\circ$ ，它的角度小于基岩面的倾角。这可能导致砂页岩层雨后向基岩面方向滑移，而造成基岩滑坡。这也造成建筑物破坏的条件。从上两例中可见，平原地区与山区的地质条件不同，会产生各种的地质灾害，它将会危及建筑物的安全的。但是，地质条件恶劣并不可怕，只要我们能将它勘察清楚，正确地认识它，分析它，及早给予预防和治理，则我们仍能保证建筑物的安全和使用。例如图 1-2 所示，采用了挡墙和加强排水等措施，就是为了建筑物安全与使用的保证。在这样的地质条件下对工程地质研究任务来说，除了研究上述平原地区所必需的地质条件和评估地基的承载能力和变形外，尚需勘察清楚建筑物场址四周的地质环境，例如是否会造成影响建筑物稳定的滑坡、崩塌、岩土体的深部滑移、断层、溶洞等的有害地质现象。要对这些有害地质现象进行研究分析，提出评价和治理的意见，以确保建筑物在地质上的稳定。

组成建筑物地基的岩土层以及建筑物周围的地质环境绝大部分是自然的产物，也有少部分是人类活动所造成的，例如地基可能有杂填土，或地质环境恶化可能由于人为开挖或水的排灌不合理而造成斜坡发生滑坡等地质现象。但是，一旦建筑场地确定，建筑设计者只能按照这场地的地质条件和地质环境进行设计，就没有充分的选择余地了。为此，在建筑场址选择上，必须事先将该地的工程地质条件勘察清楚，进行研究分析，才能确定场址位置。选取较优的地质条件是最好的方案。当场址确定后，设计者必须按当地的地质条件和地质环境来设计了。这时如发现地质问题就只能进行整治处理。可见，工程地质工作是很重要的，是

设计之先驱,没有足够考虑工程地质条件而进行设计,这是盲目的设计,会导致建设费用增高、工程量增大、施工期限拖长,而在个别的情况下,建筑物将发生变形或破坏,甚至废弃使用。

在我国的技术分工中,工程地质勘察不是由土木工程设计人员进行,而是由工程地质技术人员进行的。但是土木工程人员应当对于工程地质勘察的任务、内容和方法有足够的知识基础。只有具备了工程地质方面的基础知识才能够正确地提出勘察任务和要求,才能正确地利用工程地质勘察的成果,才能较完整地考虑建筑中的地质条件和地质环境的因素,保证设计和施工人员合理地进行设计和施工。

工程地质学的内容是相当广泛的。本书的编写只着重在土木工程方面所涉及的最基本的工程地质问题理论和知识。其内容有:岩石和地质构造、土的工程特征、地下水、不良地质现象的工程地质问题、工程地质原位测试、工程地质勘察以及工程地质实验等。

对土木工程专业的同学在学习本课程时的要求如下:

(1) 系统地掌握工程地质的基本理论和知识,能正确运用勘察数据和资料进行设计与施工。

(2) 能根据工程地质的勘察成果,能运用已学过的工程地质理论和知识,进行一般的工程地质问题分析及对不良地质现象采取处理措施。

(3) 了解工程地质勘察的基本内容、方法和过程,各个工程地质数据的来源、作用以及应用条件,对一些中小型工程能够进行一般的工程地质勘察。

(4) 把学到的工程地质学知识与专业知识和其他课程知识密切联系起来,去解决工程实际中的工程地质问题。

## 第 2 章 岩石的成因类型及其工程地质特征

地球是宇宙间沿着近似圆形的轨道绕太阳公转的一个行星。根据现有资料知道：地球的赤道半径（ $a$ ）为 6378.16km，两极半径（ $b$ ）为 6356.8km。地球的

$$\text{扁平率} \left( \frac{a-b}{a} \right) = \frac{1}{298}。$$

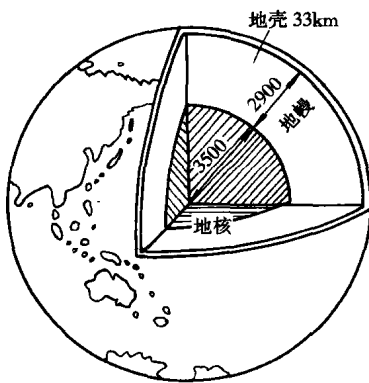


图 2-1 地球内部构造

地球的内部构造根据资料分析，从周边到中心是由化学成分、密度、压力、温度等不同的圈层所组成，具有同心圆状的圈层构造。依各圈层的特点可分为：地壳、地幔、地核（图 2-1）。

**地壳：**地球的固体外壳叫做地壳。由各种化学成分组成，厚薄不匀，造成地球表面的高低不平，大陆上厚的 70 多公里，海洋里薄的仅 10 多公里，平均厚度在 33km 左右。组成地球的化学成分有 100 多种，其中含量最多的是如表 2-1 所列几种：

以上几种元素占地壳重量的 98% 以上。硅铝主要分布在地壳上部，即为硅铝层，其厚度不一，大陆上厚，海洋底薄，太平洋底大部缺失。硅镁成分主要分布在地壳下部，即为硅镁层，其中铁的成分有所增加，铝的成分有所减少。

**地幔：**处于地壳和地核中间，也称中间层或过渡层，根据化学成分的不同分两层：地幔上层——化学成分主要是硅氧，其中铁、镁、钙显著增加，硅铝的成分有所减少，也称橄榄层。地幔下层——主要是金属氧化物和硫化物组成。

**地核：**主要化学成分是铁、镍，所以又称铁镍核心。

地壳主要化学成分表

表 2-1

元 素	成分 (%)	元 素	成分 (%)	元 素	成分 (%)
O	49.13	Fe	4.20	Mg	2.35
Si	26.00	Ca	3.45	K	2.35
Al	7.45	Na	2.40	H	1.00

## § 2.1 主要造岩矿物

组成地壳的岩石，都是在一定的地质条件下，由一种或几种矿物自然组合而成的矿物集合体。矿物的成分、性质及其在各种因素影响下的变化，都会对岩石的强度和稳定性产生影响。

自然界有各种各样的岩石，按成因，可分为岩浆岩、沉积岩和变质岩三大类。由于岩石是由矿物组成的，所以要认识岩石，分析岩石在各种自然条件下的变化，进而对岩石的工程地质性质进行评价，就必须先从矿物讲起。

### 2.1.1 矿物的基本概念

地壳中的化学元素，除极少数呈单质存在者外，绝大多数的元素都以化合物的形态存在于地壳中。这些存在于地壳中的具有一定化学成分和物理性质的自然元素或化合物，称为矿物。其中构成岩石的矿物，称为造岩矿物。如常见的石英( $\text{SiO}_2$ )、正长石( $\text{KAlSi}_3\text{O}_8$ )、方解石( $\text{CaCO}_3$ )等。

造岩矿物绝大部分是结晶质。结晶质的基本特点是组成矿物的元素质点(离子、原子或分子)，在矿物内部按一定的规律排列，形成稳定的结晶格子构造(图 2-2)，在生长过程中如条件适宜，能生成具有一定几何外形的晶体(图 2-3)。如食盐的正立方晶体，石英的六方双锥晶体等。矿物的外形特征和许多物理性质，都是矿物的化学成分和内部构造的反映。

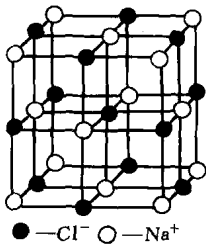


图 2-2 食盐晶格构造

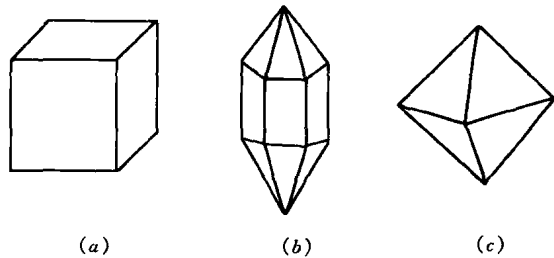


图 2-3 矿物晶体

(a) 食盐晶体；(b) 石英晶体；(c) 金刚石晶体

自然界的矿物，它一方面不断地在各种地质过程中形成，同时又经受着各种地质作用而在不断地发生变化，只是在一定的物理和化学条件下才是相对稳定的。当外界条件改变到一定程度后，矿物原来的成分、内部构造和性质就会发生变化，形成新的次生矿物。

### 2.1.2 矿物的物理性质

矿物的物理性质，决定于矿物的化学成分和内部构造。由于不同矿物的化学

成分或内部构造不同,因而反映出不同的物理性质。所以,矿物的物理性质,是鉴别矿物的重要依据。

矿物的物理性质是多种多样的。为便于用肉眼鉴别常见的造岩矿物,这里主要介绍矿物的颜色、条痕、光泽、硬度、解理和断口。

### 1. 颜色

矿物的颜色,是矿物对可见光波的吸收作用产生的。按成色原因,有自色、他色、假色之分。

自色 是矿物固有的颜色,颜色比较固定。对造岩矿物来说,由于成分复杂,颜色变化很大。一般来说,含铁、锰多的矿物,如黑云母、普通角闪石、普通辉石等,颜色较深,多呈灰绿、褐绿、黑绿以至黑色;含硅、铝、钙等成分多的矿物,如石英、长石、方解石等,颜色较浅,多呈白、灰白、淡红、淡黄等各种浅色。

他色 是矿物混入了某些杂质所引起的,与矿物的本身性质无关。他色不固定,随杂质的不同而异。如纯净的石英晶体是无色透明的,混入杂质就呈紫色、玫瑰色、烟色。由于他色不固定,对鉴定矿物没有很大意义。

假色 是由于矿物内部的裂隙或表面的氧化薄膜对光的折射、散射所引起的。如方解石解理面上常出现的虹彩;斑铜矿表面常出现斑驳的蓝色和紫色。

### 2. 条痕色

矿物在白色无釉的瓷板上划擦时留下的粉末的颜色,称为条痕色或条痕。条痕可消除假色,减弱他色,常用于矿物鉴定。某些矿物的条痕色与矿物的颜色是不同的,如黄铁矿为浅铜黄色,而条痕是绿黑色。

### 3. 光泽

矿物表面呈现的光亮程度,称为光泽。矿物的光泽是矿物表面的反射率的表现,按其强弱程度,分金属光泽、半金属光泽和非金属光泽。造岩矿物绝大部分属于非金属光泽。由于矿物表面的性质或矿物集合体的集合方式不同,又会反映出各种不同特征的光泽。

(1) 玻璃光泽 反光如镜,如长石、方解石解理面上呈现的光泽。

(2) 珍珠光泽 光线在解理面间发生多次折射和内反射,在解理面上所呈现的像珍珠一样的光泽,如云母等。

(3) 丝绢光泽 纤维状或细鳞片状矿物,由于光的反射互相干扰,形成丝绢般的光泽,如纤维石膏和绢云母等。

(4) 油脂光泽 矿物表面不平,致使光线散射,如石英断口上呈现的光泽。

(5) 蜡状光泽 像石蜡表面呈现的光泽,如蛇纹石、滑石等致密块体矿物表面的光泽。

(6) 土状光泽 矿物表面暗淡如土,如高岭石等松细粒块体矿物表面所呈现的光泽。



#### 4. 硬度

矿物抵抗外力刻划、研磨的能力，称为硬度。由于矿物的化学成分或内部构造不同，所以不同的矿物常具有不同的硬度。硬度是矿物的一个重要鉴定特征。在鉴别矿物的硬度时，是用两种矿物对刻的方法来确定矿物的相对硬度。硬度对比的标准，从软到硬依次由下列 10 种矿物组成，称为摩氏硬度计。可以看出，摩氏硬度只反映矿物相对硬度的顺序，它并不是矿物绝对硬度的等级。

- |         |          |
|---------|----------|
| (1) 滑石  | (6) 正长石  |
| (2) 石膏  | (7) 石英   |
| (3) 方解石 | (8) 黄玉   |
| (4) 萤石  | (9) 刚玉   |
| (5) 磷灰石 | (10) 金刚石 |

矿物硬度的确定，是根据两种矿物对刻时互相是否刻伤的情况而定。如将需要鉴定的矿物与标准硬度矿物中的磷灰石对刻，结果被磷灰石所刻伤而自己又能刻伤萤石，说明它的硬度大于萤石而小于磷灰石，在 4~5 之间，即可定为 4.5。常见的造岩矿物的硬度，大部分在 2~6.5 左右，大于 6.5 的只有石英、橄榄石、石榴子石等少数几种。野外工作中，常用指甲 (2~2.5)、铁刀刃 (3~5.5)、玻璃 (5~5.5)、钢刀刃 (6~6.5) 鉴别矿物的硬度。

矿物的硬度，对岩石的强度有明显影响。风化、裂隙、杂质等会影响矿物的硬度。所以在鉴别矿物的硬度时，要注意在矿物的新鲜晶面或解理面上进行。

#### 5. 解理、断口

矿物受打击后，能沿一定方向裂开成光滑平面的性质，称为解理。裂开的光滑平面称为解理面。不具方向性的不规则破裂面，称为断口。

不同的晶质矿物，由于其内部构造不同，在受力作用后开裂的难易程度、解理数目以及解理面的完全程度也有差别。根据解理出现方向的数目，有一个方向的解理，如云母等；有两个方向的解理，如长石等；有三个方向的解理，如方解石等。根据解理的完全程度，可将解理分为以下几种：

- (1) 极完全解理 极易裂开成薄片，解理面大而完整，平滑光亮，如云母。
- (2) 完全解理 常沿解理方向开裂成小块，解理面平整光亮，如方解石。
- (3) 中等解理 既有解理面，又有断口，如正长石。
- (4) 不完全解理 常出现断口，解理面很难出现，如磷灰石。

矿物解理的完全程度和断口是互相消长的，解理完全时则不显断口。反之，解理不完全或无解理时，则断口显著。如不具解理的石英，则只呈现贝壳状的断口。

解理是造岩矿物的另一个鉴定特征。矿物解理的发育程度，对岩石的力学强度产生影响。此外，如滑石的滑腻感，方解石遇盐酸起泡等，都可作为鉴别这种矿物的特征。