

YOUYAYU

优雅与浪漫


LANGMAN



# 服饰精品合订本

## 欧美经典服饰欣赏·制作

中国标准裁剪尺寸！

重庆出版社 

**5~11**

YOUYAYULANGMAN

YOUYAYULANGMAN

YOUYAYULANGMAN

图书在版编目 (CIP) 数据

优雅与浪漫: 服饰画册系列·欧美经典服饰欣赏、制作; 服饰精品合订本  
第5-11集 / 陈晓渝等编绘。—重庆: 重庆出版社, 1999.9  
ISBN 7-5366-4595-3

I. 优… II. 陈… III. 服装—西方国家—图集 IV. TS941.7-64

中国版本图书馆CIP数据核字 (1999) 第30197号

(服饰画册系列)

优雅与浪漫

第5-11集

欧美经典服饰欣赏·制作

· 服饰精品合订本 ·

重庆出版社出版·发行

邮编 400016 电话 (023) 68814956 68809454

(重庆市渝中区长江二路205号)

新华书店经销

利丰雅高(深圳)有限公司印制

开本 887 × 1092 印张 15

2000年1月第一版第一次印刷

印数: 1-1000

ISBN 7-5366-4595-3/J.706

定价: 149.00元

亲爱的读者：

当您翻开精美的服饰画册系列《优雅与浪漫》，每一颗爱美之心都会惊喜！

它与众不同！

它不仅为您精选了款款经典作品；不仅剪裁版图设计精确、通俗易懂；更兼有“适合面料”、“用料量”、“成品规格”等文字、数据供您选择与制作参考。

它与众不同！

它为您提供配套的帽子、手套、提包、围巾、披肩等饰件的剪裁图，使您的服饰外观完整、风韵优雅、情调浪漫！

它使您与众不同！

赶紧动手！为自己营造一份潇洒与自信！

本服饰画册系列第12——20集2000年8

月出版。

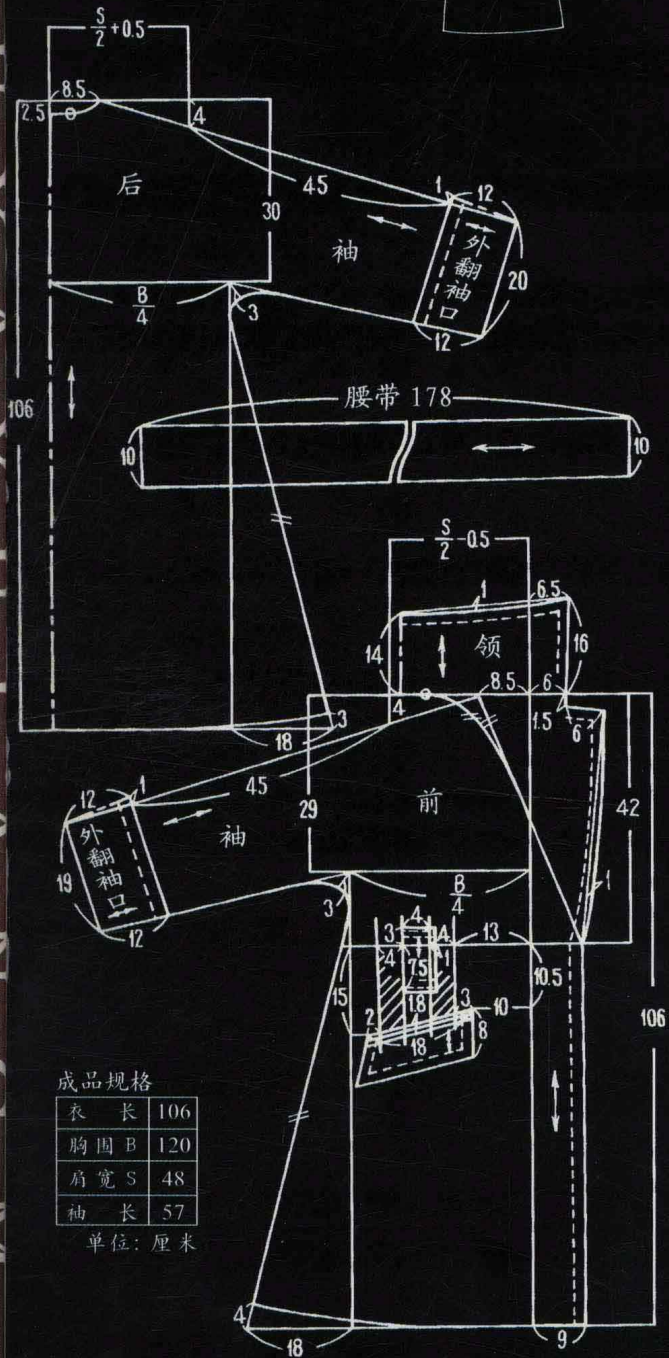
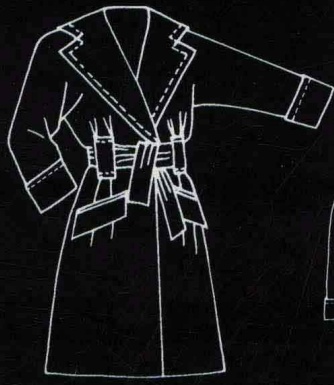
印数有限，请您注意收集购买！

谢谢！

编者



YOU YA



成品规格

衣长	106
胸围B	120
肩宽S	48
袖长	57

单位: 厘米



优雅  
与  
浪漫



1

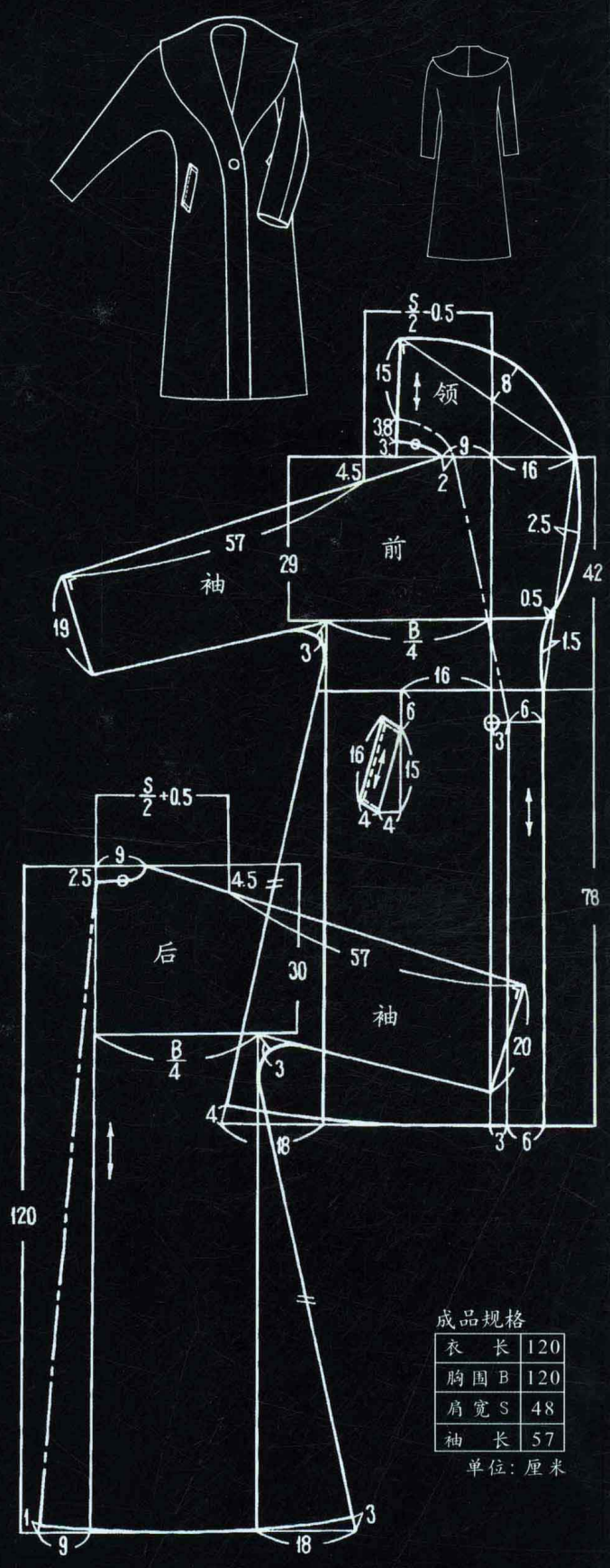
用料量

140 cm (幅宽) × 290 cm



适合面料

羊绒、麦尔登呢、女式大衣呢、驼绒呢



成品规格

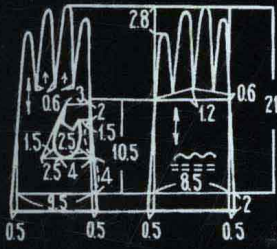
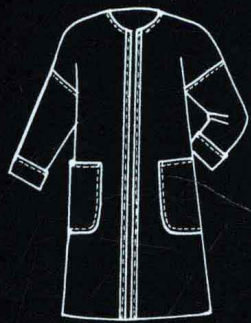
衣长	120
胸围B	120
肩宽S	48
袖长	57

单位: 厘米

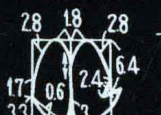


适合面料  
精纺毛呢、毛丝单面绒、麦尔登呢、纯毛女式呢

用料量  
140cm(幅宽) × 370cm



手套



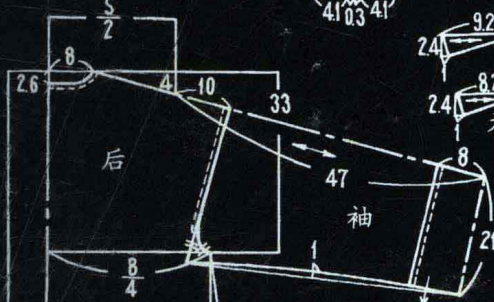
二姆指 8.5 2.4

小姆指 7.5 2.4

无名指 9.2 10 2.4

2.4 8.2 9 2.4

无名指

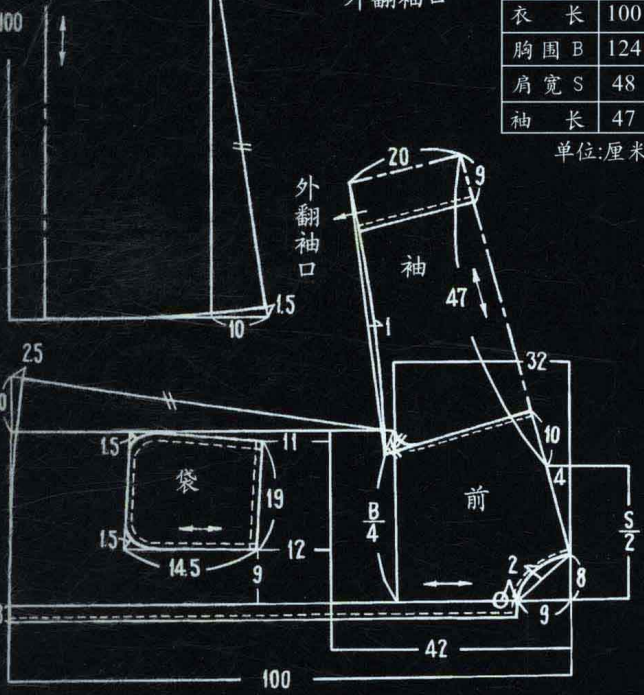


外翻袖口

成品规格

衣长	100
胸围B	124
肩宽S	48
袖长	47

单位:厘米



外翻袖口

袖

袋

前



优雅与浪漫



3

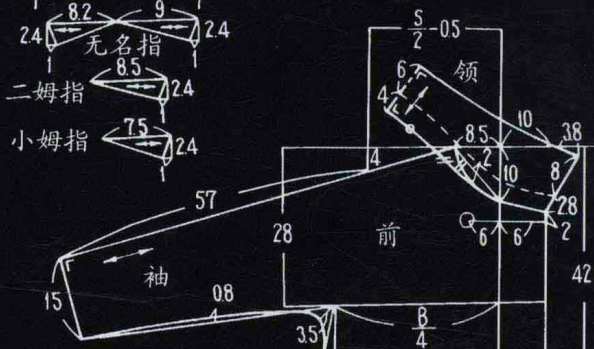
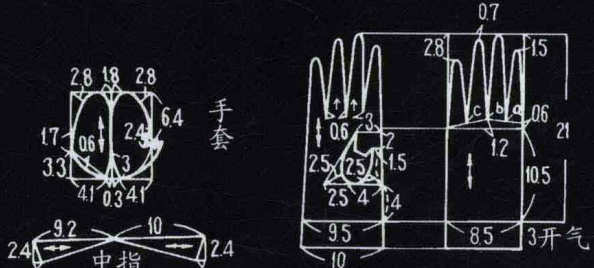
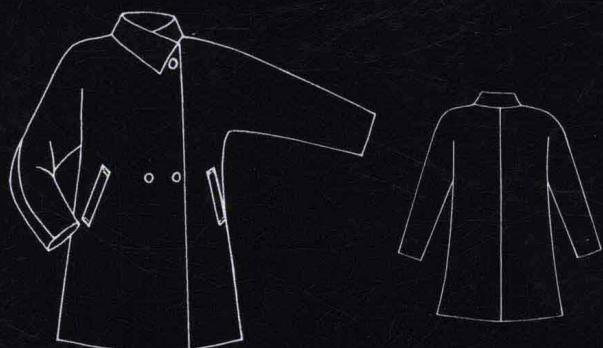


适合面料

大衣: 女式大衣呢、贡呢、麦尔登呢、驼绒、纯羊绒

手套: 羊皮、人造皮

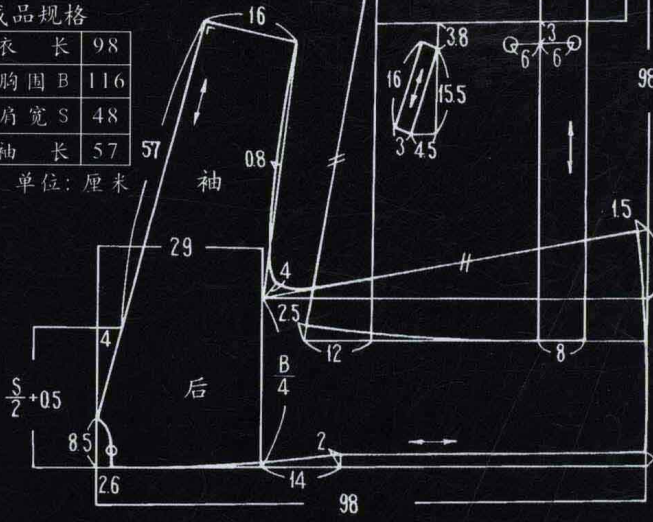
用料量  
大衣 140cm(幅宽) × 240cm  
手套 90cm(幅宽) × 25cm



成品规格

衣长	98
胸围B	116
肩宽S	48
袖长	57

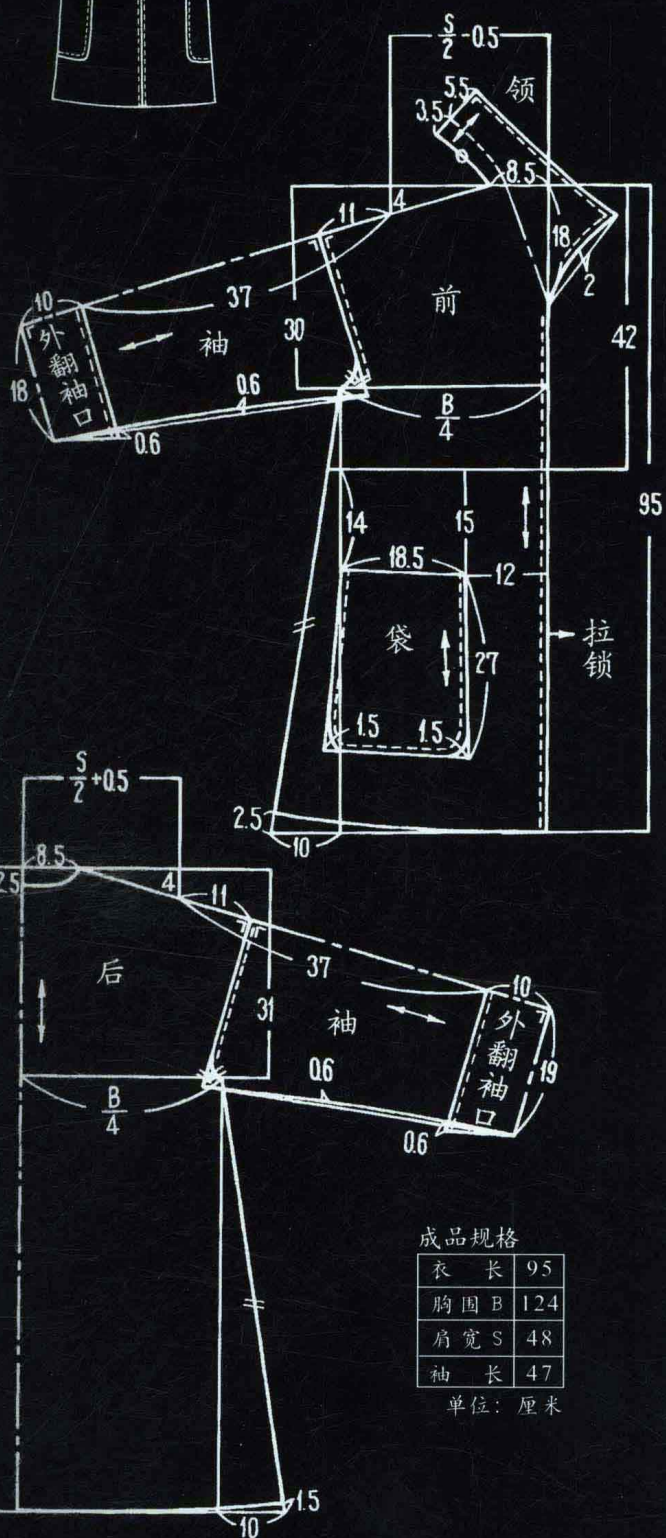
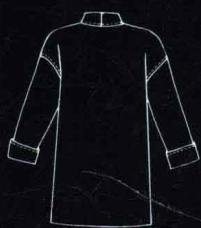
单位: 厘米



适合面料

大衣: 羊绒、纯毛呢料、麦尔登呢、女式大衣呢  
手套: 毛皮、人造皮

大衣 140cm(幅宽) × 230cm  
用料量 手套 90cm (幅宽) × 26cm



成品规格

衣长	95
胸围 B	124
肩宽 S	48
袖长	47

单位: 厘米



优雅与浪漫



5

用料量

140 cm (幅宽) × 220 cm



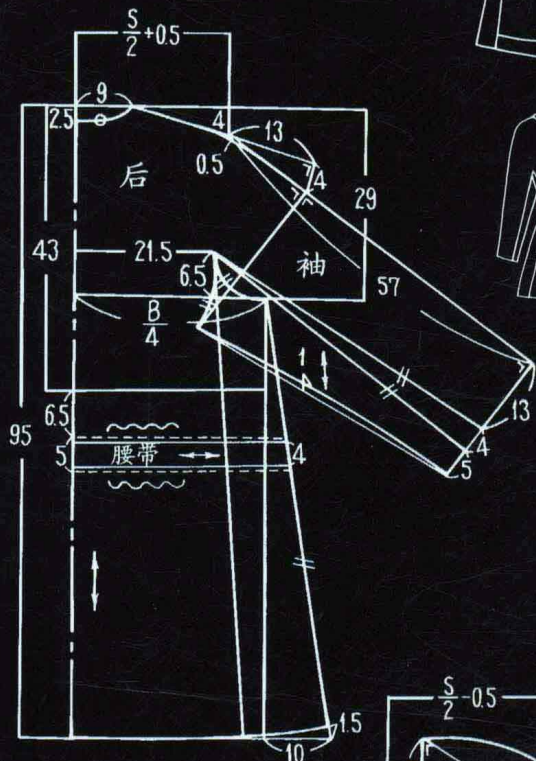
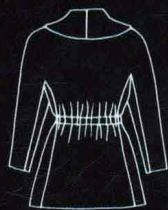
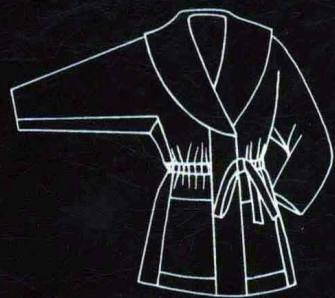
适合面料

纯毛单面绒、驼丝绒、纯羊绒、欧兰呢





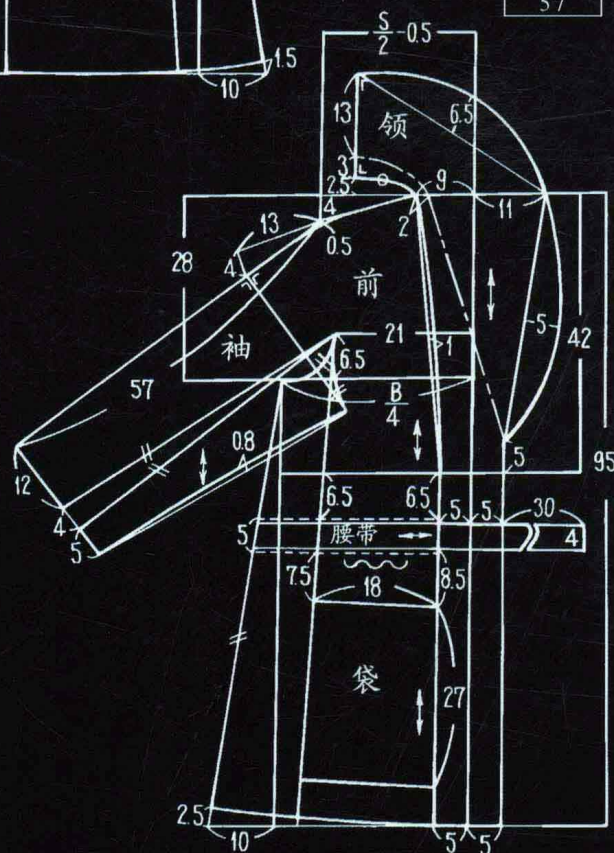
YOU YA YU LANG MAN



成品规格

衣长	95
胸围 B	116
肩宽 S	48
袖长	57

单位:厘米



适合面料

粗纺毛绒、长毛羊绒、纯毛雪花呢、单面毛绒呢

用料量

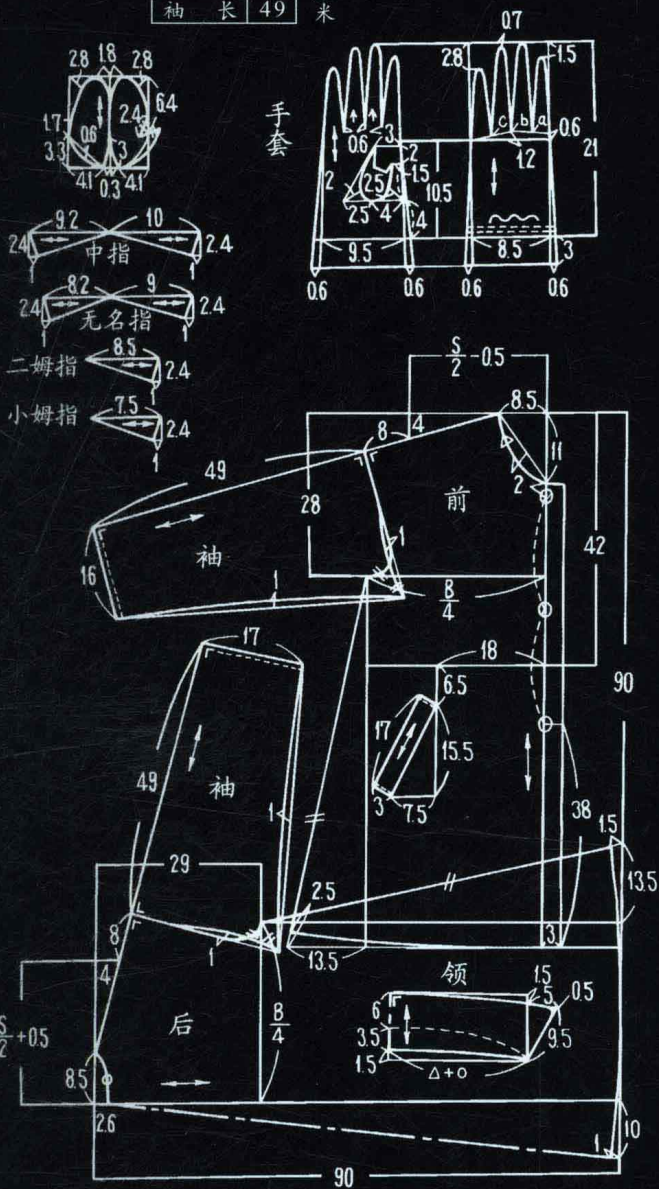
144 cm (幅宽) × 260 cm





成品规格	衣长	90
	胸围B	120
	肩宽S	48
	袖长	49

单位:厘米



优雅与浪漫



7

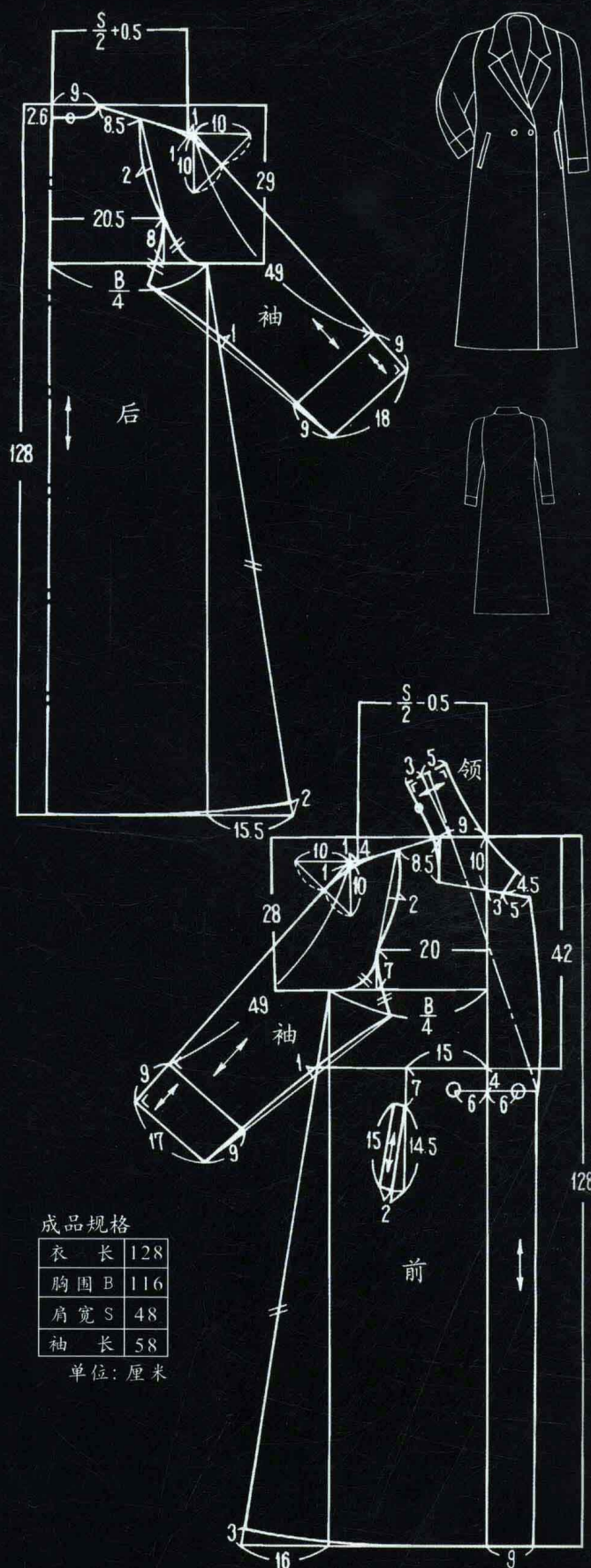


适合面料

大衣: 毛麻珍珠呢、雪花呢、粗纺毛呢、  
纯毛加丝呢

手套: 毛皮、人造皮

用料量  
大衣 140cm(幅宽) × 200cm  
手套 90cm(幅宽) × 24cm



成品规格

衣长	128
胸围 B	116
肩宽 S	48
袖长	58

单位: 厘米

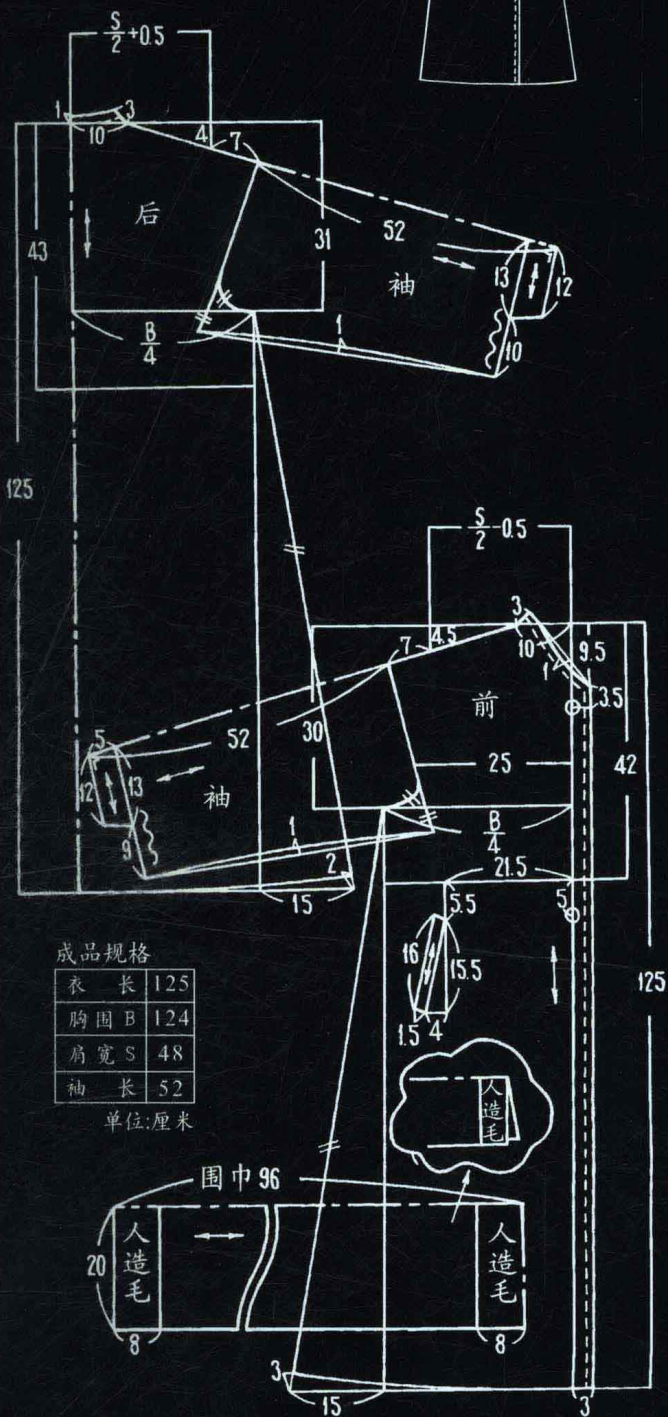


适合面料

纯毛呢料、精纺毛丝呢、女式大衣呢、毛麻丝呢

用料量

140 cm (幅宽) × 270 cm



成品规格

衣长	125
胸围B	124
肩宽S	48
袖长	52

单位:厘米



优雅与浪漫



9

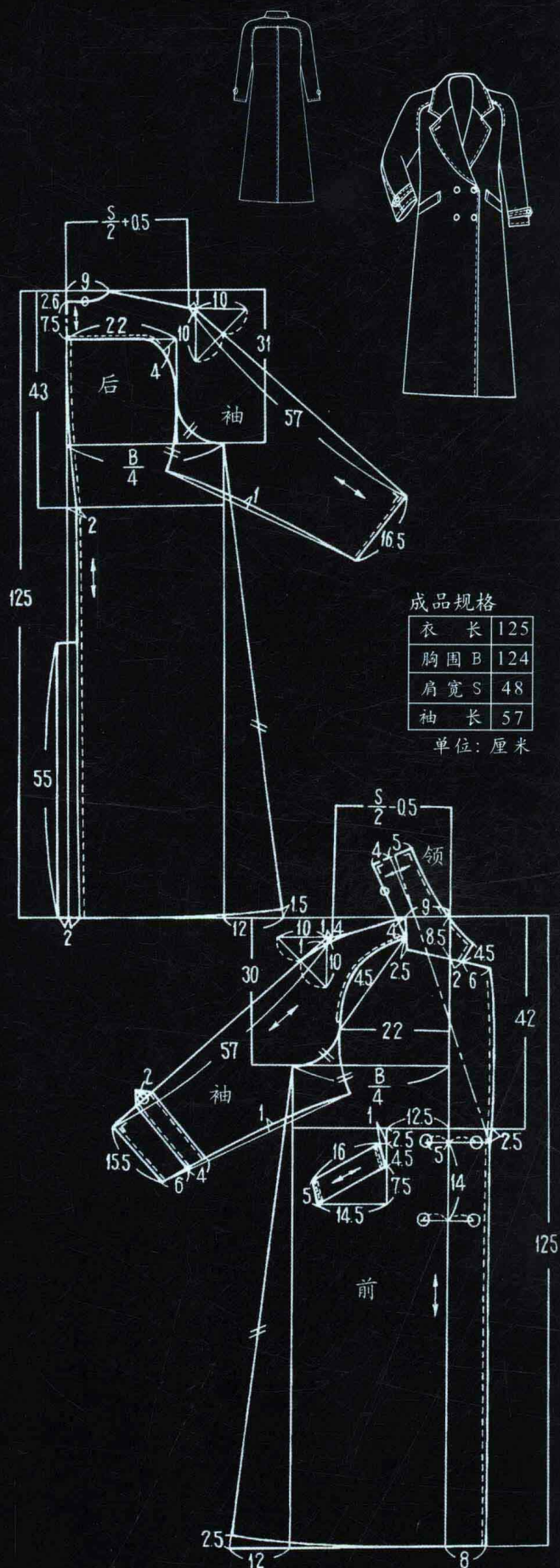
用料量

大衣 140cm(幅宽) × 270cm  
 围巾 料 140cm(幅宽) × 45cm  
 毛皮 90cm(幅宽) × 12cm



适合面料

羊绒、纯毛花呢、粗纺毛呢、珍珠绒、  
 麦尔登呢、人造皮



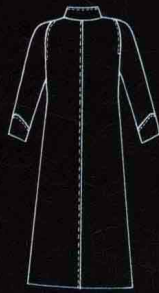
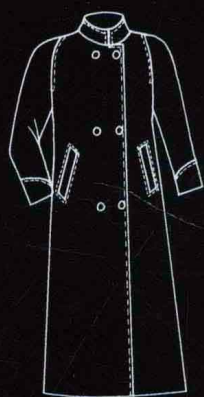
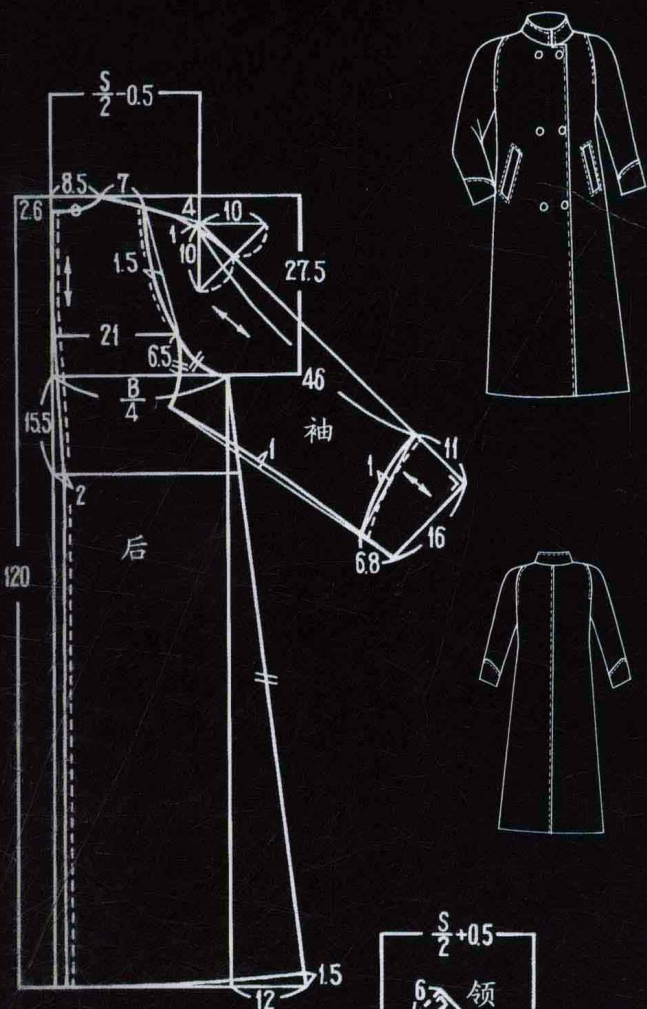
适合面料

纯羊绒、女式大衣呢、麦尔登呢、纯毛大衣呢

用料量

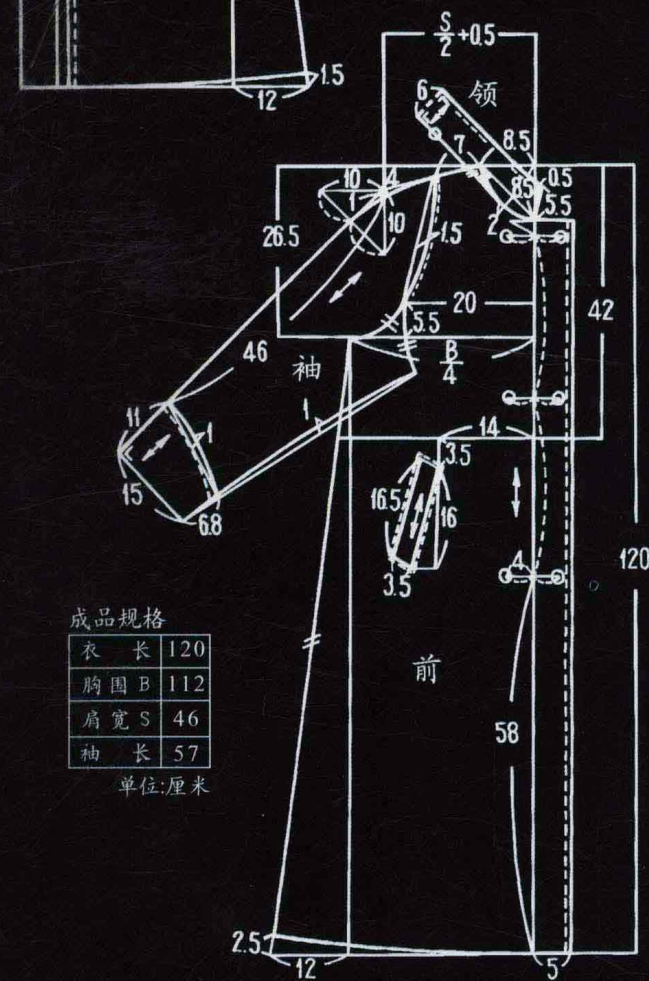
150 cm (幅宽) × 245cm





后

120



领

袖

前

120

成品规格

衣长	120
胸围B	112
肩宽S	46
袖长	57

单位:厘米

用料量

140 cm (幅宽) × 230cm



优雅与浪漫



11



适合面料

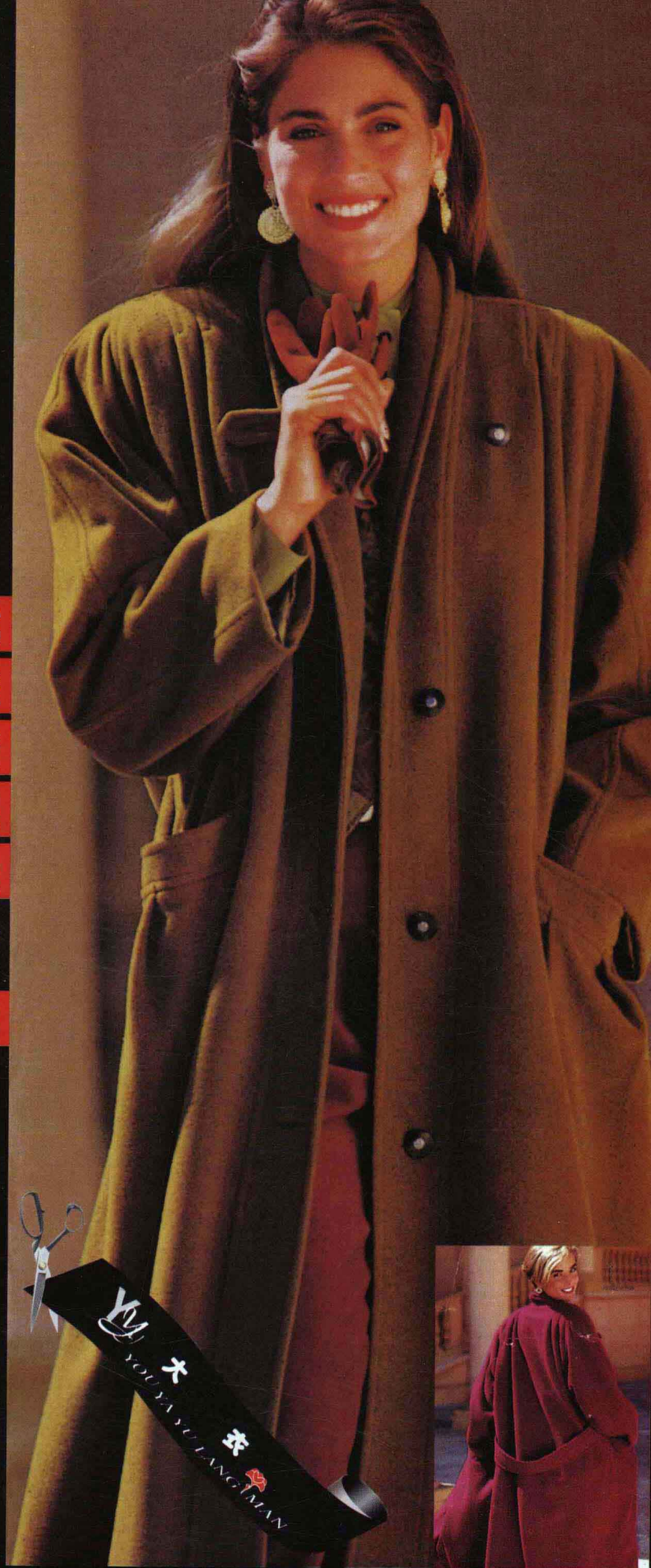
羊绒条呢、纯毛女式呢、长毛羊绒、  
纯毛大衣呢



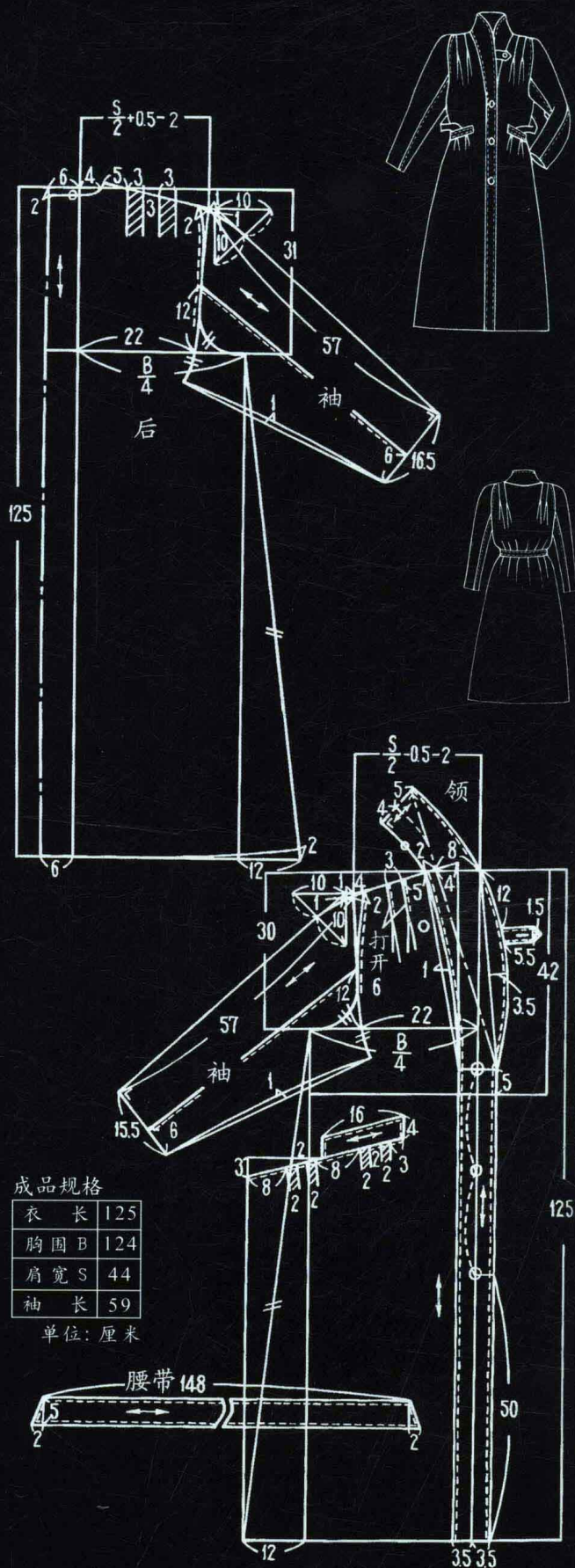
优雅与浪漫



12



YOU \* \* \*  
YOU JIA SU LANG MAN



成品规格

衣长	125
胸围B	124
肩宽S	44
袖长	59

单位: 厘米

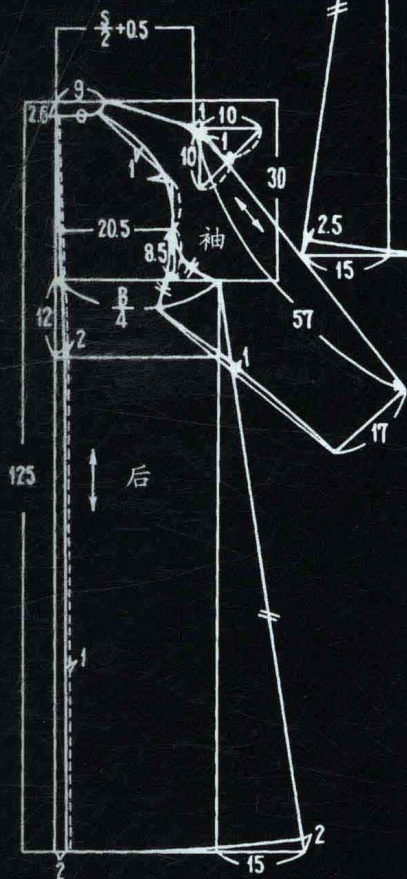
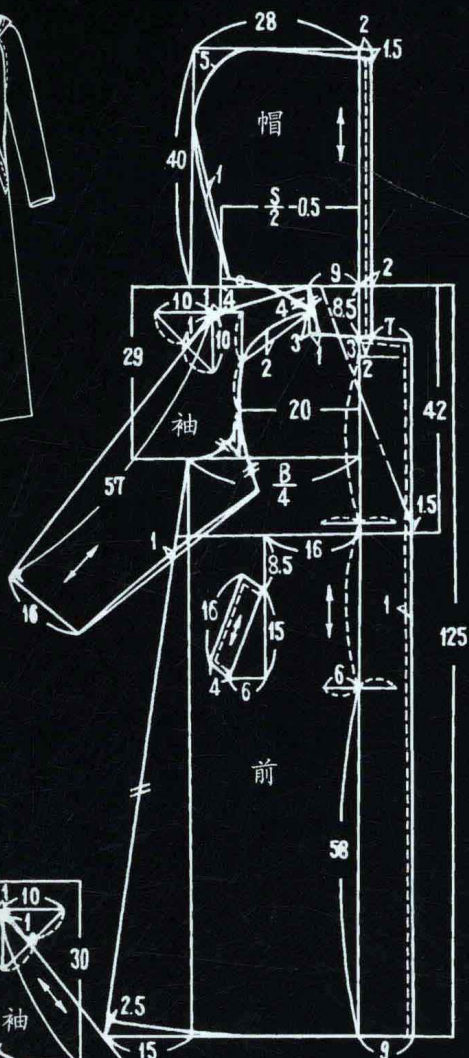
用料量

150 cm (幅宽) × 245cm



适合面料

纯毛花呢、羊绒、粗纺毛呢、驼毛绒呢



成品规格

衣长	125
胸围 B	116
肩宽 S	48
袖长	57

单位: 厘米



优雅与浪漫



13



用料量

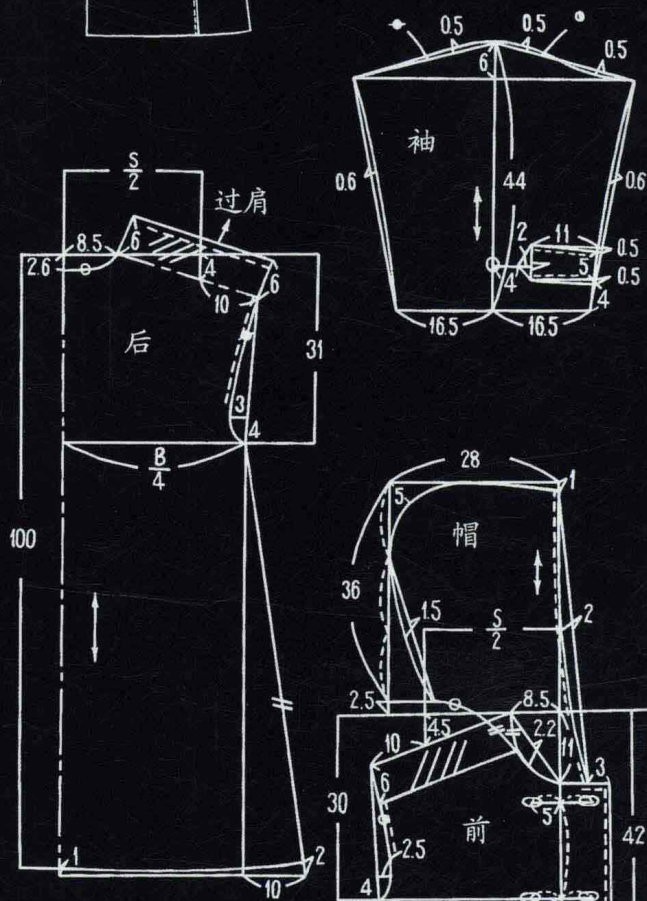
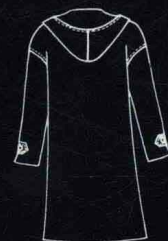
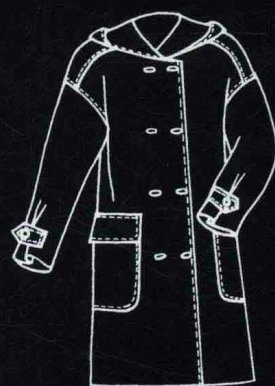
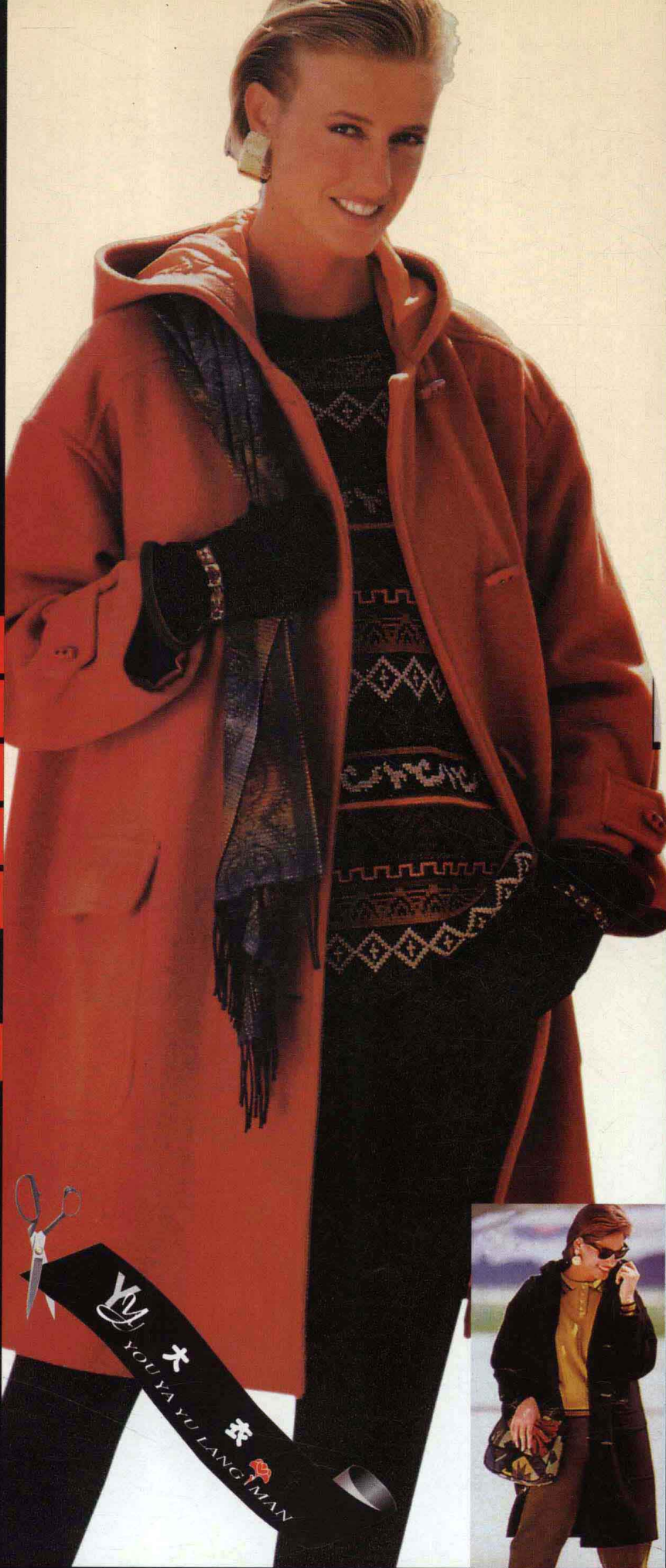
150 cm (幅宽) × 250cm



适合面料

女式大衣呢、麦尔登呢、纯毛羊绒、精纺毛呢





成品规格

衣长	100
胸围 B	120
肩宽 S	44
袖长	44

单位：厘米



YOU YA YU LANG MAN



适合面料

羊绒、纯毛呢料、女式大衣呢、麦尔登呢

用料量

144 cm (幅宽) × 240cm