

经典音箱 设计与制作



张庆双 编

300例

JINGDIAN YINXIANG
SHEJI YU ZHIZUO 300 LI

 机械工业出版社
CHINA MACHINE PRESS



经典音箱设计 与制作 300 例

张庆双 编



机械工业出版社

本书汇编了惠威、南鲸、银笛、T&T（天爱）、索威、伟士特、信字、声泰、海力、音霸、雷顿、美之声、新德克、维沙通（VISA-TON）等十余个品牌 300 多款音箱的制作实例，每一款均有详细的箱体制作图和扬声器单元介绍，读者可根据这些实用资料去选择合适的扬声器单元、箱体材料等，制作一款自己喜欢的音箱，而不必再进行复杂的公式计算。

本书内容通俗实用，资料性强，可供广大无线电爱好者和影音发烧友阅读。

图书在版编目（CIP）数据

经典音箱设计与制作 300 例/张庆双编. —北京：机械工业出版社，2011. 1

ISBN 978-7-111-32889-6

I. ①经… II. ①张… III. ①扬声器—设计②扬声器—制作 IV. ①TN643

中国版本图书馆 CIP 数据核字（2010）第 259342 号

机械工业出版社（北京市百万庄大街 22 号 邮政编码 100037）

策划编辑：张俊红 责任编辑：任 鑫

版式设计：张世琴 责任校对：李秋荣

封面设计：马精明 责任印制：乔 宇

北京机工印刷厂印刷（三河市南杨庄国丰装订厂装订）

2011 年 3 月第 1 版第 1 次印刷

169mm × 239mm · 16.75 印张 · 325 千字

0 001—3 000 册

标准书号：ISBN 978-7-111-32889-6

定价：38.00 元

凡购本书，如有缺页、倒页、脱页，由本社发行部调换

电话服务

网络服务

社服务中心：(010) 88361066

门户网：<http://www.cmpbook.com>

销售一部：(010) 68326294

教材网：<http://www.cmpedu.com>

销售二部：(010) 88379649

读者服务部：(010) 68993821

封面防伪标均为盗版

前 言

音箱是音响系统的终端设备，它担负着把电信号转换成声音信号的关键任务，仿佛人的喉舌。其性能与质量的好坏，直接影响着整套器材的还音效果。

对于音箱 DIY（自己动手制作），广大音响发烧友是乐此不疲。为了给广大音响爱好者和 DIY 发烧友提供实用的音箱制作参考资料，进一步提高音箱的制作水平，我们编写了本书。

本书汇编了惠威、南鲸、银笛、T&T（天爱）、索威、伟士特、信字、声泰、海力、音霸、雷顿、美之声、新德克、维沙通（VISA-TON）等十余个品牌 300 多款音箱的制作实例，每一款均有详细的箱体制作图和扬声器单元介绍，读者可根据这些实用资料去选择合适的扬声器单元、箱体材料等，制作一款自己喜欢的音箱，而不必再进行复杂的公式计算。

本书在编写过程中，得到了各扬声器和音箱生产厂家的大力支持，他们提供了大量的参考资料，在此表示深深的谢意！

由于作者水平有限，书中不足之处难以避免，敬请广大读者多提宝贵意见。

编 者

目 录

前言

第一章 惠威音箱 1

1. 惠威 PS8A 音箱	1
2. 惠威 PS8/A—鸿音箱	2
3. 惠威 PS8/B—鸿音箱	2
4. 惠威 PS02C 音箱	3
5. 惠威 PS02E 音箱	4
6. 惠威 MSKBD 音箱	6
7. 惠威 MSKOD 音箱	6
8. 惠威 MSTOD 音箱	8
9. 惠威 MSTBD 音箱	9
10. 惠威 K2218 音箱	10
11. 惠威 K2228 音箱	11
12. 惠威 K3312 音箱	11
13. 惠威 King I 音箱	12
14. 惠威 King II 音箱	13
15. 惠威 K6-DA 音箱	15
16. 惠威 S2216 音箱	15
17. 惠威 S2226 音箱	17
18. 惠威 S2316 音箱	17
19. 惠威 SS2218 音箱	18
20. 惠威 SS2228 音箱	19
21. 惠威 SS3312 音箱	20
22. 惠威 ST6A 音箱	21
23. 惠威 SS6A 音箱	22
24. 惠威 SS6-VA 音箱	23
25. 惠威 A2218 音箱	24
26. 惠威 A2600 音箱	25
27. 惠威 B1 音箱	25
28. 惠威 D6CA 音箱	26
29. 惠威“低频霸主”音箱	27
30. 惠威“低霸改”音箱	28

31. 惠威“震撼 6A”音箱	29
32. 惠威“小公子”音箱	31
33. 杜希 2.1 音箱	31
34. 杜希 2.2 音箱	32
35. 杜希 2.3 音箱	33
36. 杜希 2.5 音箱	35
37. 杜希 3.1 家庭影院音箱	36
38. 杜希 5.1 系列家庭影院音箱	38
39. 杜希 8.1 音箱	41
40. 杜希天鹅 (Swans) M1 音箱	43
41. 杜希天鹅 (Swans) M2 音箱	44
42. 杜希天鹅 (Swans) M3 音箱	45
43. 杜希天鹅 (Swans) MS4 音箱	45
44. 杜希 CS1 + W1 音箱	46
45. 杜希 2.6 音箱	48
46. 杜希 2.3/98 音箱	50
47. 杜希天鹅 M4 音箱	51

第二章 南鲸音箱 53

1. 南鲸 YX50-164 音箱	53
2. 南鲸 YX50-165 音箱	53
3. 南鲸 YX50-166 音箱	54
4. 南鲸 YX50-167 音箱	54
5. 南鲸 YX60-182 音箱	54
6. 南鲸 YX60-183 音箱	55
7. 南鲸 YX60-184 音箱	56
8. 南鲸 YX60-185 音箱	56
9. 南鲸 YX40-131 音箱	57
10. 南鲸 YX40-176 音箱	57
11. 南鲸 YX40-200 音箱	57
12. 南鲸 YX100-164 音箱	58
13. 南鲸 YX100-165 音箱	58
14. 南鲸 YX100-166 音箱	59

15. 南鲸 YX100-167 音箱	60	6. 银笛 YX10-4 音箱	78
16. 南鲸 YX100-168 音箱	60	7. 银笛 YX10-5/YX10-5A 音箱	78
17. 南鲸 YX100-169 音箱	61	8. 银笛 YX10-6/YX10-6A/YX10-6B/YX10-7 音箱	79
18. 南鲸 YX100-170 音箱	61	9. 银笛 YX10-8 音箱	79
19. 南鲸 A1 音箱	62	10. 银笛 YX10-9 系列家庭影院音箱	80
20. 南鲸 A2 音箱	62	11. 银笛 YX10-9I 系列家庭影院音箱	82
21. 南鲸 A3 音箱	63	12. 银笛 YX10-10 系列家庭影院音箱	83
22. 南鲸 A4 音箱	63	13. 银笛 YX10-11/YX10-11A 音箱	85
23. 南鲸 A5 音箱	64	14. 银笛 YX10-12 音箱	86
24. 南鲸 A6 音箱	64	15. 银笛 YX15-1 音箱	87
25. 南鲸 B1 音箱	65	16. 银笛 YX15-1A 音箱	87
26. 南鲸 B2 音箱	65	17. 银笛 YX15-3/YX15-3A 音箱	87
27. 南鲸 B3 音箱	66	18. 银笛 YX15-5 音箱	88
28. 南鲸 B4/B5/B6 音箱	66	19. 银笛 YX20-3 音箱	89
29. 南鲸 C1 音箱	67	20. 银笛 YX20-4 音箱	89
30. 南鲸 C2 音箱	67	21. 银笛 YX20-5 音箱	89
31. 南鲸 C3 音箱	68	22. 银笛 YX20-7/YX20-7A 音箱	90
32. 南鲸 C4 音箱	68	23. 银笛 YX20-8/YD20-8AV 音箱	91
33. 南鲸 C5 音箱	69	24. 银笛 YX25-2 音箱	91
34. 南鲸 C6 音箱	69	25. 银笛 YX25-4 音箱	92
35. 南鲸 DY-1 音箱	70	26. 银笛 YX30-1 音箱	92
36. 南鲸 DY-2 音箱	70	27. 银笛 YX30-2 音箱	92
37. 南鲸 DY-3 音箱	71	28. 银笛 YX30-2A 音箱	93
38. 南鲸 DY-4 音箱	71	29. 银笛 YX30-3 音箱	93
39. 南鲸 DY-5 音箱	72	30. 银笛 YX35 系列音箱	94
40. 南鲸 HIW1201 音箱	72	31. 银笛 YX40-1 音箱	95
41. 南鲸 HIW1202 音箱	73	32. 银笛 YX45-2/YD45-3/YD45-4 音箱	95
42. 南鲸 HIW1203 音箱	73	33. 银笛 YX50-1 系列家庭影院音箱	96
43. 南鲸 JM6502 音箱	73	34. 银笛 YX50-3 音箱	98
第三章 银笛音箱	75	35. 银笛 YX50-4 音箱	98
1. 银笛 YX5-1/YX5-1A 和 YX5-1B 音箱	75	36. 银笛 YX50-8 音箱	99
2. 银笛 YX5-3/YX5-3A/YX5-7/YX5-7A 音箱	75	37. 银笛分频器	100
3. 银笛 YX5-4/YX5-4A 音箱	76		
4. 银笛 YX5-5/YX5-5A 音箱	76		
5. 银笛 YX5-10/YX5-10A 音箱	77		

VI 经典音箱设计与制作 300 例

第四章 T&T (天爱) 音箱 ... 103	3. 索威 D6-2 音箱	126
1. T&T ST-601/ST-601AV 音箱	4. 索威 D8-6 音箱	127
2. T&T ST-601A/ST-601B 音箱	5. 索威 D8-2 音箱	128
3. T&T ST-602/ST-602A 音箱	6. 索威 D4-2 音箱	129
4. T&T ST-602B/ST-602C 音箱	7. 索威 D80B 音箱	130
5. T&T ST-801/ST-801AV 音箱	8. 索威 D80C 音箱	131
6. T&T ST-801A/ST-801B 音箱	9. 索威 D65B 音箱	132
7. T&T ST-802/ST-802A 音箱	10. 索威 D65C 音箱	133
8. T&T ST-802B/ST-802C 音箱	11. 索威 D65E 音箱	134
9. T&T AV-1001 音箱	12. 索威 D65F 音箱	135
10. T&T AV-1001A 音箱	13. 索威 SV150 音箱	136
11. T&T AV-1001C 音箱	14. 索威 SV528 音箱	138
12. T&T AV-1002XC 音箱	15. 索威 SV636 音箱	139
13. T&T AV-2001 音箱	16. 索威 SV682 音箱	140
14. T&T AV-2001A 音箱	17. 索威 SV850 音箱	141
15. T&T AV-2003C 音箱	18. 索威 SV2682 音箱	142
16. T&T S-1 环绕音箱	19. 索威 SV2892 音箱	143
17. T&T S-2 环绕音箱	20. 索威 SV8-6 音箱	144
18. T&T C-1 中置音箱	21. 索威“钻石 (Diamond)” 8.0A 音箱	145
19. T&T C-2 中置音箱		
20. T&T C-1001 音箱		
21. T&T C-1001A 音箱	第六章 伟士特音箱 ... 146	
22. T&T C-2001 音箱	1. 伟士特 WD602 音箱	146
23. T&T C-2003 音箱	2. 伟士特 WD603 音箱	146
24. T&T H-1002XC 音箱	3. 伟士特 WD801 音箱	147
25. T&T H-2002C 音箱	4. 伟士特 WD802 音箱	148
26. T&T H-2003C 音箱	5. 伟士特 WD803 音箱	148
27. T&T H-3003C 音箱	6. 伟士特 WD1001 音箱	149
28. T&T LT-501 音箱	7. 伟士特 WD1002 音箱	150
29. T&T LT-501A 音箱	8. 伟士特 WD1003 音箱	151
30. T&T LT-502 音箱	9. 伟士特 WD2201B 音箱	152
31. T&T SW-176A 音箱	10. 伟士特 WD3201 音箱	152
32. T&T SW-180A 音箱	11. 伟士特 WD3211K 音箱	153
33. T&T SW-210/SW-210A 音箱	12. 伟士特 WD3221 音箱	154
	13. 伟士特 WD3222 音箱	154
第五章 索威音箱 ... 125	14. 伟士特 WD3222B 音箱	155
1. 索威 S2.3 音箱	15. 伟士特 WD3311B 音箱	156
2. 索威 SOK8 音箱	16. 伟士特 WD4221 音箱	156

17. 伟士特 WD4311 音箱	157	2. 海力 HL-702 音箱	177
18. 伟士特 WD4321 音箱	158	3. 海力 HL-703 音箱	179
19. 伟士特 WD4321B 音箱	158	4. 海力 HL-810A 音箱	179
第七章 信字音箱	160	5. 海力 HL-830 音箱	181
1. 信字 YX100-180 系列音箱	160	6. 海力 HL-830B 音箱	182
2. 信字 YX100-220 系列音箱	160	7. 海力 HL-831 音箱	183
3. 信字 YX60-180 系列音箱	161	8. 海力 HL-832 音箱	183
4. 信字 YX80-220 系列音箱	162	9. 海力 HL-860 音箱	184
5. 信字“小金刚 1 号”音箱	162	10. 海力 HL-870A 音箱	185
6. 信字“小金刚 2 号”音箱	163	11. 海力 HL-881 音箱	186
7. 信字 A 系列音箱	163	12. 海力 HL-882 音箱	187
8. 信字 B 系列音箱	164	第十章 音霸音箱	189
9. 信字 C 系列音箱	165	1. 音霸 HS4311 音箱	189
10. 信字 D 系列音箱	165	2. 音霸 HS4312 音箱	189
11. 信字 E 系列音箱	166	3. 音霸 HS4313 音箱	190
12. 信字 F 系列音箱	166	4. 音霸 HS4314 音箱	191
13. 信字 G 系列音箱	167	5. 音霸 HS4321 音箱	192
14. 信字 H 系列音箱	167	6. 音霸 HS4322 音箱	192
15. 信字 Y 系列音箱	168	7. 音霸 HS4323 音箱	193
16. 信字 K 系列音箱	169	8. 音霸 HS4324 音箱	194
第八章 声泰音箱	170	9. 音霸 HS4325 音箱	195
1. 声泰 SC005-2P 音箱	170	10. 音霸 HS4326 音箱	196
2. 声泰 SC006-2P 音箱	170	11. 音霸 HS4327 音箱	196
3. 声泰 SC005P 音箱	171	第十一章 雷顿音箱	198
4. 声泰 SC006P 音箱	171	1. 雷顿 1001 音箱	198
5. 声泰 SC0609 音箱	172	2. 雷顿 1002 音箱	198
6. 声泰 ST-1A/ST-1B 音箱	172	3. 雷顿 A1001/B1001 音箱	199
7. 声泰 ST-2A/ST-2B 音箱	173	4. 雷顿 A1002/B1002 音箱	200
8. 声泰 ST-3A/ST-3B 音箱	173	5. 雷顿 A1004/B1004 音箱	201
9. 声泰 ST-4A/ST-4B 音箱	174	6. 雷顿 A1005/B1005 音箱	202
10. 声泰 ST-5 音箱	175	7. 雷顿 C10 音箱	202
11. 声泰 ST-6 音箱	175	8. 雷顿 C20 音箱	203
12. 声泰 ST-7 音箱	176	9. 雷顿 C30 音箱	204
第九章 海力音箱	177	10. 雷顿 C80 音箱	204
1. 海力 HL-701 音箱	177	第十二章 美之声音箱	206

VIII 经典音箱设计与制作 300 例

1. 美之声“监听一号”音箱 206
 2. 美之声“监听二号”音箱 206
 3. 美之声“监听三号”音箱 207
 4. 美之声“普罗 110”音箱 209
 5. 美之声“普罗 220”音箱 209
 6. 美之声“普罗 510”音箱 210
- 第十三章 新德克音箱** 212
1. 新德克 AV301 音箱 212
 2. 新德克 C4.1 音箱 212
 3. 新德克 C2.0EX 音箱 214
 4. 新德克 C2.0 音箱 214
- 第十四章 维沙通(VISATON)**
- 音箱 216
1. 维沙通 MB115/B 超重低音音箱 ... 216
 2. 维沙通 MB115/H 音箱 218
 3. 维沙通 MB156/3 音箱 219
 4. 维沙通 MB208/H 音箱 221
 5. 维沙通 ALTO GENESIS SAT
音箱 223
 6. 维沙通 ALTO GENESIS SUB
超重低音音箱 224
 7. 维沙通 ALTO I 音箱 225
 8. 维沙通 ALTO II 音箱 227
 9. 维沙通 ALTO III C 音箱 228
 10. 维沙通 ALTO LINE MK II 音
箱 230
 11. 维沙通 EXPERIENCE V20 音
箱 231
 12. 维沙通 STARLET 音箱 233
 13. 维沙通 ATLANTIS MK II 音箱 ... 235
 14. 维沙通 BIJOU 音箱 237
 15. 维沙通 NANO SUB 超重低音
音箱 239
 16. 维沙通 MONITOR 890 音箱 241
 17. 维沙通 DY101 音箱 242
 18. 维沙通 DY102 音箱 243
 19. 维沙通 DY103 音箱 244
 20. 维沙通 DY104 音箱 245
- 第十五章 其他品牌音箱** 247
1. 豪杰 633 音箱 247
 2. 豪杰“四季之秋”音箱 248
 3. 豪杰 AR610 音箱 249
 4. 湖山 E218 音箱 249
 5. 湖山 E226A 音箱 250
 6. 小旋风 CS20 音箱 251
 7. 东华 DH-C36 音箱 252
 8. 新艺(EASY ART) 2.2 音箱 253
 9. 西雅士(SEAS)“智慧星”音
箱 254
 10. 西雅士(SEAS)“幸运星”音
箱 254
 11. JBL MRV308 音箱 255
 12. 奥迪斯(AUDAX) Paris 音箱 ... 256

第一章 惠威音箱

1. 惠威 PS8A 音箱

PS8A 音箱为二单元二分频倒相式书架音箱，使用 S8-plus 低音单元和 SD1 高音单元，分频器型号为 PS8U/ (PS8A)。箱体采用 25mm 厚的中密度板制作。图 1-1 所示为箱体结构图，分频器电路如图 1-2 所示。

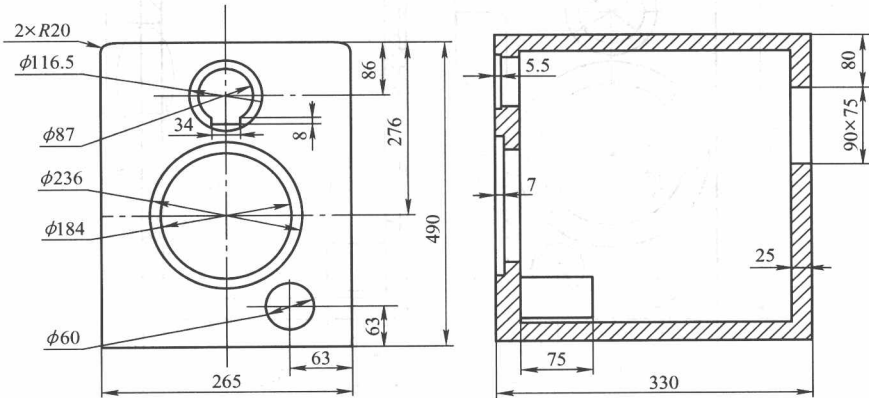


图 1-1 惠威 PS8A 音箱箱体结构图

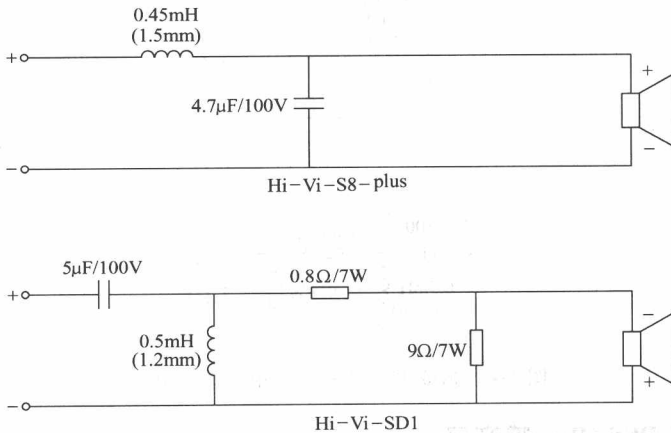


图 1-2 惠威 PS8A 音箱分频器电路

主要性能指标：额定阻抗为 5Ω，灵敏度为 89dB/W/m，频响范围为 45Hz ~

2 经典音箱设计与制作 300 例

20kHz, 承载功率为 25 ~ 200W。

2. 惠威 PS8/A—鸿音箱

PS8/A—鸿音箱为二分频倒相式书架音箱, 采用 S8-plus 低音单元和 SD1 高音单元。图 1-3 所示为箱体结构图, 分频器电路如图 1-4 所示。

主要性能指标: 额定阻抗为 5Ω , 灵敏度为 89dB/W/m , 频响范围为 $45\text{Hz} \sim 20\text{kHz}$, 承载功率为 25 ~ 200W。

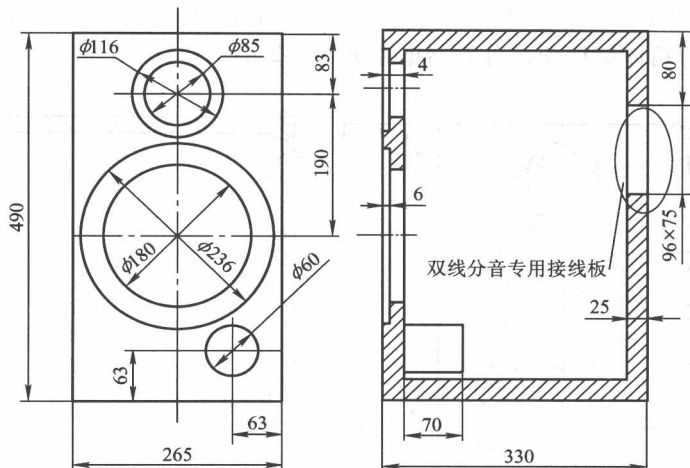


图 1-3 惠威 PS8/A—鸿音箱箱体结构图

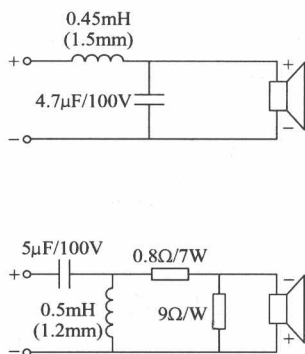


图 1-4 惠威 PS8/A—鸿音箱分频器电路

3. 惠威 PS8/B—鸿音箱

PS8/B—鸿音箱为二分频倒相式书架音箱, 使用 S8-plus 低音单元和 SS1 高音单元, 分频器型号为 PS8N/ (PS8B)。箱体采用 25mm 厚的中密度板制作。图

1-5 所示为箱体结构图，分频器电路如图 1-6 所示。

主要性能指标：额定阻抗为 5Ω ，灵敏度为 89dB/W/m ，频响范围为 $45\text{Hz} \sim 20\text{kHz}$ ，承载功率为 $25 \sim 200\text{W}$ 。

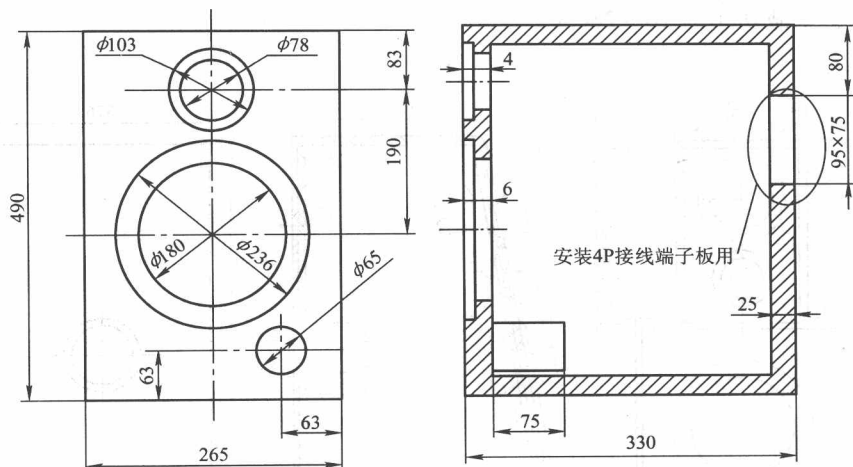


图 1-5 惠威 PS8/B—鸿音箱箱体结构图

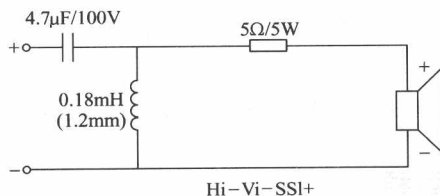
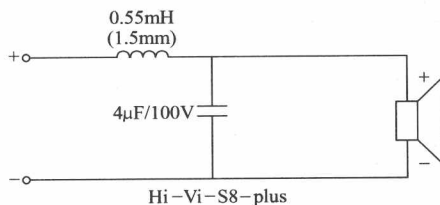


图 1-6 惠威 PS8/B—鸿音箱分频器电路

4. 惠威 PS02C 音箱

PS02C 音箱是三分频近中场监听级倒相式书架音箱，采用 S10 II -plus 低音单元、SDMA 专业监听级防磁中音单元、M1 高音防磁单元和 PS02PW 分频器。箱

4 经典音箱设计与制作 300 例

体采用 18mm 和 12mm 厚的中密度板制作。图 1-7 所示是箱体结构图，分频器电路如图 1-8 所示。

主要性能指标：额定阻抗为 5Ω ，灵敏度为 89dB/W/m ，频响范围为 $37\text{Hz} \sim 20\text{kHz}$ ，承载功率为 $10 \sim 280\text{W}$ 。

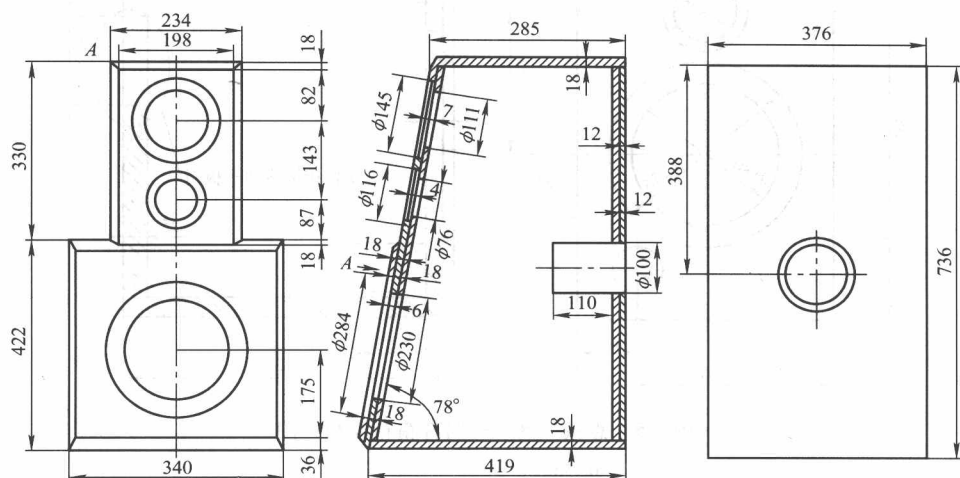


图 1-7 惠威 PS02C 音箱箱体结构图

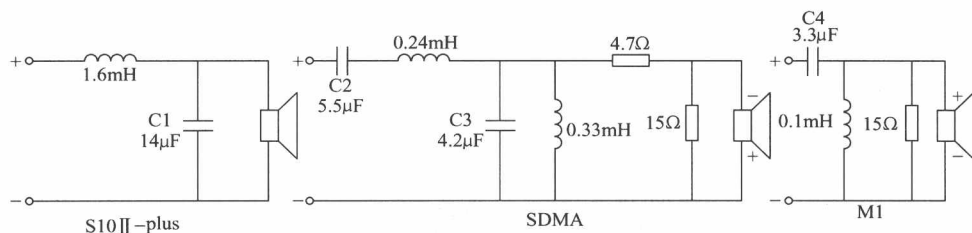


图 1-8 惠威 PS02C 音箱分频器电路

5. 惠威 PS02E 音箱

PS02E 音箱为三分频倒相式书架音箱，采用惠威 S10 II -plus 低音单元、DMA 低音防磁中音单元和 Q1 高音单元。箱体采用多层 12mm 厚的中密度板制作。图 1-9 所示是箱体结构图，分频器电路如图 1-10 所示。

主要性能指标：额定阻抗为 5Ω ，灵敏度为 88dB/W/m ，频响范围为 $30\text{Hz} \sim 20\text{kHz}$ ，承载功率为 $20 \sim 280\text{W}$ 。

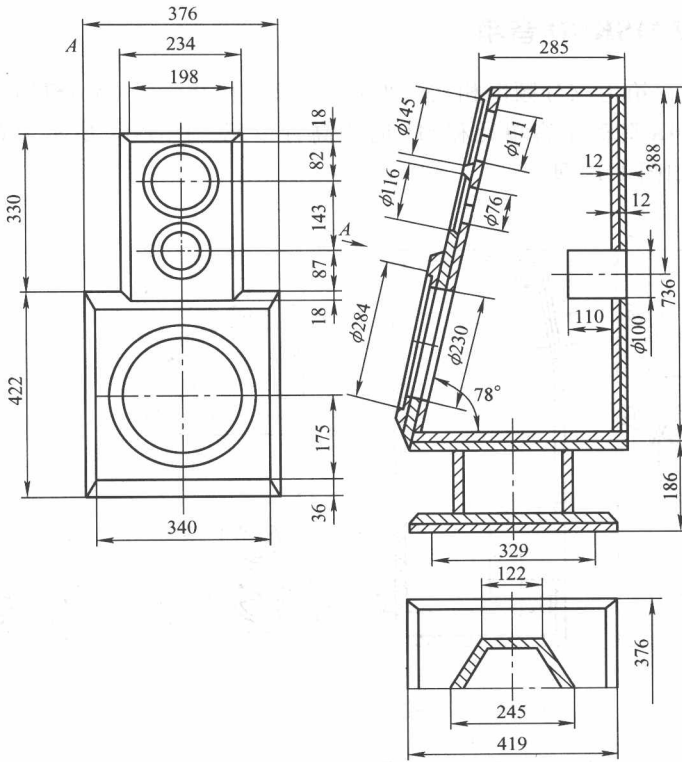


图 1-9 惠威 PS02E 音箱箱体结构图

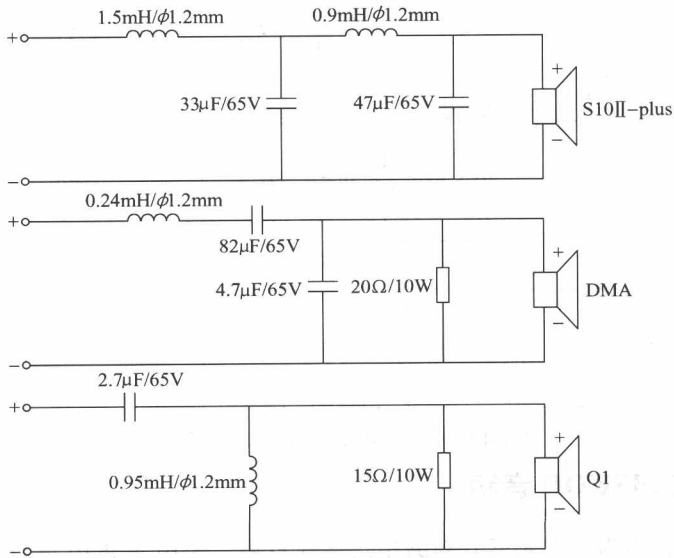


图 1-10 惠威 PS02E 音箱分频器电路

6. 惠威 MSKBD 音箱

MSKBD 音箱为三分频倒相式落地音箱，采用 MSK12 (MASTER@SK12) 低音单元、SDMA 防磁中音单元和 M1 防磁高音单元。图 1-11 所示为箱体结构图，分频器电路如图 1-12 所示。

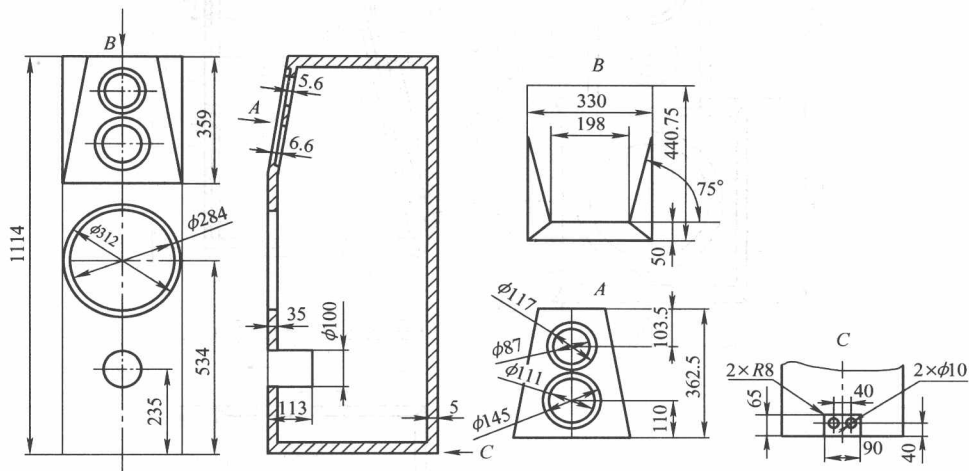


图 1-11 惠威 MSKBD 音箱箱体结构图

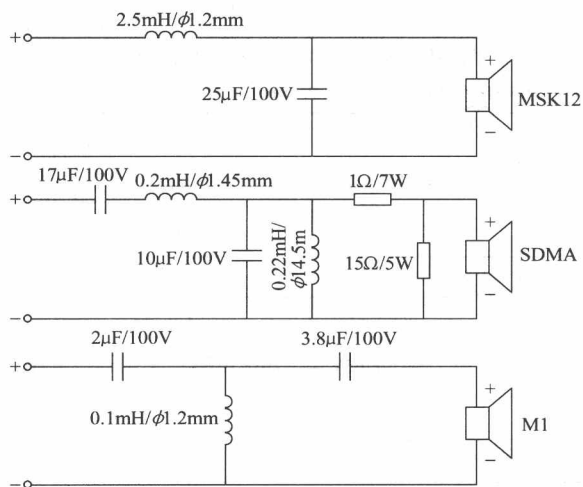


图 1-12 惠威 MSKBD 音箱分频器电路

7. 惠威 MSKOD 音箱

MSKOD 音箱为三单元三分频倒相式落地音箱，使用 MSK10 低音单元、SDMA 中音单元和 M1 高音单元，分频器型号为 MSKOPW。箱体采用 18mm 和 25mm 厚的

中密度板制作。图 1-13 所示为箱体结构图，分频器电路如图 1-14 所示。

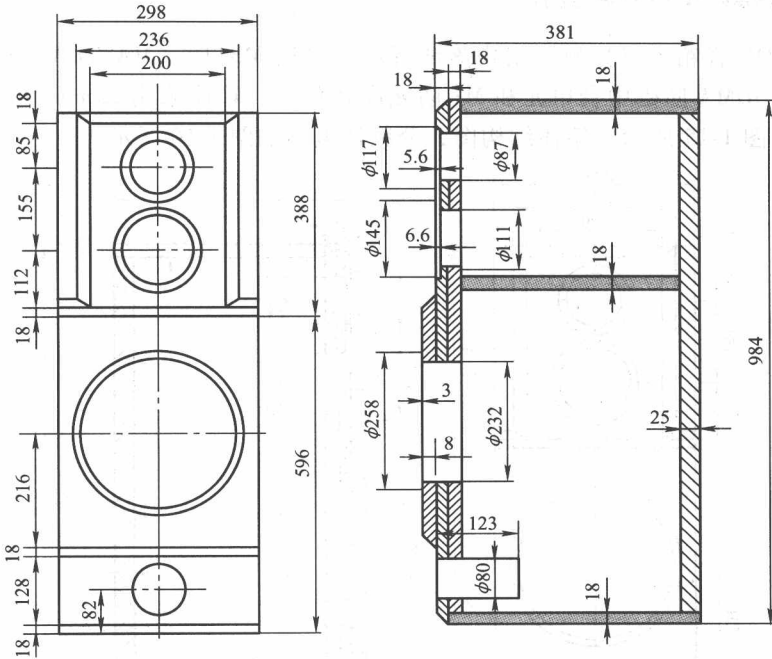


图 1-13 惠威 MSKOD 音箱箱体结构图

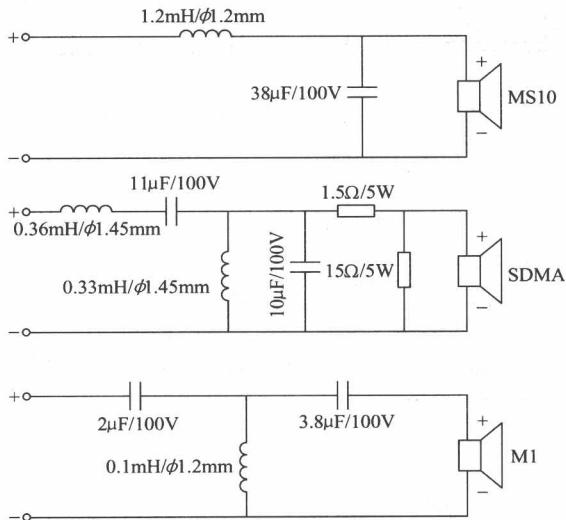


图 1-14 惠威 MSKOD 音箱分频器电路

主要性能指标：额定阻抗为 7Ω ，承载功率为 $10 \sim 280\text{W}$ ，灵敏度为 90dB/W/m ，频响范围为 $37\text{Hz} \sim 20\text{kHz}$ 。

8. 惠威 MSTOD 音箱

MSTOD 音箱为三分频倒相式落地音箱，采用 MST10 (MASTER@ST10) 低音单元、SDMA 防磁中音单元和 M1 防磁高音单元。箱体采用 25mm 厚的中密度板制作。图 1-15 所示是箱体结构图，分频器电路如图 1-16 所示。

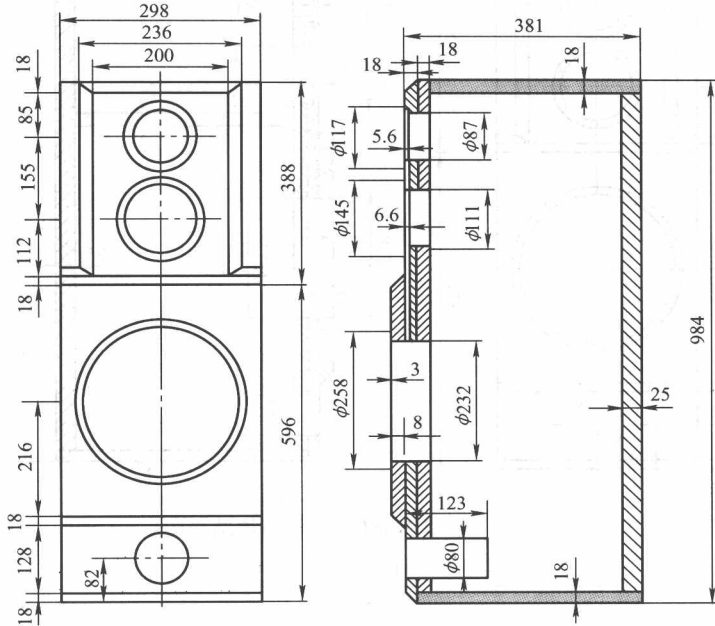


图 1-15 惠威 MSTOD 音箱箱体结构图

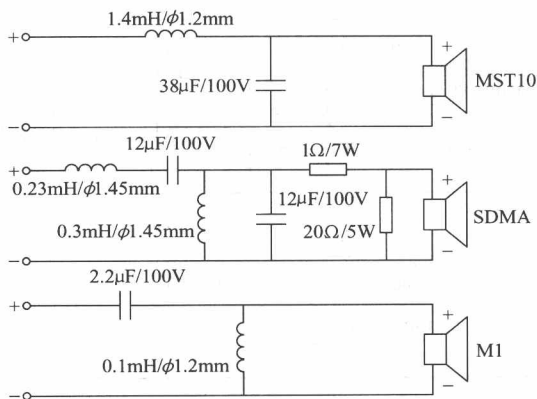


图 1-16 惠威 MSTOD 音箱分频器电路

主要性能指标：额定阻抗为 7Ω ，灵敏度为 90dB/W/m ，频响范围为 $37\text{Hz} \sim$