

CAD/CAM职业技能考试推荐用书

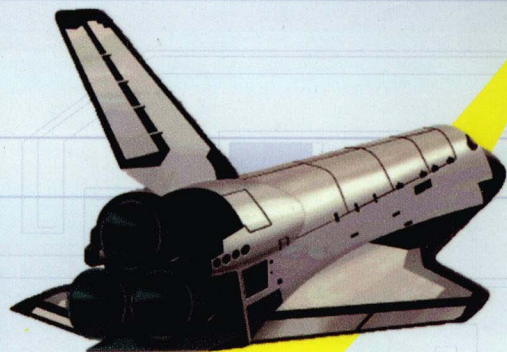
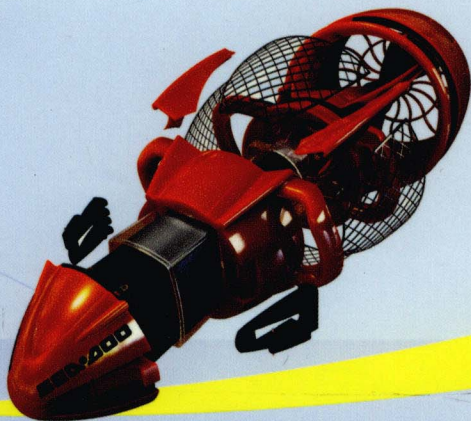
北京菁华锐航组编

三维CAD习题集

适合各类三维CAD软件教学和培训

何煜琛 习宗德 主编

陈胜 王敬艳 高士敏 方显明 编著



清华大学出版社

三维 CAD 习题集

何煜琛 习宗德 主 编

陈 胜 王敬艳 高士敏 万显明 编著

清华大学出版社

北 京

内 容 简 介

本习题集由北京菁华锐航科技有限公司组织院校教师和企业专家编写,内容包括草图、零件建模、曲线与曲面、钣金与焊接、设计控制、装配等方面。案例精选自院校教学和企业工程实践,覆盖诸多行业,充分体现三维 CAD 软件的功能特点。

本习题集的考试和认证章节,详细介绍了三维 CAD 软件原厂认证联考和 CAD/CAM 职业技能考试的相关情况,帮助读者把握考试的特点和报考方式。本习题集还介绍了 SolidWorks 学生创新设计竞赛,集中展示优秀作品和企业工程案例。

本习题集适用于各类三维 CAD 软件(如 SolidWorks、Pro/E、UG NX、CAXA、Inventor 等)的教学和培训,也可作为机械、机电类成人教育、自学考试、中职教育的教材。

本书封面贴有清华大学出版社防伪标签,无标签者不得销售。

版权所有,侵权必究。侵权举报电话:010-62782989 13701121933

图书在版编目(CIP)数据

三维 CAD 习题集/何煜琛,习宗德主编. —北京:清华大学出版社,2010.1

ISBN 978-7-302-21608-7

I. 三… II. ①何… ②习… III. 计算机辅助设计-高等学校-习题 IV. TP391.72-44

中国版本图书馆 CIP 数据核字(2009)第 228184 号

责任编辑:许存权 赵慧明 封面设计:刘超 版式设计:王世月 责任校对:王云 责任印制:孟凡玉

出版发行:清华大学出版社

地 址:北京清华大学学研大厦 A 座

<http://www.tup.com.cn>

邮 编:100084

社 总 机:010-62770175

邮 购:010-62786544

投稿与读者服务:010-62776969, c-service@tup.tsinghua.edu.cn

质 量 反 馈:010-62772015, zhiliang@tup.tsinghua.edu.cn

经 销:全国新华书店 开 本:260×185 印 张:8.25 字 数:189千字

印 刷 者:北京鑫丰华彩印有限公司

装 订 者:北京市密云县京文制本装订厂

(附 DVD 光盘 1 张)

版 次:2010 年 1 月第 1 版 印 次:2010 年 5 月第 2 次印刷

印 数:5001~9000

定 价:32.00 元

编委会名单

陈明
陈鸣
陈胜
陈雄辉
陈营
方显明
冯方
高士敏
何煜琛
何芳
胡建龙、张毅
黄松林
黄晓灵、赵钰
康永平
李和
李晓芳、刘卓雷、赵天学
梁松坚
刘刚
毛国平

无锡职业技术学院
牡丹江技师学院
浙江海洋学院
湖南理工职业技术学院
潍坊学院
金华市技师学院
绍兴文理学院元培学院
淮南生产力促进中心
北京菁华锐航科技有限公司
长江师范学院
甘肃畜牧工程职业技术学院
黄石理工学院
重庆工贸职业技术学院
兰州理工大学
襄樊学院
山东工业职业学院
华南理工大学广州汽车学院
晋中学院
重庆工业职业技术学院

三维CAD习题集

祁和义
曲鲁滨、代丽华、王仲勋
任国栋
王登峰
王敬艳
王劲
王瑞
王峥
吴勤保
伍文进
刁宗德
谢超
邢洪斌、齐平
徐立群、李凌、奚文娜
闫旭辉
杨成
杨盛江
张立祥、王开松
张瑞琳、刘波
张秀芳
赵勇成
郑维明
郑有想、王丹萍
朱和军
朱庆
祝凤全
祝林

开封大学
烟台职业学院
江苏大学
河南广播电视大学
长春职业技术学院
西安理工大学
青岛农业大学海都学院
滁州学院
陕西工业职业技术学院
徐州工程学院
广东工业大学华立职业技术学院
合肥通用职业技术学院
大庆职业学院
河海大学
临汾职业技术学院
江苏省扬中职业教育中心校
岑溪市中等职业技术学校
安徽理工大学
沈阳工业大学
吉林农业科技学院
兰州职业技术学院
上海硕模工业技术研发中心
长江工程职业技术学院
镇江机电高等职业技术学校
天津仁好职业培训学校
菏泽学院
四川职业技术学院

三维CAD习题集

前 言

本习题集由北京菁华锐航科技有限公司组编，自2007年9月至今，共经历过三次较大的改版，已有超过600所院校将习题集用于教学，影响十分广泛。近年来，习题集中的案例被广泛转载到各个论坛，并在新编教程中广泛引用。应广大学校教师的要求，本习题集在2009年底正式交付清华大学出版社出版，以便更好地服务于院校教学工作。

本习题集从内容结构上包括草图、零件设计、设计意图、装配、钣金、焊接等模块，覆盖了机械结构建模的主要工作要点，是通用的学习参考书，适合各类三维CAD软件的教学。另外，本习题集虽然命名为《三维CAD习题集》，但部分案例都采用了标准工程图展示，因此也适合AutoCAD、CAXA电子图板等二维CAD软件的教学应用。另外，习题集中专门配有优秀作品展示模块，展示国内优秀工程师的设计作品。

本习题集吸纳了当今CAD教学和社会培训中的经典案例，并融入了多名资深教师和企业技术人员的特别贡献，作为各校开展CSWA和CAD/CAM职业技能考试的参考书，在各级师资培训中被广泛采用。感谢广大热心教师对习题集案例提供的宝贵意见，指导我们修订了很多错误。但由于时间和学识的限制，本书仍存在不足和欠缺之处，望各校在教学应用中积极予以指正。

在组编过程中，我们得到了很多院校教师和企业技术人员的无私帮助，因此本习题集是集体智慧的结晶。我们希望公开出版发行后，广大读者能从自己的工作经历中挑选并贡献独特新奇的案例，帮助我们不断改进。有意参与习题集改版的同仁，请将相关案例发送到jhrh@vip.163.com。

同时，为了帮助读者更好地学习，我们在菁华论坛（bbs.jhrhead.com）上特开辟有习题集案例研讨专区，需要注意的是菁华论坛是实名制论坛，需要用中文实名注册。另外，我们会邀请软件应用专家，通过空中讲堂展示习题集案例的制作过程，空中讲堂网站：www.jhrhead.com。

编 者

三维CAD习题集

目 录

单元侧条颜色表

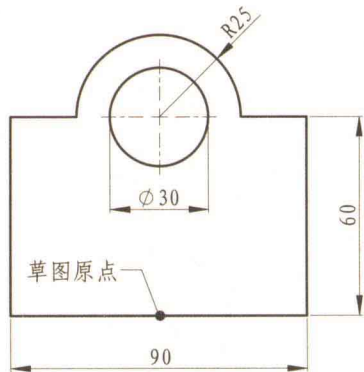
- 草图
- 零件与工程图
- 设计控制
- 复杂零件
- 曲线与曲面
- 钣金与焊接
- 装配套图
- 考试和认证
- 竞赛与作品

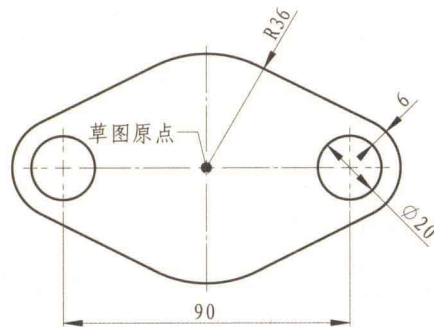
三维CAD习题集

草图

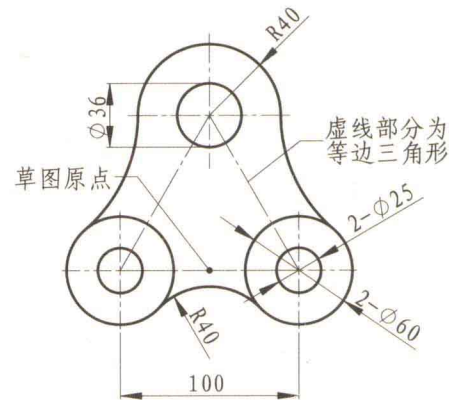
1.



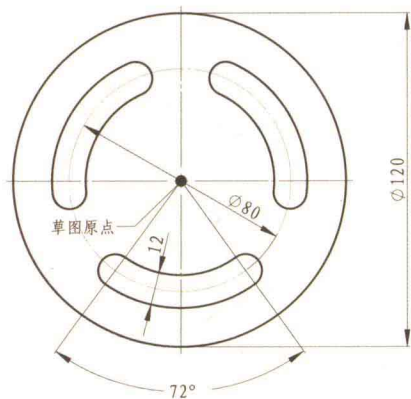
2.



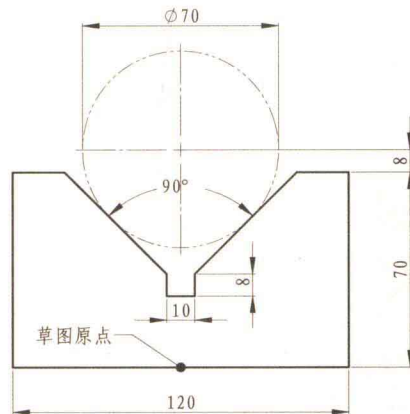
3.



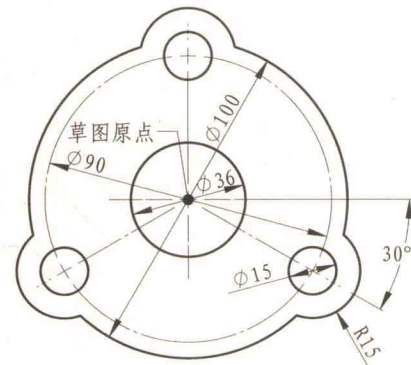
4.



5.



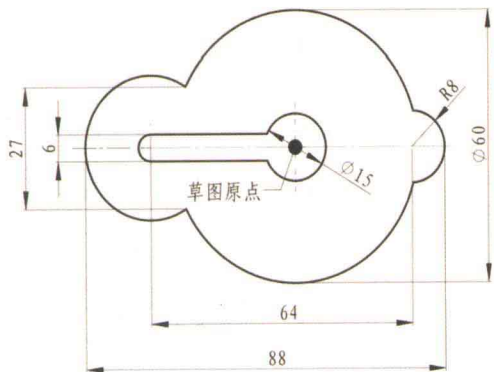
6.



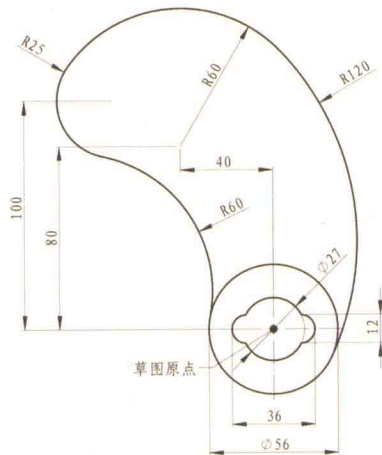
三维CAD习题集

草图

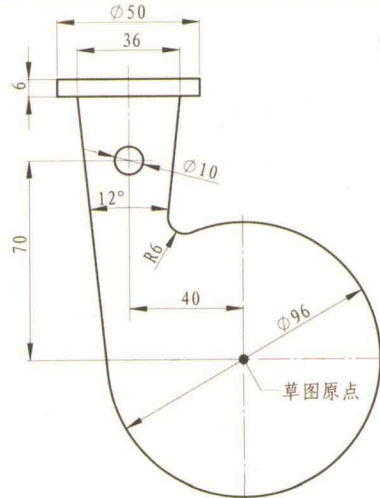
7.



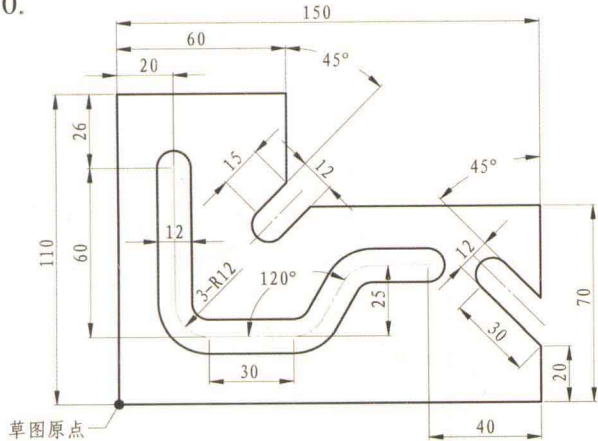
8.



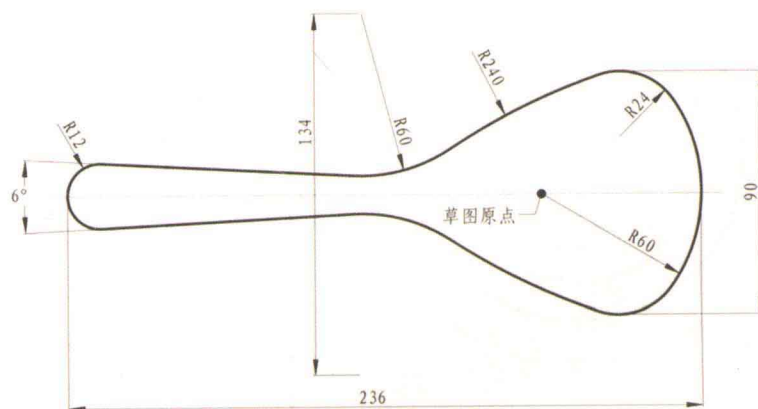
9.



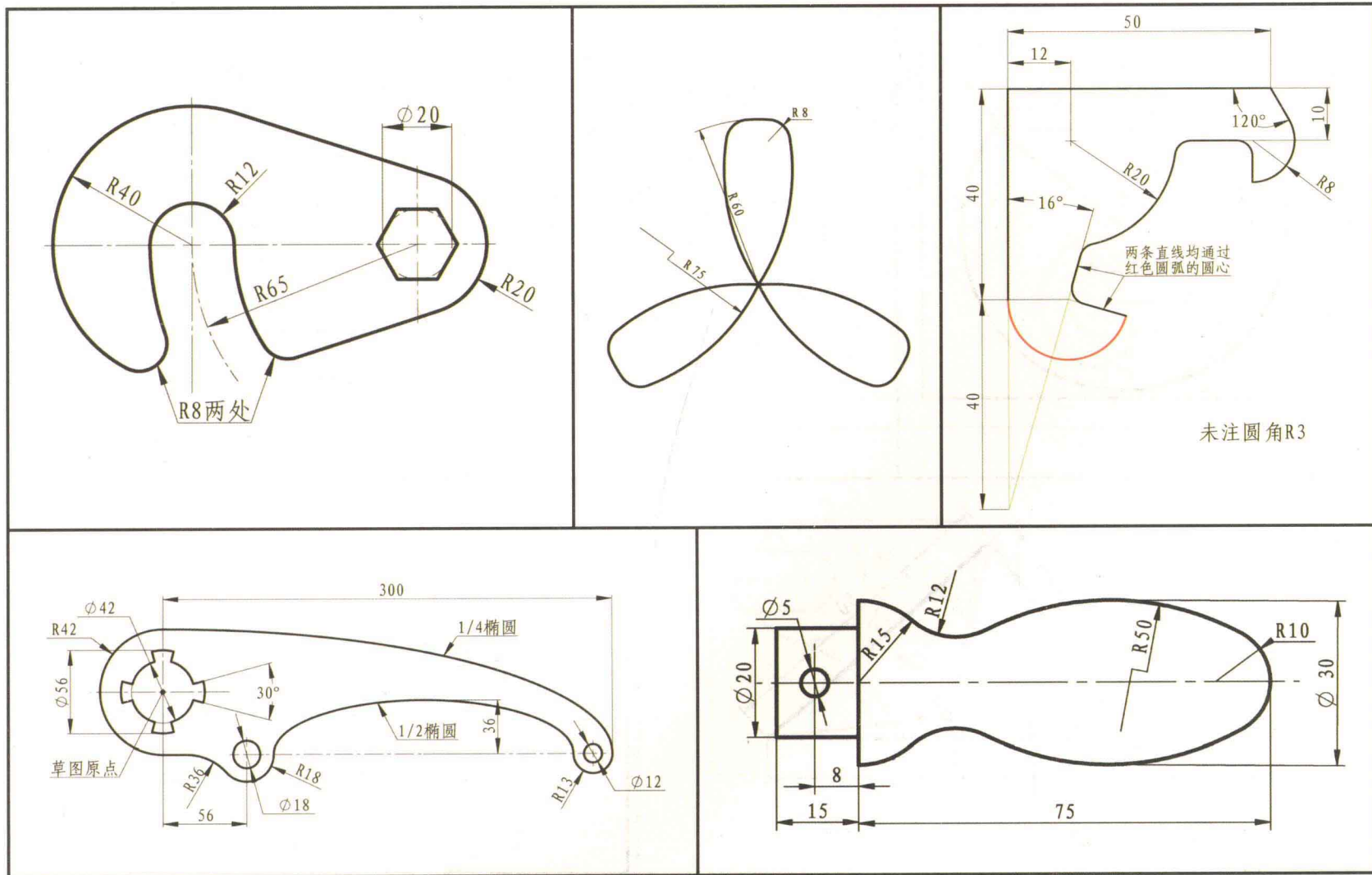
10.



11.

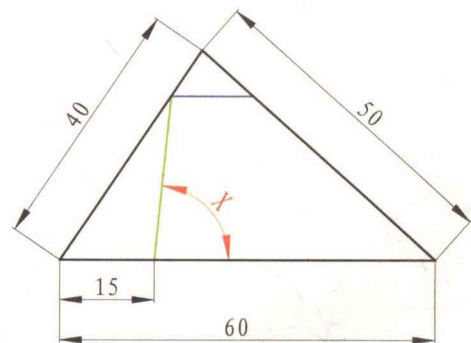
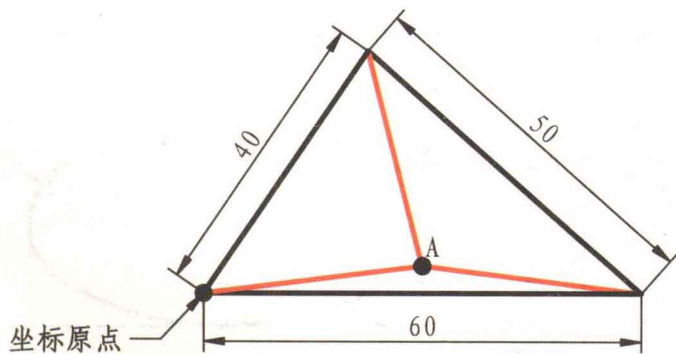
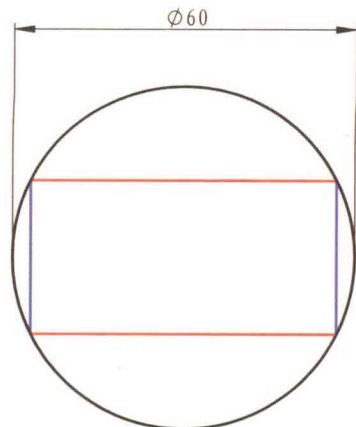
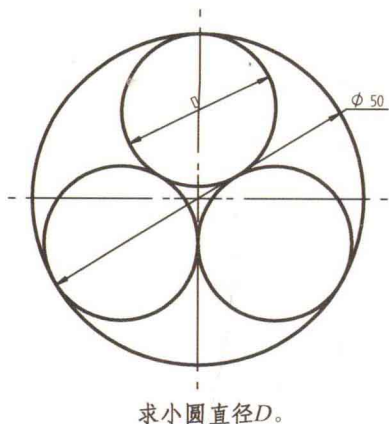
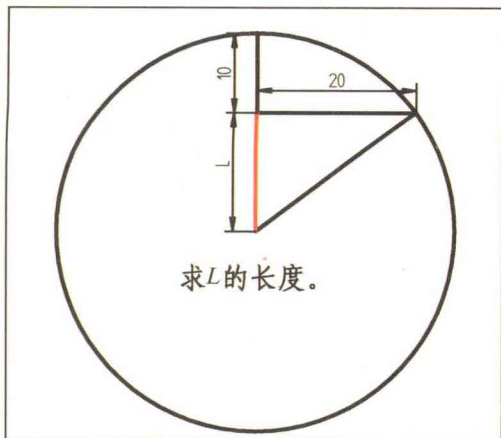


三维CAD习题集



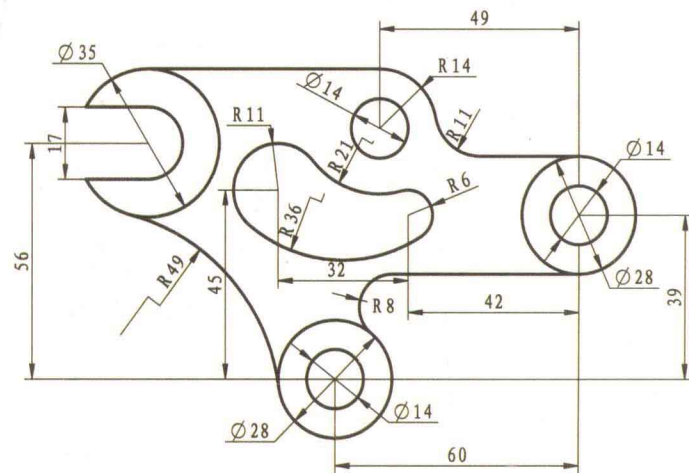
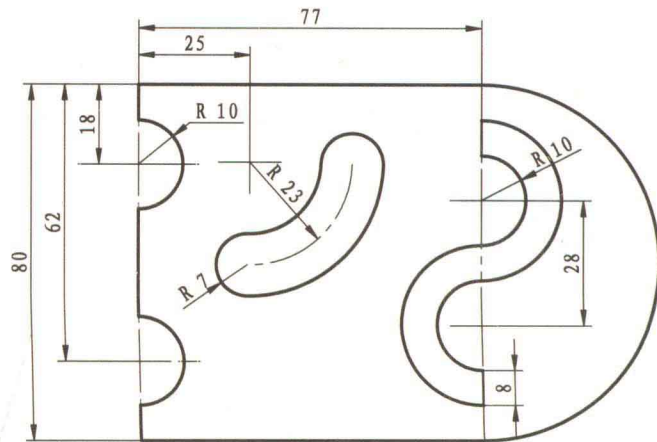
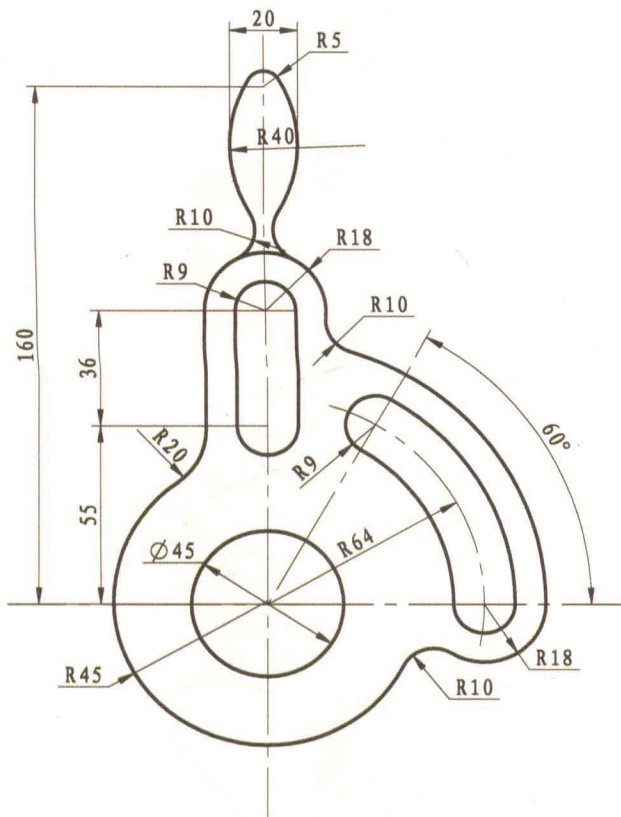
三维CAD习题集

草图



三维CAD习题集

草图

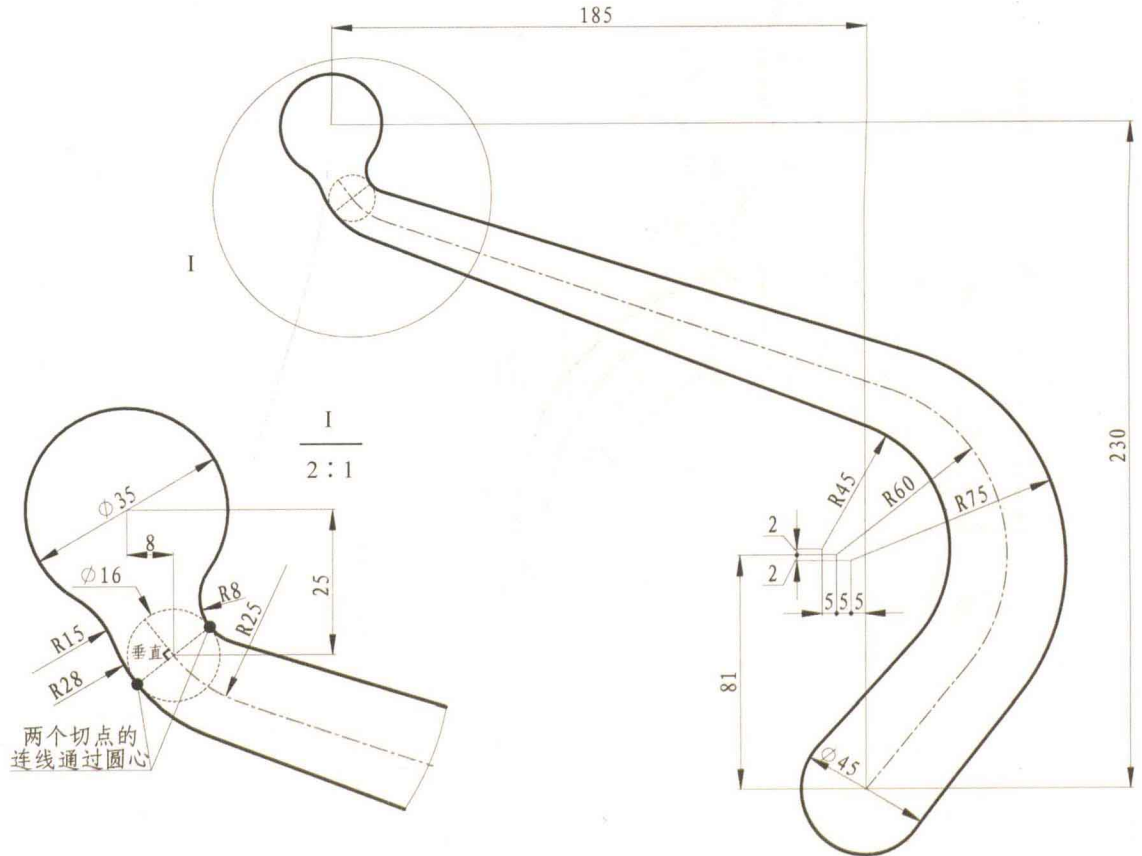


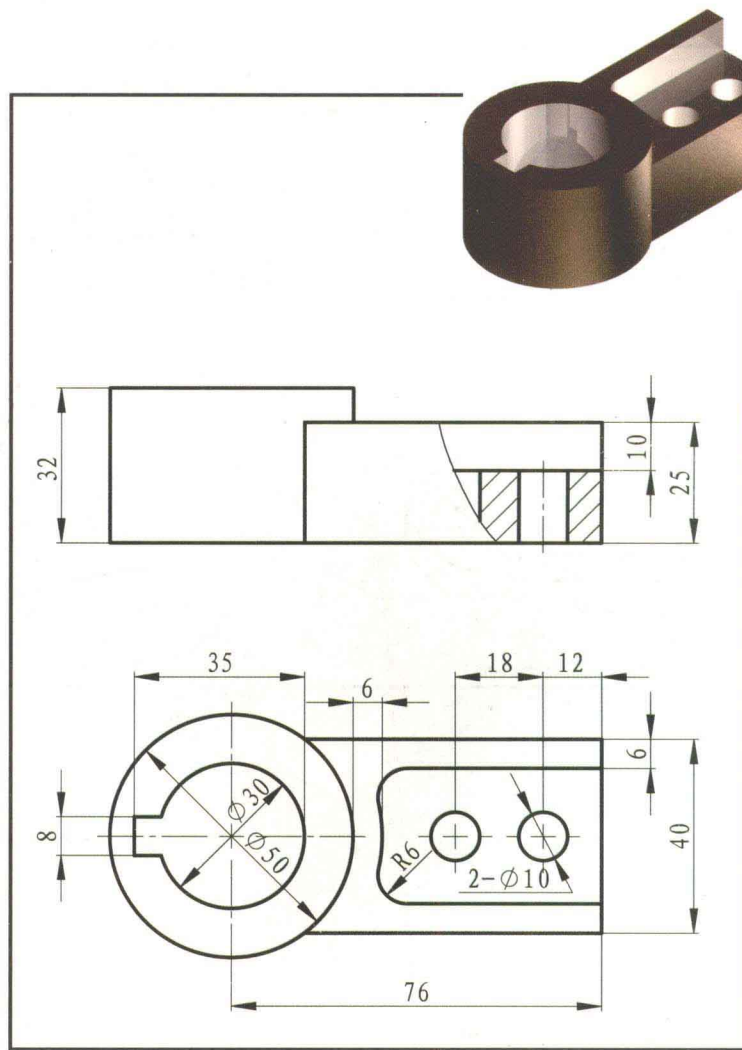
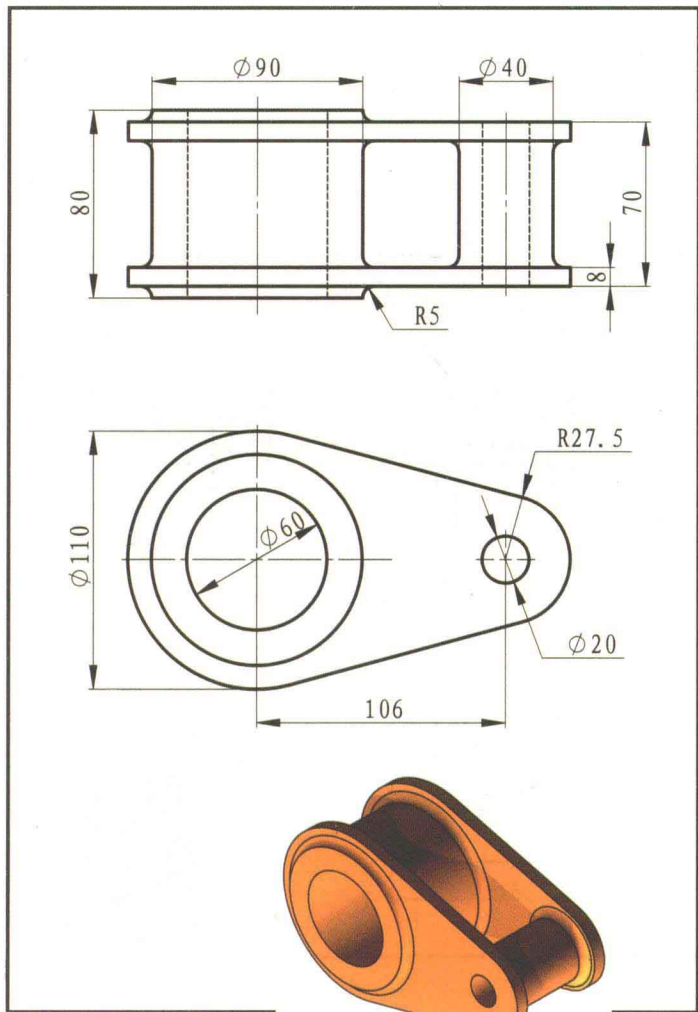
三维CAD习题集

参考图片



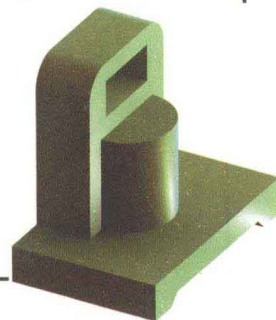
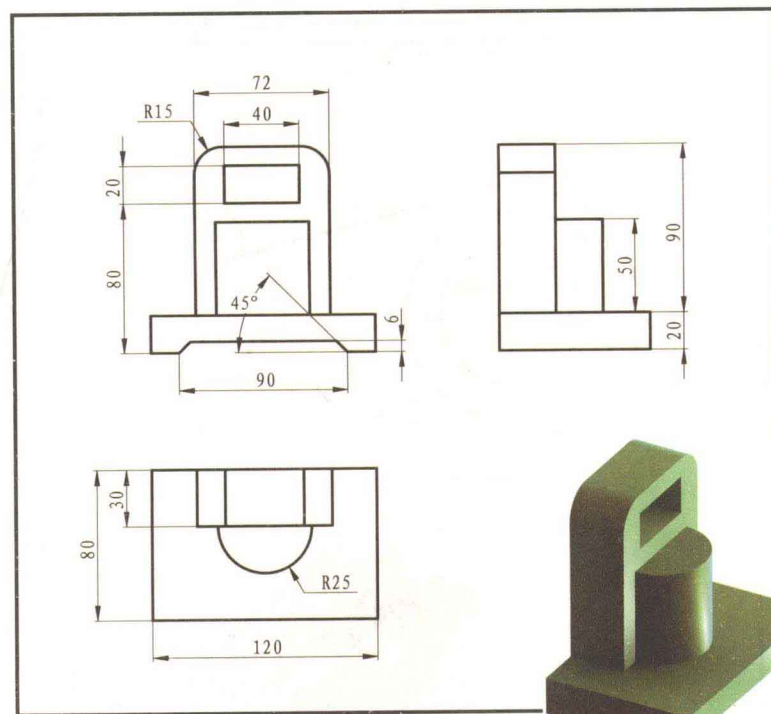
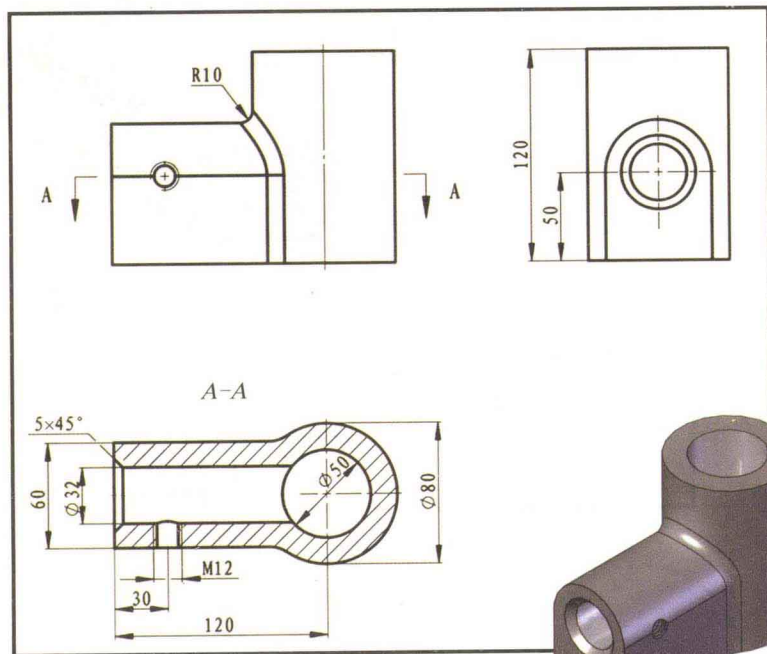
草图





三维CAD习题集

零件与工程图



三维CAD习题集

零件与工程图

