

Anquan Peixun

特种作业人员安全技术培训考试系列配套教材

高压电工 作业

全国安全生产教育培训教材编审委员会 组织编写

(2017修订版)



Gaoya Diangong ZUOYE

中国矿业大学出版社

China University of Mining and Technology Press

高压电工作业

(2017 修订版)

全国安全生产教育培训教材编审委员会 组织编写

中国矿业大学出版社

图书在版编目(CIP)数据

高压电工作业/全国安全生产教育培训教材编审委员会组织编写. —修订本. —徐州:中国矿业大学出版社,2015.8

ISBN 978-7-5646-2714-0

I. ①高… II. ①全… III. ①高电压-电工-安全技术-技术培训-教材 IV. ①TM8

中国版本图书馆CIP数据核字(2015)第116868号

书 名 高压电工作业
组织编写 全国安全生产教育培训教材编审委员会
责任编辑 吴学兵
出 版 中国矿业大学出版社有限责任公司
(江苏省徐州市解放南路 邮编 221008)
印 刷 北京北林印刷厂
开 本 787×1092 1/16 印张 19.75 字数 464 千字
版次印次 2017年1月第1版 2017年1月第1次印刷
定 价 38.00 元

(图书出现印装质量问题,请联系调换:010-64463761 64463729)

全国安全生产教育培训教材编审委员会

主 任 徐绍川
副 主 任 宋元明 杨玉洲 徐汉才
委 员 (以姓氏笔画为序)
王万生 王啟明 邬燕云 刘 强 李永红
杨庚宇 汪永高 张兴凯 尚文启 周永平
相桂生 柏 然 施卫祖 黄智全 雷长群
樊晶光

主 编 王运莉
副 主 编 黄新文

前 言

为贯彻落实《国务院安委会关于进一步加强安全培训工作的决定》(安委〔2012〕10号),进一步做好特种作业人员的培训和考核工作,提高从业人员安全素质,我们组织专家对《高压电工作业》(2013年3月第1版)进行了修订。该教材是低压电工作业人员考试配套教材,也可作为电工作业人员自学的工具书。

本次修订以“特种作业人员安全技术培训大纲及考核标准”(AQ标准)为依据,按照新《中华人民共和国安全生产法》、《特种作业人员安全技术培训考核管理规定》(2013年修正)等最新颁布的法律法规要求,对原有教材内容进行了调整修改。同时为配合全国特种作业人员操作证资格考试,在每章后面增加模拟考试练习题,为提高培训质量和考试的针对性、实效性提供支持。

本教材的内容主要包括:绪论、电工基础知识、电力系统的基础知识、电力变压器、高压电器及其成套装置、高压电力线路、过电压及其保护、继电保护与二次系统、变配电站电气运行操作及事故处理、电工常用测量仪表、电气安全技术、触电事故与急救。

本教材共十二章,由王运莉担任主编,黄新文担任副主编。各章节编写分工如下:第一章,黄新文;第二、三章,颜伟文;第四、五、六、七章,章梁健、徐超志;第八章,王运莉、黄新文、吴洁炼;第九、十、十一章,王运莉、黄新文;第十二章,吴洁炼。本教材由全国安全生产教育培训教材编审委员会审定,崔恩刚、钮英建进行了审稿。编审委办公室组织修订。

教材在编写与修订过程中,得到了国家安全生产监督管理总局有关领导和有关司局的指导与帮助,部分省市安监局、培训机构和广东省安全生产技术中心也给予了大力支持,在此一并表示感谢。

全国安全生产教育培训教材编审委员会

2017年1月

目 录

第一章 绪论	(1)
第一节 电气安全的重要性	(1)
第二节 电工作业人员的安全职责	(1)
第三节 高压电工作业的安全技术培训、考核要求	(1)
习题一	(4)
第二章 电工基础知识	(5)
第一节 直流电路	(5)
第二节 交流电路	(10)
第三节 磁与磁路感应	(17)
第四节 电子技术基础	(21)
习题二	(25)
第三章 电力系统基础知识	(28)
第一节 电力系统与电力网	(28)
第二节 电力负荷组成与分类	(29)
第三节 供电质量	(30)
第四节 电力系统中性点接地方式	(31)
习题三	(37)
第四章 电力变压器	(40)
第一节 变压器的结构及工作原理	(40)
第二节 配电变压器的分类和技术参数	(44)
第三节 干式变压器和节能变压器	(47)
第四节 高压互感器	(50)
习题四	(53)
第五章 高压电器及成套配电装置	(57)
第一节 电气一次相关知识	(57)
第二节 高压断路器	(61)
第三节 高压隔离开关	(73)
第四节 高压负荷开关	(79)
第五节 高压熔断器	(84)
第六节 高压电容器	(88)
第七节 高压成套配电装置	(93)
第八节 箱式变电站	(98)

习题五	(102)
第六章 高压电力线路	(107)
第一节 电力线路概述	(107)
第二节 架空电力线路	(108)
第三节 电力电缆线路	(118)
习题六	(128)
第七章 过电压及其保护	(132)
第一节 过电压概述	(132)
第二节 雷电过电压	(133)
第三节 内部过电压	(136)
第四节 防雷装置及应用	(138)
第五节 电力线路与变电所的防雷保护	(145)
习题七	(149)
第八章 继电保护与二次系统	(151)
第一节 继电保护的 task 与基本要求	(151)
第二节 变压器保护	(157)
第三节 电力线路保护	(163)
第四节 高压电动机及电力电容器组保护	(175)
第五节 自动重合闸的作用及基本要求	(176)
第六节 备用电源自动投入装置的作用及基本要求	(181)
第七节 二次回路的基本知识	(182)
第八节 变电站的操作电源	(185)
第九节 继电保护与二次系统的安全运行	(187)
第十节 继电保护新技术的发展和应⽤	(189)
习题八	(191)
第九章 变配电所电气运行操作及事故处理	(196)
第一节 电气运行操作基本原则和程序	(196)
第二节 变配电所运行管理	(199)
第三节 变配电所的倒闸操作	(210)
第四节 输电线路停送电操作	(215)
第五节 母线停送电操作	(218)
第六节 变压器停送电操作	(220)
第七节 备用变压器投入、工作变压器停用操作	(221)
习题九	(223)
第十章 常用电工测量仪表	(226)
第一节 电工仪表基本知识	(226)
第二节 电流和电压测量	(227)
第三节 万用电表	(229)
第四节 钳形电流表	(233)

第五节	兆欧表	(234)
第六节	接地电阻测量仪	(236)
第七节	电能表	(239)
	习题十	(241)
第十一章	电气安全技术	(245)
第一节	防止电击事故措施	(245)
第二节	电气安全用具和安全标志	(248)
第三节	电气装置防火	(256)
第四节	防雷和防静电	(260)
第五节	电气工作安全管理	(264)
	习题十一	(272)
第十二章	触电事故与急救	(281)
第一节	触电事故	(281)
第二节	电流对人体的危害	(282)
第三节	触电事故发生的规律	(284)
第四节	触电急救	(285)
	习题十二	(291)
附录		(294)
附录一	第一种工作票	(294)
附录二	第二种工种票	(296)
附录三	倒闸操作票一	(297)
附录四	倒闸操作票二	(298)
参考答案		(299)
参考文献		(304)

第一章 绪 论

第一节 电气安全的重要性

电能已成为现代化建设中最普遍使用的能源,不论生产还是生活都离不开电。电力的广泛使用促进了经济的发展和丰富了人们的生活。但是,在电力的生产、配送、使用过程中,在电力线路和电气设备的安装、运行、检修、试验的过程中,会因线路或设备的故障、人员违章行为或大自然的雷击、风雪等原因酿成触电事故、电力设备事故或电气火灾爆炸事故,导致人员伤亡、线路或设备损毁,造成重大经济损失,这些电气事故引起的停电还会造成更严重的后果。从实际发生的事故中可以看到,70%以上的事故都与人为过失有关,有的是不懂得电气安全知识或不掌握安全操作技能,有的是忽视安全,麻痹大意或冒险蛮干、违章作业。因此,必须高度重视电气安全问题,采取各种有效的技术措施和管理措施,防止电气事故,保障安全用电。

第二节 电工作业人员的安全职责

电力的广泛应用,使从事电工作业的人员广泛分布在各行各业。电工作业过程可能存在如触电、高处坠落等危险,直接关系到电工的人身安全。电工作业人员要切实履行好安全职责,确保自己、他人的安全和各行各业的安全用电。作为一名合格的电工,应履行好以下职责:

- (1) 认真贯彻执行有关用电安全规范、标准、规程及制度,严格按照操作规程进行作业。
- (2) 负责日常现场临时用电安全检查、巡视和检测,发现异常情况采取有效措施,防止发生事故。
- (3) 负责日常电气设备、设施的维护和保养。
- (4) 负责对现场用电人员进行安全用电操作安全技术交底,做好用电人员在特殊场所作业的监护作业。
- (5) 积极宣传电气安全知识,维护安全生产秩序,有权制止任何违章指挥或违章作业行为。

第三节 高压电工作业的安全技术培训、考核要求

为有效预防电气安全事故发生,规范电工作业人员的管理,我国将电工作业人员纳入特种作业人员管理。特种作业人员是指直接从事特种作业的人员,而特种作业是指容易发生

人员伤亡事故,对操作者本人、他人及周围设施的安全可能造成重大危害的作业。

《中华人民共和国安全生产法》二十条规定,生产经营单位的特种作业人员必须按照国家有关规定经专门的安全作业培训,取得相应资格,方可上岗作业。九十四条规定,特种作业人员未按照规定经专门的安全作业培训并取得相应资格,上岗作业的,责令生产经营单位限期改正,可以处五万元以下罚款;逾期未改正的,责令停产停业整顿,并处五万元以上十万元以下的罚款,对其直接负责的主管人员和其他直接责任人员处一万元以上二万元以下的罚款。企业、事业单位使用无特种作业操作证人员从事特种作业的,发生重大伤亡事故或者造成其他严重后果,按《中华人民共和国刑法》一百三十四条规定,处以三年以下有期徒刑或者拘役;情节特别恶劣的,处三年以上七年以下有期徒刑。

2010年5月,国家安全生产监督管理总局发布了《特种作业人员安全技术培训考核管理规定》(国家安全生产监督管理总局令30号),具体规定了电工作业、焊接与热切割作业、高处作业、制冷作业、危险化学品安全作业等11个工种为特种作业。电工作业是指对电气设备进行运行、维护、安装、检修、改造、施工、调试等作业(不含电力系统进网作业),分为低压电工、高压电工、防爆电气作业。本教材主要适用于高压电工作业培训。

特种作业人员应当符合下列条件:(一)年满18周岁,且不超过国家法定退休年龄;(二)经社区或者县级以上医疗机构体检健康合格,并无妨碍从事相应特种作业的器质性心脏病、癫痫病、美尼尔氏症、眩晕症、癔病、震颤麻痹症、精神病、痴呆症以及其他疾病和生理缺陷;(三)具有初中及以上文化程度;(四)具备必要的安全技术知识与技能;(五)相应特种作业规定的其他条件。危险化学品特种作业人员除符合前款第(一)项、第(二)项、第(四)项和第(五)项规定的条件外,应当具备高中或者相当于高中及以上文化程度。特种作业人员符合上述条件并接受与本工种相适应的专门的安全技术培训,经安全技术理论考核和实际操作技能考核合格,持证上岗。特种作业操作证全国通用,每3年复审1次。特种作业人员在特种作业操作证有效期内,连续从事本工种10年以上,严格遵守有关安全生产法律法规的,经原考核发证机关或者从业所在地考核发证机关同意,特种作业操作证的复审时间可以延长至每6年1次。

根据国家安全生产监督管理总局《电工作业人员安全技术培训大纲及考核标准》,高压电工作业是指对1千伏(kV)及以上的高压电气设备进行运行、维护、安装、检修、改造、施工、调试、试验及绝缘工、器具进行试验的作业。高压电工作业培训考核要求见表1-1、表1-2。

表 1-1 高压电工作业特种作业人员安全技术培训要求

项目		培训内容	学时
安全技术知识 (90学时)	安全基本知识 (16学时)	安全生产管理	2
		触电事故及现场救护	4
		防触电技术	4
		电气防火与防爆	2
		防雷和防静电	4
	安全技术基础知识 (18学时)	电工基础知识	6
		电工仪表及测量	6
		安全用具与安全标识	4
		电工工具及移动电气设备	2

续表 1-1

项目		培训内容	学时
安全技术 知识	安全技术 专业知识 (52 学时)	电力系统基础知识	6
		电力变压器	8
		高压电器及成套配电装置	10
		高压电力线路	8
		过电压保护	4
		继电保护与二次系统	10
		变配电所运行管理	6
		复习	2
		考试	2
实际操作技能 (88 学时)		电气安全用具的检查使用	8
		常用电工仪表的正确使用	8
		触电急救和灭火的方法	8
		倒闸作业票填写与停、送电倒闸操作	16
		高压成套装置的使用和维护	12
		变压器安装、巡视检查与操作	8
		变配电所二次设备运行监视、巡视与异常处理	8
		高压计量装置的安装	8
		10 kV 线路的安装	8
		复习	2
		考试	2
合计			178

表 1-2 高压电工作业特种作业人员安全技术复审培训要求

项目	培训内容	学时
复审培训	典型事故案例分析 相关法律、法规、标准、规范 电气方面的新技术、新工艺、新材料	6
	复习	1
	考试	1
合计		8

习题一

一、判断题

1. 国家规定要求:从事电气作业的电工,必须接受国家规定的机构培训、经考核合格者方可持证上岗。
2. 作为一名电气工作人员,对发现任何人员有违反《电业安全工作规程》,应立即制止。
3. 在电气施工中,必须遵守国家有关安全的规章制度,安装电气线路时应根据实际情况以方便使用者的原则来安装。
4. 合理的规章制度是保障安全生产的有效措施,工矿企业等单位有条件的应该建立适合自己情况的安全生产规章制度。
5. 为了保证电气作业的安全性,新入厂的工作人员只有接受工厂、车间等部门的两级安全教育,才能从事电气作业。
6. 电工作业人员应根据实际情况遵守有关安全法规、规程和制度。

二、单选题

7. 安全生产管理人员安全资格培训时间不得少于()学时;每年再培训的时间不得少于()学时。
A. 100,40 B. 24,8 C. 48,16
8. 作为电气工作者,员工必须熟知本工种的()和施工现场的安全生产制度,不违章作业。
A. 生产安排 B. 安全操作规程 C. 工作时间

第二章 电工基础知识

第一节 直流电路

一、电路的基本概念

(一) 电路和电路图

电路是为了某种需要,将电气设备和电子元器件按照一定方式连接起来的电流通路。直流电通过的电路称为直流电路。电路图是为了研究和工程的实际需要,用国家标准化符号绘制的、表示电路设备装置组成和连接关系的简图(图 2-1)。

电路一般都是由电源、负载、控制设备和连接导线四个基本部分组成的。

在实际生产中,电路中还常装有其他一些设备,例如熔丝、测量仪表等,作为保护测量及监视电路用。图 2-1 所示为最简单的电路。



图 2-1 电路图

(二) 电路的基本物理量

1. 电荷、电场和电场强度

带电的基本粒子称为电荷,失去电子带正电的粒子叫正电荷,失去电子带负电的粒子叫负电荷。电荷的多少用电量或电荷量来表示;电量的符号是 Q , 单位是 C (库仑)。

电场是电荷及变化磁场周围空间里存在的一种特殊物质。电场对放入其中的电荷有作用力,这种力称为电场力;当电荷在电场中移动时,电场力对电荷做功。说明电场具有通常物质所具有的力和能量等特征。电场的强弱用电场强度表示,符号是 E , 单位为 V/m (伏/米)。

2. 电流和电流密度

电流是电路中既有大小又有方向的物理量。电荷在导体中的定向移动形成电流。电流方向规定为正电荷移动的方向,与电子移动的方向相反。在生产和生活中,常把电流分为直流电和交流电两大类。直流电是指方向不随时间作周期性变化,但大小可能不固定的电流。交流电是指大小和方向随时间作周期性变化的电流。

3. 电位、电压和电动势

电位,也称电势,是衡量电荷在电路中某点所具有能量的物理量。电位是电能的强度因素,它的单位是 V (伏特)。

生活中常见水往低处流,是因为水流两端存在水位差,同理,能促使电流形成的条件是导体两端有电位差(电势差)的存在,即电压。电压也是电路中既有大小又有方向的物理量,

方向规定为从高电位指向低电位的方向,也称作电势差或电位差。在电路中若电场力将电荷 Q 从 a 点移到 b 点,所做的功用符号 W_{ab} 表示,单位为 J(焦耳),则功 W_{ab} 与电量 Q 的比值就称为该两点间的电压,用符号 U 表示,单位也为 V(伏特),即:

$$U_{ab} = W_{ab} / Q$$

若电场力将 1 C 的电荷从 a 移到 b ,所做的功是 1 J, ab 间的电压值就是 1 V,即:

$$1 \text{ V} = 1 \text{ J} / 1 \text{ C}$$

电压是衡量电场做功本领大小的物理量,在一个闭合的外电路,电流总是从电源的正极经过负载流向电源的负极,电场力做功,将电能转换为其他形式的能。电动势则是衡量这种将电源内部的正电荷从电源的负极推动到正极、将非电能转换成电能本领大小的物理量,用符号 E 表示,单位为 V(伏特)。电动势也是电路中既有大小又有方向的物理量,方向规定为从低电位点指向高电位点,即从电源的负极指向正极。

常用的电位、电压、电动势的单位还有 kV(千伏)、mV(毫伏)和 μV (微伏),它们之间的换算关系为:

$$1 \text{ kV} = 1000 \text{ V}, 1 \text{ V} = 1000 \text{ mV}, 1 \text{ mV} = 1000 \mu\text{V}$$

4. 电阻

电阻是电流遇到的阻力,用符号 R 或 r 表示。导体的电阻与其材料的电阻率和长度成正比,而与其横截面积成反比。电阻率是单位长度、单位截面积导体的电阻,不同材料导体的电阻率不尽相同。20 °C 时导体的电阻可用下式表示:

$$R = \rho L / S$$

式中, R 为导体电阻,单位是 Ω (欧姆); L 为导体的长度,单位是 m; S 为导体的截面积,单位是 mm^2 ; ρ 为导体的电阻率,单位是 $\Omega \cdot \text{m}$ 、 $\Omega \cdot \text{mm}^2/\text{m}$ 、 $\Omega \cdot \text{mm}^2/\text{km}$ 等。

电阻的常用单位是 Ω (欧姆),也可用 $\text{k}\Omega$ (千欧)和 $\text{M}\Omega$ (兆欧)等作单位,它们之间的换算关系为:

$$1 \text{ k}\Omega = 1000 \Omega, 1 \text{ M}\Omega = 1000 \text{ k}\Omega$$

电阻是导体的自身的特性,与导体的材料、温度、光度等有关系。绝大多数金属材料在温度升高时,电阻将增大;而石墨、碳等在温度升高时,电阻反而减小;至于康铜及锰钢等合金,受温度的影响极小,电阻比较稳定。

二、电路的欧姆定律

(一) 欧姆定律

1. 部分电路的欧姆定律

欧姆定律是反映电路中电压、电流和电阻之间关系的定律。欧姆定律指出,当导体温度不变时,通过导体的电流与加在导体两端的电压成正比,而与其电阻成反比。如图 2-2(a) 所示电路,有:

$$U = IR \text{ 或 } I = U/R$$

2. 全电路的欧姆定律

包含电源的闭合电路称为全电路。图 2-2(b) 是简单的全电路。全电路的欧姆定律指出,电流的大小与电源的电动势成正比,而与电源内部电阻 r_0 与负载电阻 (R) 之和 ($r_0 + R$) 成反比,即:

$$E = I(R + r_0) = U + Ir_0 \text{ 或 } I = E / (R + r_0)$$

由上式可知,当电源两端开路时,电流为零,电源端电压在数值上等于电源的电动势。

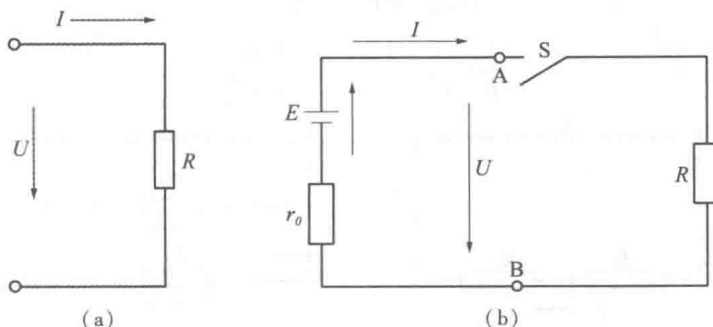


图 2-2 欧姆定律

(a) 部分电路; (b) 全电路

(二) 电阻的串联、并联和混联

1. 电阻的串联电路

两个或两个以上电阻首尾依次相连,使电流只有一条通路的电路称为电阻的串联电路。电阻的串联电路有如下特点:

(1) 流过各电阻的电流相等,即:

$$I = I_1 = I_2 = I_3 = \cdots = I_n$$

式中,脚标 1, 2, ..., n, 分别表示第 1、第 2、...、第 n 个电阻(以下同)。

(2) 电路总电阻 R 等于各串联电阻之和,即:

$$R = R_1 + R_2 + \cdots + R_n$$

(3) 电路总电压 U 等于各电阻的分电压之和,即:

$$U = U_1 + U_2 + \cdots + U_n = I_1 R_1 + I_2 R_2 + \cdots + I_n R_n$$

由此可见,电压的分配与电阻成正比,即电阻越大,其分电压也越大,这就是串联电阻的分压原理。

两个电阻的简单串联电路如图 2-3(a) 所示,可以推知有如下关系成立:

$$U = U_1 + U_2, \quad R = R_1 + R_2$$

$$I = I_1 = I_2 \text{ 即 } \frac{U}{R} = \frac{U_1}{R_1} = \frac{U_2}{R_2}$$

2. 电阻的并联电路

两个或两个以上电阻的首尾两端分别接在电路中相同的两节点之间,使电路同时存在几条通路的电路称为电阻的并联电路。并联电路有以下性质:

(1) 各电阻两端电压相等,即:

$$U = U_1 = U_2 = \cdots = U_n$$

(2) 电路中的总电流 I 等于各电阻中的电流之和,即:

$$I = I_1 + I_2 + \cdots + I_n$$

(3) 电路中的等效电阻 R (即总电阻) 等于各并联电阻的倒数之和,即:

$$\frac{1}{R} = \frac{1}{R_1} + \frac{1}{R_2} + \cdots + \frac{1}{R_n}$$

由此可见,电流的分配与支路电阻成反比,即支路电阻越大,其分电流越小。
两个电阻的简单并联电路如图 2-3(b)所示,可以推知有如下关系成立:

$$U = U_1 = U_2, I = I_1 + I_2$$

$$\frac{1}{R} = \frac{1}{R_1} + \frac{1}{R_2} \text{ 即 } R = \frac{R_1 R_2}{R_1 + R_2}$$

图 2-3 串、并联电路

(a) 简单串联电路; (b) 简单并联电路

3. 电阻的混联电路

既有电阻串联又有电阻并联的电路称为混联电路。这种电路的计算方法如下:首先整理化简电路,把几个串联或并联的电阻分别用等效电阻来代替,然后求出该电路的总电阻,根据电路的总电压、总电阻计算出该电路的总电流,最后计算出各部分的电压和电流等。

【例】已知图 2-4(a)中 $R_1 = R_2 = R_3 = R_4 = R_5 = 1 \Omega$,求 AB 间的等效电阻 R_{AB} 。

解:先按照上述办法画出图 2-4(a)所示一系列等效电路,然后进行计算。

因为 R_3 和 R_4 依次相连,中间无分支,则它们是串联,其等效为图 2-4(b):

$$R' = R_3 + R_4 = 2(\Omega)$$

此时图 2-4(b)可等效为图 2-4(c),可看出, R_5 和 R' 都接在相同的两点 BC 之间,则它们是并联,其等效电阻:

$$R'' = R_5 // R' = \frac{R_5 R'}{R_5 + R'} = \frac{1 \times 2}{1 + 2} = \frac{2}{3}(\Omega)$$

此时图 2-4(c)又可等效为图 2-4(d),可看出, R_2 和 R'' 依次相连,中间无分支是串联,则它们的等效电阻为:

$$R''' = R_2 + R'' = 1 + \frac{2}{3} = \frac{5}{3}(\Omega)$$

此时图 2-4(d)可等效为图 2-4(e),很容易看出 R_1 和 R''' 并联,于是 AB 间的等效电阻为:

$$R_{AB} = R_1 // R''' = \frac{R_1 R'''}{R_1 + R'''} = \frac{1 \times \frac{5}{3}}{1 + \frac{5}{3}} = \frac{5}{8}(\Omega)$$

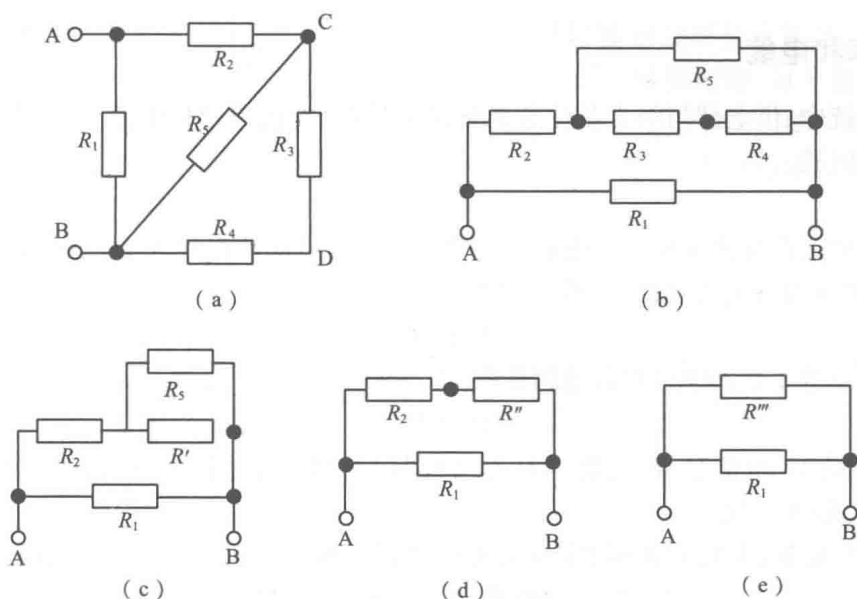


图 2-4 混联电路

三、基尔霍夫定律

基尔霍夫定律是电路中电压和电流所遵循的基本规律,是分析和计算较为复杂电路的基础,既可以用于直流电路的分析,也可以用于交流电路的分析。

1. 基尔霍夫电流定律

基尔霍夫电流定律也称为基尔霍夫第一定律,该定律表述为:对于电路中任一节点,流入节点的电流之和恒等于流出节点的电流之和。如图 2-5 中, I_1 、 I_2 是流入节点 A 的电流, I_3 是流出节点 D 的电流。根据基尔霍夫电流定律, I_1 、 I_2 、 I_3 之间关系为:

$$I_1 + I_2 = I_3 \text{ 或 } I_1 + I_2 - I_3 = 0$$

电流是有大小和方向的物理量,即有正有负;绕行方向与电动势或电压降方向一致的电压取正号,反之取负号。电路中任意一节点的电流代数和为零,即:

$$\sum_{0 \leq m \leq n} I_m = 0$$

式中 Σ 表示求代数和, n 表示被选定的节点上流入、流出电流的总支路数, m 表示被选定的节点上任一选定的电流支路。

2. 基尔霍夫电压定律

基尔霍夫电压定律也称为基尔霍夫第二定律,该定律表述为:对于电路中的任意一个回路,回路中各电源电动势的代数和等于各电阻上电压降的代数和。即:

$$\Sigma E = \Sigma IR$$

如图 2-5 的 A-B-C-D-E-D-C-F 回路中,必有:

$$E_1 = I_1 R_1 + I_1 R_2 + I_2 R_3 \text{ 和 } E_2 = I_3 R_4 + I_2 R_3$$

应当注意:绕行方向与电动势或电压降方向一致的电压取正号,反之取负号。

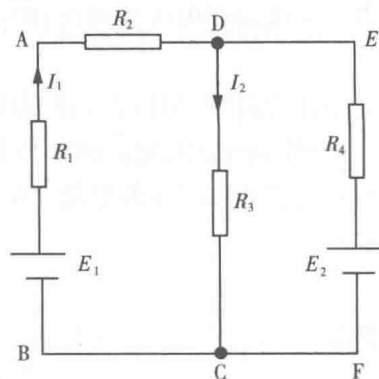


图 2-5 基尔霍夫定律