



中国图学学会规划教材  
普通高等教育“十二五”规划教材

全国CAD技能等级考试指导丛书

# 土木与建筑类CAD技能 等级考试试题集

张建平 杨淳 主编

清华大学出版社



中国图学学会规划教材  
普通高等教育“十二五”规划教材

全国CAD技能等级考试指导丛书

# 土木与建筑类CAD技能 等级考试试题集

张建平 杨谔 主编

清华大学出版社  
北京

## 内 容 简 介

中国图学学会组织的全国土木与建筑类 CAD 技能等级考评分为三级,一级为二维计算机绘图;二级为三维几何建模;三级为复杂三维模型制作与处理。本书汇集了土木与建筑类 CAD 技能一级和二级的 12 期完整考试试题及评分参考。

考试试题严格依据《CAD 技能等级考评大纲》规定的考评内容、技能要求、知识水平和内容比重,遵循最新的国家技术标准,着重体现工程实用性。本书第一部分为 CAD 技能一级试题,选用典型工程图例,主要考查二维图形绘制与编辑、建筑与结构施工图绘制技能;第二部分为 CAD 技能二级试题,选用经过提炼的工程实例,主要考查建筑与结构构件三维造型与编辑、房屋三维建模及渲染等技能;第三部分为各期试题的评分参考。试题内容丰富,题量和难度适中,满足《大纲》及培训要求。

本试题集可与全国 CAD 技能等级考试教材配套使用,作为 CAD 技术培训教材,亦可用于大专院校土木、建筑及相关专业的“工程计算机制图”和“计算机辅助设计”教学实例参考书,还可作为工程技术人员掌握计算机绘图与三维建模技术的自学教材。

版权所有,侵权必究。侵权举报电话:010-62782989 13701121933

### 图书在版编目(CIP)数据

土木与建筑类 CAD 技能等级考试试题集/张建平,杨淳主编.--北京:清华大学出版社,2015

(全国 CAD 技能等级考试指导丛书)

ISBN 978-7-302-41102-4

I. ①土… II. ①张… ②杨… III. ①土木工程—建筑制图—计算机辅助设计—应用软件—水平考试—习题集 IV. ①TU204

中国版本图书馆 CIP 数据核字(2015)第 168990 号

责任编辑:杨倩

封面设计:傅瑞学

责任校对:赵丽敏

责任印制:刘海龙

出版发行:清华大学出版社

网 址: <http://www.tup.com.cn>, <http://www.wqbook.com>

地 址:北京清华大学学研大厦 A 座

社 总 机:010-62770175

投稿与读者服务:010-62776969, [c-service@tup.tsinghua.edu.cn](mailto:c-service@tup.tsinghua.edu.cn)

质 量 反 馈:010-62772015, [zhiliang@tup.tsinghua.edu.cn](mailto:zhiliang@tup.tsinghua.edu.cn)

印 装 者:北京密云胶印厂

经 销:全国新华书店

开 本:297mm×210mm

版 次:2015 年 8 月第 1 版

印 数:1~3000

定 价:28.00 元

邮 编:100084

邮 购:010-62786544

字 数:406 千字

印 次:2015 年 8 月第 1 次印刷

全国 CAD 技能等级考试指导丛书

## 编辑委员会

主任：王建华

委员：李学智 刘 伟 郑国磊 张建平 杨 淳

邱 益 李雪梅 杨光辉 贾焕明 张燕苓

计算机辅助设计(CAD)技术已经成为现代产品设计和工程设计的工具,并广泛地应用于科学技术的各个领域,形成了独具特色的计算机绘图和三维建模技术。熟练掌握这些技术和工作技能是广大青年学生拓展就业空间的需要,也是加快科技创新步伐的迫切要求。为贯彻《中共中央、国务院关于进一步加强人才工作的决定》精神,落实《高技能人才队伍建设中长期规划(2010—2020年)》工作要求,加快高技能人才队伍建设,“充分发挥各类社会团体在高技能人才培养中的作用,针对经济社会发展实际需要,构建政府推动与社会支持相结合的社会化、开放式的高技能人才培养体系”,中国图学学会联合国际几何与图学学会、国家人力资源和社会保障部教育培训中心,以质量第一、国家需求第一、社会效益第一为宗旨,在全国范围内开展“CAD技能等级”培训与考评工作。为了对该技能培训提供科学、规范的依据,我们组织国内外有关专家,制定了《CAD技能等级考评大纲》(简称《大纲》)。

《大纲》以现阶段CAD技能从业人员所需水平和要求为目标,在充分考虑经济发展、科技进步和产业结构变化的基础上,将CAD技能分为三级:一级为二维计算机绘图,二级为三维几何建模,三级为复杂三维模型制作与处理。根据工作领域的不同,每一级分为两种类型,即“工业产品类”和“土木与建筑类”。CAD技能一级相当于计算机绘图师的水平;二级相当于三维数字建模师的水平;三级相当于高级三维数字建模师的水平。

为了配合CAD技能等级培训与考评工作的进行,中国图学学会于2009年初决定编写配套的培训教程,并成立了“全国CAD技能等级考试丛书”编辑委员会,规划和编写教材9本。2014年初决定编写配套的指导丛书,并成立了“全国CAD技能等级考试指导丛书”编辑委员会,着手规划和落实丛书的编写。这套丛书共计7本,即《工业产品类CAD技能等级考试试题集》、《土木与建筑类CAD技能等级考试试题集》、《工业产品类CAD技能一级考试题解与指导》、《工业产品类CAD技能二级考试题解与指导》、《工业产品类CAD技能三级考试题解与指导》、《土木与建筑类CAD技能一级考试题解与指导》、《土木与建筑类CAD技能二级考试题解与指导》。

本套丛书有以下特点:①两本试题集汇编了全国CAD技能等级考试样卷和第一期~第十二期CAD技能等级考试试题及参考评分标准;②5本考试题解与指导书按照“学以致用、少而精、够用为止”的编写原则,遵循《大纲》要求,以“考试试题”作为实例,按照考题类型,汇编、解析有关的工程图学基本知识,贯彻最新国家标准,强化技能培训;③丛书突出了应用性和实用性,书中的图例均为考试的真题,有立体图和标准答案对照,便于读者领会和掌握。图例的计算机操作步骤,采取一步步展现的方式,便于初学者轻松入门。对于有一定基础的读者,可直读试题类型、解题方法与技巧,用最少的时间掌握CAD的基本知识,提高计算机绘图和三维建模的技能水平,最终达到通过CAD考试的目的。

本套丛书是CAD技能培训与指导用书,也可作为应用型高等学校和高等专科学校相关专业的教材及广大科技工作者、专业教师、学生的工具书。

丛书的各位编写者长期从事图学及CAD技术教育,并直接参与“全国CAD技能等级考试”的相关工作,有较深的学术造诣,有丰富的教学和培训经验,熟练掌

握 CAD 软件的操作与应用,有较丰富的教材编写经验。

本套丛书由清华大学出版社出版。感谢他们一直以来为丛书出版付出的辛勤劳动及给予的大力支持。

丛书编写中的不当之处,欢迎广大读者批评指导。

中国图学学会  
“全国 CAD 技能等级考试指导丛书”编辑委员会主任  
北京信息科技大学教授  
王建华  
2015 年 4 月



计算机辅助设计(computer aided design, CAD)已广泛应用于土木建筑工程全生命期,包括规划、设计、施工及运维的各阶段,极大推动了行业的技术革命。CAD成为现代工程师必须掌握的专业技术,计算机绘图与三维建模也成为工程技术人员必须具备的职业技能。

为了普及CAD技术,提高大专院校学生和工程技术人员从事计算机绘图与三维建模的专业技能,中国图学学会联合国际几何与图学学会、国家人力资源和社会保障部教育培训中心,组织国内外有关专家,制定了《CAD技能等级考评大纲》(简称《大纲》),在全国范围内开展“CAD技能等级”培训与考评工作。依据《大纲》,土木与建筑类CAD技能分为三级:一级为二维计算机绘图;二级为三维几何建模;三级为复杂三维模型制作与处理。

自2008年起,全国土木与建筑类CAD技能等级考评已经连续举办了十二期,包括一级和二级技能考评。考评试题严格依据《大纲》规定的考评内容、技能要求、知识水平和内容比重,遵循最新的国家技术标准,着重体现工程实用性。本书汇集了土木与建筑类CAD技能一级和二级的第一期至第十二期全部考评试题及评分参考,试题主要源于工程实例,内容丰富,题量和难度适中,满足《大纲》及培训要求。本试题集可与全国CAD技能等级考试教材配套使用,作为CAD技术培训教材,亦可用于大专院校土木、建筑及相关专业的“工程计算机制图”和“计算机辅助设计”教学实例参考书,还可作为工程技术人员掌握计算机绘图与三维建模技术的自学教材。

本书由清华大学张建平和北京建筑大学杨淳主编,其中,杨淳汇编了CAD技能一级试题及评分参考;张建平汇编了CAD技能二级试题及评分参考,并承担试题集的统稿工作。北京交通大学李雪梅审核了各期试题和参考评分标准,全书由清华大学任爱珠主审。

本书的编写得到了多位出题和审题老师及研究生的全力帮助和支持。北京建筑大学王少钦、刘晓然参加了CAD技能一级试题的校核工作,清华大学张永利、王勇、林佳瑞、何田丰、王珩玮参加了CAD技能二级试题的出题,王珩玮、何田丰参加了本书的编撰,中国图学学会秘书长贾焕明、助理张燕苓对本书的编写给予了热情指导,在此一并表示衷心感谢。

由于作者水平有限,书中难免有疏漏和错误,恳请读者批评指正。

编者

2015年4月

### 第 1 篇 CAD 技能等级考试试题——土木与建筑类

第一期 CAD 技能一级(计算机绘图师)考试试题 .....	3
第二期 CAD 技能一级(计算机绘图师)考试试题 .....	6
第三期 CAD 技能一级(计算机绘图师)考试试题 .....	9
第四期 CAD 技能一级(计算机绘图师)考试试题 .....	12
第五期 CAD 技能一级(计算机绘图师)考试试题 .....	15
第六期 CAD 技能一级(计算机绘图师)考试试题 .....	18
第七期 CAD 技能一级(计算机绘图师)考试试题 .....	21
第八期 CAD 技能一级(计算机绘图师)考试试题 .....	24
第九期 CAD 技能一级(计算机绘图师)考试试题 .....	27
第十期 CAD 技能一级(计算机绘图师)考试试题 .....	30
第十一期 CAD 技能一级(计算机绘图师)考试试题 .....	33
第十二期 CAD 技能一级(计算机绘图师)考试试题 .....	36
第一期 CAD 技能二级(三维几何建模师)考试试题 .....	39
第二期 CAD 技能二级(三维几何建模师)考试试题 .....	46
第三期 CAD 技能二级(三维几何建模师)考试试题 .....	53
第四期 CAD 技能二级(三维几何建模师)考试试题 .....	59
第五期 CAD 技能二级(三维几何建模师)考试试题 .....	67
第六期 CAD 技能二级(三维几何建模师)考试试题 .....	75
第七期 CAD 技能二级(三维几何建模师)考试试题 .....	82
第八期 CAD 技能二级(三维几何建模师)考试试题 .....	89



第九期 CAD 技能二级(三维几何建模师)考试试题 .....	96
第十期 CAD 技能二级(三维几何建模师)考试试题 .....	103
第十一期 CAD 技能二级(三维几何建模师)考试试题 .....	110
第十二期 CAD 技能二级(三维几何建模师)考试试题 .....	117

## 第 2 篇 CAD 技能等级考试试题评分参考——土木与建筑类

第一期 CAD 技能一级(计算机绘图师)试题参考评分标准 .....	125
第二期 CAD 技能一级(计算机绘图师)试题参考评分标准 .....	126
第三期 CAD 技能一级(计算机绘图师)试题参考评分标准 .....	127
第四期 CAD 技能一级(计算机绘图师)试题参考评分标准 .....	129
第五期 CAD 技能一级(计算机绘图师)试题参考评分标准 .....	130
第六期 CAD 技能一级(计算机绘图师)试题参考评分标准 .....	132
第七期 CAD 技能一级(计算机绘图师)试题参考评分标准 .....	133
第八期 CAD 技能一级(计算机绘图师)试题参考评分标准 .....	135
第九期 CAD 技能一级(计算机绘图师)试题参考评分标准 .....	136
第十期 CAD 技能一级(计算机绘图师)试题参考评分标准 .....	138
第十一期 CAD 技能一级(计算机绘图师)试题参考评分标准 .....	139
第十二期 CAD 技能一级(计算机绘图师)试题参考评分标准 .....	141
第一期 CAD 技能二级(三维几何建模师)试题参考评分标准 .....	142
第二期 CAD 技能二级(三维几何建模师)试题参考评分标准 .....	144
第三期 CAD 技能二级(三维几何建模师)试题参考评分标准 .....	147
第四期 CAD 技能二级(三维几何建模师)试题参考评分标准 .....	150
第五期 CAD 技能二级(三维几何建模师)试题参考评分标准 .....	153
第六期 CAD 技能二级(三维几何建模师)试题参考评分标准 .....	156
第七期 CAD 技能二级(三维几何建模师)试题参考评分标准 .....	159
第八期 CAD 技能二级(三维几何建模师)试题参考评分标准 .....	162
第九期 CAD 技能二级(三维几何建模师)试题参考评分标准 .....	165
第十期 CAD 技能二级(三维几何建模师)试题参考评分标准 .....	168
第十一期 CAD 技能二级(三维几何建模师)试题参考评分标准 .....	171
第十二期 CAD 技能二级(三维几何建模师)试题参考评分标准 .....	174

## 第1篇

# CAD技能等级考试试题——土木与建筑类



# 第一期CAD技能一级（计算机绘图师）考试试题

## 试卷说明

1. 考试方式：计算机操作，闭卷。
2. 考试时间为180分钟；试卷总分100分。
3. 打开绘图软件后，考生在指定位置建立一个新文件，并以考生考号加考生姓名给文件命名（例如：09001王红.dwg）。考生所作试题全部存在该文件中。

## 试题部分：

### 试题一、绘制图幅。（15分）

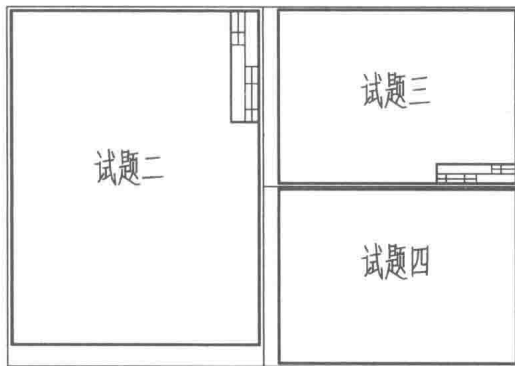
① 按照以下规定设置图层及线型：

图层名称	颜色（颜色号）	线型	线宽
粗实线	白 (7)	Continuous	0.6
中实线	蓝 (5)	Continuous	0.3
细实线	绿 (3)	Continuous	0.15
虚线	黄 (2)	Dashed	0.3
点画线	红 (1)	Center	0.15

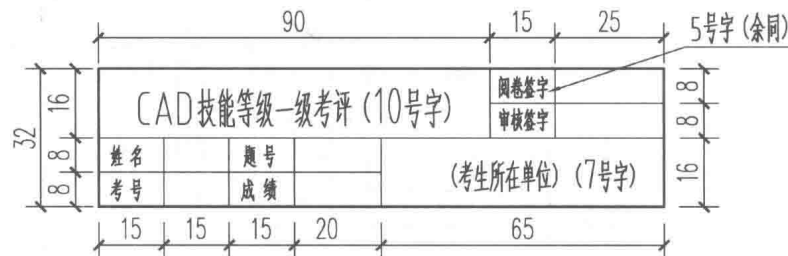
② 采用1:1比例绘制A2幅面（横放），在A2图纸幅面内用细实线划分出左侧一个A3幅面，右侧上下两个A4幅面，如下图所示。左侧A3幅面画图框及标题栏，用于绘制试题二，右上方的A4幅面画图框及标题栏，用于试题三。右下方的A4幅面只画图框，用于绘制试题四。标题栏格式及尺寸见所给式样。

要求：应按国家标准绘制图幅、图框、标题栏，图框要留出装订边，标题栏格式及尺寸见所给式样。

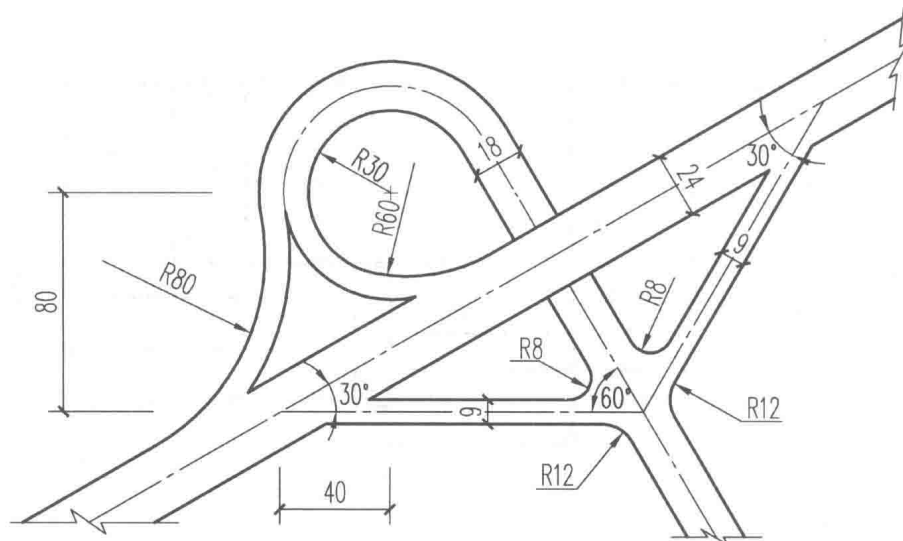
③ 设置文字样式，在标题栏内填写文字。



### 标题栏尺寸及格式：



试题二、绘制立体交叉公路平面图并标注尺寸，比例1:100。（25分）



立体交叉公路平面图 (图中单位：m)







## 第二期CAD技能一级（计算机绘图师）考试试题

### 试卷说明

1. 考试方式：计算机操作，闭卷。
2. 考试时间为180分钟；试卷总分100分。
3. 打开绘图软件后，考生在指定位置建立一个新文件，并以考生考号加考生姓名给文件命名（例如：09001王红.dwg）。考生所作试题全部存在该文件中。

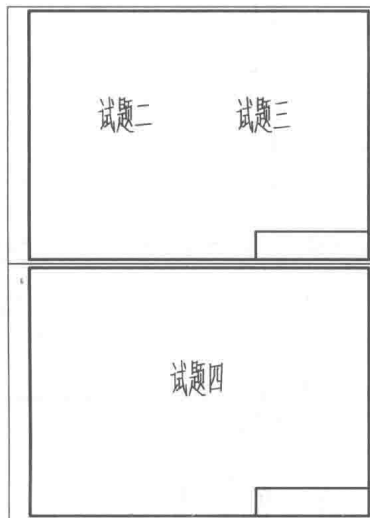
### 试题部分：

#### 试题一、绘制图幅。（15分）

① 按照以下规定设置图层及线型：

图层名称	颜色（颜色号）	线型	线宽
粗实线	白（7）	Continuous	0.6
中实线	蓝（5）	Continuous	0.3
细实线	绿（3）	Continuous	0.15
虚线	黄（2）	Dashed	0.3
点画线	红（1）	Center	0.15

② 采用1:1的比例绘制A2幅面（594×420，竖放），并在A2幅面内用细实线划分出上下两个A3幅面，分别在这两个A3幅面内绘制图框、标题栏。上面的用于绘制试题二、试题三；下面的用于绘制试题四，如图所示。



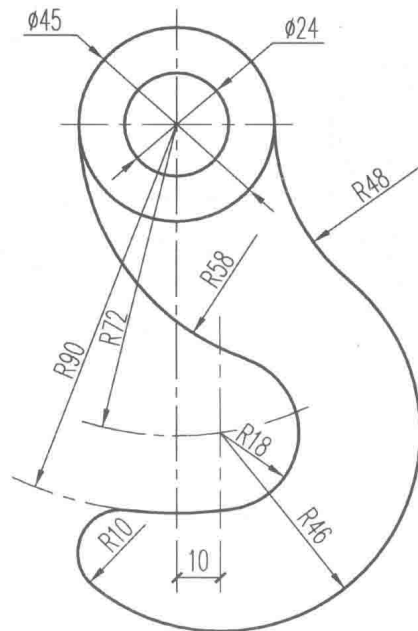
要求：应按国家标准绘制图幅、图框、标题栏，图框要留出装订边，标题栏格式及尺寸见所给式样。

③ 设置文字样式，在标题栏内填写文字。

### 标题栏尺寸及格式：

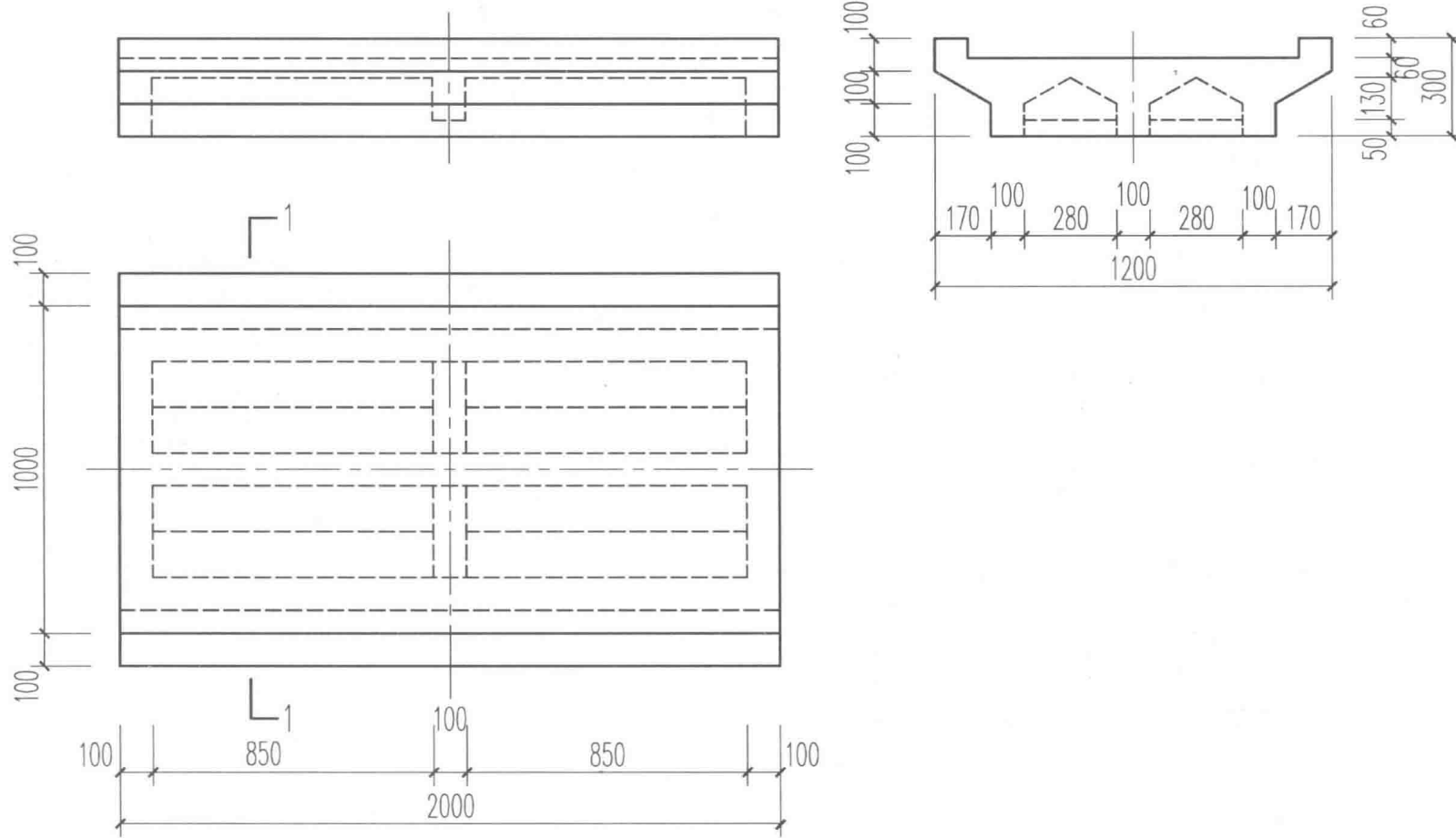


#### 试题二、绘制平面图形并标注尺寸，比例1:1。（25分）



试题三、采用1:20的比例抄绘组合体的正面投影和水平投影，并将侧面投影改画为1-1剖面图。全图不标注尺寸，断面材料为混凝土。(20分)

共3页 第2页



试题四、绘制建筑工程图(40分),要求:

1. 将下列房屋平、立、剖面图绘制在第一题中的A3幅面内,绘图比例1:100。
2. 标注所有尺寸、标高及文字,图中未标注部位尺寸自定。
3. 线型、字体、尺寸应符合国家建筑制图相关标准。不同的图线应放在不同的图层上,尺寸放在单独的图层上。

