



清华社“视频大讲堂”大系

CAD/CAM/CAE技术视频大讲堂

百万工程师  
的首选学习模式

看视频演示+做经典实例+多交流请教

# SolidWorks 2016 中文版

## 机械设计

## 从入门到精通

CAD/CAM/CAE技术联盟◎编著

47集(段)

高清自学视频

78个经典实例案例

用实例学习

更专业

**视频演示：** 47集（段）高清多媒体教学视频，430分钟全程实例操作演示，让学习效率更高！

**典型实例：** 78个大中小型实例、实践，实战才是硬道理！

超值  
赠送

钣金、焊接、平移台、曲面、管道线路5大类，共18个机械设计综合实战案例及其配套的源文件和视频演示，长达230分钟。



清华大学出版社



清华社“视频大讲堂”大系

CAD/CAM/CAE技术视频大讲堂

# SolidWorks 2016 中文版机械设计 从入门到精通

CAD/CAM/CAE 技术联盟 编著

常州大学图书馆  
藏书章

清华大学出版社

北 京

## 内 容 简 介

《SolidWorks 2016 中文版机械设计从入门到精通》一书详细介绍了 SolidWorks 2016 在机械设计中的应用方法和技巧, 主要内容包括 SolidWorks 2016 概述、草图绘制、特征创建、装配体设计、工程图设计、曲面设计、钣金设计、焊接基础知识、有限元分析和运动仿真等知识。在叙述过程中突出了实用性和技巧性, 使学习者可以很快地掌握 SolidWorks 2016 中机械设计建模的方法, 同时还可以了解 SolidWorks 在各行各业中的应用。

另外, 本书还配备了丰富的学习资源, 具体内容如下:

1. 47 集 (段) 本书实例配套教学视频, 可像看电影一样轻松学习, 然后对照书中实例进行练习。
2. 5 类共 18 个综合案例及同步教学视频, 可以增加实战经验, 拓展视野。
3. 全书实例的源文件和素材, 方便按照书中实例操作时直接调用。

本书适合广大技术人员和机械工程专业的大学生使用, 也可以作为各大中专学校的教学参考书, 同时也适合读者自学使用。

本书封面贴有清华大学出版社防伪标签, 无标签者不得销售。

版权所有, 侵权必究。侵权举报电话: 010-62782989 13701121933

### 图书在版编目 (CIP) 数据

SolidWorks 2016 中文版机械设计从入门到精通/CAD/CAM/CAE 技术联盟编著. —北京: 清华大学出版社, 2017  
(清华社“视频大讲堂”大系 CAD/CAM/CAE 技术视频大讲堂)  
ISBN 978-7-302-47926-0

I. ①S… II. ①C… III. ①机械设计-计算机辅助设计-应用软件 IV. ①TH122

中国版本图书馆 CIP 数据核字 (2017) 第 193550 号

责任编辑: 杨静华  
封面设计: 李志伟  
版式设计: 魏 远  
责任校对: 马子杰  
责任印制: 李红英

出版发行: 清华大学出版社

网 址: <http://www.tup.com.cn>, <http://www.wqbook.com>

地 址: 北京清华大学学研大厦 A 座 邮 编: 100084

社总机: 010-62770175

邮 购: 010-62786544

投稿与读者服务: 010-62776969, [c-service@tup.tsinghua.edu.cn](mailto:c-service@tup.tsinghua.edu.cn)

质量反馈: 010-62772015, [zhiliang@tup.tsinghua.edu.cn](mailto:zhiliang@tup.tsinghua.edu.cn)

印 装 者: 清华大学印刷厂

经 销: 全国新华书店

开 本: 203mm×260mm 印 张: 37.25 插 页: 3 字 数: 1098 千字  
(附 DVD 光盘 1 张)

版 次: 2017 年 10 月第 1 版 印 次: 2017 年 10 月第 1 次印刷

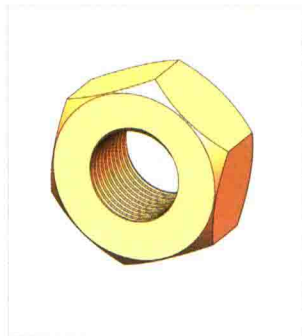
印 数: 1~5000

定 价: 99.80 元

---

产品编号: 064034-01





螺母



螺母



阀盖



接口



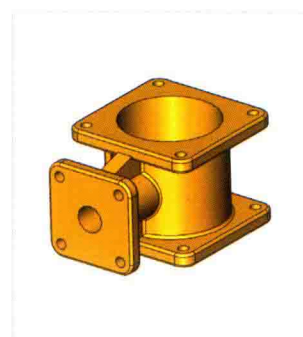
填料压盖



阀体



阀体



阀门壳体



叶轮



风叶



叶轮



手轮



鞋架



吧台椅



冲压机构



立式储罐



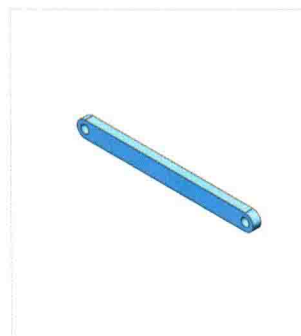
螺丝刀



铣刀



连杆



曲柄



传动轴



轴



高速轴



花键轴



液压杆



油标尺



小臂



大臂



OP



圆锥销



液压缸



柱塞



垫片



压紧螺母



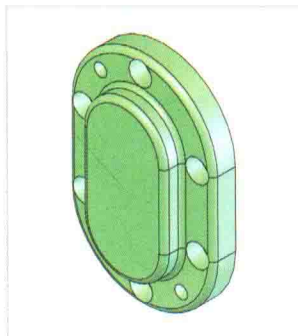
锥齿轮



法兰盘



齿轮泵基座



齿轮泵前盖



齿轮泵后盖



齿轮泵



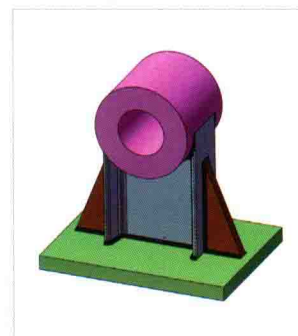
托架



移动轮支架



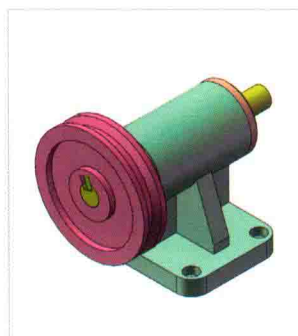
轴承座



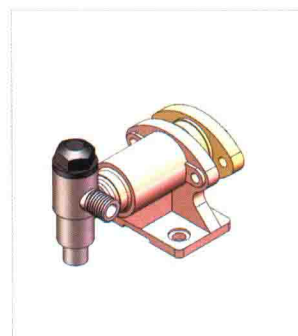
轴承支架



壳体



传动装配



柱塞泵装配体

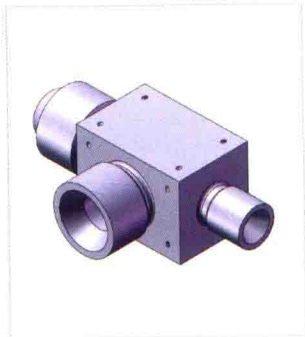


泵体





斜接管



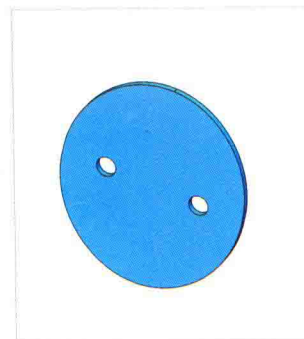
管接头



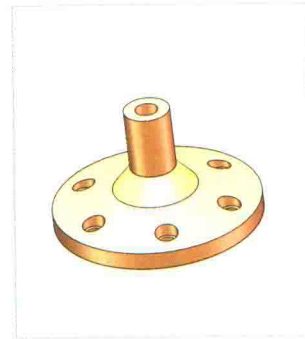
三通管



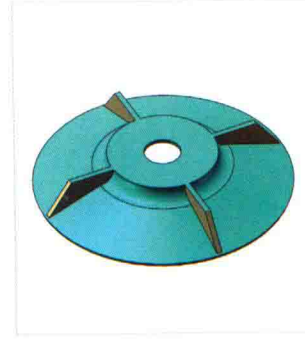
下阀瓣



盘



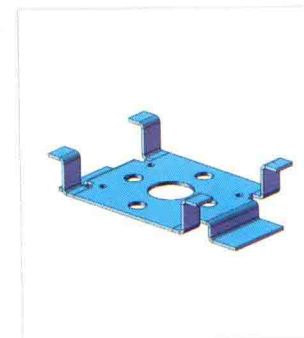
异型孔零件



导流盖



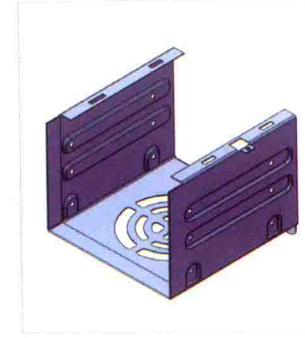
轮毂



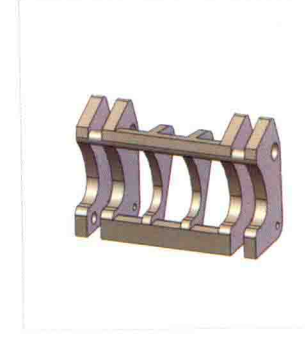
校准架



板



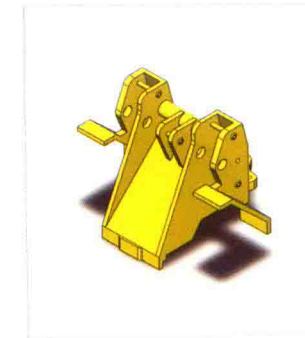
硬盘支架



铲支



铲子



Ground



自卸车斗



挖掘机

# 前言

## Preface



SolidWorks 是世界上第一个基于 Windows 开发的三维实体设计软件, 该软件以参数化特征造型为基础, 具有功能强大、易学易用和技术创新等特点, 使得 SolidWorks 成为领先的、主流的三维 CAD 解决方案。因为 SolidWorks 使用了 Windows OLE 技术、直观式设计技术、先进的 Parasolid 内核以及良好的与第三方软件的集成技术, 使 SolidWorks 成为全球装机量最大、最好用的软件之一。SolidWorks 能够提供不同的设计方案, 减少设计过程中的错误并提高产品质量, 使用户能在比较短的时间内完成更多的工作, 能够更快地将高质量的产品投放市场。SolidWorks 内容丰富, 涉及平面工程制图、三维造型、求逆运算、加工制造、工业标准交互传输、模拟加工过程、电缆布线和电子线路等多个应用领域。自从 1996 年 SolidWorks 引入中国以来, 受到了业界的广泛好评, 许多高等院校也将 SolidWorks 用作本科生制造专业教学和课程设计的首选软件。本书将以目前使用最广泛的 SolidWorks 2016 版本为基础进行讲解。

## 一、编写目的

鉴于 SolidWorks 强大的功能和深厚的工程应用底蕴, 我们力图开发一本全方位介绍 SolidWorks 在机械设计方面应用实际情况的书籍。我们不求将 SolidWorks 知识点全面讲解清楚, 而是针对机械设计行业需要, 利用 SolidWorks 大体知识脉络作为线索, 以实例作为“抓手”, 帮助读者掌握利用 SolidWorks 进行机械设计的基本技能和技巧。

## 二、本书特点

### ☑ 专业性强

本书作者拥有多年计算机辅助设计领域的工作经验和教学经验, 他们总结多年的设计经验以及教学的心得体会, 历时多年精心编著, 力求全面、细致地展现出 SolidWorks 2016 在机械设计方面的各种功能和使用方法。在具体讲解的过程中, 严格遵守机械设计相关规范和国家标准, 这种一丝不苟的细致作风融入字里行间, 目的是培养读者严谨细致的工程素养, 传播规范的工程设计理论与应用知识。

### ☑ 实例经典

全书包含大小 70 个常见的、不同类型和大小的机械设计实例、实践, 可让读者在学习案例的过程中快速了解 SolidWorks 2016 在机械设计中的用途, 并加深对知识点的掌握, 力求通过实例的演练帮助读者找到一条学习 SolidWorks 2016 的捷径。

### ☑ 涵盖面广

本书在有限的篇幅内, 包罗了 SolidWorks 2016 在机械设计中常用的全部功能讲解, 涵盖了草图绘制、草绘特征、放置特征、特征编辑、零件修改、装配体设计、工程图设计、钣金设计、焊接设计、曲面造型、动画制作、有限元分析和运动仿真等知识。可以说, 读者只要有本书在手, SolidWorks 知识全精通。





### ☑ 突出技能提升

本书中有很多实例本身就是工程设计项目案例，经过作者精心提炼和改编，不仅保证了读者能够学好知识点，更重要的是能帮助读者掌握实际的操作技能。全书结合实例详细讲解 SolidWorks 在机械设计中的知识要点，让读者在学习案例的过程中潜移默化地掌握 SolidWorks 软件的操作技巧，同时培养了工程设计实践能力。

## 三、本书的配套资源

本书提供了丰富的学习配套资源，期望读者朋友在最短的时间学会并精通这门技术。

### 1. 配套教学视频

针对本书实例专门制作了 47 集配套教学视频，读者可以先看视频，像看电影一样轻松愉快地学习本书内容，然后对照课本加以实践和练习，可以大大提高学习效率。

### 2. 5 类综合案例及同步教学视频

为了帮助读者拓展视野，本光盘特意赠送 5 套设计方案，及图纸源文件、教学视频（动画演示），总长 230 分钟。因光盘容量有限，故将此“超值赠送”学习资料放置在清华大学出版社官方网站，下载方法见光盘中“光盘使用说明”。

### 3. 全书实例的源文件和素材

本书附带了很多实例，光盘中包含实例和练习实例的源文件和素材，读者可以安装 SolidWorks 软件，打开并使用它们。

## 四、关于本书的服务

### 1. “SolidWorks 2016 简体中文版”安装软件的获取

按照本书中的实例进行操作练习，以及使用 SolidWorks 2016 进行绘图，需要事先在计算机上安装 SolidWorks 2016 软件。获取“SolidWorks 2016 简体中文版”安装软件可以登录 <http://www.SolidWorks.com.cn> 购买，或者申请使用其试用版。另外，当地电脑城、软件经销商处一般有售。读者可以加入本书学习指导 QQ 群 468968670，群中会提供软件安装方法教程。（注：因为版权问题，随书光盘中不附赠 SolidWorks 2016 的安装软件。）

### 2. 关于本书的技术问题或有关本书信息的发布

读者朋友遇到有关本书的技术问题，可以加入上述 QQ 群进行咨询，也可以将问题发送到邮箱 [win760520@126.com](mailto:win760520@126.com) 或 [CADCAMCAE7510@163.com](mailto:CADCAMCAE7510@163.com)，我们将及时回复。另外，也可以登录清华大学出版社网站 <http://www.tup.com.cn/>，在右上角的“站内搜索”框中输入本书书名或关键字，找到该书后单击，进入详细信息页面，我们会将读者反馈的关于本书和光盘的问题汇总在“资源下载”栏的“网络资源”处，读者可以下载查看。

### 3. 关于本书光盘的使用

本书光盘可以放在计算机 DVD 格式光驱中使用，其中的视频文件可以用播放软件进行播放，但不能在家用 DVD 播放机上播放，也不能在 CD 格式光驱的计算机上使用（现在 CD 格式的光驱已经很少）。如果光盘仍然无法读取，最快的办法是建议换一台计算机读取，然后复制过来，极个别光驱与光盘不兼容的现象是有的。另外，盘面有脏物建议要先行擦拭干净。

### 4. 关于手机在线学习

扫描书后二维码，可在手机中观看对应教学视频。充分利用碎片化时间，随时随地提升。



Note



## 五、关于作者

本书由 CAD/CAM/CAE 技术联盟组织编写。CAD/CAM/CAE 技术联盟是一个 CAD/CAM/CAE 技术研讨、工程开发、培训咨询和图书创作的工程技术人员协作联盟,包含 20 多位专职和众多兼职 CAD/CAM/CAE 工程技术专家。其中赵志超、张辉、赵黎黎、朱玉莲、徐声杰、卢园、杨雪静、孟培、闫聪聪、李兵、甘勤涛、孙立明、李亚莉、王敏、宫鹏涵、左昉、李谨、闫国超、刘昌丽、康士廷、解江坤、秦志霞、张亭、吴秋彦、毛瑢、王正军等参与了具体章节的编写工作,对他们的付出表示真诚的感谢。

CAD/CAM/CAE 技术联盟负责人由 Autodesk 中国认证考试中心首席专家担任,全面负责 Autodesk 中国官方认证考试大纲制定、题库建设、技术咨询和师资力量培训工作,成员精通 Autodesk 系列软件。其创作的很多教材成为国内具有引导性的旗帜作品,在国内相关专业方向图书创作领域具有举足轻重的地位,欢迎登录我们的官方网站 [www.sjzswsw.com](http://www.sjzswsw.com) 进行交流切磋。

## 六、致谢

在本书的写作过程中,策划编辑刘利民先生和杨静华女士给予了很大的帮助和支持,提出了很多中肯的建议,在此表示感谢。同时,还要感谢清华大学出版社的所有编审人员为本书的出版所付出的辛勤劳动。本书的成功出版是大家共同努力的结果,谢谢所有给予支持和帮助的人们。

编者




Note

# 目 录

## Contents



第 1 章 SolidWorks 2016 概述 .....	1	2.2.6 绘制多边形 .....	39
1.1 SolidWorks 2016 简介 .....	2	2.2.7 绘制椭圆与部分椭圆 .....	40
1.1.1 启动 SolidWorks 2016 .....	2	2.2.8 绘制抛物线 .....	41
1.1.2 新建文件 .....	3	2.2.9 绘制样条曲线 .....	42
1.1.3 SolidWorks 用户界面 .....	4	2.2.10 绘制草图文字 .....	43
1.2 SolidWorks 工作环境设置 .....	11	2.3 草图编辑工具 .....	44
1.2.1 设置工具栏 .....	11	2.3.1 绘制圆角 .....	45
1.2.2 设置工具栏命令按钮 .....	13	2.3.2 绘制倒角 .....	45
1.2.3 设置快捷键 .....	14	2.3.3 等距实体 .....	46
1.2.4 设置背景 .....	15	2.3.4 转换实体引用 .....	47
1.2.5 设置单位 .....	16	2.3.5 草图剪裁 .....	48
1.3 文件管理 .....	17	2.3.6 草图延伸 .....	49
1.3.1 打开文件 .....	17	2.3.7 分割草图 .....	49
1.3.2 保存文件 .....	18	2.3.8 镜像草图 .....	50
1.3.3 退出 SolidWorks 2016 .....	19	2.3.9 线性草图阵列 .....	51
1.4 视图操作 .....	19	2.3.10 圆周草图阵列 .....	52
1.5 实践与操作 .....	25	2.3.11 移动草图 .....	52
1.5.1 熟悉操作界面 .....	25	2.3.12 复制草图 .....	53
1.5.2 设置系统选项 .....	25	2.3.13 旋转草图 .....	53
1.6 思考练习 .....	25	2.3.14 缩放草图 .....	53
第 2 章 草图绘制 .....	26	2.3.15 伸展草图 .....	54
(  视频讲解: 12 分钟)		2.4 尺寸标注 .....	55
2.1 草图绘制的基本知识 .....	27	2.4.1 度量单位 .....	55
2.1.1 进入草图绘制 .....	27	2.4.2 线性尺寸的标注 .....	55
2.1.2 退出草图绘制 .....	28	2.4.3 直径和半径尺寸的标注 .....	56
2.1.3 草图绘制工具 .....	28	2.4.4 角度尺寸的标注 .....	57
2.1.4 绘图光标和锁点光标 .....	30	2.5 添加几何关系 .....	58
2.2 草图绘制 .....	31	2.5.1 水平约束 .....	59
2.2.1 绘制点 .....	31	2.5.2 竖直约束 .....	60
2.2.2 绘制直线与中心线 .....	32	2.5.3 共线约束 .....	61
2.2.3 绘制圆 .....	34	2.5.4 垂直约束 .....	62
2.2.4 绘制圆弧 .....	35	2.5.5 平行约束 .....	63
2.2.5 绘制矩形 .....	37	2.5.6 相等约束 .....	64
		2.5.7 固定约束 .....	65







## Note

2.5.8 相切约束.....	66	4.3 坐标系.....	102
2.6 自动添加几何关系.....	67	4.4 参考点.....	103
2.7 编辑约束.....	68	4.4.1 圆弧中心参考点.....	103
2.8 综合实例.....	69	4.4.2 面中心参考点.....	103
2.8.1 气缸体截面草图.....	69	4.4.3 交叉点.....	104
2.8.2 连接片截面草图.....	71	4.4.4 投影点.....	104
2.9 实践与操作.....	74	4.4.5 创建多个参考点.....	105
2.9.1 绘制角铁草图.....	74	4.5 实践与操作.....	106
2.9.2 绘制底座草图.....	74	4.5.1 创建基准面.....	106
2.10 思考练习.....	75	4.5.2 创建坐标系.....	106
第3章 3D草图和3D曲线.....	76	4.6 思考练习.....	106
3.1 3D草图.....	77	第5章 草绘特征.....	107
3.1.1 绘制3D空间直线.....	77	(  视频讲解: 39分钟)	
3.1.2 建立坐标系.....	78	5.1 拉伸凸台/基体特征.....	108
3.2 创建曲线.....	78	5.1.1 拉伸凸台/基体.....	108
3.2.1 投影曲线.....	79	5.1.2 拉伸薄壁特征.....	109
3.2.2 组合曲线.....	80	5.1.3 实例——大臂.....	110
3.2.3 螺旋线和涡状线.....	81	5.2 旋转凸台/基体特征.....	113
3.2.4 分割线.....	84	5.2.1 旋转凸台/基体.....	114
3.2.5 通过参考点的曲线.....	86	5.2.2 旋转薄壁凸台/基体.....	115
3.2.6 通过XYZ点的曲线.....	87	5.2.3 实例——油标尺.....	117
3.3 综合实例——暖气管道.....	88	5.3 扫描特征.....	118
3.4 实践与操作.....	92	5.3.1 凸台/基体扫描.....	118
3.4.1 绘制弹簧.....	92	5.3.2 引导线扫描.....	120
3.4.2 绘制平移台丝杠.....	92	5.4 放样凸台/基体特征.....	121
3.5 思考练习.....	93	5.4.1 放样凸台/基体.....	121
第4章 参考几何体.....	94	5.4.2 引导线放样.....	123
4.1 基准面.....	95	5.4.3 中心线放样.....	125
4.1.1 通过直线/点方式.....	95	5.4.4 用分割线放样.....	126
4.1.2 点和平面方式.....	95	5.5 切除特征.....	127
4.1.3 夹角方式.....	96	5.5.1 拉伸切除特征.....	127
4.1.4 等距离方式.....	97	5.5.2 实例——小臂.....	128
4.1.5 垂直于曲线方式.....	97	5.5.3 旋转切除.....	132
4.1.6 曲面切平面方式.....	98	5.5.4 切除扫描.....	133
4.2 基准轴.....	99	5.5.5 异型孔向导.....	133
4.2.1 一直线/边线/轴方式.....	99	5.5.6 实例——螺母.....	135
4.2.2 两平面方式.....	100	5.6 综合实例——基座.....	138
4.2.3 两点/顶点方式.....	100	5.7 实践与操作.....	142
4.2.4 圆柱/圆锥面方式.....	101	5.7.1 绘制封油圈.....	142
4.2.5 点和面/基准面方式.....	101	5.7.2 绘制液压杆.....	142
		5.8 思考练习.....	143



<b>第6章 放置特征</b> ..... 144	
(  视频讲解: 68分钟)	
6.1 圆角特征..... 145	
6.1.1 恒定大小圆角特征..... 145	
6.1.2 多半径圆角特征..... 147	
6.1.3 圆形角圆角特征..... 147	
6.1.4 逆转圆角特征..... 148	
6.1.5 变量大小圆角特征..... 149	
6.1.6 实例——三通管..... 151	
6.2 倒角特征..... 155	
6.2.1 创建倒角特征..... 156	
6.2.2 实例——法兰盘..... 157	
6.3 圆顶特征..... 159	
6.3.1 创建圆顶特征..... 160	
6.3.2 实例——螺丝刀..... 161	
6.4 抽壳特征..... 164	
6.4.1 等厚度抽壳特征..... 164	
6.4.2 多厚度抽壳特征..... 165	
6.4.3 实例——移动轮支架..... 165	
6.5 拔模特征..... 170	
6.5.1 中性面拔模特征..... 170	
6.5.2 分型线拔模特征..... 171	
6.5.3 阶梯拔模特征..... 173	
6.5.4 实例——圆锥销..... 173	
6.6 筋特征..... 175	
6.6.1 创建筋特征..... 175	
6.6.2 实例——导流盖..... 176	
6.7 包覆..... 179	
6.8 综合实例——托架的创建..... 179	
6.8.1 固定部分基体的创建..... 180	
6.8.2 创建工作部分基体..... 181	
6.8.3 连接部分基体的创建..... 182	
6.8.4 切除固定部分基体..... 184	
6.8.5 光孔、沉头孔和圆角的创建..... 185	
6.9 实践与操作..... 187	
6.9.1 绘制液缸..... 187	
6.9.2 绘制异型孔零件..... 189	
6.10 思考练习..... 190	
<b>第7章 特征的复制</b> ..... 191	
(  视频讲解: 78分钟)	
7.1 阵列特征..... 192	
7.1.1 线性阵列..... 192	
7.1.2 圆周阵列..... 194	
7.1.3 草图驱动阵列..... 195	
7.1.4 曲线驱动阵列..... 195	
7.1.5 表格驱动阵列..... 197	
7.1.6 填充阵列..... 198	
7.1.7 实例——接口..... 199	
7.2 镜像特征..... 204	
7.2.1 镜像特征..... 204	
7.2.2 镜像实体..... 204	
7.2.3 实例——管接头..... 205	
7.3 特征的复制与删除..... 214	
7.4 综合实例——壳体..... 215	
7.5 实践与操作..... 227	
7.5.1 绘制叶轮..... 227	
7.5.2 绘制主连接零件..... 229	
7.6 思考练习..... 232	
<b>第8章 修改零件</b> ..... 233	
8.1 参数化设计..... 234	
8.1.1 特征尺寸..... 234	
8.1.2 方程式驱动尺寸..... 234	
8.1.3 系列零件设计表..... 237	
8.2 库特征..... 239	
8.2.1 库特征的创建与编辑..... 240	
8.2.2 将库特征添加到零件中..... 240	
8.3 查询..... 241	
8.3.1 测量..... 241	
8.3.2 质量属性..... 242	
8.3.3 截面属性..... 242	
8.4 零件的特征管理..... 244	
8.4.1 退回与插入特征..... 244	
8.4.2 压缩与解除压缩特征..... 245	
8.4.3 Instant3D..... 247	
8.5 模型显示..... 248	
8.5.1 设置零件的颜色..... 248	
8.5.2 设置零件的透明度..... 250	
8.5.3 贴图..... 251	
8.5.4 布景..... 253	
8.5.5 PhotoView 360 渲染..... 254	
8.6 实践与操作..... 258	
8.6.1 查询属性..... 258	



8.6.2 更改颜色.....	259	10.1.2 运动算例 MotionManager 简介.....	285
8.7 思考练习.....	259	10.2 添加动画.....	287
<b>第9章 装配体设计.....</b>	<b>260</b>	10.2.1 动画向导.....	287
9.1 装配体基本操作.....	261	10.2.2 旋转.....	287
9.1.1 创建装配体文件.....	261	10.2.3 实例——凸轮旋转.....	288
9.1.2 插入装配零件.....	263	10.2.4 爆炸/解除爆炸.....	289
9.1.3 删除装配零件.....	263	10.2.5 保存动画.....	291
9.2 定位零部件.....	263	10.2.6 实例——传动装配体分解结合 动画.....	291
9.2.1 固定零部件.....	263	10.3 动画进阶.....	294
9.2.2 移动零部件.....	264	10.3.1 基于关键帧动画.....	294
9.2.3 旋转零部件.....	265	10.3.2 实例——创建传动装配体的 动画.....	294
9.3 设计方法.....	265	10.3.3 基于马达的动画.....	295
9.3.1 自下而上设计方法.....	266	10.3.4 实例——传动装配体动画.....	298
9.3.2 自上而下设计方法.....	266	10.3.5 基于相机镜头的动画.....	300
9.4 配合关系.....	267	10.3.6 实例——传动装配体基于相机的 动画.....	301
9.4.1 添加配合关系.....	267	10.4 基本运动.....	304
9.4.2 删除配合关系.....	267	10.4.1 弹簧.....	305
9.4.3 修改配合关系.....	268	10.4.2 引力.....	305
9.5 零件的复制、阵列与镜像.....	268	10.5 更改视觉属性.....	306
9.5.1 零件的复制.....	268	10.6 保存动画.....	306
9.5.2 零件的阵列.....	269	10.7 综合实例——差动机构运动 模拟.....	307
9.5.3 零件的镜像.....	270	10.8 实践与操作.....	310
9.6 装配体检查.....	271	10.8.1 创建动画.....	310
9.6.1 碰撞测试.....	271	10.8.2 创建线性马达的制动器装配体 动画.....	311
9.6.2 动态间隙.....	272	10.9 思考练习.....	311
9.6.3 体积干涉检查.....	273	<b>第11章 工程图设计.....</b>	<b>312</b>
9.6.4 装配体统计.....	274	( 视频讲解: 24 分钟)	
9.7 爆炸视图.....	274	11.1 工程图的绘制方法.....	313
9.7.1 生成爆炸视图.....	274	11.2 定义图纸格式.....	314
9.7.2 编辑爆炸视图.....	275	11.3 标准三视图的绘制.....	316
9.8 装配体的简化.....	276	11.3.1 用标准方法生成标准三视图.....	317
9.8.1 零部件显示状态的切换.....	276	11.3.2 超文本链接生成标准三视图.....	317
9.8.2 零部件压缩状态的切换.....	277	11.4 模型视图的绘制.....	317
9.9 综合实例——机械臂装配.....	278	11.5 绘制视图.....	318
9.10 实践与操作.....	282	11.5.1 剖面视图.....	318
9.11 思考练习.....	283		
<b>第10章 动画制作.....</b>	<b>284</b>		
( 视频讲解: 29 分钟)			
10.1 运动算例.....	285		
10.1.1 新建运动算例.....	285		





11.5.2	对齐剖视图	319	12.2.5	打孔	356
11.5.3	投影视图	321	12.2.6	阵列孔特征	356
11.5.4	辅助视图	321	12.2.7	创建通孔、倒角	357
11.5.5	局部视图	322	12.3	齿轮泵后盖	357
11.5.6	断裂视图	323	12.3.1	创建齿轮泵后盖主体	358
11.5.7	实例——基座模型视图	324	12.3.2	创建螺纹特征	359
11.6	编辑工程视图	327	12.3.3	创建安装轴孔	361
11.6.1	移动视图	327	12.3.4	创建螺钉连接孔	361
11.6.2	旋转视图	327	12.3.5	创建圆角特征	363
11.7	视图显示控制	328	12.3.6	齿轮泵前盖设计	363
11.7.1	显示和隐藏	328	12.4	传动轴	364
11.7.2	更改零部件的线型	328	12.4.1	创建轴基础造型	364
11.7.3	图层	329	12.4.2	创建键槽	365
11.8	标注尺寸	330	12.4.3	创建螺纹和倒角特征	366
11.8.1	插入模型尺寸	330	12.4.4	支撑轴创建	367
11.8.2	注释	331	12.5	圆锥齿轮	368
11.8.3	标注表面粗糙度	332	12.5.1	创建基本实体	368
11.8.4	标注形位公差	332	12.5.2	创建锥齿特征	369
11.8.5	标注基准特征符号	333	12.5.3	拉伸、切除实体生成锥齿轮	372
11.8.6	实例——基座视图尺寸标注	333	12.6	齿轮泵基座	372
11.9	打印工程图	340	12.6.1	创建基座主体	373
11.10	综合实例——机械臂装配体工程图	340	12.6.2	创建进出油口	375
11.11	实践与操作	346	12.6.3	创建连接螺纹孔特征	376
11.11.1	绘制透盖工程图	346	12.6.4	创建定位销孔特征	377
11.11.2	绘制阀门工程图	347	12.6.5	创建底座部分及倒圆角	378
11.12	思考练习	348	12.7	齿轮泵装配	378
12.7.1	齿轮泵轴组件装配	378	12.7.1	齿轮泵轴组件装配	378
12.7.2	总体装配	383	12.7.2	总体装配	383
12.7.3	创建爆炸视图	387	12.7.3	创建爆炸视图	387
12.8	齿轮泵装配工程图	392	12.8	齿轮泵装配工程图	392
12.8.1	创建视图	393	12.8.1	创建视图	393
12.8.2	创建明细表	394	12.8.2	创建明细表	394
12.8.3	标注尺寸和技术要求	396	12.8.3	标注尺寸和技术要求	396
12.9	实践与操作	397	12.9	实践与操作	397
12.9.1	绘制上阀瓣	397	12.9.1	绘制上阀瓣	397
12.9.2	绘制阀体	398	12.9.2	绘制阀体	398
12.10	思考练习	400	12.10	思考练习	400
第 12 章	齿轮泵设计综合实例	349	第 13 章	曲面造型基础	403
	(视频讲解: 114 分钟)			(视频讲解: 45 分钟)	
12.1	螺钉	350	13.1	曲线的生成	404
12.1.1	创建圆柱形基体	350	13.1.1	投影曲线	404
12.1.2	切除生成孔特征	350			
12.1.3	创建切除圆锥面	351			
12.1.4	创建内六角孔	351			
12.1.5	创建螺柱部分	352			
12.1.6	生成螺纹实体	352			
12.2	压紧螺母	353			
12.2.1	创建圆柱形基体	353			
12.2.2	利用异形孔向导生成螺纹孔	354			
12.2.3	创建螺纹孔底面	355			
12.2.4	旋转生成退刀槽	355			





Note

13.1.2	三维样条曲线的生成	406	14.4.1	法兰特征	453
13.1.3	组合曲线	408	14.4.2	边线法兰	456
13.1.4	螺旋线和涡状线	408	14.4.3	斜接法兰	458
13.1.5	分割线	409	14.4.4	褶边特征	459
13.2	曲面的生成方式	410	14.4.5	绘制的折弯特征	460
13.2.1	拉伸曲面	411	14.4.6	闭合角特征	461
13.2.2	旋转曲面	412	14.4.7	转折特征	462
13.2.3	扫描曲面	412	14.4.8	放样折弯特征	463
13.2.4	放样曲面	413	14.4.9	切口特征	465
13.2.5	等距曲面	414	14.4.10	展开钣金折弯	466
13.2.6	延展曲面	415	14.4.11	断开边角/边角剪裁特征	468
13.2.7	边界曲面	415	14.4.12	通风口	469
13.2.8	自由形特征	417	14.4.13	实例——校准架	471
13.2.9	实例——轮毂	417	14.5	钣金成形	475
13.3	曲面编辑	426	14.5.1	使用成形工具	475
13.3.1	填充曲面	426	14.5.2	修改成形工具	476
13.3.2	缝合曲面	427	14.5.3	创建新成形工具	477
13.3.3	延伸曲面	428	14.6	综合实例——硬盘支架	479
13.3.4	剪裁曲面	429	14.6.1	创建硬盘支架主体	479
13.3.5	移动/复制/旋转曲面	430	14.6.2	创建硬盘支架卡口	482
13.3.6	删除曲面	431	14.6.3	创建成形工具 1	484
13.3.7	替换面	432	14.6.4	添加成形工具 1	488
13.3.8	中面	433	14.6.5	创建成形工具 2	489
13.3.9	曲面切除	434	14.6.6	添加成形工具 2	493
13.4	综合实例——风叶建模	435	14.6.7	创建排风扇以及细节处理	495
13.5	实践与操作	445	14.7	实践与操作	499
13.6	思考练习	447	14.8	思考练习	500
第 14 章	钣金设计基础	448	第 15 章	焊接基础知识	501
	(视频讲解: 49 分钟)			(视频讲解: 28 分钟)	
14.1	概述	449	15.1	概述	502
14.1.1	折弯系数	449	15.2	焊件特征控制面板与焊件菜单	502
14.1.2	折弯扣除	449	15.2.1	启用焊件特征控制面板	502
14.1.3	K-因子	449	15.2.2	焊件子菜单	503
14.1.4	折弯系数表	450	15.3	焊件特征工具使用方法	503
14.2	钣金控制面板与钣金菜单	451	15.3.1	结构构件特征	503
14.2.1	启用钣金特征控制面板	451	15.3.2	生成自定义结构构件轮廓	505
14.2.2	钣金菜单	452	15.3.3	剪裁/延伸特征	506
14.3	转换钣金特征	452	15.3.4	顶端盖特征	508
14.3.1	使用基体-法兰特征	453	15.3.5	角撑板特征	509
14.3.2	用零件转换为钣金的特征	453	15.3.6	圆角焊缝特征	510
14.4	钣金特征	453	15.3.7	实例——鞋架	511



15.4 焊件切割清单 .....	518	16.6 SolidWorks Simulation 2016 的 使用 .....	548
15.4.1 更新焊件切割清单 .....	518	16.6.1 算例专题 .....	548
15.4.2 将特征排除在切割清单 之外 .....	519	16.6.2 定义材料属性 .....	549
15.4.3 自定义焊件切割清单属性 .....	519	16.6.3 载荷和约束 .....	550
15.4.4 焊件工程图 .....	520	16.6.4 网格的划分和控制 .....	551
15.4.5 在焊件工程图中生成切割 清单 .....	522	16.6.5 运行分析与观察结果 .....	552
15.4.6 编辑切割清单 .....	522	16.6.6 实例——压力容器的应力分析 设计 .....	554
15.4.7 添加零件序号 .....	524	16.7 综合实例——板中圆孔的应力集中 问题 .....	558
15.4.8 生成焊件实体的视图 .....	524	16.8 实践与操作 .....	564
15.5 装配体中焊缝的创建 .....	525	16.8.1 分析受压失稳问题 .....	564
15.5.1 焊接类型 .....	525	16.8.2 计算疲劳寿命问题 .....	564
15.5.2 焊缝的顶面高度和半径 .....	526	16.9 思考练习 .....	565
15.5.3 焊缝结合面 .....	526	<b>第 17 章 运动仿真 .....</b>	<b>566</b>
15.5.4 创建焊缝 .....	527	17.1 虚拟样机技术及运动仿真 .....	567
15.6 综合实例——轴承支架 .....	528	17.1.1 虚拟样机技术 .....	567
15.7 实践与操作 .....	534	17.1.2 数字化功能样机及机械系统 动力学分析 .....	568
15.8 思考练习 .....	536	17.2 SolidWorks Motion 启动 .....	569
<b>第 16 章 有限元分析 .....</b>	<b>537</b>	17.3 SolidWorks Motion 分析运动 算例 .....	569
(  视频讲解: 35 分钟)		17.3.1 马达 .....	570
16.1 有限元法 .....	538	17.3.2 阻尼 .....	570
16.2 有限元分析法 (FEA) 的基本 概念 .....	538	17.3.3 接触 .....	570
16.3 SolidWorks SimulationXpress 应用 .....	539	17.3.4 力 .....	571
16.3.1 SolidWorks SimulationXpress 向导 .....	539	17.3.5 引力 .....	572
16.3.2 实例——手轮应力分析 .....	540	17.3.6 实例——冲压机构 .....	572
16.4 SolidWorks Simulation 2016 功能 和特点 .....	545	17.4 综合实例——自卸车斗驱动 .....	574
16.5 SolidWorks Simulation 2016 的 启动 .....	547	17.5 实践与操作 .....	579
		17.5.1 运动仿真 1 .....	579
		17.5.2 运动仿真 2 .....	579
		17.6 思考练习 .....	580