



高职高专“十三五”规划教材

汽车车身制造工艺学

(第3版)

主编 邹平



北京航空航天大学出版社
BEIHANG UNIVERSITY PRESS



高职高专“十三五”规划教材

汽车车身制造工艺学

(第3版)

主编 邹平

北京航空航天大学出版社

内 容 简 介

本书根据我国汽车制造的发展,较详细地讲述了车身零件的冲压技术及车身的焊装和涂装技术。全书共三个项目,项目一讲述车身零件冲压技术;项目二讲述车身焊接技术;项目三讲述车身涂装技术。相关专业的学生通过学习能很快适应工作岗位;相近专业的学生通过学习能较好地了解汽车车身的制造过程,为将来从事汽车制造打下基础。

本书可作为高等职业技术学院汽车制造与装配技术专业的教材,也可作为汽车制造相近专业的教材以及工程技术人员的参考书。

图书在版编目(CIP)数据

汽车车身制造工艺学 / 邹平主编. -- 3 版. -- 北京 :
北京航空航天大学出版社, 2017. 6

ISBN 978 - 7 - 5124 - 2406 - 7

I. ①汽… II. ①邹… III. ①汽车—车体—车辆制造—教材 IV. ①U463.820.6

中国版本图书馆 CIP 数据核字(2017)第 101213 号

版权所有,侵权必究。

汽车车身制造工艺学(第 3 版)

主 编 邹 平

责任编辑 张艳学

*

北京航空航天大学出版社出版发行

北京市海淀区学院路 37 号(邮编 100191) <http://www.buaapress.com.cn>

发行部电话:(010)82317024 传真:(010)82328026

读者信箱:goodtextbook@126.com 邮购电话:(010)82316936

北京兴华昌盛印刷有限公司印装 各地书店经销

*

开本:787×1 092 1/16 印张:14 字数:358 千字

2017 年 6 月第 3 版 2017 年 6 月第 1 次印刷 印数:3 000 册

ISBN 978 - 7 - 5124 - 2406 - 7 定价:32.00 元

若本书有倒页、脱页、缺页等印装质量问题,请与本社发行部联系调换。联系电话:(010)82317024

前 言

汽车车身是汽车的重要组成部分,是整车零部件的载体,制造成本占整车的 $1/3\sim 1/2$ 。近些年来,由于国家重视制造业的发展,使我国制造业跻身于世界大国行列并向着世界强国发展。汽车制造业在制造业中占有重要的地位,我国将汽车制造业作为一项支柱产业来发展,不论是品种、产量或是质量都得到长足发展和进步。

为了振兴我国汽车工业,使汽车制造从本土化走向国际化,迎接市场的挑战,必须培养一大批掌握汽车制造技术的高水平人才。车身制造技术在很大程度上反映了一个国家的汽车制造水平,要使我国的汽车制造业跻身于世界前列,就必须提高车身制造技术。

为适应汽车工业的发展,培养汽车制造技术人才,我们组织编写了本书。本书内容主要包括车身零部件的制造工艺、车身焊装工艺、车身涂装工艺,较系统和完整地介绍了车身制造过程,本书根据现代高职人才培养模式,采取任务驱动形式,在第2版的基础上进行了修订。不仅适用于汽车制造与装配技术专业的教材,同时也可作为汽车制造相近专业的选修教材及从事汽车制造行业的技术人员的参考书。

本书由四川航天职业技术学院邹平副教授担任主编。其中,邹平编写了绪论项目一中的任务一、二、三、四;高卫明编写了项目二中的任务八;邹翔编写了项目三;李文兵编写了项目一中的任务六、七,项目二中的任务十;周航编写了项目一中的任务五,项目二中的任务九、十一。本书在编写过程中得到了周孝康、黄昌志教授的大力支持,在此表示感谢。

我国的汽车制造技术呈现出蒸蒸日上的趋势,许多新技术、新工艺层出不穷,由于编者水平有限,书中难免有不当之处,敬请读者批评指正,编者在此表示衷心的感谢!

编 者

2017年2月

目 录

绪 论	1
0.1 汽车及其工业发展史	1
0.1.1 世界汽车及其工业发展史	1
0.1.2 中国汽车及其工业发展史	2
0.2 汽车技术发展的主要经历	3
0.3 汽车的组成及学习内容	4
项目一 冲压理论与冲压模具、冲压工艺设计	8
任务一 冲压工艺概论	8
1.1 冲压工艺的特点及其应用	9
1.2 冲压工艺的分类	9
1.3 车身冲压材料	12
1.4 冲压设备及选用	16
1.4.1 曲柄压力机	16
1.4.2 液压机	19
1.4.3 常用冷冲压设备的工作原理和特性	20
1.5 冲压技术的发展	21
习 题	22
任务二 冲压变形的基本原理	24
2.1 冲压成形的基本理论	24
2.1.1 塑性、塑性变形、塑性变形条件	24
2.1.2 影响金属塑性变形的因素	25
2.2 塑性变形的力学基础	26
2.2.1 冲压成形的应力和应变	26
2.2.2 塑性变形时应力与应变的关系	29
2.3 冷冲压成形中加工硬化现象	30
习 题	32
任务三 冲压工艺及冲裁模设计	33
3.1 冲裁变形分析	33
3.2 冲裁模具间隙	36
3.3 凸模与凹模刃口尺寸确定	41
3.3.1 凸、凹模刃口尺寸计算原则	41
3.3.2 凸、凹模刃口尺寸的计算	42
	1

3.4	冲裁力与压力中心计算	47
3.5	排样设计	50
3.6	冲裁工艺设计	54
3.7	冲裁模的结构设计	60
3.8	冲裁模主要零部件结构设计与冲模标准选用	67
3.8.1	凸模结构设计	67
3.8.2	凹模结构设计	69
3.8.3	定位零件设计	71
3.8.4	卸料装置设计	73
3.8.5	固定零件设计	74
	习 题	78
任务四	弯曲工艺与弯曲模设计	81
4.1	弯曲变形过程及变形特点	81
4.2	弯曲卸载后的回弹	84
4.3	弯曲工艺及计算	86
4.4	弯曲模设计	92
	习 题	97
任务五	拉深工艺及拉深模设计	98
5.1	拉深基本原理	98
5.2	圆筒形零件的拉深	99
5.3	盒形零件的拉深	103
5.4	非直壁旋转件的拉深	104
5.5	拉深工艺计算	106
5.6	拉深模	117
	习 题	118
任务六	车身覆盖件冲压工艺及模具	120
6.1	车身覆盖件的成形特点和主要成形障碍	120
6.2	车身覆盖件成形工艺设计	121
6.2.1	汽车车身覆盖件拉深成形工艺的设计原则	121
6.2.2	覆盖件拉深工艺参数	122
6.3	车身覆盖件成形模具的典型结构和主要零件的设计	127
6.3.1	拉深模	127
6.3.2	落料模	131
6.3.3	修边模	131
6.3.4	翻边模	132
6.3.5	冲孔模	132
6.3.6	装配压合模	132
	习 题	132

任务七 冲压工艺流程	134
7.1 冲压工艺流程的编制及主要内容和步骤	134
7.2 典型车身覆盖件的冲压工艺示例	137
习 题	141
项目二 汽车车身装焊工艺及夹具	143
任务八 汽车车身焊装工艺	143
8.1 汽车车身焊装工艺的特点	143
8.2 电阻焊	147
8.3 二氧化碳气体保护焊	153
习 题	161
任务九 焊装夹具	162
9.1 焊装件的定位与夹紧	162
9.2 车身焊装夹具	167
习 题	170
任务十 汽车车身焊装的质量	171
10.1 质量分析及质量控制	171
10.2 焊装夹具偏差	172
习 题	173
任务十一 车身焊装生产线	174
11.1 贯通式生产线	174
11.2 柔性焊装生产线	176
11.3 其他形式的生产线	178
习 题	180
项目三 汽车车身涂装工艺及涂装用材	181
任务十二 汽车车身涂装概述	181
12.1 车身涂装特点及功能	181
12.2 涂装三要素	183
12.3 汽车车身涂装工艺及设备	184
习 题	191
任务十三 汽车车身涂装用材	192
13.1 概 述	192
13.2 车身用底漆	193
13.3 车身用中间层材料	194
13.4 车身用面漆	195
习 题	198
任务十四 车身的表面处理	199
14.1 概 述	199

14.2 脱脂清洗处理	200
14.2.1 碱液清洗脱脂法	200
14.2.2 乳化剂清洗脱脂法	201
14.2.3 有机溶剂脱脂法	201
14.2.4 脱脂方式及材料选择	202
14.3 除锈去氧化层处理	203
14.4 磷化处理	205
习 题	206
参考答案	207
参考文献	213

绪 论

0.1 汽车及其工业发展史

0.1.1 世界汽车及其工业发展史

世界汽车的发展历史经历了 130 多年。1770 年,法国陆军技术军官古诺用了 6 年时间制成了他设想中的蒸汽汽车(见图 0-1),这是一辆三轮蒸汽汽车,成为世界上公认的最早的一辆蒸汽汽车。1804 年,法国人脱威迪克制造的蒸汽汽车创下了当时汽车负重行驶纪录。此后,捷克人普什克制造了世界第一辆载客汽车,英国人哥尔斯瓦底·嘉内又改进了蒸汽汽车,制造出了世界第一辆公共汽车,可乘坐 18 名乘客,最高速度为 19 km/h。

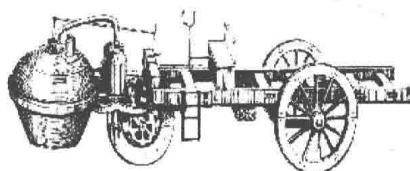


图 0-1 蒸汽汽车

1. 现代汽车的诞生

1885 年,德国工程师卡尔·本茨和戈特利布·戴姆勒同时制造出了新车,用质量轻、转速快的汽油发动机做动力,成为世界上最早的汽油汽车。1885 年,卡尔·本茨造出一台单缸汽油发动机,并将它装在了—辆三轮车上,这也是世界公认的第一辆汽车,但该车性能较差,往往车开出不久,就会出现故障,爬坡时还要下来推车。尽管如此,卡尔·本茨在德国取得了第一辆汽车的专利证,这一天,即 1886 年 1 月 29 日被公认为汽车诞生日;戈特利布·戴姆勒则制成了今天汽车用的发动机原型——高压点火卧式汽油机,后又改进成立式汽油机,均取得了专利证书,两人也因此成为名副其实的“汽车之父”。1895 年,法国科学院正式把这种可乘人的车辆定名为“汽车”。此后,相继出现了生产汽车的公司,如德国的奔驰公司、戴姆勒公司,法国的标致公司、雷诺公司,英国的奥斯汀公司、罗孚公司等。奔驰公司从 1894 年开始成批生产“维洛”牌小汽车。1901 年,戴姆勒公司首先应用了喷嘴式化油器和磁电机点火装置,使发动机的性能大为改善,到 1913 年第一次世界大战爆发以前,德国汽车工业已基本形成一个独立的工业部门。据 1914 年统计,有汽车制造职工 5 万多人,年产汽车 2 万辆,汽车占有量已达 10 万辆。1891 年,法国人阿尔芒·标致首次采用前置发动机后驱动形式,为汽车传动系的基本构造奠定了基础。7 年后法国人路易斯·雷诺将万向节首先应用到汽车传动系中,并发明了锥齿轮式主减速器。

2. 汽车的大批量生产

1913 年,美国福特公司在底特律市建成了世界上第一条汽车装配流水线。如图 0-2 所示,这个反汽车贵族化潮流的福特 T 型大众化车型是 1907 年提出的。福特汽车公司实行了工业大生产管理方式,实现了产品系列化、零件标准化,并在改善汽车车型的同时降低了价格,使汽车在美国得到了普及,也改变了人们的生活方式。1908 年,当今全球第一大汽车生产厂

商——通用汽车公司成立。



图 0-2 福特 T 型汽车

1916年,美国汽车销量首度突破100万辆。那时福特公司汽车产量占美国汽车公司总产量的70%,欧洲各国汽车产量只占美国产量的5%。1924年,美国汽车的普及率已达每7人一辆。福特公司因此被誉为“汽车现代化先驱”。这种局面直到1966年才被打破,欧洲各国利用技术优势,以多品种和轻便普及型新产品与美国汽车竞争,如闻名遐迩的牌车德国的大众、奔驰、宝马,法国的雷诺、标致、雪

铁龙,意大利的菲亚特,瑞典的沃尔沃等,以年产量突破1000万辆超过北美汽车产量,成为世界第二个汽车工业发展中心。然而,起步较晚的日本丰田汽车公司以其独特的“丰田生产方式”创造了日本汽车工业发展的奇迹,生产出高质量、低消耗、廉价精巧、多品种的汽车。

1980年,日本汽车总产量达到1104万辆,超过美国而成为世界最大的汽车生产和出口国,成为第三个汽车工业发展中心。韩国汽车异军突起,1980—1997年,用了17年成为廉价车之强,目前也成为世界汽车生产大国。世界汽车工业生产开始以全球化的趋势向第二、第三世界扩散,汽车工业资产重组风潮逐渐形成,从技术上寻求进一步规范化、降低成本、扩大市场成为一种方向。

0.1.2 中国汽车及其工业发展史

我国的第一辆汽车于1931年在沈阳问世,由张学良将军掌管的辽宁迫击炮厂制造。张学良让民生工厂厂长李宜春从美国购进“瑞雪”号整车一辆,作为样车。李宜春将整车拆卸,除发动机、后轴、电气装置和轮胎等用原车零件外,其他零件重新设计制造,到1931年5月历时两年,终于试制成功我国第一辆汽车,命名为“民生”牌75型汽车,开辟了中国自制汽车的先河。

新中国成立后,1953年7月第一汽车制造厂(简称“一汽”)在吉林省长春市动工兴建,1956年7月13日我国生产出第一辆载货的“解放”牌汽车(见图0-3),1957年5月开始自行设计轿车,于1958年先后试制成功ca71型“东风”牌小轿车和ca72型“红旗”牌高级轿车。“红旗”牌高级轿车被列为国家礼宾用车。1966年以前,我国汽车工业共形成“一大四小”5个汽车制造厂,年生产能力近6万辆,可生产9个车型,全国民用汽车保有量近29万辆,国产汽车17万辆。



图 0-3 解放牌汽车

20世纪60年代,第二汽车制造厂在湖北十堰建成,创造了我国汽车工业以自己的力量设计产品、确定工艺、制造设备、兴建工厂的纪录。四川和陕西汽车厂分别在原四川省重庆市大足县和陕西省宝鸡市(现已迁至西安)兴建和投产。主要生产载货汽车和越野汽车。这一时期国家把企业下放给地方,因此汽车生产行业企事业总数剧增,但技术水平较低,规模也比较小,且大多数在低水平上重复。

20世纪80年代以来,我国把汽车工业作为发展国民经济的支柱产业。汽车工业也从制造、研发、销售服务等方面全面融入世界汽车工业体系中。1992年全国汽车年产量首次跨越100万辆后,1999年起进入高速增长期,2002年全国汽车生产跨越300万辆,全球排名上升到

第5位。近10年来,汽车产销量以每年15%的速度增长,是世界平均速度的10倍,同时中国汽车消费量也跃居世界第二。中国汽车工业已经成为世界汽车工业的重要组成部分。

0.2 汽车技术发展的主要经历

1. “梅塞德斯”开创了汽车时代

19世纪末,法国的帕纳尔-勒瓦索公司将发动机装在车前部,通过离合器、变速装置和齿轮传动装置把驱动力传到后轮,这种方案后来被称为“帕纳尔系统”(或常规方案),安装了此系统的汽车成为全世界汽车制造的样板。

2. “福特”汽车公司开始大批量生产汽车

1908年10月1日底特律(美国的汽车城)开始生产一种以“福特”命名的汽车,型号为“T型”。T型汽车是一种没有先例的技术典型。构造简单的四缸发动机只有14.7 kW(20马力),工作容积为2 884 mL,转速为1 600 r/min,工作负荷低,转速慢,但非常坚固耐用,它可以用最低档的汽油,甚至可以用煤油比例很大的混合油。流水组装线是亨利·福特于1913年在福特海兰公园工厂首创的。为汽车制造业,乃至整个工业界带来了伟大的变革。

3. 前轮驱动汽车的创造者“雪铁龙”

安德烈·雪铁龙于1934年在法国发明了一种新型的汽车结构,一款名叫7A的前驱汽车问世:前轮驱动、无底盘的车身结构,通过扭杆实现单轮减振以及液压制动等。在许多警匪影片中,这种车由于性能可靠而被用做逃跑的车辆,因而被戏称为成功的“强盗车”。该车型后被安德烈·勒费弗尔设计的第二种汽车,即雪铁龙ID/DS型汽车所取代。前轮驱动汽车至少在行车安全方面证明了它优于常规构造方式。

4. “甲壳虫”汽车的神话

“甲壳虫”型汽车(见图0-4)结实耐用,不讲究豪华,而且价格大众化。它的发动机是后置的,它的成功被诸多竞争对手做了错误的引用,现在后置发动机的轿车早已淡出市场,只有赛车才装后置式发动机,而且大多装在后轴之前。“甲壳虫”型汽车打破了福特T型汽车的生产纪录,并超过了数百万辆。

5. 难以超越的“迷你”汽车(见图0-5)

亚力克·艾西贡尼斯一直梦想汽车要为4个人留下足够宽敞的座位,所以把机械部分都集中到人不需要的地方——两个前轮之间以及后座地板下面。这种车长3.05 m,宽1.4 m,它的质量仅有630 kg,25 kW(34马力)横置的发动机就可以使它开得飞快。



图0-4 “甲壳虫”汽车



图0-5 “迷你”汽车

6. 风靡 90 年代的多用途厢式车

多用途厢式车,英文缩写为 MPV,这种车由法国雷诺汽车公司在 20 世纪 80 年代创造,以其新颖的车厢布局设计引起了车坛的轰动。

以前汽车的后排座位是固定不动,一成不变的。而 MPV 则使车内每个座椅都可独立调节,可以做成多种形式的组合,即可改变乘坐方式,又可组合成有小桌的小型会议室(见图 0-6)。从车厢座椅位置的固定到可调,从固定空间布置到可变空间布置,标志着汽车使用概念上的变革。

7. 高科技与勇气的集合体

1947 年,第一辆以“奔马”为象征的法拉利汽车(125S)诞生了。1948 年,法拉利车夺得了罗马汽车赛冠军(见图 0-7)，“奔马”形象一夜之间传遍了欧洲。1956 年,经过法拉利改造的蓝旗车一举夺得了世界汽车竞赛的最高荣誉——一级方程式赛车年度总冠军。他设计的 F1 型赛车在世界性大赛上共获得 100 多次胜利,至今没有哪一种赛车能够打破这项纪录。由于法拉利声誉极高,多次为国家争得荣誉,几乎成为意大利汽车业的形象代表。



图 0-6 多用途箱式汽车



图 0-7 法拉利赛车

0.3 汽车的组成及学习内容

1. 组成

汽车主要由发动机、底盘、车身、电气设备四个部分组成。

其中,发动机是汽车的心脏,一般由机体、曲柄连杆机构、配气机构、供给系、冷却系、润滑系、点火系、启动系组成。底盘由传动系、行驶系、转向系、制动系组成。车身由整体式车身和副车架及一些附件组成。电气设备由电源、点火系、启动系、照明系与信号装置、空调、仪表、报警系以及辅助电器等组成。

汽车车身作为汽车的一个重要组成部分,其制造技术是提高汽车产品开发能力的一个重要方面,在汽车工业中占有重要的地位。

早期的轿车车身沿用了马车车身的结构,整个车身以木材为主。1912 年,爱德华·巴特首次制成了全金属车身。1925 年,文森卓·兰西亚发明了承载式车身,车身由钢板冲压成形的金属结构件和大型覆盖件组成,这种车身一直沿用到今天,并得到不断完善和发展。

2. 车身的结构形式

汽车车身按承载形式分为非承载式车身和承载式车身。

(1) 非承载式车身

汽车有独立的刚性车架,又称底盘大梁架。发动机及传动系统的一部分及车身等总成部

件用悬架装置固定在车架上,车架通过前后悬架装置与车轮连接,载荷由车架承担,车架和车身用弹性元件连接。这种形式的车身比较笨重,质量大,车身高,一般用于货车、客车(见图 0-8(a))、越野车,也有少部分用在轿车上。

(2) 承载式车身

有刚性支架,对车头、侧围、车尾、底板进行加强,而发动机、前后悬架、传动系的一部分等总成部件装配在车身上设计要求的位置,车身负载通过悬架装置传给车轮。这种形式主要用于轿车的制造。

无骨架的车身由薄板冲压零件和焊装的车身构件以及车身覆盖件等组成(见图 0-8(b)),一般用于轿车、微型车、部分旅行车。无骨架车身制造工艺流程如图 0-9 所示。

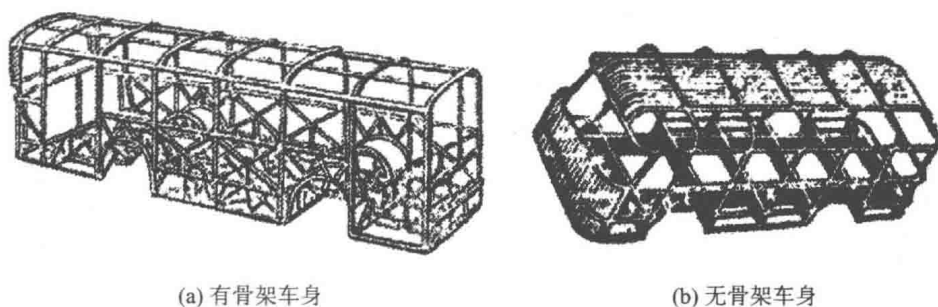


图 0-8 汽车车身有无骨架的分类

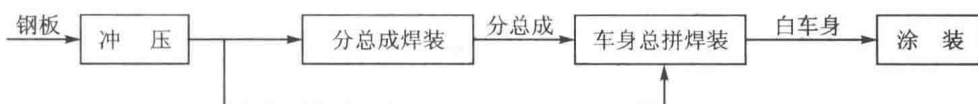


图 0-9 无骨架车身制造工艺流程

有骨架结构是大客车车身的主要形式,这种结构是先制造骨架,再在骨架上蒙上蒙皮。有骨架车身制造工艺流程如图 0-10 所示。

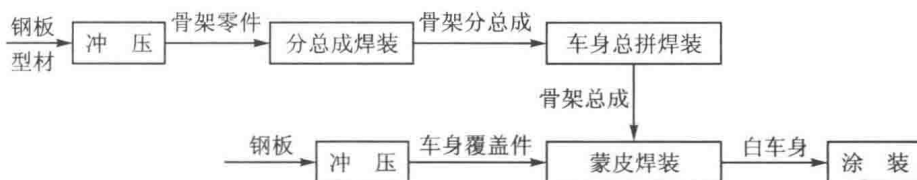


图 0-10 有骨架车身制造工艺流程

无论是有骨架还是无骨架车身的制造,贯穿整个流程的三大部分是:冲压、焊装、涂装。本书将围绕这三部分内容介绍其工艺方法和特点。

3. 学习内容

(1) 冲压工艺

车身大致可分为发动机盖、车顶盖、行李箱盖、翼子板、前围板等五部分,它们都是由钢板冲压而成形的。冲压工艺特点如下:

- ① 生产效率高;
- ② 冲压零件的精度由模具保证;

- ③ 材料利用率高,可加工难加工材料;
- ④ 加工表面质量好;
- ⑤ 有较好的互换性。

(2) 焊装工艺

车身几乎全部由冲压件焊接而成,车身焊接称为焊装。钢材的熔化焊一般要经历以下过程:加热→熔化→冶金反应→结晶→固态相变→形成接头。

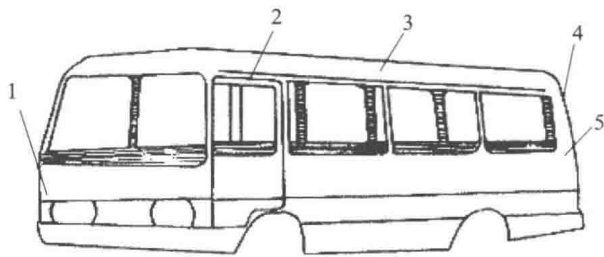
(3) 涂装工艺

汽车涂装可以起到保护、装饰和标志作用,还能起到车内隔热、消声、抗震和密封等特殊作用。车身的涂装工艺因汽车类型和级别不同亦有所区别。如货车和轻型车进行底漆、面漆两次涂装;一般轿车进行头道漆、二道漆、面漆三次涂装;高级轿车需四次涂装。

4. 各类车身结构

各类车身结构如下:

- ① 小型厢式旅行车车身壳体(见图 0-11);
- ② 小型厢式货车车身框架(见图 0-12);



1—前围;2—车门;3—顶盖;4—后围;5—侧围

图 0-11 小型厢式旅行车车身壳体

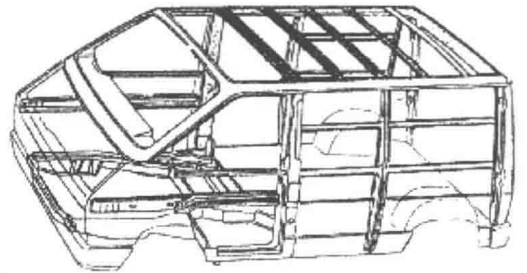
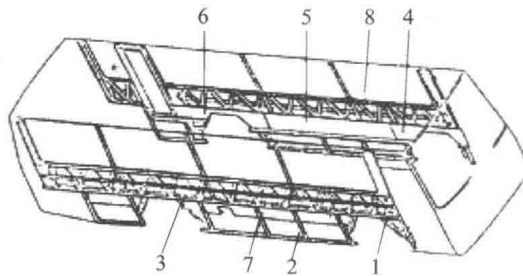


图 0-12 小型厢式货车车身框架

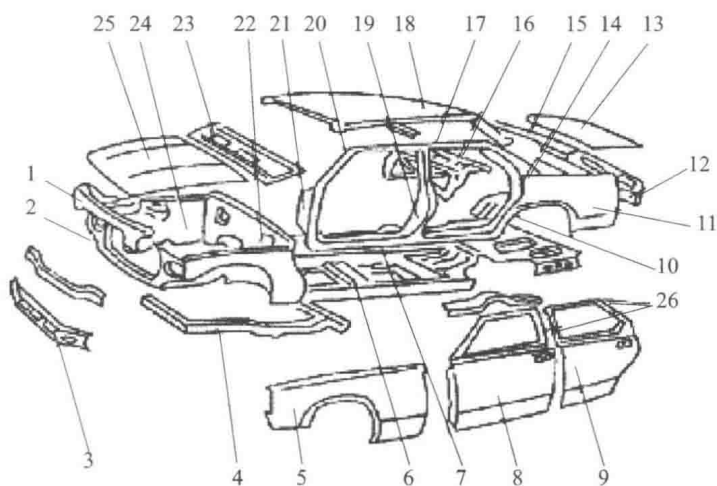
- ③ 大客车整体承载式车身骨架(见图 0-13);



1—右侧前下部骨架;2—右侧中下部骨架;3—右侧后下部骨架;
4—左侧前下部骨架;5—左侧中下部骨架;6—左侧后下部骨架;
7—右侧上部骨架;8—左侧上部骨架

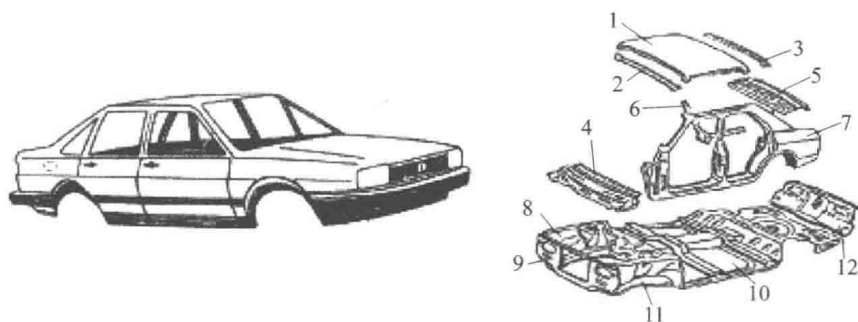
图 0-13 大客车整体承载式车身骨架

- ④ 轿车白车身结构(见图 0-14);
- ⑤ 典型的承载式轿车车身壳体(见图 0-15)。



1—发动机罩前支撑板；2—水箱固定框架；3—前裙板；4—前框架；5—前翼子板；6—地板总成；7—门槛；8—前门；9—后门；10—车轮挡泥板；11—后翼子板；12—后围板；13—行李舱盖；14—后立柱；15—后围上盖板；16—后窗台板；17—上边梁；18—顶盖；19—中立柱；20—前立柱；21—前围侧板；22—前围板；23—前围上盖板；24—前挡泥板；25—发动机罩；26—门窗框

图 0-14 轿车白车身结构



1—顶盖；2—前风窗框上部；3—后风窗框上部；4—前围外板；5—后围板；6—加强撑；7—侧门框部件；8—前挡泥板；9—散热器框架；10—底板；11—底板前纵梁；12—行李箱后板

图 0-15 典型承载式轿车车身体壳

项目一 冲压理论与冲压模具、冲压工艺设计

项目目的

本项目以冲压理论为基础,通过学习,了解冲压工艺特点及应用,掌握冲压工艺的分类,经过各任务的实施使学生能够进行冲裁模、弯曲模、拉深模的设计,完成汽车制造四大工艺之一,冲压工艺。

通过任务六、七的学习,了解车身覆盖件的工艺流程,学会冲压工艺的编制,再经过工学交替的生产实践,掌握冲压工的岗位职责和岗位要求。

项目要求

- ① 掌握冲压工艺的分类、冲压设备及选用;
- ② 掌握冲压成形中的体积不变定律及塑性变形条件;
- ③ 掌握模具间隙对冲裁件质量、模具寿命、冲裁力的影响,会确定间隙值;
- ④ 掌握模具刃口尺寸设计的依据和原则,会对模具刃口尺寸进行计算;
- ⑤ 掌握冲裁力、压力中心等工艺计算;
- ⑥ 掌握冲裁模中的主要零件(如凸模、凹模、凸凹模)的设计;
- ⑦ 掌握弯曲变形过程及变形特点;
- ⑧ 掌握弯曲卸载后的回弹及影响因素;
- ⑨ 熟悉拉深工艺计算方法;
- ⑩ 掌握车身覆盖件的成形特点和主要成形障碍;
- ⑪ 掌握车身覆盖件冲压工艺规程的主要内容和编制步骤。

任务一 冲压工艺概论

任务分析

冷冲压是利用安装在压力机上的冲模对材料施加压力,使其产生分离或塑性变形,从而获得所需要零件的一种压力加工方法。冲压工艺是指冲压加工的具体方法和技术经验。

任务实施

通过讲练结合,理论与实践结合,使理论与动手能力相互融通,通过校内外参观实践使学生更加系统和深入地了解本项目的目的内容。

任务学习要求

- ① 了解常见冲压工艺的特点;
- ② 掌握冲压工艺的分类;
- ③ 了解车身冲压用材及成形性能;
- ④ 掌握常用冲压设备的工作原理及其选用;
- ⑤ 了解冲压技术的发展。

任务简介

本任务讲述冲压工艺概论。

涉及冲压和冲模概念、冲压工序和冲模分类；常见冲压设备及工作原理、选用原则；冲压成形性能及常见冲压材料等。

学习和掌握的知识

学习和需要掌握的知识分述如下。

1.1 冲压工艺的特点及其应用

1. 基本概念

冷冲压是利用安装在压力机上的冲模对材料施加压力,使其产生分离或塑性变形,从而获得所需零件的一种压力加工方法。因为它通常是在室温下进行加工,所以称为冷冲压。冷冲压是建立在技术塑性变形理论基础上的材料成形工程技术,冷冲压不仅可以加工金属材料,而且还可以加工非金属材料。

冲压工艺是指冲压加工的具体方法和技术经验,冲模是将材料加工成所需零件的一种工艺装备。冲模是冷冲压的关键,不符合要求的冲模,冷冲压就无法进行;冲压工艺也必须通过冲模来实现。

2. 冷冲压的特点

冷冲压与其他加工方法相比有如下特点:

- ① 冲压件的尺寸精度由模具保证,所以质量稳定,互换性好;
- ② 可冲压出形状复杂的两个冲压件,废料少,材料利用率高;
- ③ 可获得强度高、刚性好、质量轻的冲压件;
- ④ 冲压操作简单,工艺过程便于实现机械化、自动化,生产效率高;
- ⑤ 冲模制造复杂,要求高,生产周期长,冲模制造成本高;
- ⑥ 冷冲压不宜用于单件或小批量生产。

3. 冷冲压的应用

由于冷冲压有自己的特点,因此在工业生产中,尤其在大批量生产中得到广泛应用。在汽车、拖拉机、电器、电子、国防及日用品行业越来越多地采用冷冲压加工产品的零部件。

总之,冲压生产是一种优质、高效、低消耗、低成本的加工方法,在工业生产中应广泛推广使用冷冲压技术。

1.2 冲压工艺的分类

冷冲压加工的零件,由于形状、尺寸、精度要求、生产批量、原材料性能等各不相同,因此生产中所采用的冷冲压工艺方法也不相同,概括起来可分为分离工序和成形工序两大类。

分离工序是指使板料按一定的轮廓线分离而获得一定形状、尺寸和切断面质量的冲压件的工序;成形工序是指使坯料在不破裂的条件下产生塑性变形而获得一定形状和尺寸的冲压工序。

按冲压方式不同又有多种基本工序,如表 1-1~表 1-4 所列。