



普通高等教育“十一五”国家级规划教材
普通高等教育机械类国家级特色专业系列规划教材



机械制造技术基础

(第二版)

巩亚东 史家顺 朱立达 主编



科学出版社

普通高等教育“十一五”国家级规划教材
普通高等教育机械类国家级特色专业系列规划教材

机械制造技术基础

(第二版)

巩亚东 史家顺 朱立达 主编

科学出版社
北京

内 容 简 介

本书体现了先进制造与自动化技术的进步和发展,内容体系贯穿了制造系统的思想,并适当加强了计算机辅助制造、柔性自动化、自动化装配、智能与数字制造等内容。同时,增加了数控机床、数控刀具及磨削新方法等。全书共分9章,内容包括绪论、机械制造系统和机械制造单元、金属切削机床、金属切削与磨削加工、机械加工工艺规程的制定、机床夹具、机械加工精度的影响因素及控制、机械加工表面质量的影响因素及控制、机器的装配、机械制造技术发展。

本书可作为大学本科机械设计制造及其自动化专业的教材,也可供研究生和企业工程技术人员参考。

图书在版编目(CIP)数据

机械制造技术基础 / 巩亚东, 史家顺, 朱立达主编. — 2 版.
—北京: 科学出版社, 2017.6

普通高等教育“十一五”国家级规划教材 普通高等教育机械类
国家级特色专业系列规划教材

ISBN 978-7-03-053450-7

I. ①机… II. ①巩…②史…③朱… III. ①机械制造工艺
—高等学校—教材 IV. ①TH16

中国版本图书馆 CIP 数据核字(2017)第 133824 号

责任编辑: 朱晓颖 毛 莹 / 责任校对: 郭瑞芝

责任印制: 吴兆东 / 封面设计: 迷底书装

科 学 出 版 社 出 版

北京东黄城根北街 16 号

邮政编码: 100717

<http://www.sciencep.com>

北京京华虎彩印刷有限公司印刷

科学出版社发行 各地新华书店经销

*

2010 年 6 月第 一 版 开本: 787×1092 1/16

2017 年 6 月第 二 版 印张: 17 3/4

2017 年 6 月第八次印刷 字数: 454 000

定价: 49.00 元

(如有印装质量问题, 我社负责调换)

前 言

为了适应宽口径机械类专业人才培养模式的需求,1998年国家调整了本科专业,其中机械类设立机械设计制造及其自动化专业。面向机械设计制造及其自动化专业,大多数高校都进行了专业课程体系调整和相应的课程改革,构成了比较系统的专业基础知识课程群,开设了以原机械制造工艺学、金属切削原理、机床设计概论和机床夹具设计等课程为主要内容形成的“机械制造技术基础”课程。为便于“机械制造技术基础”课程教学,编者基于多年的教学实践总结和教学改革成果,编写了这本具有一定特色的专业基础课教材。

本书特色是以教育部机械设计制造及其自动化专业教学指导委员会制定的《中国机械工程学科教程》为依据,遵循满足工科院校专业教学的基本要求和培养学生解决实际问题的综合能力的原则。所选内容既考虑到基础性和系统性,又兼顾实用性和完整性,强化机械制造技术的基础,注意反映机械制造技术领域国内外的新发展和新观点。努力实现教材体系的优化和多门课程的有机整合,避免在教学上造成各专业课程间基本知识点的重复或遗漏。编写中力求做到内容叙述简明,概念准确清晰,举例典型通俗,便于学习和教学。使用的名词术语、符号、代号和单位等采用国家新标准。

本书由巩亚东、史家顺、朱立达主编。绪论、第1章、第3章、第6章、第7章由巩亚东编写,第2章、第9章由朱立达编写,第4章、第5章、第8章由史家顺编写。全书由巩亚东教授统稿,由东北大学王宛山教授主审。本书的编写得到了东北大学机械工程与自动化学院先进制造与自动化技术研究所教师的积极配合和全力支持,特别是原所先教授、邹平教授、田文元老师和黄炜老师也付出了辛勤劳动,提出了一些中肯的建议,在此表示由衷的感谢。

为方便读者学习,依托东北大学开设的“机械制造技术基础”MOOC课程,本书在重要知识点位置设置了二维码,通过手机、平板电脑等移动终端扫描二维码,即可链接至MOOC相关知识点的视频讲解。从而将纸质教材与网络资源有机结合,有利于提升学习效果。

限于编者水平,书中不当和疏漏之处在所难免,诚恳希望广大师生和读者提出宝贵意见,以便后续进一步完善。

编 者

2017年2月

目 录

前言

绪论	1
第 1 章 机械制造系统和机械制造单元	4
1.1 机械产品生产过程和工艺过程	4
1.1.1 机械产品生产过程	4
1.1.2 工艺过程	5
1.2 机械制造系统及其组成	5
1.2.1 机械制造系统	5
1.2.2 机械制造系统的组成	6
1.3 机械制造单元的组成及工艺系统	7
1.3.1 机械制造单元的组成	7
1.3.2 工艺系统	7
1.4 机械制造系统自动化技术	8
1.4.1 机械制造系统自动化技术概述	8
1.4.2 刚性自动化制造系统	9
1.4.3 柔性制造系统	9
1.4.4 计算机集成制造系统	11
1.5 表面加工方法	12
1.5.1 零件成形方法	12
1.5.2 机械加工方法	13
第 2 章 金属切削机床	16
2.1 零件表面形成方法及机床切削成形运动	16
2.1.1 零件表面的形成方法	16
2.1.2 机床切削成形运动	18
2.1.3 机床的主运动、进给运动、合成切削运动和辅助运动	18
2.2 金属切削机床的类型及特点	20
2.2.1 机床的分类与型号编制	20
2.2.2 机床的传动联系和传动原理图	23
2.3 车床及其传动原理分析	25
2.3.1 车床概述	25
2.3.2 CA6140 型车床的传动系统分析	27

2.4	其他典型机床概述	32
2.4.1	钻床	32
2.4.2	刨床和插床	34
2.4.3	铣床	36
2.4.4	镗床	37
2.4.5	磨床	39
2.4.6	齿轮加工机床	41
2.5	数控机床与加工中心	45
2.5.1	数控机床	45
2.5.2	加工中心	48
2.5.3	MJ-50 型数控车床简介	49
2.5.4	JCS-018 型立式镗铣加工中心简介	51
第 3 章	金属切削与磨削加工	53
3.1	金属切削、磨削加工的基本概念	53
3.1.1	金属切削与磨削的加工表面与用量	53
3.1.2	刀具角度与标注	55
3.1.3	切削层参数	58
3.2	金属切削刀具	58
3.2.1	常用刀具材料	58
3.2.2	刀具的类型	61
3.2.3	常用刀具	61
3.3	磨料与磨具	69
3.3.1	常用磨料	69
3.3.2	砂轮形状与组成	70
3.3.3	砂轮特性表示	71
3.4	金属切削过程及机理	72
3.4.1	金属切削过程	72
3.4.2	切削力、切削功率与切削温度	74
3.4.3	刀具磨损与使用寿命	75
3.5	金属磨削过程及机理	77
3.5.1	金属磨削过程	77
3.5.2	磨削力与磨削温度	78
3.5.3	砂轮的磨损与修整	80
3.6	切削、磨削条件的合理选择	81
3.6.1	工件材料的切削加工性	81
3.6.2	刀具参数和切削工艺参数的选择	82
3.6.3	切削液、磨削液	85

3.7	先进切削、磨削加工技术	86
3.7.1	高速切削技术	86
3.7.2	超精密切削技术	88
3.7.3	高效率磨削技术	90
3.7.4	超高速磨削技术	91
3.7.5	超精密磨削技术	94
第4章	机械加工工艺规程的制定	96
4.1	机械加工过程基本概念	96
4.1.1	机械加工过程的组成	96
4.1.2	机械加工规程及其编制步骤	98
4.2	机械加工规程设计	100
4.2.1	机械加工规程制定的准备工作	100
4.2.2	零件机械加工路线的拟定	102
4.2.3	工序设计	110
4.3	尺寸链和工艺尺寸链问题	114
4.3.1	尺寸链概念及工艺尺寸链	114
4.3.2	几种工艺尺寸链问题的分析计算	116
4.4	机械加工的生产率和经济性	120
4.4.1	提高机械加工生产率的工艺措施	120
4.4.2	工艺过程的技术经济分析	121
4.5	计算机辅助工艺规程设计	122
4.5.1	计算机辅助工艺规程设计及其功能	122
4.5.2	计算机辅助工艺规程设计的主要方法	123
4.5.3	零件成组编码	124
4.5.4	创成法 CAPP 中工艺决策的实现	125
4.5.5	CAPP 系统实例	127
4.6	典型零件机械加工工艺	131
4.6.1	轴类零件加工工艺	131
4.6.2	箱体类零件加工工艺	136
4.6.3	圆柱齿轮加工工艺	141
第5章	机床夹具	146
5.1	机床夹具概述	146
5.1.1	工件在机床上的装夹方法	146
5.1.2	机床夹具的作用	147
5.1.3	机床夹具的组成	149
5.1.4	机床夹具的分类	149

5.2	工件在夹具中的定位	150
5.2.1	工件定位原理	150
5.2.2	六点定位原理的应用原则	152
5.2.3	常用定位元件	153
5.2.4	典型定位方式	160
5.3	定位误差的分析与计算	163
5.3.1	基准位置误差的分析计算	163
5.3.2	定位误差的分析与计算	165
5.3.3	典型定位时定位误差计算举例	168
第6章	机械加工精度的影响因素及控制	173
6.1	机械加工精度的概念及其获得方法	173
6.1.1	机械加工质量的含义	173
6.1.2	机械加工精度的概念	174
6.1.3	机械加工精度的获得方法	174
6.2	机械加工精度的影响因素及控制	176
6.2.1	机械加工工艺系统原始误差概述	176
6.2.2	机械加工工艺系统原有误差的影响	178
6.2.3	工艺系统受力变形的影响	186
6.2.4	工艺系统受热变形的影响	193
6.3	加工误差的统计分析质量控制	197
6.3.1	加工误差的性质	197
6.3.2	加工误差的分布规律	198
6.3.3	分布曲线统计分析方法	199
6.3.4	点图分析法	203
6.4	提高机械加工精度的方法	205
第7章	机械加工表面质量的影响因素及控制	207
7.1	机械加工表面质量概述	207
7.1.1	机械加工表面质量的含义	207
7.1.2	机械加工表面质量对使用性能的影响	208
7.2	机械加工表面质量的影响因素	210
7.2.1	切削加工表面的形成过程	210
7.2.2	加工表面粗糙度	211
7.2.3	加工表面变质层	215
7.3	机械加工过程中的振动及控制	220
7.3.1	概述	220
7.3.2	强迫振动及其控制	221

7.3.3	自激振动及其控制	222
7.4	质量保证体系	227
7.4.1	质量工程的定义、范围和发展特点	227
7.4.2	设计质量工程	229
7.4.3	制造质量工程	229
第 8 章	机器的装配	233
8.1	装配过程概述	233
8.1.1	机器装配的内容	233
8.1.2	装配精度	233
8.2	装配尺寸链的分析计算	234
8.2.1	装配尺寸链的概念	234
8.2.2	装配尺寸链的建立	235
8.2.3	装配尺寸链的计算	236
8.3	保证装配精度的方法	241
8.3.1	互换装配法	241
8.3.2	选择装配法	244
8.3.3	修配装配法	245
8.3.4	调节装配法	249
8.4	自动化装配	253
8.4.1	自动化装配概述	253
8.4.2	自动化装配工艺设计注意的问题	254
8.4.3	提高装配自动化水平的技术措施	255
8.4.4	自动化装配工艺过程设计	256
8.5	装配工艺规程的制定	258
8.5.1	制定装配工艺规程的基本原则及原始资料	258
8.5.2	制定装配工艺规程的步骤	259
第 9 章	机械制造技术发展	262
9.1	机械制造技术的发展进程	262
9.1.1	世界机械制造技术发展	262
9.1.2	中国机械制造技术发展	263
9.1.3	机械制造技术发展趋势	264
9.2	机械制造过程自动化	265
9.2.1	机械制造自动化意义	265
9.2.2	刚性自动化	265
9.2.3	数控自动化	267
9.3	先进制造技术发展	268

9.3.1	集成制造与智能制造	269
9.3.2	网络化制造	270
9.3.3	绿色制造	270
9.3.4	生物制造	271
9.4	现代制造中的管理技术	272
9.4.1	企业资源规划	272
9.4.2	产品数据管理技术	273
参考文献		274

绪 论



进入 21 世纪,全球经济发展的明显特征是世界科技革命日新月异,信息化时代和知识产业时代已经来临,世界经济增长发展依然是时代的主题。全球性产业结构调整步伐加快,国际经济合作日趋紧密,用户需求个性化、制造全球化和数字化及快速响应市场技术需求越来越迫切,技术创新将成为 21 世纪企业竞争的焦点。由于全球经济一体化的发展,新一轮国际分工和技术转移已经开始。工业发达国家逐渐将装备制造业向中国进行大规模的产业转移,中国已成为世界加工中心,这是经济全球化的必然结果。随着中国制造业的发展和科技进步,中国的世界加工中心将变成全球制造中心,并且这一趋势已开始显现。中国国民经济的发展总量已居世界前列,开始由量的追求转向质的提高和结构优化,从粗放型经济方式向集约型经济方式转变,从初期扩大开放向社会主义市场经济体制转变。在这一背景下,中国制造业及机械制造业制造模式将发生新的重大变化,面临着机遇与挑战,并不断得到新的进展。

制造业是将制造资源通过制造过程转化为可应用产品的工业总称,它对国民经济发展具有重要意义。它是近代人类物质文明和精神文明的基础,工业化国家中 60%~80% 的财富是由制造业提供的;它是一个国家赖以生存、发展的基础,是综合国力得以提升的重要支柱产业,其技术和规模是衡量国家科技水平和经济实力的重要标志之一。

装备制造业是国民经济的装备部,是关系到国计民生和国家安全的关键性产业,也是经济技术大国崛起的基础性产业。高度发达的装备制造业和强大的自主创新能力是一个国家或地区实现先进工业化的重要保证,还是衡量其科技创新能力、国防实力和国际竞争力的重要标志。装备制造业是大国的立国之本,是决定国家兴衰的关键因素之一。从目前中国的情况来看,装备制造业是中国重工业的核心组成部分,是拉动经济增长和促进产业化结构调整升级的一个主导力量。装备制造业具有关联度大、产业链长和科技含量高的特点,它的发展已经带动一大批相关产业的发展,以及各产业部门的结构调整和技术升级。装备制造业无论是为中国实现农业机械化和国防现代化,还是推进工业化、信息化和城镇化建设都作出了重要贡献。随着产业与产品结构的不断升级,设备的更新速度加快,对新技术装备的需求与日俱增,装备制造业已成为中国经济的可持续增长和工业升级的发动机。

中国装备制造业从仿制普通机械产品到自行设计制造尖端大型成套设备过程中,形成了门类比较齐全的装备制造工业体系,基本满足了国民经济建设的需要,用装备制造的品质改变了中国和世界。但从中国装备制造业整体来看,自主创新能力不足,缺乏关键技术和核心技术是制约中国装备制造业发展的瓶颈因素,提高自主创新能力已刻不容缓。

机械制造业是消费品的主要生产部门,是高科技发展的重要平台,是国家和国防实力的重要保证。中国机械制造业发展到今天,已拥有 100 多个行业,生产 6 万多种产品,成为了一个门类相当齐全的工业体系,拥有了大型火电、水电、核电成套设备,高压大功率输变电设备,大型冶金、矿山、工程机械设备,大型石化、煤化工成套设备,石油开采设备,船舶、机车、航空航天重型设备,正负电子对撞机等大型成套装备的制造能力。其固定资产原值、职工总数、总产值都接近全国工业的 1/4。2015 年机械工业主营收入 22.98 万亿元,占

全国工业总量的 20.83%。2016 年机械工业同比增幅 9.6%，高于全国工业增速；其国际竞争力逐年攀升，进出口贸易顺差逐年提高，已经由 2010 年的 31 亿美元稳步提高到每两年 1000 亿美元以上。我国工程机械行业在 2007 年产品销售数量位居世界首位，成为名副其实的世界工程机械产销大国，截至 2015 年本土品牌产品已满足了国内市场需求的 90% 以上。2015 年发电设备产量、机床产量、汽车产量均居世界第一位。改革开放后，机械工业总产值增长率达 14%，高于同期国内生产总值的平均增速，是工业生产中发展最快的行业之一。它的发展保证了国内建设装备水平的不断提高，保证了国家基础设施建设和一些关系国家安全和长远利益的重大装备国产化水平的提升。国家将机械工业列为国家支柱产业，工程机械、运输机械、基础零部件和重大技术成套设备是机械工业发展的关键和重点。目前，中国机械工业引进和自主开发结合，其工艺设备设计制造能力和工艺水平达到了一个新阶段，取得了巨大成就，但与工业发达国家相比还有一定差距。中国是制造大国，并不是制造强国。在《中国制造 2025》部署全面推进实施制造强国战略下，知识经济下的制造业需要注入高科技知识，更需要培养掌握高科技知识的人才。这就需要我们共同努力，来完成实现机械工业现代化、建设世界制造强国的任务。

机械制造业的产品是用制造方法获得的各种具有机械功能的产品。现代机械制造技术经过 200 多年的发展，在加工制造能力、加工工艺方法、加工精度、自动化程度、生产率、生产响应能力和柔性及可持续发展方面均有飞速发展：包括各种切削和磨粒加工等机械加工方法和利用机械、电能、热能、化学能的特种加工方法的快速发展，超精密加工技术的发展和机械制造精度的大幅度提高；机械化、单机刚性自动化、组合机床、刚性自动线、组合机床自动线、数控机床、加工中心、机器人、柔性制造系统、计算机集成制造系统和智能制造系统等制造自动化的进步；计算机辅助工艺规程编制、计算机辅助工艺装备设计、计算机辅助数控编程、机床计算机数字控制和智能控制、计算机辅助检测和质量控制、工艺过程和制造系统计算机仿真和工艺优化、CAD/CAM 集成、虚拟制造等计算机技术在机械制造中的应用；精密成形技术和快速原型以及近净毛坯制造技术的进步；网络化制造和虚拟企业等企业生产管理模式的变化等。先进制造技术已成为当今世界科技发展的热点之一。信息、网络和计算机技术极大地改变了制造面貌，目前制造技术正向数字化、智能化、网络化发展，而且不断同其他学科结合，开拓和延伸制造领域，如纳米制造、生物制造、绿色制造等。

机械制造及其自动化是机械工程的重要学科。它主要研究机械制造中的设备和装备、工艺技术方法、加工工艺和生产组织管理问题，以提高整个机械制造过程的能力、柔性、效益、自动化程度和可持续发展性。有统计表明，企业的工艺技术工作是产品设计工作的四五倍，工艺费用约占产品的 50%，因工艺因素造成的产品质量问题占 60%~70%，在产品设计制造过程中有大量工艺技术问题需要解决，这也反映了本学科的重要性。

“机械制造技术基础”是机械工程学科领域知识体系的重要内容，是机械工程专业的一门必修专业基础课程。课程设置以金属切削理论为基础，以制造工艺为主线，以产品质量、加工效率与经济性三者之间的优化为目标，兼顾工艺装备知识与现代制造技术等。各章主要内容之间关系如图 0-1 所示，主要包括金属切削原理与刀具，金属切削机床，机械制造（金属切削加工/机械装配）工艺知识，机械加工精度，机械加工表面质量，尺寸链理论和工件定位夹紧等基本理论、基本概念和基本方法。

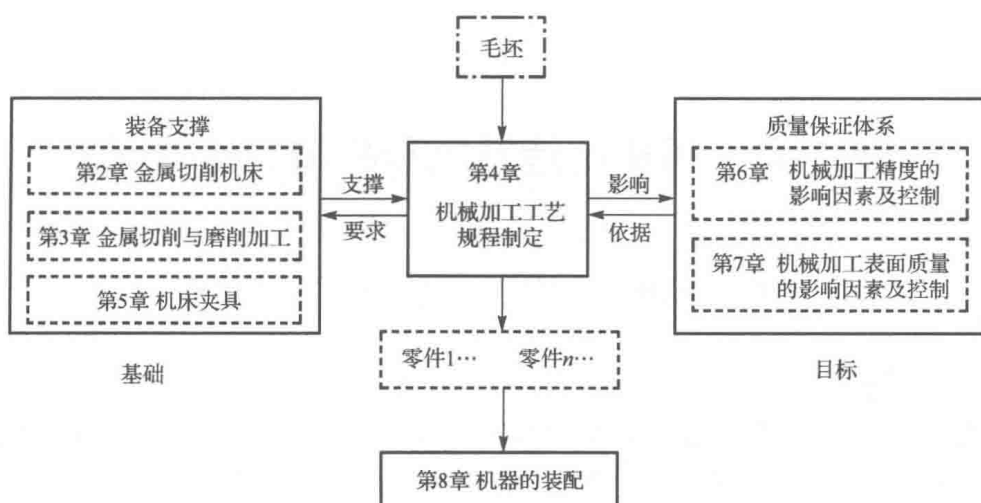


图 0-1 各章节之间联系

本课程的特点是实践性强，其理论学习与工艺实践的关系非常紧密。通过理论课程的学习和实践环节的训练，使学生掌握机械制造技术的基本知识、基本原理；同时结合生产实习、专业课程设计教学，培养学生运用机械制造技术的基础理论、知识解决机械制造工程问题的能力和计算实际工程问题的能力，为后续专业课程的学习和将来从事机械制造工程技术工作打下良好基础。

第 1 章 机械制造系统和机械制造单元

1.1 机械产品生产过程和工艺过程



制造业是将制造资源(物料、能源、设备工具、资金、技术、信息和人力等),通过制造过程,转化为可供利用的工业品或生活消费品的行业。机械制造业的产品是机械产品,是用制造方法获得的各种具有机械功能的物体。这些产品可以是一台机器、一个部件或是某一种零件。

1.1.1 机械产品生产过程

一般来说,机械制造企业的决策者根据订货或市场需求分析及潜在的市场预测,策划决定生产制造某种产品,然后组织研究设计部门进行产品开发、设计及研制,工艺部门进行工艺设计,供应部门准备需要的原材料、设备和装备,生产部门进行生产组织准备,毛坯车间进行毛坯制造。这些准备工作完成后,再进行产品零件加工和处理、产品机器装配和调试、性能测试、质量检验和包装仓储,以及许多其他与之相关的各个环节。产品最终制造完成后,还需要销售、发运和进行售后服务,并由市场反馈获得所制造的机械产品的综合信息。这一过程就是机械制造过程。这是一个十分复杂的过程,并依市场经营需求而进行,与市场 and 用户有密切的关系。机械制造过程及其与市场和用户的关系如图1-1所示。

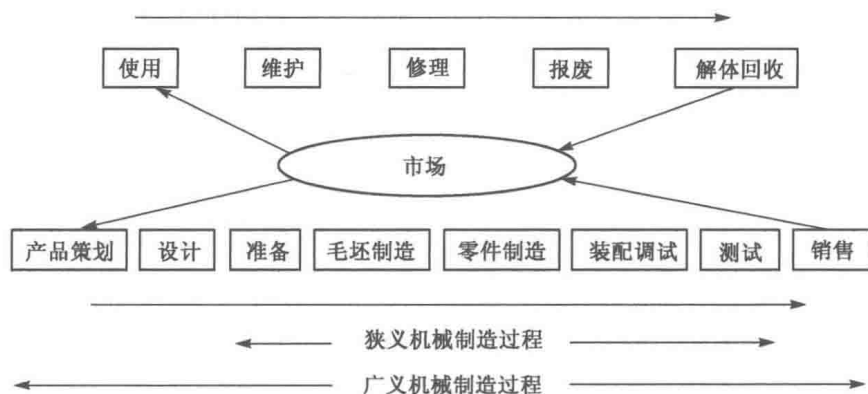


图 1-1 机械制造过程及其与市场和用户的关系

如果从狭义的制造概念出发,则认为机械制造过程是指利用各种机理、技术和设备工具对原材料、半成品进行加工或处理,最终使之成为机械产品的过程。由原材料转化为最终产品的一系列相互关联的劳动过程的总和称为生产过程,它包括生产组织准备、原材料准备、毛坯制造、把毛坯加工成零件、机器装配、生产过程中的物料运输、质量检验及许多其他与之相关的内容。

1.1.2 工艺过程

在生产过程中，那些与由原材料转变为产品直接相关的过程称为工艺过程，它包括毛坯制造、零件加工、热处理、质量检验和机器装配等。而为保证工艺过程正常进行所需要的刀具和夹具制造、机床调整维修等则属于辅助过程。

通常，机械加工是获得机器零件的最主要手段。在工艺过程中，以机械加工方法按一定顺序逐步地改变毛坯形状、尺寸、表面层性质，直至成为合格零件的过程称为机械加工工艺过程。生产过程、工艺过程、辅助过程与机械加工工艺过程及装配工艺等其他过程的关系如图1-2所示。

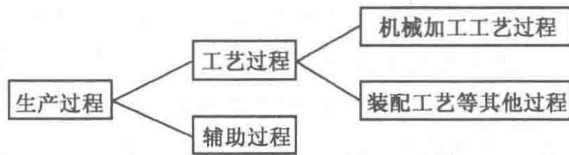


图 1-2 生产过程、工艺过程、辅助过程与机械加工工艺过程及装配工艺等其他过程的关系

1.2 机械制造系统及其组成



1.2.1 机械制造系统

由为完成机械制造过程所涉及的硬件(原材料、辅料、设备、工具、能源等)、软件(制造理论、工艺、技术、信息和管理等)和人员(技术人员、操作工人、管理人员等)组成的，通过制造过程将制造资源(原材料、能源等)转变为产品(包括半成品)的有机整体，称为机械制造系统。

广义的机械制造系统是一个输入制造资源、输出产品的输入输出系统，其结构由硬件、软件和人员组成，并包括了市场分析、产品策划、开发设计、生产组织准备、原材料准备和储存、毛坯制造、零件加工、机器装配、质量检验及许多其他与之相关的各个环节的生产全过程。其典型系统如图1-3所示。

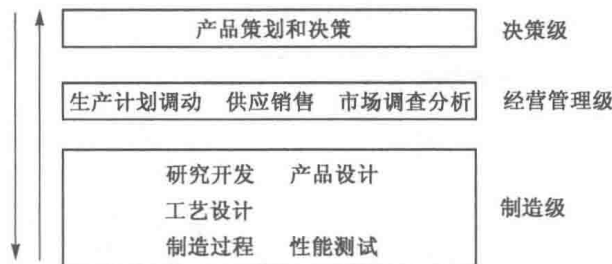


图 1-3 机械制造系统的典型框图

上述广义的机械制造系统仅指机械产品的宏观尺度制造，与微加工制造系统(即微观尺度的加工制造机理、方法和需要的制造系统)有本质区别，因此微加工制造系统不在本节讨论范围。

根据考察研究的对象不同，一个公司、一个工厂、一个车间、一条生产线、一个机群、

甚至一台机床，都可以看成不同层次的机械制造系统。例如，一台机床的机械制造系统是单级系统，包括多台机床的机械制造系统是多级系统。

单级机械制造系统是最小的机械制造系统，是多级系统的基本组成单元，也可以称为机械制造单元。

机械制造系统也像其他系统一样，具有集合性、相关性、环境适应性、动态特性、反馈特性和随机特性等。在对待和解决机械制造系统的问题时，必须应用系统科学与工程的观点和方法。

1.2.2 机械制造系统的组成

根据实际生产需要，机械制造系统有不同的复杂程度，但无论是复杂的还是简单的机械制造系统，在运行过程中，无时无刻不伴随着物料流、信息流和能量流的运动。

机械加工过程输入的是原材料和毛坯(有时也包括半成品)及在加工过程中使用消耗的刀具、量具、夹具、润滑油、冷却液和其他辅助物料等，最后输出半成品或产品(一般还伴随着切屑的输出)。整个加工过程是物料的输入和输出的动态过程。这种物料在机械制造系统中的运动称为物料流。

为保证机械加工过程的正常进行，需要各方面的信息。这些信息主要包括加工任务、加工工序、加工方法、刀具状态、工件要求、质量指标、切削参数等。这些信息又可分为静态信息(如工件尺寸要求、公差大小等)和动态信息(如刀具磨损程度、机床故障状态等)。所有这些信息构成了机械加工过程的信息系统。这个系统不断地和机械制造系统的各个环节进行信息交换，从而有效地控制机械加工过程，保证机械加工的效率和产品质量。这种信息在机械制造系统中的作用过程称为信息流。

能量是一切物质运动的基础。机械制造系统是一个动态系统，机械加工过程中的各种运动，特别是物料的运动，均需要能量来维持。来自机械制造系统外部的能量主要是电能，它转变成为机械能后，一部分用以维持系统中的各种运动，另一部分传递到机械加工的切削区，转变成为分离金属材料的动能和势能。这种在机械加工过程中的能量运动称为能量流。

机械制造系统中的物料流、信息流和能量流之间是相互联系、相互影响的，是一个不可分割的整体。图1-4所示为机械制造系统中的物料流、信息流和能量流运动示意图。

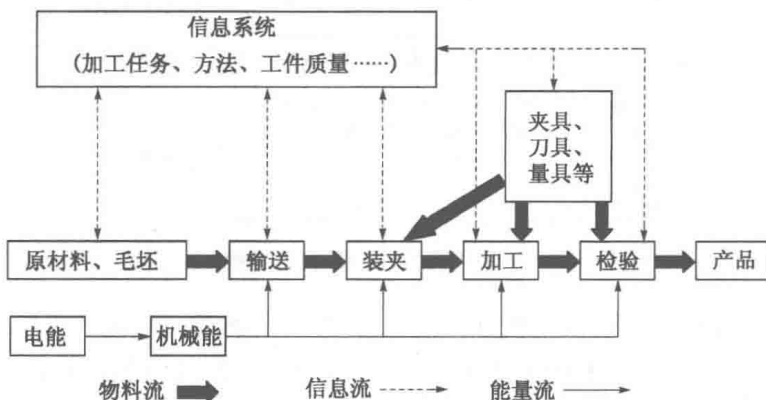


图 1-4 机械制造系统中物料流、信息流和能量流的运动示意图

1.3 机械制造单元的组成及工艺系统



1.3.1 机械制造单元的组成

机械制造单元的基本组成包括工艺设备、工艺装备和制造过程。工艺设备和工艺装备共同构成机械制造单元或系统的硬件部分。

工艺设备是完成工艺过程的主要生产装置，如各种机床、加热炉、电镀槽等。机械加工工艺设备主要是金属切削机床。工艺装备是产品制造过程中所用的各种工具的总称，包括刀具、夹具、模具、辅具、量具、检具和钳工工具等。机械加工工艺装备主要包括刀具、夹具、辅具、量具和检具。

在工艺装备中，刀具是从工件上切除多余材料或切断材料的带刃工具。夹具是用以装夹工件(和引导刀具)的装置。辅具是用以连接刀具和机床的工具。量具是用以直接或间接测出被测对象量值的工具、仪器、仪表等。

根据其通用性，工艺装备还分为专用工艺装备、通用工艺装备和标准工艺装备。专用工艺装备是专为某一产品所用的工艺装备。通用工艺装备是能为几种产品所共用的工艺装备。标准工艺装备是已纳入标准的工艺装备。

例如，图 1-5 所示为在一台立式钻床上钻孔。机床是立式钻床，刀具是麻花钻头。用一个带锥柄钻夹头将麻花钻头固定在钻床主轴上，该带锥柄钻夹头是辅具。用一台机器虎钳将工件固定在钻床工作台上，该机器虎钳是夹具。

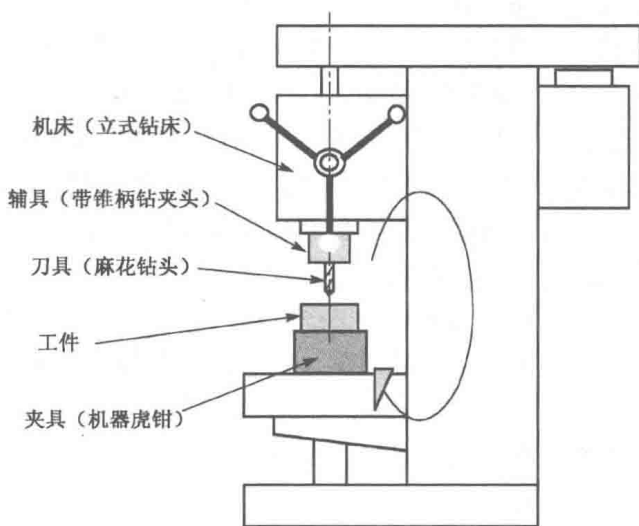


图 1-5 立式钻床上钻孔

1.3.2 工艺系统

在零件加工过程中，被加工的是工件，直接完成加工过程的是刀具，决定被加工工件尺寸和精度的是刀具和工件之间的相对位置。如图 1-5 所示，刀具固定于机床之上，工件通过夹具也固定于机床之上，刀具-机床-夹具-工件构成一个闭环，切削力和尺寸关系通过它们也构