



“十二五”普通高等教育本科国家级规划教材

Mechanics of Materials

# 材料力学

第3版

© 王永廉 主编



机械工业出版社  
CHINA MACHINE PRESS



“十二五”普通高等教育本科国家级规划教材

# 材料力学

第3版

主 编	王 永 廉		
副主编	马景槐	汪云祥	王晓军
参 编	穆春燕	李艳兵	方建士
主 审	邓宗白		

机械工业出版社

本书是为国内应用型本科院校与独立学院精心编写的材料力学教材，具有理论简明、应用翔实、结构严谨、层次分明、语言精练、通俗易懂的特点。本版在保持前两版风格特点的基础上，增加了少量内容；对例题和习题作了适当调整和增补，使题型更加广泛和均衡；插图和版面作了较大改变，使教材更加生动和精美。

本书共十四章，包括绪论、轴向拉伸与压缩、剪切与挤压、扭转、弯曲内力、弯曲应力、弯曲变形、应力状态分析与强度理论、组合变形、压杆稳定、动载荷、能量法、超静定结构与力法、电测法简介。除第一章外，每章都配有大量的例题、复习思考题与习题。常用材料的力学性能和型钢表，作为附录列于书后。在本书的最后，给出了习题参考答案。

本书配有可供教师使用的多媒体课件、教学设计（教案）、备课笔记、教师手册、教学及考核大纲、期中及期末试卷、动画视频等丰富的教学资源，拟将本书作为授课教材的教师请提供个人及课程信息，并发邮件至 [jinkuizhang@buaa.edu.cn](mailto:jinkuizhang@buaa.edu.cn) 向编辑申请相关资源。同时，与本书配套的教学与学习指导书——《材料力学学习指导与题解》也已由机械工业出版社出版发行。

本书适合作为应用型本科院校与独立学院工科各专业的材料力学课程以及工程力学课程中材料力学部分的教材，也可作为高职高专、自学考试和成人教育的教材，并可供有关工程技术人员参考。

## 图书在版编目（CIP）数据

材料力学/王永廉主编. —3版. —北京：机械工业出版社，2017.6

“十二五”普通高等教育本科国家级规划教材

ISBN 978-7-111-56740-0

I. ①材… II. ①王… III. ①材料力学—高等学校—教材

IV. ①TB301

中国版本图书馆 CIP 数据核字（2017）第 092465 号

机械工业出版社（北京市百万庄大街 22 号 邮政编码 100037）

策划编辑：张金奎 责任编辑：张金奎 陈崇昱

责任校对：刘秀芝 封面设计：张 静

责任印制：常天培

涿州市京南印刷厂印刷

2017 年 8 月第 3 版第 1 次印刷

169mm×239mm·24 印张·461 千字

标准书号：ISBN 978-7-111-56740-0

定价：49.80 元

凡购本书，如有缺页、倒页、脱页，由本社发行部调换

电话服务

网络服务

服务咨询热线：010-88379833

机工官网：[www.cmpbook.com](http://www.cmpbook.com)

读者购书热线：010-88379649

机工官博：[weibo.com/cmp1952](http://weibo.com/cmp1952)

教育服务网：[www.cmpedu.com](http://www.cmpedu.com)

封面无防伪标均为盗版

金书网：[www.golden-book.com](http://www.golden-book.com)

## 第3版前言

本书是为国内应用型本科院校与独立学院精心编写的材料力学教材，具有理论简明、应用翔实、结构严谨、层次分明、语言精练、通俗易懂的特点，自2008年出版发行以来，受到了这一层面上师生的普遍欢迎。2011年，本书被评为江苏省高等学校精品教材。2014年，本书被遴选为“十二五”普通高等教育本科国家级规划教材。

本版在保持前两版风格特点的基础之上，对教材作出了如下修订：

(1) 对各章的例题和习题作了适当调整和增补，使题型更加广泛和均衡。

(2) 在第三章的第四节“连接件的强度计算”中，增加了搭接焊缝的强度计算。

(3) 在第六章的第五节“弯曲切应力及其强度计算”中，补充了矩形截面梁弯曲切应力计算公式的推导过程。

(4) 将泊松比的符号“ $\mu$ ”改为“ $\nu$ ”，以区别压杆长度因数的符号。

(5) 对全书的文、图进一步润色和提炼。

(6) 将插图改为3D图，使教材生动逼真。

本次的修订工作由南京工程学院的王永廉负责完成。

本书的3D图由常州工学院王晓军团队制作，谨致谢意。

本书的姊妹教材——《理论力学》及《工程力学（静力学与材料力学）》，已与本书同时由机械工业出版社出版发行，可分别供应用型本科院校与独立学院工科各专业的理论力学课程与工程力学课程的教学选用。

本书虽已是第3次修订，但疏漏与欠妥之处仍在所难免，欢迎读者继续批评指正。有建议者请与南京工程学院材料工程系王永廉联系（E-mail: ylwang0606@sina.com）。

编者

2017年6月

## 第2版前言

这本主要适用于国内应用型本科院校与独立学院的《材料力学》教材自2008年7月出版发行以来,受到这一层面上师生的普遍欢迎。为了使之更臻完善,在保持教材的定位、体系、风格与特点不变的基础之上,编者对第1版作了精心修订。

主要修订工作有:

(1) 对各章的例题和习题作了适当的增减和调整。

(2) 将第六章的第三节“弯曲正应力及其强度计算”拆为“弯曲正应力”和“弯曲正应力强度计算”两节,以方便教学安排。

(3) 在第五章“弯曲内力”中,增加了“用叠加法作弯矩图”一节;在第十章“压杆稳定”中,增加了“压杆的稳定计算·折减系数法”一节,以满足土建类专业的教学要求。

(4) 为了满足多课时材料力学课程的教学要求以及部分学生的竞赛考研需要,在第四章“扭转”的第六节中,增加了“开口薄壁杆件和闭口薄壁杆件的自由扭转”;在第六章“弯曲应力”的第二节中,增加了“惯性积、转轴公式、主惯性轴与主惯性矩”;在第十二章“能量法”中,增加了“互等定理”和“图乘法”两节;将“超静定结构与力法”从第十二章“能量法”中分出,独立成章,并增加了“对称性问题与反对称性问题的简化计算”。

(5) 对全书的文字和插图进一步润色和提炼。

本次的修订工作由南京工程学院的王永廉负责完成。

本书的姊妹教材——《理论力学》及《工程力学(静力学与材料力学)》,已与本书同时由机械工业出版社出版发行,可分别供应用型本科院校与独立学院工科各专业的理论力学课程与工程力学课程的教学选用。

本书虽经修订,但疏漏与欠妥之处在所难免,欢迎读者继续批评指正。有建议者请与南京工程学院材料工程系王永廉联系(E-mail: ylwang0606@sina.com)。

编者

2011年1月

# 第 1 版前言

本书是为国内应用型本科院校与独立学院编写的材料力学教材，主要适合于这些院校工科各专业的材料力学课程以及工程力学课程中材料力学部分的教学，也可用于高职高专、自学考试和成人教育。

本书涵盖了材料力学的主要内容，包括材料力学绪论、轴向拉伸与压缩、剪切与挤压、扭转、弯曲内力、弯曲应力、弯曲变形、应力状态与强度理论、组合变形、压杆稳定、动载荷与交变应力、能量法、电测法简介等共十三章，具有较大的专业覆盖面，可以满足不同专业、不同学时课程的需要。

本书借鉴近年来国内应用型本科院校与独立学院力学课程的教学经验，考虑到培养应用型人才的定位，本着以必需、够用为度，以实际应用为重的原则，对内容进行了适当取舍，并简化理论推导，加大例题、思考题与习题的分量，着重于培养学生的实际应用能力。

本书对基本理论、基本概念的阐述简洁明了，对工程应用、解题方法的介绍翔实清楚，尽力做到结构严谨、层次分明、语言精练、通俗易懂。

参与本书编写工作的有南京工程学院的王永廉、汪云祥、穆春燕，江苏技术师范学院的马景槐，宿迁学院的李艳兵。其中，王永廉任主编，马景槐、汪云祥任副主编；王永廉负责全书的统稿定稿工作。

本书承蒙南京航空航天大学邓宗白教授悉心审阅，谨在此表示衷心感谢。

本书配有制作精美的多媒体电子教案，读者可在机械工业出版社教材服务网 ([www.cmpedu.com](http://www.cmpedu.com)) 上注册后免费下载。同时，与本书配套的教学与学习指导书——《材料力学学习指导与题解》也已由机械工业出版社出版发行。

本书的姊妹教材——《理论力学》，与本书同时由机械工业出版社出版发行，可供应用型本科院校与独立学院工科各专业的理论力学课程以及工程力学课程中理论力学部分的教学选用。

编者期望这套教材能够使这个层面上的师生满意。但由于编者能力有限，难免会存在不足之处，衷心希望读者批评指正。有建议者请与南京工程学院材料工程系王永廉联系 (E-mail: [ylwang0606@sina.com](mailto:ylwang0606@sina.com))。

编者

2008年5月

# 目 录

第 3 版前言	
第 2 版前言	
第 1 版前言	

## 第一章 绪 论

第一节 材料力学的基本任务	1
第二节 材料力学的基本假设	1
第三节 材料力学的研究对象	2
第四节 杆件的基本变形	3
复习思考题	4

## 第二章 轴向拉伸与压缩

第一节 引言	5
第二节 轴力与轴力图	6
第三节 拉(压)杆的应力	10
第四节 拉(压)杆的变形	15
第五节 材料在拉伸时的力学性能	20
第六节 材料在压缩时的力学性能	25
第七节 拉(压)杆的强度计算	26
第八节 应力集中概念	32
第九节 拉伸(压缩)超静定问题	33
复习思考题	38
习题	40

## 第三章 剪切与挤压

第一节 引言	50
第二节 剪切的实用计算	52
第三节 挤压的实用计算	52
第四节 连接件的强度计算	53
复习思考题	60

习题	60
----	----

## 第四章 扭 转

第一节 引言	67
第二节 外力偶矩的计算·扭矩与扭矩图	68
第三节 扭转圆轴横截面上的应力	71
第四节 扭转圆轴的强度计算	76
第五节 扭转圆轴的变形与刚度计算	78
第六节 非圆截面杆扭转简介	82
复习思考题	87
习题	87

## 第五章 弯曲内力

第一节 引言	93
第二节 梁的支座反力	96
第三节 剪力和弯矩	98
第四节 剪力方程和弯矩方程·剪力图和弯矩图	105
第五节 剪力、弯矩与载荷集度间的关系	109
第六节 用叠加法作弯矩图	116
复习思考题	117
习题	118

## 第六章 弯曲应力

第一节 引言	123
第二节 截面的几何性质	123
第三节 弯曲正应力	130
第四节 弯曲正应力强度计算	135
第五节 弯曲切应力及其强度计算	140
第六节 梁的合理强度设计	149
复习思考题	152

习题	152
----	-----

## 第七章 弯曲变形

第一节 引言	159
第二节 挠曲线近似微分方程	160
第三节 计算弯曲变形的积分法	161
第四节 计算弯曲变形的叠加法	166
第五节 梁的刚度计算	173
第六节 简单超静定梁	174
复习思考题	179
习题	179

## 第八章 应力状态分析与强度理论

第一节 应力状态概念	185
第二节 复杂应力状态的工程实例	187
第三节 二向应力状态分析的 解析法	189
第四节 二向应力状态分析的 图解法	193
第五节 三向应力状态简介	197
第六节 广义胡克定律	199
第七节 强度理论	202
复习思考题	208
习题	209

## 第九章 组合变形

第一节 引言	217
第二节 斜弯曲	218
第三节 弯曲与拉伸(压缩) 的组合	223
第四节 弯曲与扭转的组合	231
复习思考题	238
习题	239

## 第十章 压杆稳定

第一节 引言	247
第二节 临界力的欧拉公式	249
第三节 临界应力的欧拉公式	254
第四节 临界应力的经验公式	255

第五节 压杆的稳定计算·安全 因数法	261
第六节 压杆的稳定计算·折减 系数法	265
第七节 提高压杆稳定性的措施	267
复习思考题	269
习题	271

## 第十一章 动载荷

第一节 引言	277
第二节 杆件作加速运动时的应力与 变形计算	277
第三节 杆件受冲击时的应力与变形 计算	281
第四节 交变应力与疲劳破坏	288
第五节 构件的疲劳强度计算	291
复习思考题	297
习题	297

## 第十二章 能量法

第一节 引言	303
第二节 外力功与应变能的计算	303
第三节 卡氏定理	307
第四节 互等定理	310
第五节 单位载荷法	313
第六节 图乘法	317
复习思考题	321
习题	321

## 第十三章 超静定结构与力法

第一节 引言	326
第二节 用力法求解超静定结构	326
第三节 对称性问题与反对称性 问题的简化计算	335
复习思考题	338
习题	339

## 第十四章 电测法简介

第一节 引言	342
--------	-----



第二节 电测法的基本原理 ..... 342  
第三节 电测法的简单应用 ..... 344  
复习思考题 ..... 348  
习题 ..... 348

附录 B 型钢表 ..... 352  
附录 C 习题参考答案 ..... 362

附 录

附录 A 常用材料的力学性能 ..... 351

参 考 文 献

# 第一章

## 绪论

### 第一节 材料力学的基本任务

当工程结构或机械工作时，组成结构或机械的构件将会受到外力的作用。构件通常由固体制成。在外力作用下，任何固体均会变形；当外力达到一定限度，构件就会被破坏。因此，为了保证工程结构或机械的正常可靠工作，对构件的设计有下述三个方面的基本要求：

- (1) 构件应具备足够的**强度**，即足够的抵抗破坏的能力；
- (2) 构件应具备足够的**刚度**，即足够的抵抗变形的能力；
- (3) 构件应具备足够的**稳定性**，即足够的保持原有平衡形态的能力。

材料力学的基本任务就是研究材料在外力作用下的变形和破坏规律，为合理设计构件提供强度、刚度和稳定性方面的基本理论和计算方法。

---

### 第二节 材料力学的基本假设

#### 一、对变形固体的基本假设

为研究问题的方便，材料力学对变形固体作出下列假设：

##### 1. 连续性假设

假设组成固体的物质毫无空隙地充满了固体所占有的整个几何空间。这样，在材料力学中，就可以将力学参量表示为固体上点的坐标的连续函数，并可以采用数学分析中的微积分方法。

##### 2. 均匀性假设

假设固体的力学性能在固体内处处相同。这样，从构件的任何部位截取的

任意大小的部分，都具有完全相同的力学性能。

### 3. 各向同性假设

假设固体在各个方向上的力学性能完全相同。

即在材料力学中，将制作构件的材料视为连续、均匀、各向同性的可变形固体。

## 二、对构件变形的假设

在材料力学中，假设构件受力产生的变形量远小于构件的原始尺寸。该假设称为小变形假设。小变形假设可以简化材料力学中的分析计算。

例如，在图 1-1 中，直梁在力  $F$  的作用下弯曲变形，引起梁的形状、尺寸与外力位置发生变化。但由于变形量  $\delta$  远小于梁的原始长度  $l$ ，故在计算梁的支座反力和内力时，可以忽略  $\delta$  的影响，依然采用梁变形前的原始几何尺寸和位置，从而使计算过程大大简化。

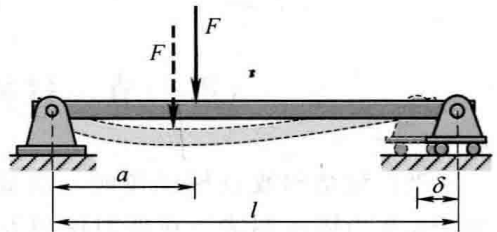


图 1-1

## 第三节 材料力学的研究对象

在工程结构或机械中，构件的形状各不相同，其中最常见、最基本的承载构件是杆件。

凡是纵向尺寸远大于横向尺寸的构件均称为杆件。

横截面和轴线是杆件的两个几何要素（见图 1-2）。横截面是指杆件的横向截面。轴线是指杆件横截面形心的连线，它是杆件的纵向几何中心线。

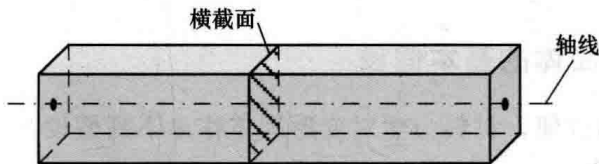


图 1-2

横截面尺寸相同的杆称为等截面杆；横截面尺寸不同的杆称为变截面杆。

轴线为直线的杆称为直杆；轴线为曲线的杆称为曲杆。

材料力学的主要研究对象是等截面直杆。

## 第四节 杆件的基本变形

杆件的受力情况不同，变形情况也就不同。杆件的变形可分为下列四种基本形式：

### 1. 轴向拉伸与压缩

在图 1-3 所示的三角支架中，杆 AC 所受的变形为轴向拉伸，杆 BC 所受的变形为轴向压缩。

### 2. 剪切

在图 1-4 所示的连接件中，铆钉所受的变形为剪切变形。

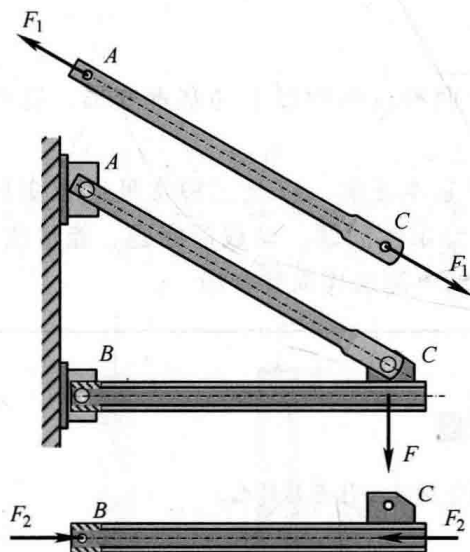


图 1-3

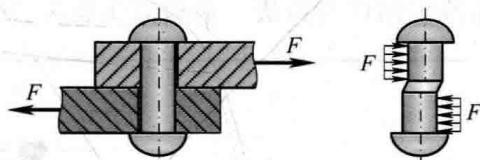


图 1-4

### 3. 扭转

在图 1-5 所示的机动车转向装置中，轴 AB 所受的变形为扭转变形。

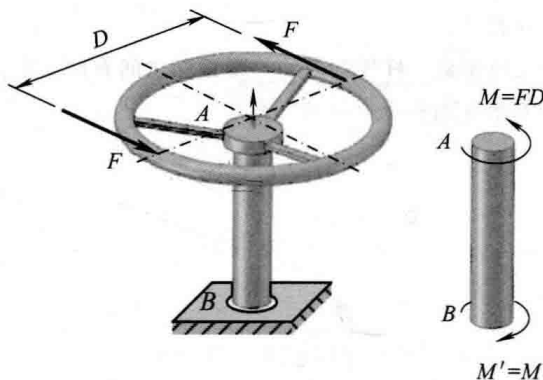


图 1-5

## 4. 弯曲

在图 1-6 所示的火车轮轴中, 轴  $AB$  所受的变形为弯曲变形。

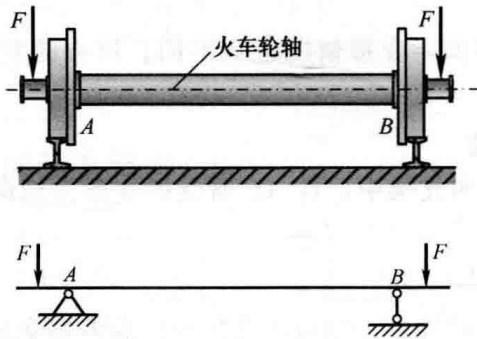


图 1-6

在工程实际中, 有一些杆件会同时发生两种或两种以上的基本变形, 这种情况称为组合变形。

在本书中, 将首先讨论杆件的上述四种基本变形, 以及三种常见组合变形的强度问题和刚度问题, 然后依次研究压杆稳定性问题、动载荷问题、能量法、超静定结构与力法, 最后对实验应力分析中的电测法作简要介绍。

## 复习思考题

- 1-1 何谓构件的强度、刚度和稳定性? 材料力学的主要任务是什么?
- 1-2 强度与刚度有何区别?
- 1-3 材料力学中关于变形固体有何基本假设?
- 1-4 均匀性假设与各向同性假设有何区别? 能否说“材料是均匀的就一定是各向同性的”? 试举例说明。
- 1-5 什么是小变形假设? 小变形假设有何意义?
- 1-6 哪一类构件称为杆件?
- 1-7 杆件有哪几个几何要素? 杆件的轴线与横截面之间有何关系?
- 1-8 杆件有哪几种基本变形?

## 第二章

# 轴向拉伸与压缩

### 第一节 引言

轴向拉伸与压缩是工程中一种常见的杆件的基本变形。例如，图 2-1a 所示起吊装置中的吊杆  $AB$  承受轴向拉伸；图 2-2a 所示液压装置中的活塞杆承受轴向压缩；图 1-3 所示三角支架中的杆  $AC$ 、杆  $BC$  分别承受轴向拉伸、轴向压缩。

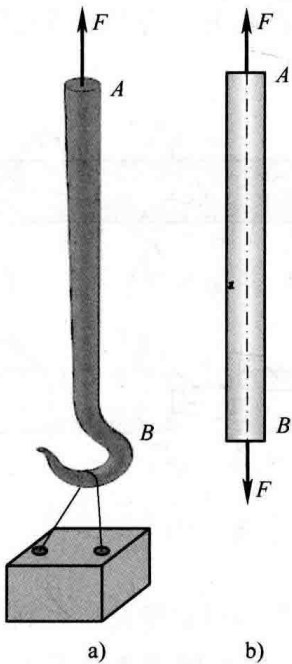


图 2-1

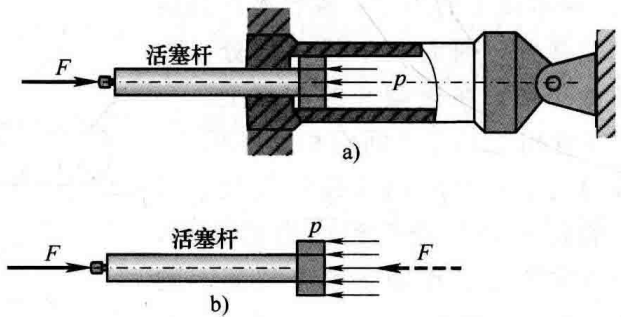


图 2-2

轴向拉伸（压缩）的受力特点是：杆件所受外力或外力合力的作用线与杆的轴线重合，如图 2-1b、图 2-2b 所示。

轴向拉伸(压缩)的变形特点是:杆件沿着轴线方向伸长(缩短),如图 2-3 所示。

主要承受轴向拉伸(压缩)的杆件称为拉(压)杆。

本章主要研究拉(压)杆的强度问题与刚度问题,同时还将介绍材料在拉伸与压缩时的力学性能、应力集中概念,以及简单拉伸(压缩)超静定问题的求解方法等相关问题。

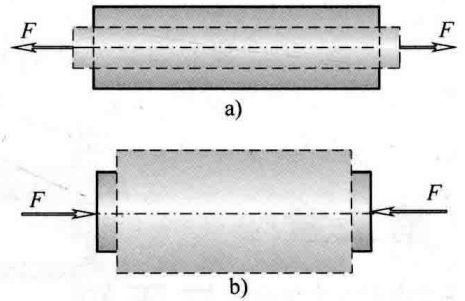


图 2-3

## 第二节 轴力与轴力图

### 一、内力与截面法

内力是指由外力引起的构件内部相连部分之间的相互作用力。

构件的强度、刚度和稳定性,都与构件的内力密切相关。内力分析是解决强度问题、刚度问题和稳定性问题的基础。

截面法是材料力学中分析构件内力的基本方法。如图 2-4a 所示,杆件在外力系  $F_i$  的作用下平衡,为了分析  $m-m$  横截面上的内力,假想沿该截面将杆件截开,研究其中任一部分。为了维持平衡,在被截开的截面上,一定存在着相连部分之间的相互作用力,即内力。根据材料的连续性假设,截面上的每一点都应受到内力的作用,即内力实际上是作用于整个截面上的连续分布力(见图 2-4b)。通常,内力

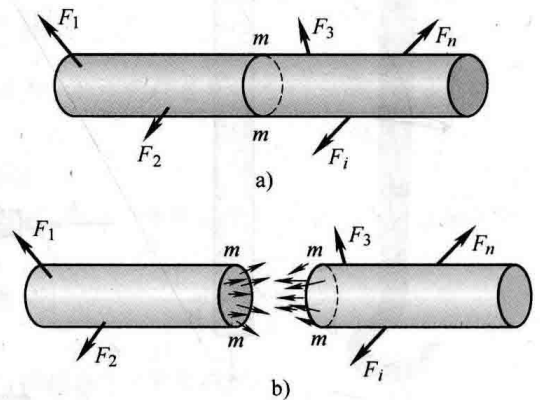


图 2-4

被用来特指截面上的分布内力的合力或合力偶矩或向截面形心简化所得到的主矢和主矩。根据被截开的构件任一部分的平衡条件,即可确定内力的大小和方向。

例如,为了确定图 2-5a 所示直角折杆在外力  $F$  作用下  $m-m$  横截面上的内力,首先,假想沿该截面将杆截开,分成两部分,并取其中下半部分为研究对

象；然后，对所取部分进行受力分析，根据平衡原理可以确定， $m-m$  横截面上的内力为一个过截面形心  $C$ 、与  $F$  反向的轴向力  $F_N$  和一个逆时针转向的力偶矩  $M$ （见图 2-5b）；最后，再根据平衡方程

$$\sum F_y = 0, \quad -F + F_N = 0$$

$$\sum M_C = 0, \quad -Fl + M = 0$$

得内力  $F_N$  和  $M$  的大小分别为

$$F_N = F, \quad M = Fl$$

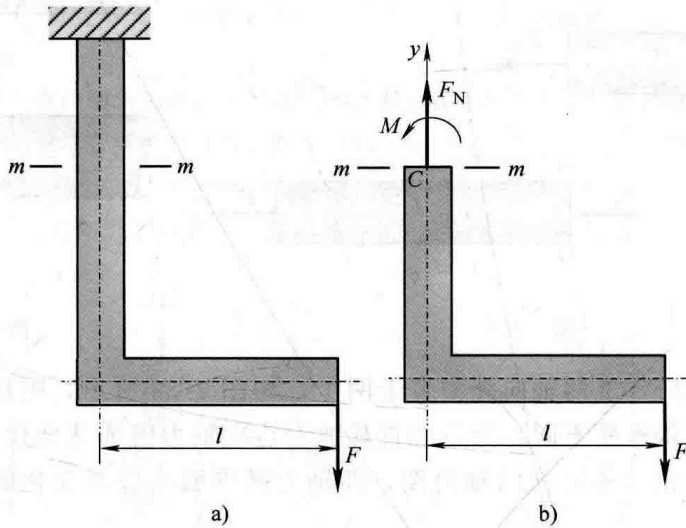


图 2-5

由上述过程可知，截面法的实质是设法将构件的内力暴露出来，使之转化为外力，从而能够运用静力学的平衡理论求解。其具体步骤可归纳如下：

(1) 沿待求内力的截面，假想地将构件截开，选取其中任一部分为研究对象；

(2) 对所选取的部分进行受力分析，根据平衡原理确定在暴露出来的截面上有哪些内力；

(3) 建立平衡方程，求出未知内力。

## 二、轴力与轴力图

下面，以图 2-6a 所示拉杆为例，用截面法来确定拉（压）杆横截面上的内力。

假想沿横截面  $m-m$  将杆件截成两段，取左段或右段为研究对象（见



图 2-6b 或图 2-6c)，并对其进行受力分析，根据二力平衡原理可知，拉（压）杆横截面上内力的作用线一定与杆的轴线重合，故称为轴力，并记作  $F_N$ 。同时规定，背向截面使杆件受拉伸的轴力为正（见图 2-7a）；指向截面使杆件受压缩的轴力为负（见图 2-7b）。

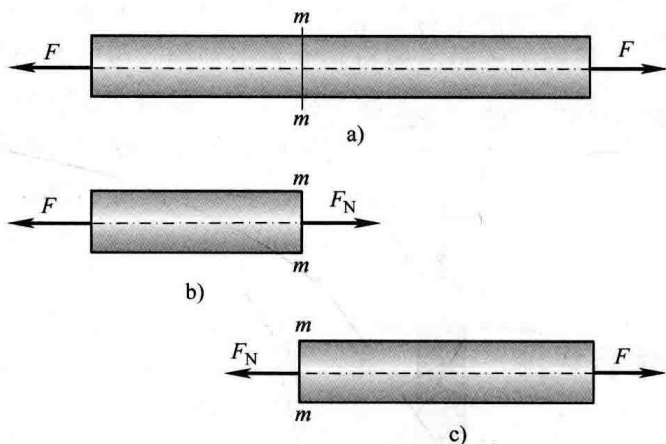


图 2-6

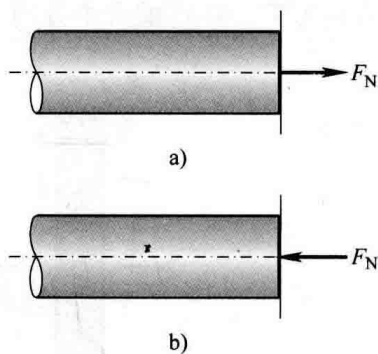


图 2-7

若作用于杆件上的轴向外力多于两个，如图 2-8a 所示，则杆件各部分横截面上的轴力也将有所不同。为了能直观地表达出轴力随横截面位置的变化情况，经常需要作出拉（压）杆的轴力图，即轴力随横截面位置变化的图线，现举例说明如下：

【例 2-1】 试作出图 2-8a 所示拉（压）杆的轴力图。

解：(1) 分段计算轴力

根据外力的作用点位置将杆分为 AB 和 BC 两段，用截面法分别计算两段轴力。

在 AB 段内的任一截面处假想将杆截开，取其左段为研究对象（见图 2-8b），由平衡条件易知，该段轴力

$$F_{N1} = 4 \text{ kN}$$

为拉力，取正号。

在 BC 段内的任一截面处假想将杆截开，依然取其左段为研究对象（见图 2-8c）。由于此时左段杆上作用了多个轴向外力，难以立刻看出该截面上的轴力是拉力还是压力，因此可以先假设其是拉力，如图 2-8c 所示，然后根据平衡方程

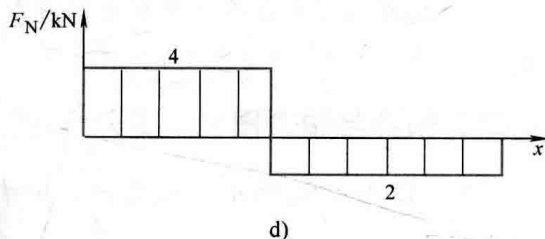
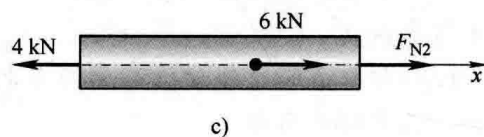
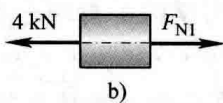
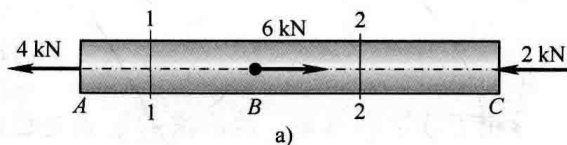


图 2-8