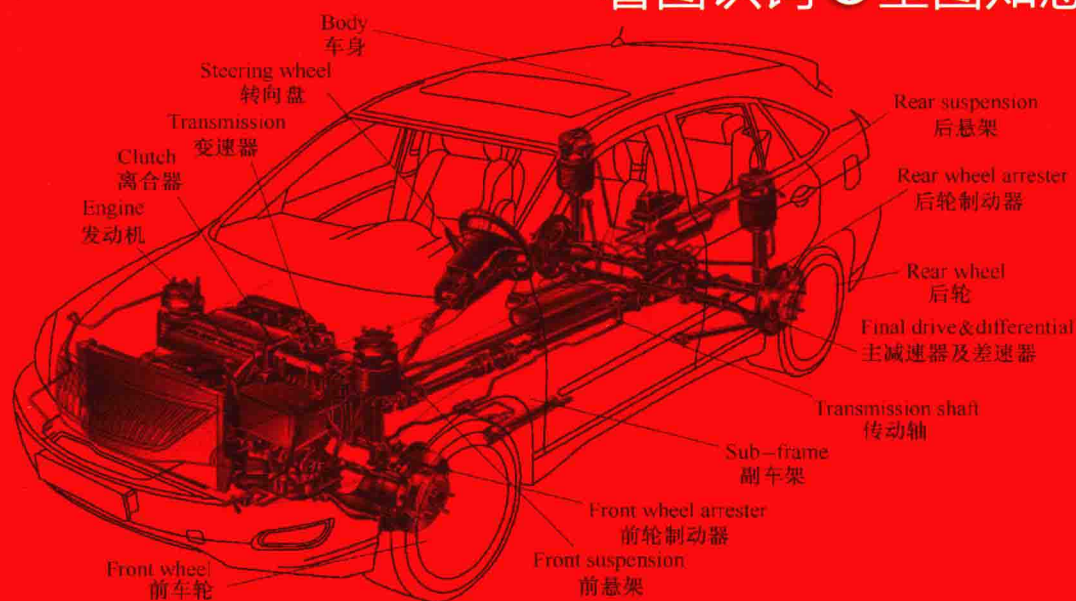


汽车结构图+英文+中文

看图识词 望图知意



图解

Illustrated Professional
English of
Automotive Industry

汽车专业英语

朱派龙 主编

何健斌 唐电波 副主编



化学工业出版社

图解

Illustrated Professional
English of
Automotive Industry

汽车专业英语

朱派龙 主 编

何健斌 唐电波 副主编



化学工业出版社

· 北京 ·

图书在版编目 (CIP) 数据

图解汽车专业英语/朱派龙主编. —北京: 化学工业出版社, 2017. 6

ISBN 978-7-122-29598-9

I. ①图… II. ①朱… III. ①汽车工程-英语-图解
IV. ①U46-64

中国版本图书馆 CIP 数据核字 (2017) 第 096177 号

责任编辑: 贾 娜

责任校对: 边 涛

装帧设计: 王晓宇

出版发行: 化学工业出版社 (北京市东城区青年湖南街 13 号 邮政编码 100011)

印 装: 大厂聚鑫印刷有限责任公司

787mm×1092mm 1/16 印张 17 $\frac{3}{4}$ 字数 485 千字 2018 年 2 月北京第 1 版第 1 次印刷

购书咨询: 010-64518888 (传真: 010-64519686) 售后服务: 010-64518899

网 址: <http://www.cip.com.cn>

凡购买本书, 如有缺损质量问题, 本社销售中心负责调换。

定 价: 69.00 元

版权所有 违者必究

前言

Foreword

China on wheels, 高速发展的中国最显著的标志就是汽车遍布, 与汽车相关的行业蓬勃发展, 诸多省市都将汽车工业作为自己的支柱产业。汽车的产生源于国外, 但是近十年来, 中国的汽车产销量排列世界第一。特别是国产 SUV 汽车发展迅猛, 2016 年销量前三位均为纯国产品牌, 其中第一位的长城哈弗 H6 单品牌销量达到 58 万多辆, 远超合资品牌 (第 4 名只有 27 万多辆)。

汽车是一种结构复杂的产品, 一辆普通的汽车包含的零件数量就达万件以上, 可以说汽车技术及其产品或零部件涉及面十分宽泛、复杂。随着汽车技术的提高及我国进出口贸易的发展, 掌握一定的专业英语成为汽车领域从业人员的必备技能。考虑到汽车结构及汽车专业的特点, 辅以图形会使专业内容更加直观、形象、具体、生动, 基本达到“望图知意”的程度, 所以我们收集整理了国外的汽车技术原版专著、外文教材以及国内的汽车技术资料, 精心编写了《图解汽车专业英语》一书, 将中文名称、英文表达和相关图形有机结合, 力求做到“有图有真相”, 使读者在学会专业词汇英语表达的同时, 进一步巩固、加深对汽车本身专业术语的理解。

本书主编朱派龙就是汽车运用不折不扣的践行者, 十年来自驾游览了神州大地的每一个省份。为了使本书内容更切合生产实际和行业动态, 特邀请广汽日野汽车有限公司的技术部副部长何健斌担任副主编, 负责审核图书结构并提供实用资料。唐电波也担任了本书的副主编。

本书编写工作具体分工为: 何健斌编写 Chapter1、Chapter2 中的 2.1~2.4; 朱派龙编写 Chapter2 中的 2.5~2.12、Chapter3、Chapter5 中的 5.20~5.24、Chapter6、Chapter7 并负责全书统稿协调; 唐电波编写 Chapter4; 吴锦传编写 Chapter5 中的 5.1~5.4; 谢建周编写 Chapter5 中的 5.5~5.10; 余尚行编写 Chapter5 中的 5.11~5.19。

本书内容直观明了, 形象生动, 不仅可作为大中专院校汽车相关专业的英语教材, 还有助于汽车行业的工程师、技术员识读英文图纸和技术资料, 同时也适合从事汽车进出口贸易、零部件供应的从业人士, 特别是非工科背景的从业人员学习参考。本书在一定程度上还可以作为简明的汽车词汇手册供读者查阅使用。

编者

目录

Contents

Chapter 1 Perspective view 汽车外观 / 1

Chapter 2 Engine 发动机 / 5

- 2.1 Principle and types of engine 发动机工作原理和类型 6
- 2.2 Structure of engine 发动机的构造 7
- 2.3 Fuel supply system 燃油(气)供给系统 9
- 2.4 Ignition system 点火系统 36
- 2.5 Intake & exhaust control 进/排气控制 38
- 2.6 Piston, connecting rod and crankshaft 活塞、连杆和曲轴机构 44
- 2.7 Block group 机体组 47
- 2.8 Valve train 配气机构 48
- 2.9 Starter 启动机 49
- 2.10 Lubrication system 润滑系统 50
- 2.11 Cooling system 冷却系统 51
- 2.12 Engine mounting 发动机安装垫 52

Chapter 3 Body 车身 / 55

- 3.1 Types and structure of car bodies 车身类型与结构 56
- 3.2 Vehicle body aerodynamics 车身空气动力学 59

Chapter 4 Chassis 底盘 / 67

- 4.1 Overall structure 总体构成 68
- 4.2 Chassis 底盘 69
- 4.3 Axle 车桥(轴) 71
- 4.4 Suspension 悬架 77
- 4.5 Shock absorber 减振装置 99
- 4.6 Fifth wheel coupling 半挂牵引装置 104

Chapter 5 Functional components 功能部件 / 111

- 5.1 Refrigeration devices 制冷装置 112
- 5.2 Clutch 离合器 118
- 5.3 Transmission 变速器 123
- 5.4 Fluid coupling and torque convertor 液力耦合器和变矩器 134
- 5.5 Synchronizer 同步(离合)器 142
- 5.6 Differential 差速器 147

- 5. 7 Speed reducer 减速器 152
- 5. 8 Drive shaft 传动轴 155
- 5. 9 Universal joint 万向节 155
- 5. 10 Steering gear 转向器 158
- 5. 11 Brake 制动器 170
- 5. 12 Parking brake 驻车制动器 187
- 5. 13 Tyre 轮胎 189
- 5. 14 Distributor 分电器 193
- 5. 15 Alternator 发电机 193
- 5. 16 Belt tensioner 安全带张紧器 194
- 5. 17 Instrument panel 汽车仪表盘 195
- 5. 18 Electronic control system 电子控制系统 196
- 5. 19 Door lock control system 门锁控制系统 198
- 5. 20 ABS and EBD 防抱死与电子动力分配 199
- 5. 21 Airbag 安全气囊 201
- 5. 22 Traction control system 牵引力控制系统 202
- 5. 23 Exhaust gas control 废气控制 206
- 5. 24 Apparatus for automotive service and maintenance 汽车维护工具(仪器) 210

Chapter 6 Special-purpose vehicles 特种车辆 / 215

Chapter 7 Electric vehicles 电动汽车 / 219

- 7. 1 Types and structure of EV 电动车类型及其结构 220
- 7. 2 Battery system 电池系统 222
- 7. 3 Motor 电机 226
- 7. 4 Hybrid vehicle 混合动力车 227

Vocabulary with Figure Index 词汇及图形索引(英中对照) / 230

Vocabulary with Figure Index 词汇及图形索引(中英对照) / 253

参考文献 / 276



Chapter 1

Perspective view

汽车外观

Chapter 2
Engine
发动机

Chapter 3
Body
车身

Chapter 4
Chassis
底盘

Chapter 5
Functional components
功能部件

Chapter 6
Special-purpose vehicles
特种车辆

Chapter 7
Electric vehicles
电动汽车

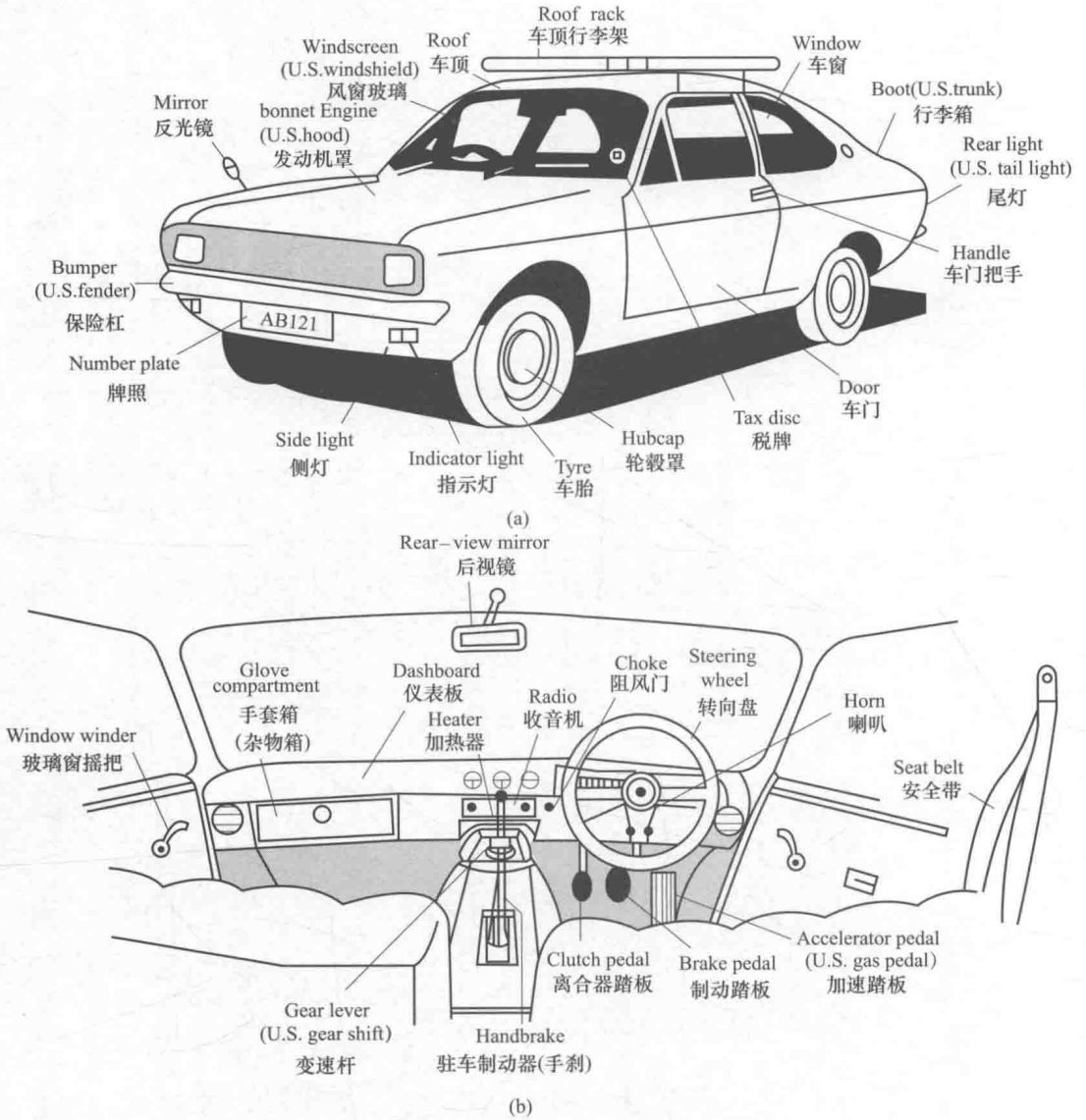


Fig1.1 Structure of car 汽车结构

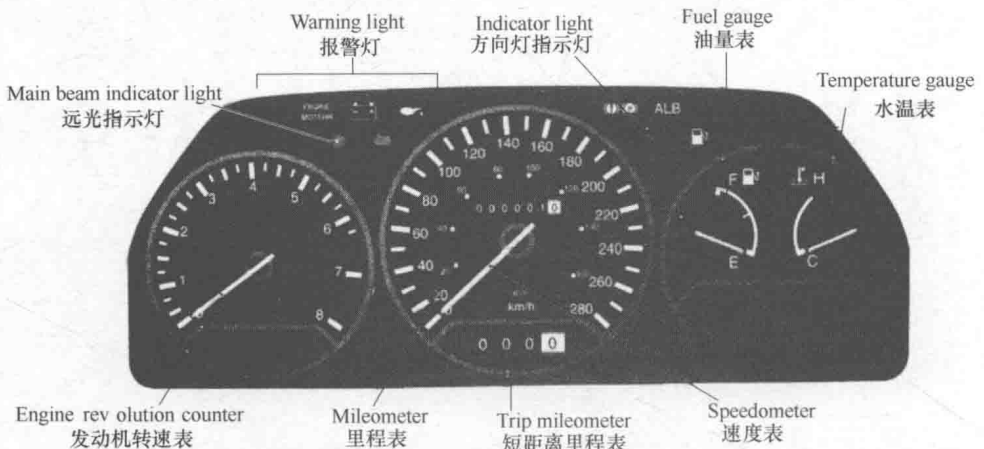


Fig1.2 Instrument panel 仪表盘

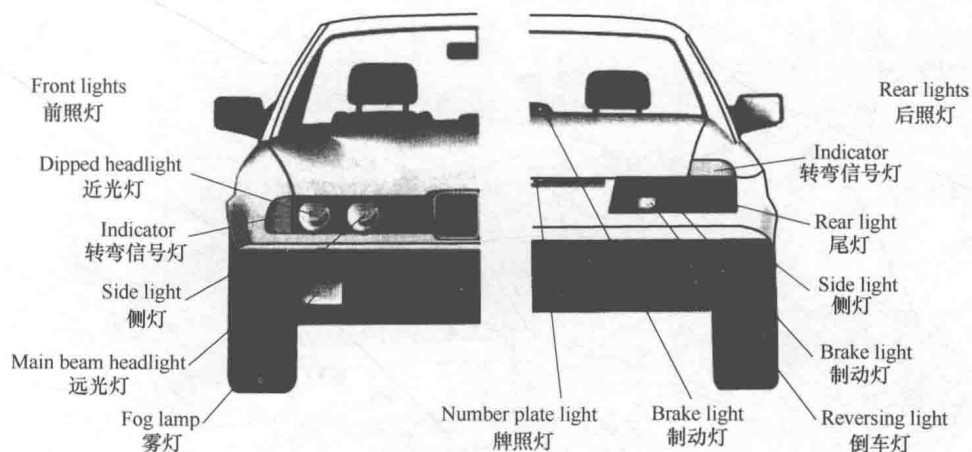


Fig1.3 Car lights 车灯

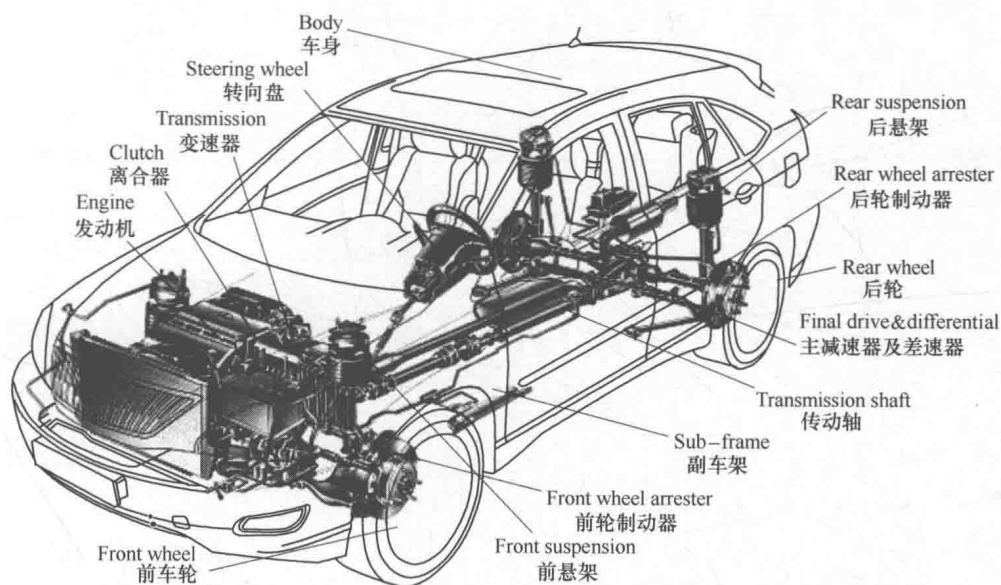


Fig1.4 Overall structure of classic car 典型轿车的总体构造

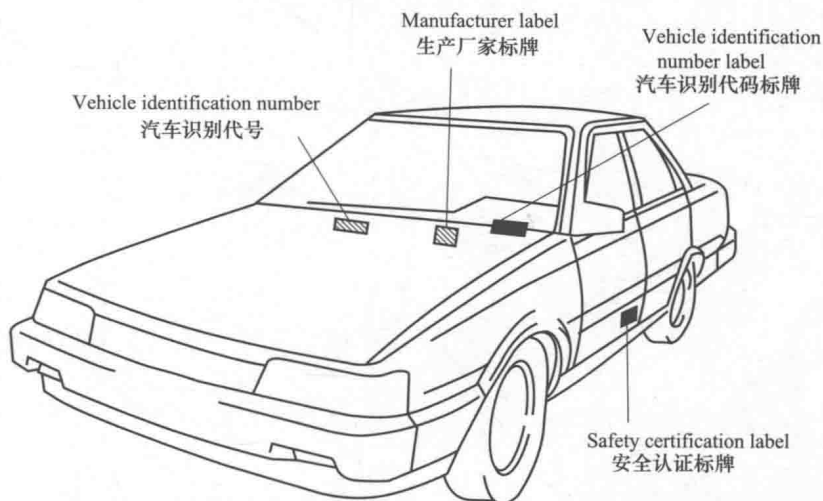


Fig1.5 2000 Toyota car labels and nameplate mount position 2000年款丰田亚洲龙轿车标签与铭牌贴装位置

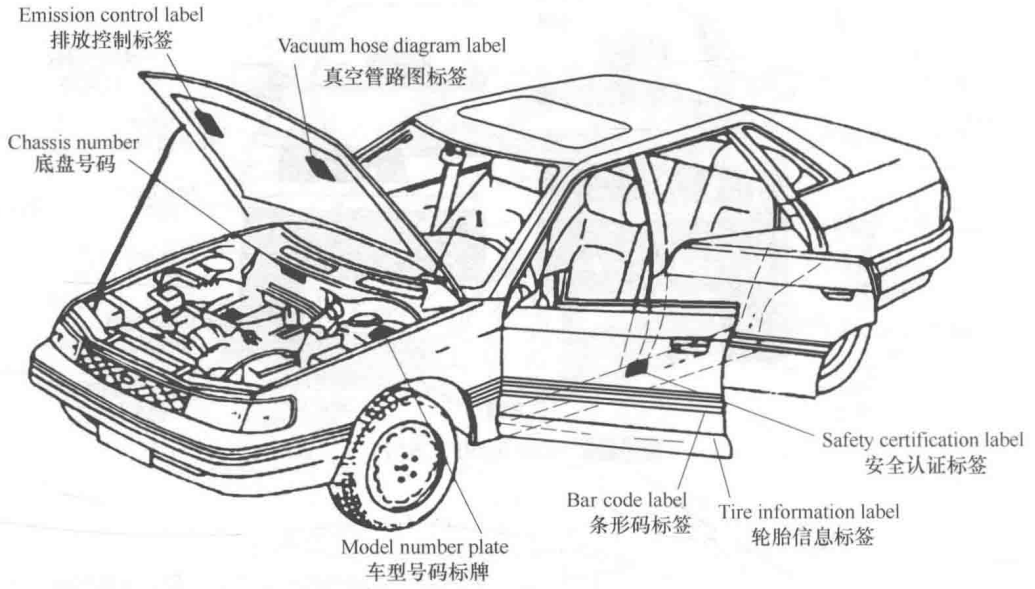
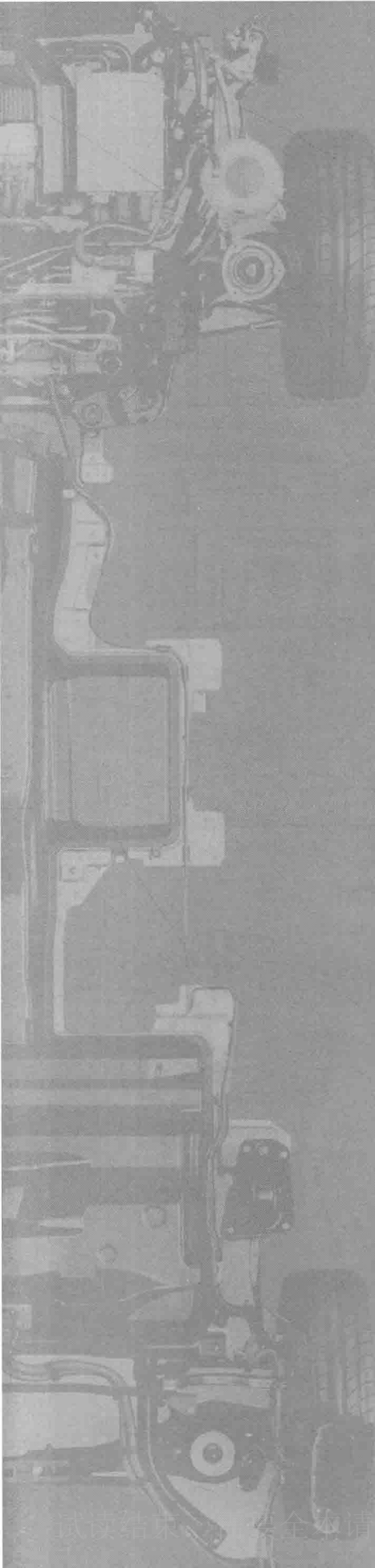


Fig1.6 2000 Fuji car labels and nameplate mount position 2000年款富士轿车标签与铭牌贴装位置



Chapter 1
Perspective view
汽车外观

Chapter 2
Engine
发动机

Chapter 3
Body
车身

Chapter 4
Chassis
底盘

Chapter 5
Functional components
功能部件

Chapter 6
Special-purpose vehicles
特种车辆

Chapter 7
Electric vehicles
电动汽车

2.1 Principle and types of engine 发动机工作原理和类型

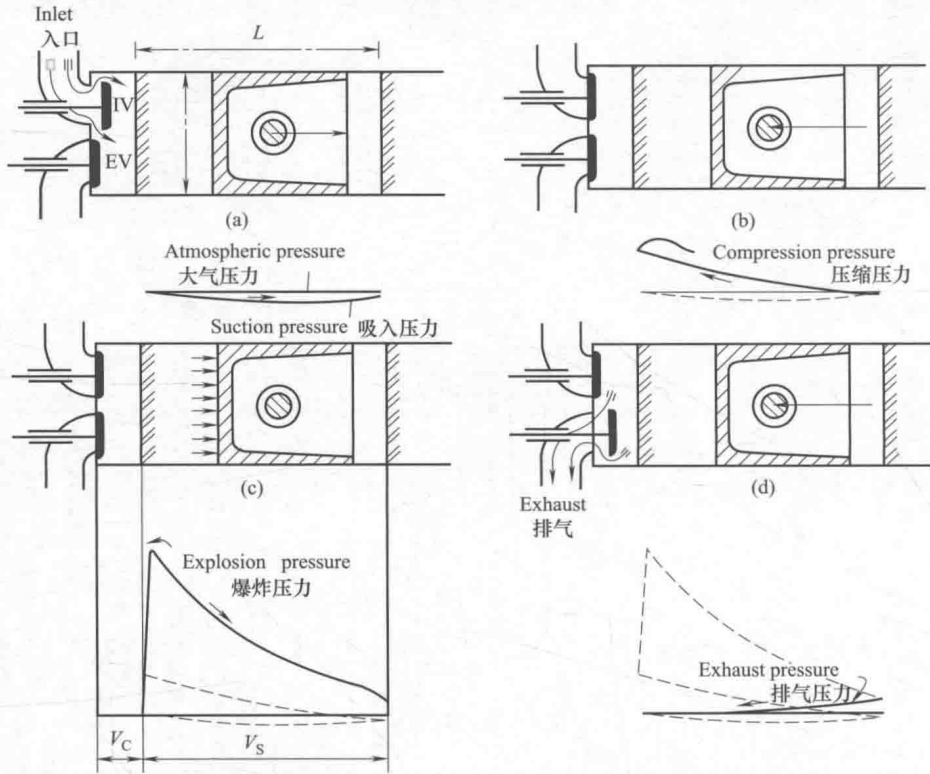


Fig2.1 The four-stroke cycle 四个冲程循环

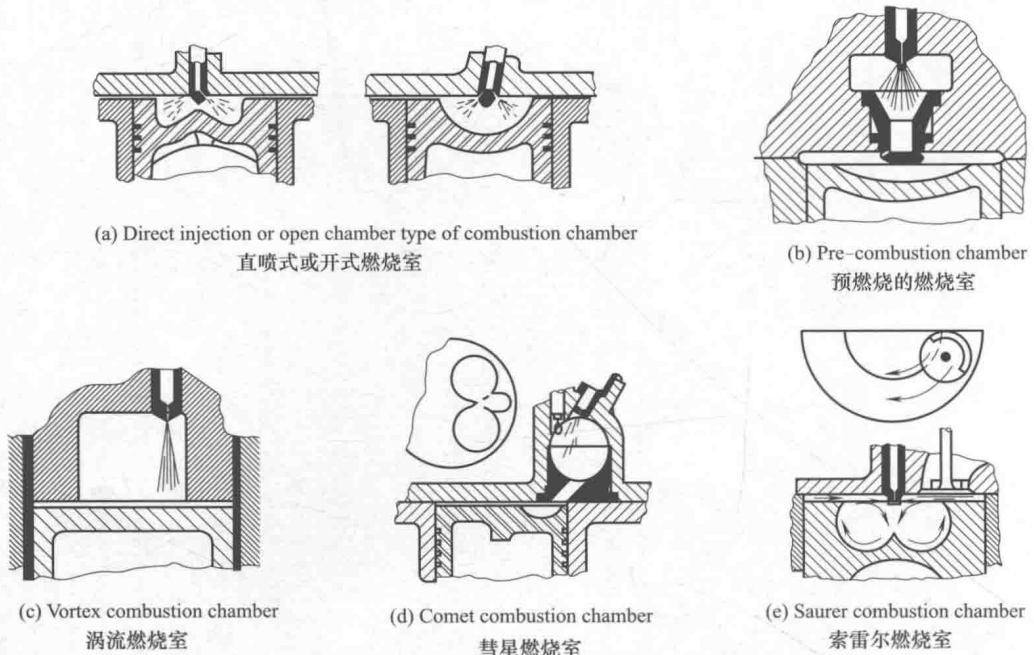


Fig2.2 Types of chamber 燃烧室类型

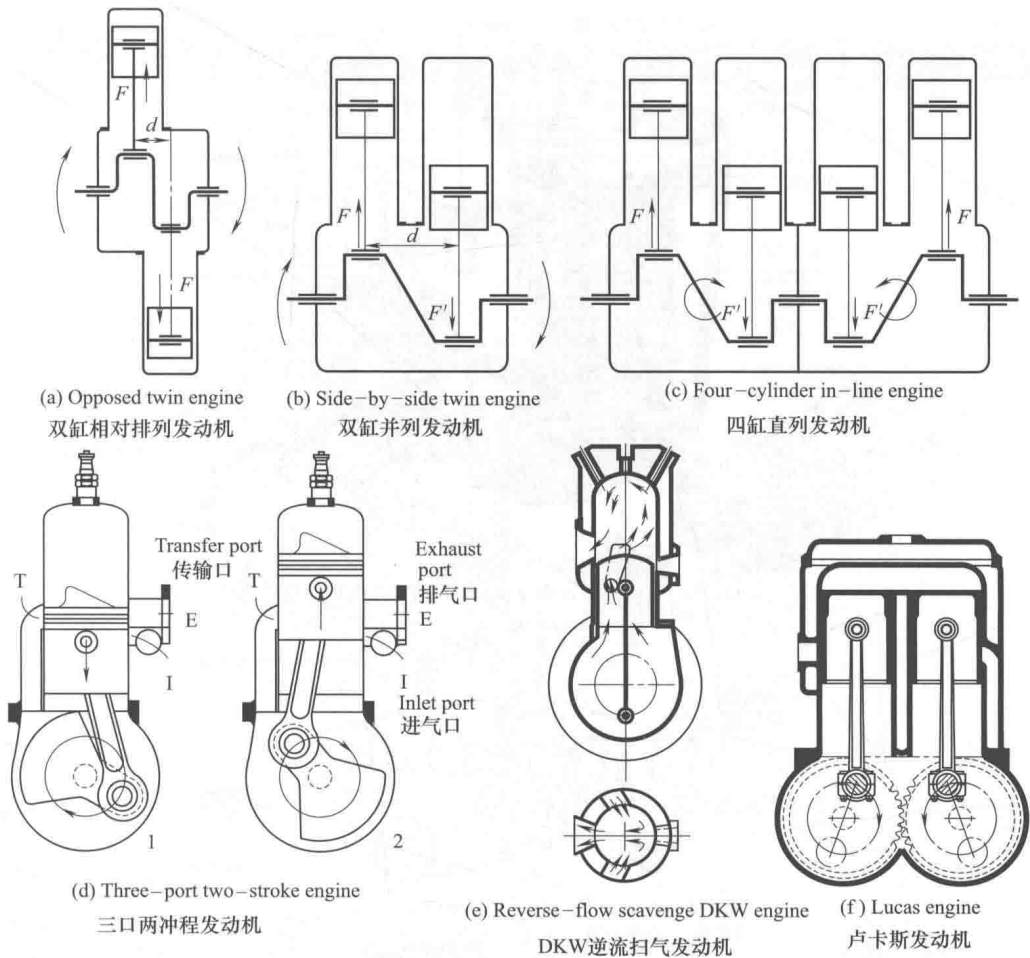
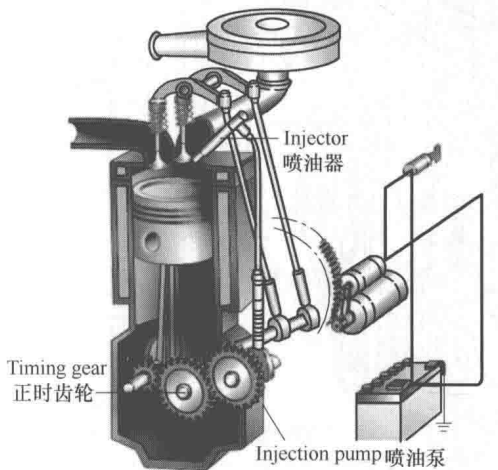
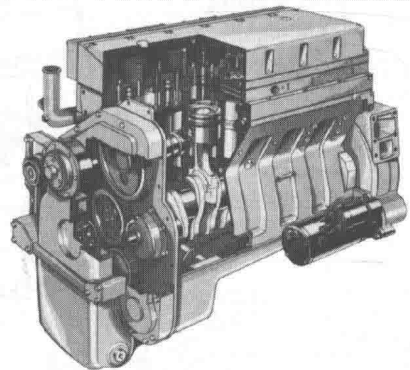


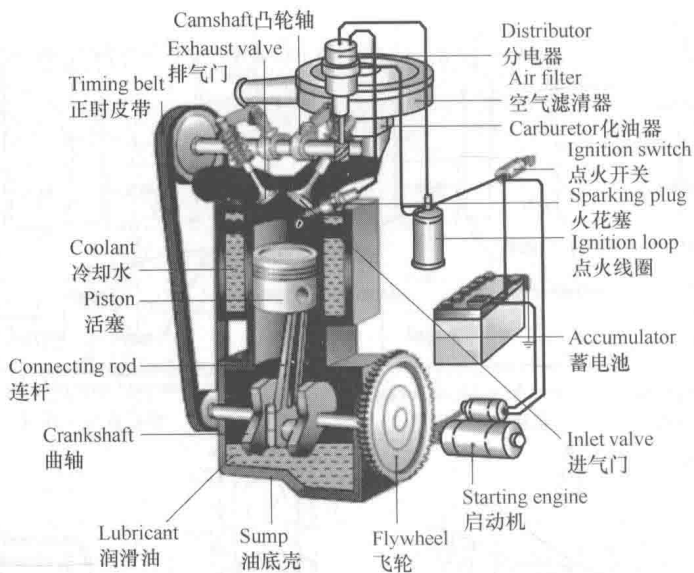
Fig2.3 Types of engine 发动机类型

2.2 Structure of engine 发动机的构造

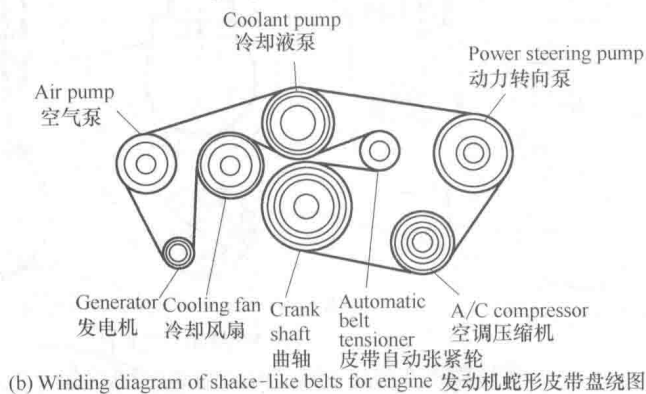
Fig2.4 Diesel engine appearance structure
柴油机外形结构

The Cummins 10-litre diesel engine is characterized by a clear rectangular line, and the panelling of the crankcase reduces noise output. 康明斯10L柴油发动机特征是清晰的矩形线条，镶嵌的曲轴箱可减少噪声的输出。

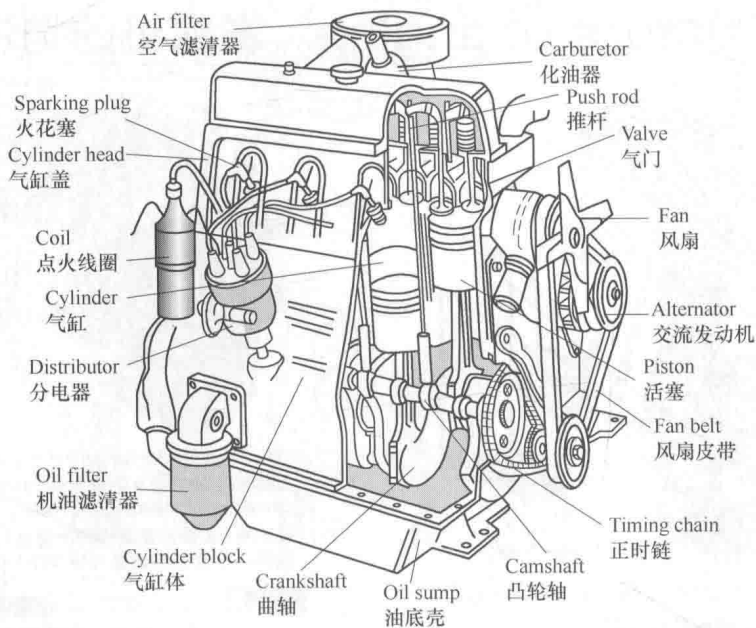
Fig2.5 Cummins 10-litre diesel engine
康明斯 10L 柴油发动机



(a) Outline drawing of gasoline engine 汽油发动机外形图



(b) Winding diagram of snake-like belts for engine 发动机蛇形皮带盘绕图

Fig2.6 Construct of gasoline engine 汽油发动机结构**Fig2.7** Construct of internal combustion engine 内燃机结构

2.3 Fuel supply system 燃油(气)供给系统

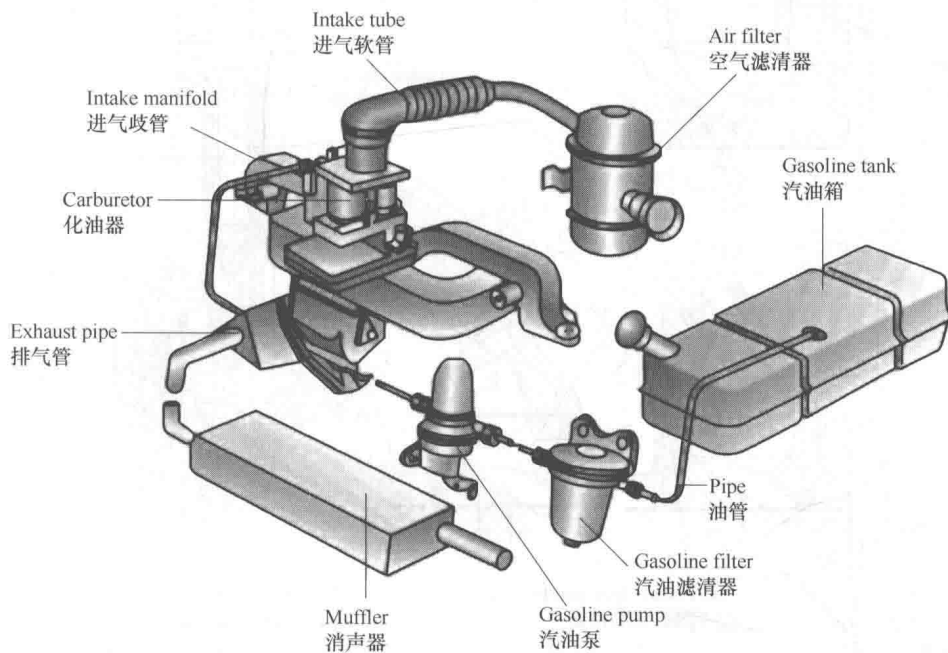


Fig2.8 Fuel system of gasoline engine 汽油机燃油系统

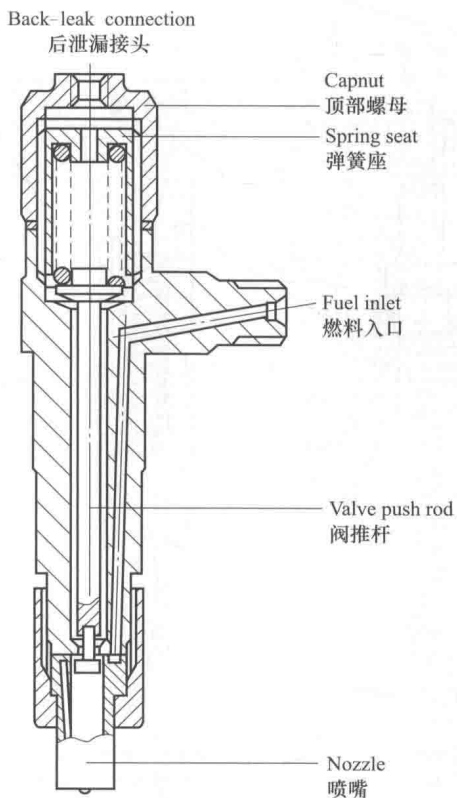


Fig2.9 Pintaux type nozzle 轴针式喷嘴

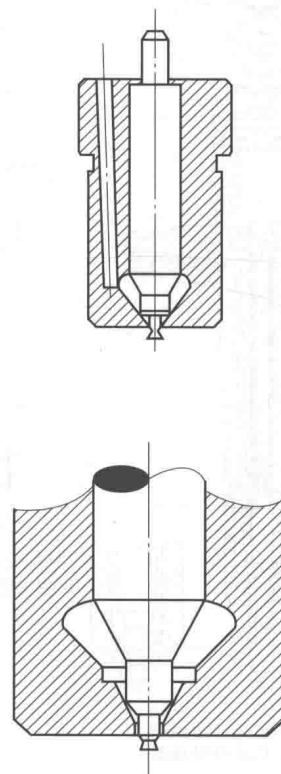
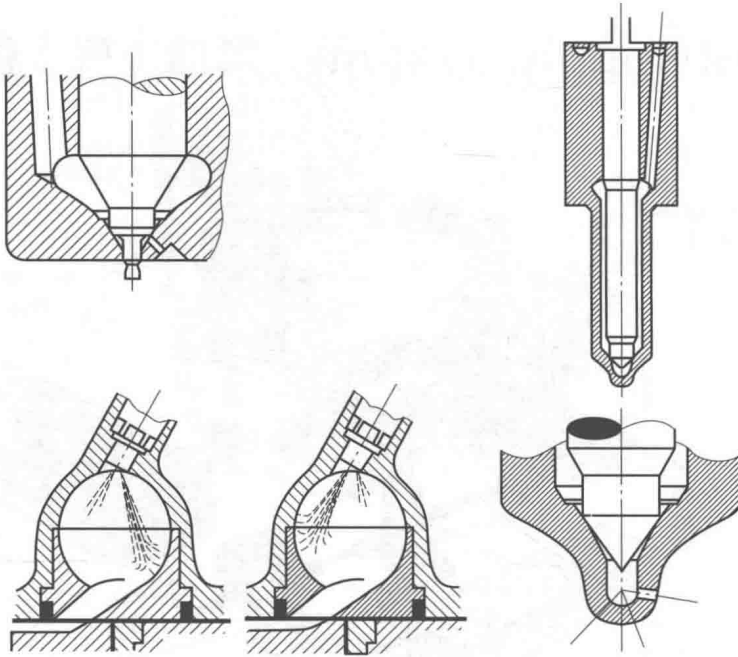
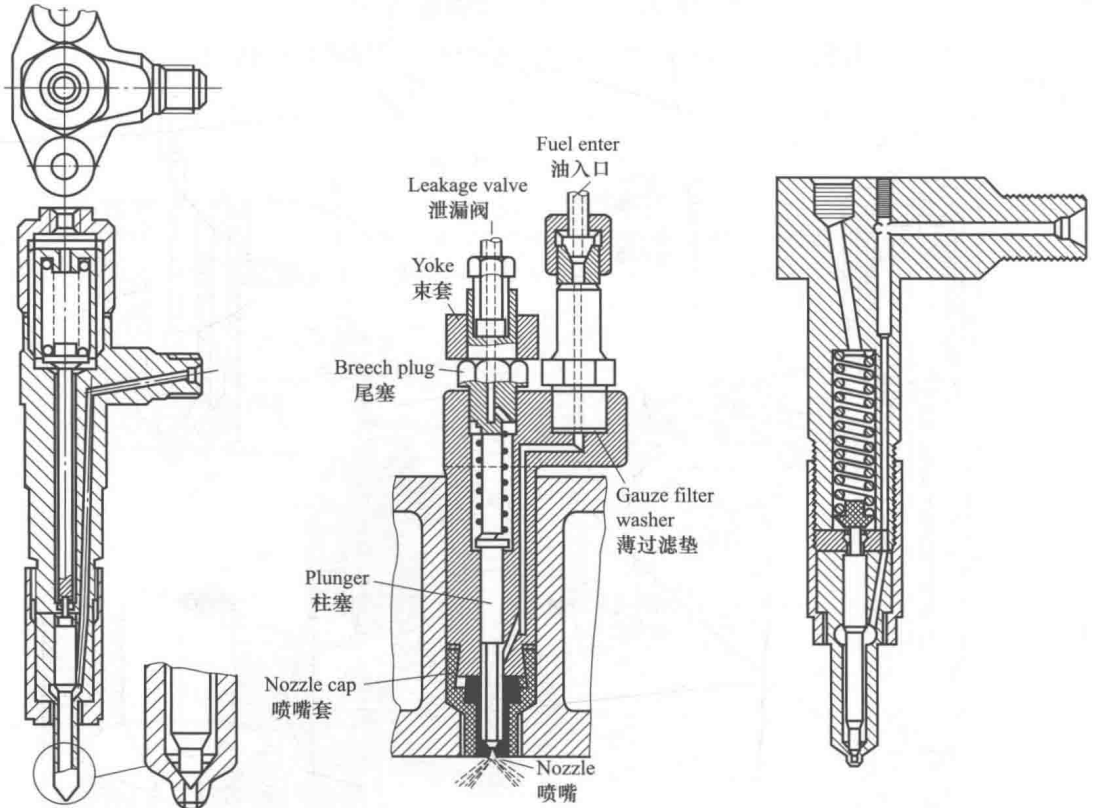


Fig2.10 Biconical profile 双锥形结构



(a) Pintaux type nozzle
轴针式喷油器

(b) Hole type nozzle
孔式喷油器



(c) Multi-hole injector
多孔式微喷油器

(d) Gardner injector
加德纳喷油器

(e) Low-spring injector
小刚度弹簧喷油器

Fig2. 11 Types of injector 喷油器类型

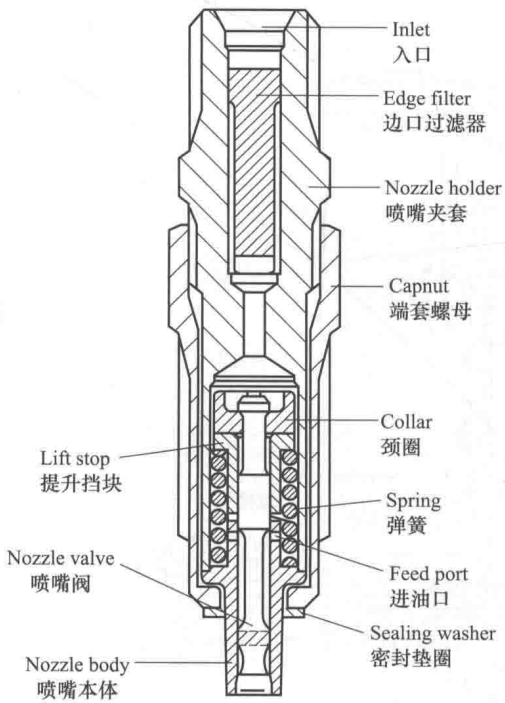


Fig2.12 General arrangement of microinjector
微喷油器的通用设计

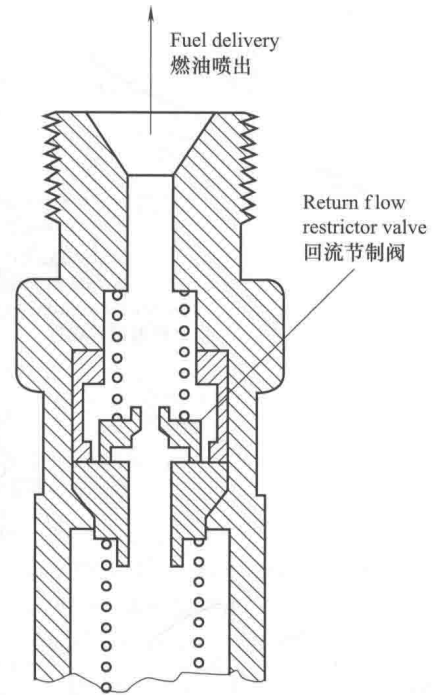


Fig2.13 Bosch snubber valve
博世减振阀

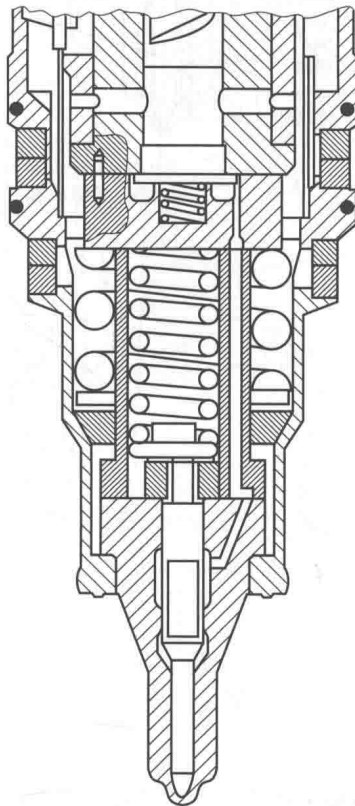


Fig2.14 Direct injection 直喷装置