



罗斯柴尔德 家族简史

陈润 徐琳然◎著

世界金融市场的
幕后推手

一部浓缩了世界
近现代战争史、
政商博弈史、
金融财富史的家族传奇



ZHEJIANG UNIVERSITY PRESS
浙江大学出版社

陈
润
徐琳然◎著

罗斯柴尔德家族简史



ZHEJIANG UNIVERSITY PRESS
浙江大学出版社

图书在版编目 (CIP) 数据

罗斯柴尔德家族简史 / 陈润, 徐琳然著. — 杭州: 浙江大学出版社, 2015. 1

ISBN 978-7-308-14252-6

I. ①罗… II. ①陈… ②徐… III. ①罗斯柴尔德, J. (1744~1812) - 家族 - 史料 IV. ①K835. 160. 9

中国版本图书馆CIP数据核字 (2014) 第303651号



罗斯柴尔德家族简史

陈润 徐琳然 著

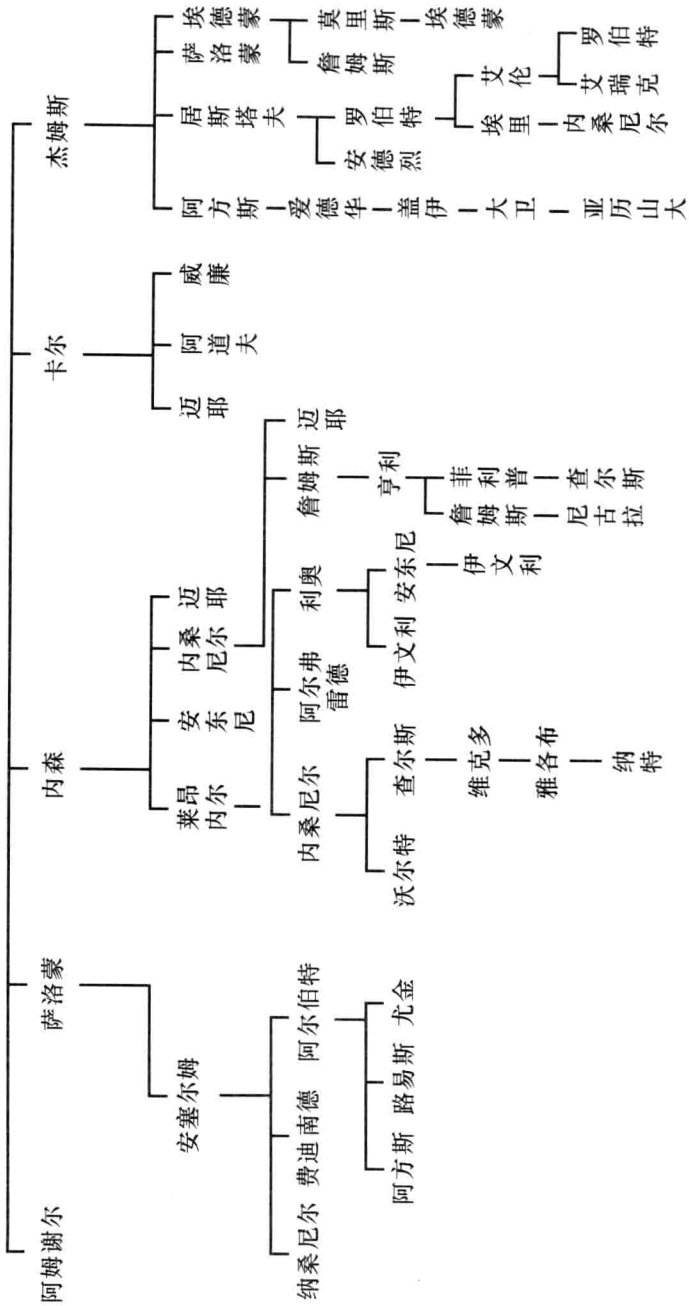
-
- 策 划 杭州蓝狮子文化创意有限公司
责任编辑 卢川
出版发行 浙江大学出版社
(杭州市天目山路148号 邮政编码 310007)
(网址: <http://www.zjupress.com>)
排 版 浙江时代出版服务有限公司
印 刷 浙江印刷集团有限公司
开 本 710mm×1000mm 1/16
印 张 13.5
字 数 202千
版 次 2015年1月第1版 2015年1月第1次印刷
书 号 ISBN 978-7-308-14252-6
定 价 38.00元

版权所有 翻印必究 印装差错 负责调换

浙江大学出版社发行部联系方式: (0571) 88925591; <http://zjdxbs.tmall.com>

罗斯柴尔德家族男性人物关系表

迈耶·阿姆谢尔·罗斯柴尔德



富豪榜背后的真相

在财富与成功画等号的年代，富豪榜俨然成为成功者的“光荣榜”。

2014年2月25日，英国人胡润连续第15年发布富豪排行榜，比尔·盖茨以4100亿元成为世界首富，沃伦·巴菲特、阿曼西奥·奥特加、卡洛斯·斯利姆·埃卢家族、拉里·埃里森紧随其后。一周之后，《福布斯》杂志在3月3日推出另一张富豪榜，比尔·盖茨在阔别全球首富宝座四年之后以760亿美元再次问鼎，卡洛斯·斯利姆·埃卢家族、阿曼西奥·奥特加、沃伦·巴菲特、拉里·埃里森分列后四位。尽管两张榜单的评选标准、排位次序、财富数据各不相同，但有意思的是，前五位富豪惊人的一致。

每年富豪榜发布后，都会刮起一股“首富旋风”，各种“财富秘籍”泛滥。富豪榜不只是创业成功者的盛宴与狂欢，也是财富路径与经济规律的直观表达。在海内外媒体的“疯狂”炒作下，世界首富的宝座总是由比尔·盖

茨、卡洛斯·斯利姆·埃卢或沃伦·巴菲特这些妇孺皆知的巨贾轮流坐庄，如果你对此信以为真的话，那就被彻底愚弄了。所谓“大道无形、大音希声”，真正的超级富豪从未公之于众，他们总是隐藏在商业舞台的最深处，甚至连全球主流媒体都已沦为其财富游戏的工具，被严密把控。

谁是财富排在比尔·盖茨之前的人？谁是隐藏在盛宴背后的真正霸主？他到底在做什么生意？运用什么策略快速积累财富？他的成功如何复制？硕大的问号像夜幕下矗立的灯塔，指引千万追寻者争先恐后地拍响财富殿堂的门环。

答案是罗斯柴尔德，这个星球最古老、最神秘的财富家族。罗斯柴尔德家族究竟有多少财富？至今仍无人能说出准确答案，人们只知道在1850年左右，这个家族就已经拥有60亿美元财富，如果以每年6%的投资回报率计算，到160年后的今天，他们的资产至少超过50万亿美元，是美国2013年GDP的将近3倍，是2014年前一万位富豪的财富总和，如果富豪榜能排到一万位的话。

或许今天“罗斯柴尔德”这五个字不再像100年前那样如雷贯耳，毕竟其家族成员早已散落在世界各地，而且总是藏身金融大鳄或银行财阀背后操控全球经济，愈发神秘莫测。然而，关于罗斯柴尔德的传奇仍在延续，各界学者对罗斯柴尔德家族的描述也是众说纷纭。

历史学家说，19世纪时欧洲有六大势力，前五位分别是大英帝国、普鲁士（后来的德意志）、法兰西、奥匈帝国、俄国，第六位是罗斯柴尔德家族，此后，“第六帝国”成为罗斯柴尔德的另一种称呼。

政治学家说，在20世纪二战前的美国政治格局中，“民主党是属于摩根家族的，而共和党是属于洛克菲勒家族的”。然而，“洛克菲勒和摩根，都曾经属于罗斯柴尔德”！罗斯柴尔德控制全球经济命脉近两个世纪，他们是“货币战争”最早的策划者和实施者。

经济学家说，罗斯柴尔德家族鼎盛时所掌控的财富占当时全球财富的一半，他们不但控制世界主要经济体国债的发行权，而且每天黄金交易的开盘价由他们确定。证券业、房地产业、珠宝和艺术品业各自1/3的财富由他们掌控，只给别人留了

10%的财富。

生物学家说，有一种鸟，头顶的凤冠绚丽斑斓，尾部的翎毛乌黑油亮，更神奇的是无论雌鸟还是雄鸟都能孵化幼雏，而据说全世界目睹过其丰姿的人不超过一百位。鸟类学家给它取的名字是罗斯柴尔德，据说该鸟类已濒临灭绝，十分珍稀。更有意思的是，与这种鸟拥有共同名字的生物还包括：58种鸟、18种哺乳动物（包括巴林戈长颈鹿）、14种植物（包括一种罕见的拖鞋兰和一种火焰百合）、3种鱼、3种蜘蛛和2种爬行动物。

美食家说，有一种由蜜饯、白兰地和香草制成的苏芙喱和一种明虾、白兰地和奶酪放在面包上烤制而成的开胃酥名叫罗斯柴尔德。不仅如此，事实上在以色列以罗斯柴尔德命名的城镇和街道不计其数，南极洲有座岛也名叫罗斯柴尔德，甚至在百老汇的音乐剧中，在《犹太人幽默集》里，几乎在所有有西方人的地方，都经常会有罗斯柴尔德这个名字出现。

即便将所有关于罗斯柴尔德的故事和评论汇总起来，甚至连八卦逸闻都不放过，都不足以准确描述人类历史上迄今为止最庞大的金融帝国控制全球经济的真相。对于从事任何学术领域的研究者来说，如果从未听说过罗斯柴尔德这个名字，就如同不知道贝多芬、不知道爱因斯坦、不知道诺贝尔那样不可思议。而对于金融或经济从业者来说，一旦风闻罗斯柴尔德家族有风吹草动，他们就会在第一时间屏住呼吸，静候消息。

在时间并不算短的两百多年里，围绕罗斯柴尔德家族的功过成败，各界一直争论不休，阴谋论者谴责他们是历次重大战争和经济危机的操控者与受益者，是不受道德和法律约束的“嗜血魔头”，励志专家歌颂他们是白手起家创业、富过八代守业、与时俱进兴业的优秀企业家典范，是犹太人商业智慧与政治、资源完美融合的榜样。可是，如果对罗斯柴尔德家族缺乏全面、深入了解的话，做出任何结论都显得草率甚至荒谬，与事实相去甚远。

只有走进罗斯柴尔德家族财富迷宫的大门，我们才会明白该家族长盛不衰的秘密和称霸全球的真相，探寻支撑他们毕生积累财富、誓死捍卫家业背后的信仰。事

实上，在阅读过程中你会惊奇并欣喜地发现：罗斯柴尔德的家族史就是一部世界金融发展史、近代战争史、政商博弈史、现代文明史，从中能清晰地看到近代战争烟火、政治风云、经济变局背后的内幕瓜葛，预判未来的商业趋势和经济走向。

世界隐形首富的家族史

“银行业”，罗斯柴尔德家族第三代勋爵维克托·罗斯柴尔德曾这样轻描淡写其定义，“说到底，就是让金钱流动得更为顺畅，使其从所在地A点便捷地流动到需要它的B点。”说这话时他一脸轻松，可长盛不衰背后的辛酸回忆却格外沉重。从A点到B点的流动，罗斯柴尔德家族持续了250年，跨越五大洲四大洋，经历了创业者可能碰到的所有困难。

史诗般的传奇故事从1744年开始。在德国法兰克福犹太人聚居的贫民窟里，迈耶·阿姆谢尔·鲍尔出生在一个流动的金匠和放贷人家庭，刚满12岁时被送到汉诺威的欧本海默家族银行当学徒，开始收藏古钱币，并因此结识威廉王子。四年后，他被提升为办事员，众人都坚信他将来会成为出色的会计师，可他却回到法兰克福捡破烂。从此，一段荡气回肠的家族创业故事开始了。

1769年9月21日，已转行做古董古钱币生意的迈耶在门店上挂上王室招牌，上书“M.A.罗斯切尔德，威廉王子殿下指定代理人”字样。1789年法国资产阶级大革命爆发，罗马帝国与英国的贸易中断，物价飞涨，迈耶从英国私运商品到德国，狂赚一笔。1798年，迈耶带着2万英镑闯荡英国，到1813年“雪球”已滚成5000万英镑，增值2500倍。

1802年，丹麦海军被英国打败，国王向侄子威廉王子求援，后者天生贪婪，既想收取利息又怕叔叔赖账，就请迈耶出面借钱给丹麦国王，威廉王子分一部分利息给迈耶作为报酬。这笔借贷成功后，又有六笔丹麦王室的借贷业务交给迈耶打理，他自此名声大噪，与皇室联系日渐紧密。一年后，拿破仑下令禁止进口英国货物，然而在此后的数年内，迈耶的儿子内森联手弟弟杰姆斯，瞒天过海，将英国货物走私销往欧洲各地，并逐渐在官方默许下将走私合法化。

1812年，罗斯柴尔德家族创始人迈耶去世，他的五个儿子分赴五个国家：老大阿姆谢尔留守法兰克福负责家族银行的总部事物；老二萨洛蒙在奥地利的维也纳建立罗斯柴尔德分支银行；老三内森最具权威，是第二代罗斯柴尔德掌门人，他很早就被派往英国开拓家族银行业务；老四卡尔在意大利的那不勒斯建立银行；老五杰姆斯在法国巴黎创办银行。遍布伦敦、巴黎、维也纳、法兰克福和那不勒斯的金融帝国初步建成。

1815年的滑铁卢战役是拿破仑的事业终点，却是罗斯柴尔德家族繁荣的开端。在战争开始前，五兄弟就明确分工，派家族最优秀的情报人员到前线打探战报。在黑森和普鲁士军队里，阿姆谢尔安排了一位上校和一位将军；在拿破仑军队中，萨洛蒙认识拿破仑的贴身侍卫官与部队里的一名骑兵军官；在反法同盟军队里，内森安排了一位参谋军官做眼线。前线硝烟弥漫，后方成千上万投资者也心惊肉跳：如果英国战胜，公债将猛涨，反之则一泻千里。凭借严密的情报系统，罗斯柴尔德兄弟最先拿到滑铁卢战役的准确战报，在英、法证券市场上收益超过2.3亿英镑。

1824年，法国“七月革命”爆发，持有巨额政府公债的法国罗斯柴尔德银行损失了1.7亿法郎，家族面临着空前的财政危机。身在巴黎的杰姆斯在革命爆发前就通知其他四兄弟提前抛空持有公债，当外界一拥而上抛售时他们再悄悄补仓，新政权掌权后公债升值，四兄弟在欧洲证券市场的收益超过3亿英镑，不仅弥补了1.7亿法郎的损失，还赚得盆满钵满。

到19世纪中叶，罗斯柴尔德五兄弟已成为所在国家的金融主宰者，欧洲各主要工业国的货币发行权均被他们掌握。迈耶·罗斯柴尔德曾说：“只要我能控制一个国家的货币发行，我不在乎是谁制定的法律！”成功掌控欧洲经济命脉的原因在于，家族五家银行紧密合作，无论记述任何一家的丰功伟绩都不得提及另外四家。

1875年，莱昂内尔·罗斯柴尔德做出的一个英明决策，不仅让他为家族获取巨大利益，也让他一夜之间成为英国最受尊敬的英雄。他提供400万英镑贷款给英国政

府，顺利从埃及国王手中抢先买下17.7万股苏伊士运河股票，英国由此控制苏伊士运河，运河给英国带来巨大的政治、经济、军事利益，罗斯柴尔德家族也借机将融资业务铺进埃及。在1885年至1893年间，罗斯柴尔德银行包揽埃及最大的四宗国债发行，总额接近5000万英镑。

进入20世纪以后，罗斯柴尔德家族遇到一个巨大的发财机会：为世界上最大的豪华邮轮、号称“永不沉没的船”——泰坦尼克号提供保险，可内桑尼尔·纳蒂却对唾手可得的巨款敬而远之。1912年，“泰坦尼克”号在冰海沉船，1000多名乘客遇难，有人吹捧罗斯柴尔德有先见之明，得到的回答却出人意料的简单：“觉得这艘船太大了，它未必浮得起来。”

1917年11月，英国支持犹太复国主义者在巴勒斯坦建立“民族家园”的《贝尔福宣言》公布，以国家形式协助犹太人大规模返回巴勒斯坦。1945年二战结束后，美国人参与帮助犹太人复国，罗斯柴尔德家族不仅在经济上倾囊相助，在政治上也多方奔走，在刚成立的联合国投票上，美国和苏联都对以色列建国投赞成票，于是，在长达两千年的颠覆流亡之后，犹太人终于奇迹般地在远古的以色列国土上复国。

进入20世纪之后，罗斯柴尔德在金融舞台上逐渐退居幕后，商业活动鲜为人知。只是无论在世界的哪个角落，哪个领域，包括金融、煤炭、钢铁、铁路、酒店、红酒……都有罗斯柴尔德的影子。他们从未远离过生意，更未动摇过对赚钱的信仰。

在跌宕沉浮的金融战争中，关于罗斯柴尔德家族的支离破碎的印记看似平淡无奇，实则伟大。正如我们阅读老舍先生的长篇小说《四世同堂》的内心感受，字里行间铺陈的不过是几代人平淡的琐碎生活，却在掩卷时蓦然升腾起一股震撼激扬的情愫，让人有流泪呐喊的冲动。

借助这种无法言说的力量，我们能轻松提炼出蕴藏在罗斯柴尔德家族神话深处的财富DNA，而这一切，并非名牌大学MBA教科书或西方管理大师所能传授。

财富DNA

“一切都是命运，一切都是烟云，一切都是没有结局的开始，一切都是稍纵即逝的追寻。”诗人北岛用伤感忧郁的文字将一切归因于宿命。

罗斯柴尔德是一个尚未老去的财富家族，每一代人的商业故事都那么鲜活，从中随意采撷一段影像，都会对后来者受益匪浅。我试图从神秘家族的繁衍中挖掘令财富追梦者欣喜若狂的宝藏，并将其称为“罗斯柴尔德财富DNA”，主要有以下八大特征：

家族团结高于一切。罗斯柴尔德的族徽设计是一只大手抓着五支箭的形象，寓意是单独一支箭很脆弱，而一把箭就很难被折断，告诫家族成员之间要团结。家族创始人迈耶在遗嘱中写道：“家族的所有成员都必须团结友爱，不得勾心斗角。”他曾反复叮咛五个儿子：“只要团结，世上就没人能战胜你们。”200多年后，家族第六代掌门人大卫·罗斯柴尔德坦言：“经历了国有化冲击、纳粹的迫害、历次世界大战，我们始终都在。是家族所有成员齐心协力的参与，令罗斯柴尔德集团区别于其他金融机构，得以在欧洲乃至世界茁壮成长。”传承260年而不衰，历经多次经济危机和世界大战而不倒，正是得益于世代恪守“团结”的祖训。

勇于追求富足生活。罗斯柴尔德并非天生富有，而是典型的从贫民窟白手起家的百万富翁，在发家之前，创始人迈耶的日常工作只是从垃圾堆里捡拾古钱币，与生俱来的低贱身份让他吃尽苦头，即便受尽侮辱，他也不屑一顾地说：“我蹲下，跪下，是为了能跳得更高！”没有人能阻挡罗斯柴尔德追逐财富的脚步。这或许是所有犹太人的共同特征，赚钱是他们的爱好，并很享受此间过程，只不过罗斯柴尔德更甚，他们说：“赚钱，获得影响力，是我们家族的信仰！”德国诗人海涅不无奉承地说：“如果金钱是我们时代的上帝，那罗斯柴尔德就是它的先知。”

和有影响力的人交往。罗斯柴尔德祖训中有一句话：“我们一定要和国王一起散步。”一直以来这个家族都与皇室或政府保持密切联系，由早期提供借贷到后来的顾问咨询，他们的一大半收入都来自各地政府。同时，罗斯柴尔德的行业扩张也在世界各地悄然展开，包括全球铁矿石70%的市场份额以及钢铁、汽车等领域，与财

富数字的增长相比，他们更在乎占有更多社会资源。与过去有所不同的是，现在与政府打交道的更多是罗斯柴尔德在当地的代理人，家族人员与各国政要的合影不会轻易出现在媒体或网络。

信息是赚钱的法宝。罗斯柴尔德银行分布于欧洲主要工业国家，并拥有比瑞士钟表更精准的情报系统，他们能迅速收集、整理并传递可靠情报，使得预判永远比市场早一步，以至于连欧洲王室和贵族宁愿用罗斯柴尔德的信使而不用外交邮袋来传递信件。无论是滑铁卢战争还是掌控苏伊士运河、无数次买卖公债，都应归功于情报系统领先的馈赠。更传奇的是，罗斯柴尔德家族成员中，竟有人被卷入震惊苏联的“间谍案”。

控制盲目投资的冲动。大卫·罗斯柴尔德认为：“最聪明的投资就是不要过度频繁的投资，而是去把握关键的机会。所以我觉得在很多时候，罗斯柴尔德家族应该是一个旁观者，而不是一个积极的演员。”罗斯柴尔德总是像农夫一样观察天气，静观其变，顺应天时而动。考虑到风险因素，他们将伦敦有着两百多年历史的办事处迁移，宁愿重盖一座耗资昂贵的14层办公大楼；在美国经济高速增长的时代，却退出美国市场，事后也并未觉得遗憾。他们的口头禅是：“你无法控制你的命运——你能做的其实是有限的。”

在学习中与时俱进。罗斯柴尔德的名言是：“时代永远不会因为没有罗斯柴尔德而停止前进，只有罗斯柴尔德跟着时代前进。”二战之后，面对全球化和知识经济时代到来，罗斯柴尔德家族由世界金融霸主化身为全球性顾问公司，并将商业视野扩展到欧洲之外，家族利润的40%来自于中国、印度、巴西等新兴市场。在家族内部，有些陋习已悄然改变，比如“所有家族银行中的要职必须由家族内部人员担任绝不用外人”的规定，比如“只能在家族内部通婚”的禁锢，都不再如从前那般不容挑战。

让家族成员担任掌门人。当初创始人迈耶将五个儿子派到欧洲各地并取得巨大成功，此后这种方式被沿袭为家族培养接班人的固定方式：让下一代开拓新市场，让他们在磨炼中成长。通过言传身教的潜移默化，罗斯柴尔德的智慧结晶被一代代

传承，有些家族特质是局外人无法感知的。幸运的是家族人丁兴旺，而且每一代都有杰出的商业天才出现，所以总能顺利安排接班人。当然，如果家族成员无力胜任，家族也不会让他担任要职；如果他对金融或生意不感兴趣，也不会被勉强。因为优秀的接班人需要一定的运气，而运气是不可控的。

坚定犹太人的信仰。在犹太商人中，因财富和权势放弃犹太教信仰的人比比皆是，然而罗斯柴尔德家族成员中却从未出过叛逆者，即便遭受苦难与折磨也不曾动摇，在家训中有这样一句话：“我有两大荣誉：第一，我是罗斯柴尔德家族的一员；第二，我是一个犹太人。”第二代罗斯柴尔德的萨洛蒙认为，坚持祖先的信仰，牢记自己“同一信仰的贫穷同胞”，不仅能证明自己对好运的感恩之情，也能让好运持续下去。正因如此，罗斯柴尔德家族一直为犹太人复国奔走呼号，不遗余力。

“罗斯柴尔德财富DNA”需要被克隆，但更需要被创新和超越。汲取罗斯柴尔德成功经验的正确做法并非亦步亦趋的刻意模仿，而是以快乐的方式追逐财富。正如北岛的宿命说所表达的那样，每个人都有赚钱的天命，如果反过来追逐金钱，或许什么都得不到，做天命之事，财富就会扑面而来。

罗斯柴尔德的中国意义

这个威震全球的财富家族长期被遮蔽在中国读者的视野之外，更少有人知道的是，罗斯柴尔德家族早在100多年前就与中国打过交道，在罗斯柴尔德公司北京办事处，至今还保存着清末重臣李鸿章的亲笔信，其家族与中国的交情可谓不浅。

1978年改革开放之后，罗斯柴尔德重新研究中国市场，并在北京、上海、香港设立办事处或资产管理公司，合作客户既有国企中国移动、中国联通，也有民企小肥羊、阿里巴巴。他们持有青岛银行4.98%的股份，并以1.5亿元成为中海基金第三大股东，还与中信华东集团合资成立罗斯柴尔德男爵中信酒业公司。作为财务顾问，他们曾参与中国联通收购中国网通、中海油收购优尼科、南京汽车和上海汽车的合并等并购项目。2010年3月28日，在吉利成功收购沃尔沃的签约仪式上，“汽车

疯子”李书福春风满面，无名英雄罗斯柴尔德却以特别顾问团队的身份甘居幕后。2014年9月马云在纽交所风光无限，登顶中国首富，背后的财务顾问正是罗斯柴尔德集团。

大卫·罗斯柴尔德希望将欧洲的成功模式植入中国，金融巨鳄已大洋彼岸潜入长江，对于中国企业家而言，明智的做法不是退避三舍、提防戒备，而是虚心请教、拜师学艺。在这位有着260年商战经验的“世外高人”面前，我们都是“无名小辈”。

在中国经济转型、政治改革的过程中，企业家与政治的边界一直是经久不息的话题。罗斯柴尔德家族始终与政府保持紧密联系，并非靠灰色交易或商业贿赂之类见不得光的方式拉关系，尽管他们也与政府做生意、为政府提供咨询，却从未抛开商业规则行事。更为关键的是，通过精密完备的信息渠道，罗斯柴尔德很容易了解政府想要什么、公众在想什么、大公司准备干什么，这样就很清楚自己能做什么。虽然官场和市场是两个不同的世界，但是政府政绩与企业业绩在根本利益上其实是高度一致的。

“富不过三代”一直是中国家族企业无法破除的魔咒，许多创始人往往在错选接班人的悔恨中抑郁而终。美国畅销书作家吉姆·柯林斯在《基业长青》中曾指出：“伟大公司的创办人通常都是制造时钟的人，而不是报时的人。他们主要致力于建立一个时钟，而不只是找对时机；他们并非具有高瞻远瞩的领袖人格特质，而是致力于构建高瞻远瞩公司的组织特质，他们最大的创造物是公司本身及其代表的一切。”这段充满指导性的文字简直就是罗斯柴尔德长盛不衰的经验总结，与卓越超群的领导才华相比，他们更重视家族理念的传承。

此外，罗斯柴尔德的财富字典里必定还包括诚信、坚韧、勤奋等“道”的层面的启发，以及投资、管理、人才、信息等“术”的层面的总结。这些显然无法用堆积如山的金钱，受人仰慕的尊贵，翻云覆雨的权力来简单概括，透过财富表象背后折射出的人性真、善、美的光辉，将让我们看到生命的另一重境界。

有一位罗斯柴尔德家族成员刚到巴黎工作时青涩稚嫩，当别人自我介绍时都

得意于王子、公爵的光艳头衔时，他却满不在乎地说：“公爵也好，男爵也好，你只能坐一张凳子，你能一个人坐上两张凳子吗？不可能。”尽管罗斯柴尔德以诸如“用以推动历史的不是法律而是金钱”这类露骨的祖训来表达对财富的狂热，但他们内心深处很清楚，权势和财富都不是罗斯柴尔德引得万人景仰的资本。

对于大多数中国企业家、金融家而言，尤其是对于成千上万怀抱财富梦想的读者来说，从罗斯柴尔德的故事中喷薄出的进取精神和财富观念才是弥足珍贵的收获，也是我们写这本书的初衷。

序言 1

第一章 贫民窟里的百万富翁（1743—1812年） 1

红盾家族 3

结识威廉王子 8

与布达拉斯的“生活规则” 11

走私暴富 14

突破黄金封锁线 17

父子合伙人 20

建立独立的情报网络 23

第二章 给政府放贷的人（1813—1832年） 27

滑铁卢的背后赢家 29

拯救英格兰银行 31

对手：巴林家族 34

	战争与和平	37
	操控法国“七月革命”	40
	西班牙政局的决定者	43
第三章	金钱贵族（1833—1841年）	47
	内森的黄昏岁月	49
	狩猎：贵族社交方式	52
	赛马是门生意	55
	不被祝福的婚姻	58
第四章	投资有道（1842—1846年）	61
	投资古董收藏	63
	铁路金融	65
	房产投资临界点：3%的收益	67
	掌控矿产资源	70
第五章	动荡年代（1847—1858年）	73
	破产危机	75
	搞垮动产信托银行	78
	同盟体系的终结	81
	沉默的议员	83
第六章	在战争中繁荣（1859—1873年）	89
	法国的借款人	91
	“铁腕”俾斯麦	94