

RESHUIQI WEIXIU
ZHUANTI WENZHEN



电器维修
“专题问诊”
丛书

热水器维修

专题问诊



张新德 张泽宁◎等编著

- ➔ 专题解答
- ➔ 知识链接
- ➔ 分类会诊
- ➔ 要点点拨
- ➔ 循因问诊
- ➔ 按图索骥
- ➔ 举一反三



机械工业出版社
CHINA MACHINE PRESS

电器维修“专题问诊”丛书

热水器维修专题问诊

张新德 张泽宁 等编著



机械工业出版社

本书共分 15 个部分,前 8 部分为热水器共用知识专题,后续部分为热水器分类故障专题。本书对每一个专题均采用“问诊”的形式进行讲述,每个问题均来自实际维修工作,每一个解答均做到精练、全面而具体,以做到用“一对一”的解答达到“一对多”的应用目的。在每一个“问诊”中尽量采用直观易学的图文解说方式进行简述,每一个专题都围绕热水器维修实际工作中需要的从入门到提高的知识点进行展开,指出检修理论基础、识别检修元器件、熟悉检修专用工具、讲述检修方法、检修技能和检修注意事项,再进行检修思路的剖析,并分若干个专题进行分析。特别是在检修分类故障专题中,采用直白的语言分析故障产生的原因和部位、检修思路和检修方法,帮助读者提高检修技能,并对具有规律性和检修中实际遇到而本例未能涉及的故障进行检修提示。书末附录还给出了热水器通用芯片参考应用电路和按图索故障的参考图。

本书适合热水器维修实习学员、初学开店维修人员、上门(社区)维修人员,热水器专业维修技师和短期维修上岗培训师生阅读。

图书在版编目(CIP)数据

热水器维修专题问诊/张新德等编著. —北京:机械工业出版社, 2015. 2
(电器维修“专题问诊”丛书)
ISBN 978-7-111-49196-5

I. ①热… II. ①张… III. ①热水器具—维修 IV. ①TS914. 252

中国版本图书馆 CIP 数据核字(2015)第 010537 号

机械工业出版社(北京市百万庄大街 22 号 邮政编码 100037)

策划编辑:徐明煜 责任编辑:徐明煜 王 琪

版式设计:赵颖喆 责任校对:潘 蕊

封面设计:陈 沛 责任印制:乔 宇

北京机工印刷厂印刷(三河市南杨庄国丰装订厂装订)

2015 年 3 月第 1 版第 1 次印刷

184mm×260mm·13 印张·301 千字

0 001—3 000 册

标准书号:ISBN 978-7-111-49196-5

定价:39.90 元

凡购本书,如有缺页、倒页、脱页,由本社发行部调换

电话服务

网络服务

服务咨询热线:(010) 88361066 机工官网:www.cmpbook.com

读者购书热线:(010) 68326294 机工官博:weibo.com/cmp1952

(010) 88379203 教育服务网:www.cmpedu.com

封面防伪标均为盗版

金书网:www.golden-book.com

前 言

热水器已成为生活中重要的一部分，各类安全、环保、智能型家用、商用热水器也日渐增多，单片机技术和数字技术在此类电器上得到了进一步应用，给人们的生活带来极大的方便。但由于元器件自然老化、操作者的熟练程度、工作环境和强度等诸多因素常引发各类故障，且需要维修者快速修好。这就要求维修者，特别是上门维修人员对每种热水器的各大类故障胸有成竹，应对自如。为此，我们从实用专题的角度对实际需要的知识点进行有针对性的分析和汇总，将广大读者实际工作中遇到的难题问答化、条理化，如同医生给病人看病一样，将各种不同的病分科诊疗，有助于条理化、系统化地解决问题。从而，我们组织编写了《热水器维修专题问诊》，希望本书的出版能给广大的读者在实际工作中带来实质性的帮助。

本书具有以下特点：

1. 基础技能，专题解答；
2. 常见故障，分类会诊；
3. 循因问诊，举一反三；
4. 知识链接，要点点拨；
5. 图文穿插，通俗直观；
6. 实物图解，按图索骥；
7. 循序渐进，阶梯提高。

值得指出的是，由于生产厂家众多，各厂家资料中所给出的电路图形符号、文字符号等不尽相同，为了便于读者结合实物维修，本书未按国家标准完全统一，敬请读者谅解。

本书在编写和出版过程中，得到了出版社领导和编辑的热情支持和帮助，刘淑华、罗小娇、张利平、陈金桂、刘晔、张云坤、王光玉、王娇、刘运和、陈秋玲、刘桂华、张美兰、周志英、刘玉华、刘文初、刘爱兰、张健梅、袁文初、王灿等同志也参加了部分内容的编写工作。值此出版之际，向这些领导、编辑、本书所列热水器生产厂家及其技术资料编写人员和维修同仁一并表示衷心感谢！

由于编著者水平有限，书中可能存在不妥之处，敬请广大读者给予指正。

编著者

目 录

前言

问诊 1 热水器基础知识专题	1
※Q1 什么是热水器?	1
※Q2 如何看懂热水器铭牌?	2
※Q3 多功能热水器的工作原理是怎样的?	4
※Q4 热水器如何分类?	5
※Q5 什么是电热水器? 电热水器如何分类? 有何特点?	6
※Q6 电热水器的控制方式有哪些?	8
※Q7 使用电热水器时有哪些注意事项?	10
※Q8 什么是燃气热水器? 如何分类?	10
※Q9 如何安全使用燃气热水器?	12
※Q10 什么是太阳能热水器? 如何分类?	13
※Q11 太阳能热水器的日常维护有哪些?	16
※Q12 什么是空气能热水器? 有何特点?	17
※Q13 空气能热水器的制热方式有哪些?	19
※Q14 怎样维护保养空气能热水器?	19
※Q15 什么是太空能热水器? 它的分类及特点是怎样的?	20
※Q16 太空能热水器与太阳能热水器有何区别?	22
※Q17 各类热水器的区别及优缺点有哪些?	22
问诊 2 热水器内构专题	24
※Q1 燃气热水器有哪些主要部件?	24
※Q2 电热水器有哪些主要部件?	27
※Q3 空气能热水器有哪些主要部件?	30
※Q4 太阳能热水器有哪些主要部件?	32
※Q5 太空能热水器有哪些主要部件?	34
问诊 3 热水器理论专题	35
※Q1 空气能热水器为什么能加热?	35
※Q2 太阳能热水器为什么能加热?	35
※Q3 制冷剂在空气能热水器工作时起什么作用?	36
※Q4 燃气热水器是如何工作的?	36
※Q5 电热水器是如何工作的?	39
※Q6 太空能热水器是如何工作的?	39
※Q7 太阳能热水器是如何工作的?	39
问诊 4 热水器部件专题	41

※Q1	什么是罐式热交换器? 有什么功能?	41
※Q2	什么是蒸发器? 有哪些种类和功能?	41
※Q3	什么是压缩机? 有哪些种类和功能?	42
※Q4	什么是真空玻璃加热管?	42
※Q5	什么是温控器? 有何作用?	42
问诊 5	热水器电路专题	43
※Q1	电热水器电路的作用及原理是怎样的?	43
※Q2	空气能热水器电路的原理和结构是怎样的?	47
※Q3	太阳能热水器电路的原理和结构是怎样的?	48
※Q4	燃气热水器电路的原理和结构是怎样的?	49
※Q5	热水器脉冲点火器工作电路的组成及原理是怎样的?	52
问诊 6	热水器专用工具专题	56
※Q1	什么是弯管器? 有什么作用?	56
※Q2	什么是真空泵? 有什么作用?	56
※Q3	什么是 PPR 焊接器? 有什么作用?	56
※Q4	什么是冲击钻? 有什么作用?	57
※Q5	什么是铝塑管割刀? 有什么作用?	57
※Q6	什么是管钳?	58
※Q7	什么是加长尖嘴钳?	58
※Q8	什么是钳形电流表?	59
※Q9	什么是绝缘电阻表?	59
问诊 7	热水器拆装专题	61
※Q1	热水器安装准备与施工的注意事项有哪些?	61
※Q2	安装热水器前要做哪些准备工作?	61
※Q3	安装太阳能热水器时有哪些注意事项?	61
※Q4	安装空气能热水器时有哪些注意事项?	62
※Q5	安装燃气热水器时有什么要求?	63
※Q6	安装电热水器时有哪些注意事项?	63
※Q7	太阳能热水器的安装方法与具体步骤是怎样的?	64
※Q8	空气能热水器的安装方法与具体步骤是怎样的?	71
※Q9	燃气热水器的安装方法与具体步骤是怎样的?	80
※Q10	电热水器的安装方法与具体步骤是怎样的?	83
※Q11	如何拆卸电热水器?	85
※Q12	热水器更换镁棒的步骤是怎样的?	86
问诊 8	热水器故障维修专题	89
※Q1	热水器正常工作的外部因素有哪些?	89
※Q2	热水器各元器件损坏的故障现象及检修方法有哪些?	89
※Q3	如何判断燃气热水器主要部件的故障?	92
※Q4	如何检修燃气热水器熄火故障?	93

※Q5	如何检修燃气热水器漏水故障?	93
※Q6	如何检修燃气热水器打火正常但不着火的故障?	93
※Q7	如何检测太阳能热水器电磁阀?	93
※Q8	如何检修空气能热水器?	94
※Q9	如何检修电热水器的常见故障?	95
※Q10	如何检修电热水器?	96
※Q11	如何检修电热水器加热时突然跳闸的故障?	96
※Q12	检修热水器的注意事项有哪些?	96
问诊 9	热水器不能加热检修专题	98
※Q1	热水器不能加热的检修方法有哪些?	98
※Q2	检修热水器不能加热的技能有哪些?	98
※Q3	热水器不能加热故障检修实例	99
一、	YWHA045HE 型空气源热泵热水器不能加热	99
二、	YWHA045HE 型空气源热泵热水器制热效率低,不能加热	99
三、	阿里斯顿 AM65H1.5-TL/T 型电热水器不能加热	99
四、	阿里斯顿 EI100SH3.0CAG+5 型电热水器不能加热	99
五、	阿里斯顿 FLATM85VH2.5AG+ 型电热水器不能加热	100
六、	比德斯 BDS-100 型遥控全自动电热水器无字符,不能加热	101
七、	海尔 ES100H-MG(ZE) 型热水器不能加热	101
八、	海尔 FCD-H65B 型热水器电源指示灯和加热指示灯都亮却不能加热	102
九、	海尔 FCD-JTH60-II 型电热水器控制手柄的显示和操作一切正常,但不能加热	102
十、	海尔 FCD-JTHC50-III 型储水式热水器不能加热(一)	102
十一、	海尔 FCD-JTHC50-III 型储水式热水器不能加热(二)	103
十二、	海尔 FCD-JTHC60-III 型电热水器,通电开机红指示灯能点亮,但不能加热	104
十三、	海尔 FCD-M 型 60L 金海象电热水器不能加热	104
十四、	海尔 FCD-M 型 60L 金海象电热水器选择 2000W 时热水器能加热,选择 1000W 时热水器不能加热	104
十五、	海尔 JSQ32-T3 型燃气热水器不能加热	104
十六、	海尔 LJSQ20-12W3(12T) 型热水器不能加热	105
十七、	惠而浦 ESH-6.5MLU 型热水器不能加热	105
十八、	乐林 YXS25-15 型电热水器通电后既不能加热,也不报警,绿色指示灯也不亮	105
十九、	林内 RCA80VWM1.5-A 型电热水器不能加热	105
二十、	林内 SQ31-CK 型热水器不能加热	105
二十一、	美的 F65-30G1(H) 遥控型电热水器不能加热	106
二十二、	美的 JSQ20-11HG4 型燃气热水器不能加热	107
二十三、	美的 JSQ20-16HG5 型燃气热水器不能加热	107
二十四、	美的 JSQ22-12HC1 型燃气热水器有水排出,但不能加热	108
二十五、	潜峰 QF-5 型自动热水器接通电源不能加热,加热指示灯也不亮	108
二十六、	史密斯 CEWH-100B3 型电热水器不能加热	108

二十七、史密斯 CEWH - 100K6R 型电热水器不能加热	109
二十八、海尔 3D - JS196 型电热水器不能加热	109
二十九、史密斯 CEWH - 100P3A 型电热水器不能加热	110
三十、史密斯 CEWH - 100S2 型电热水器不能加热	110
三十一、史密斯 CEWH - 75PEF6 型电热水器不能加热	111
三十二、史密斯 CEWHR - 100 + 型电热水器不能加热	111
三十三、史密斯 EWH - 100E5 型电热水器不能加热	113
三十四、史密斯 EWH - 50B 型热水器不能加热	113
三十五、史密斯 HPA - 80A2 型热水器不能加热	114
三十六、万和 DSCF100 - C12 型热水器不能加热	114
三十七、万和 DSZF38 - B 型储水式电热水器不能加热	114
三十八、万和 JSQ16 - 8B10 型燃气热水器不能加热	115
三十九、万家乐 JSQ16 - 8L2 型强排式热水器出水时热时冷	115
四十、万家乐 JSYDQ10 - 2000 型燃气热水器不能加热	115
四十一、新泉边水式电热水器不能加热	115
四十二、樱花 SEH - 0851U 型小厨宝电热水器不能加热	115
四十三、樱花 SEH - 1001G 型电热水器不能加热	115
四十四、樱花 SEH - 8001B 型电热水器不能加热	116
四十五、樱花 SEH - 8002 型电热水器不能加热	116
四十六、史密斯 CEWH - 100A2 型电热水器不能加热	116
问诊 10 热水器加热时间长检修专题	120
※Q1 检修热水器加热时间长的方法有哪些?	120
※Q2 检修热水器加热时间长的技能有哪些?	120
※Q3 热水器加热时间长故障检修实例	120
一、阿里斯顿 EH100H3.0CAG + 5 型电热水器加热时间长	120
二、阿里斯顿 FLATP85VH2.5AG + 型电热水器加热时间长	121
三、爱拓升 STR - 30T - 5 型快热式电热水器加热时间长	121
四、樱花 SEH - 0851U 型小厨宝电热水器加热时间长	121
五、超人 60A 型储水式电热水器加热时温度上升时间比原来长	121
六、鼎新 FDC - 40 型电热水器加热时间变长	122
七、海尔 ES100H - MG (ZE) 型热水器加热时间长	122
八、海尔 ES80H - Z4 (ZE) 型热水器加热时间长	122
九、海尔 JSQ20 - P 型热水器加热时间长	122
十、海尔 LJSQ20 - 12W3 (12T) 型热水器开水后很久才热	124
十一、惠而浦 ESH - 50MA 型热水器加热时间延长	124
十二、惠而浦 ESH - 100MS 型热水器加热时间长	124
十三、林内 SQ31 - CK 型热水器加热时间长	124
十四、美的 D50 - 16A 型热水器加热时间长	125
十五、美的 JSQ20 - 10HWB 型燃气热水器加热时间长	125

十六、史密斯 CEWH - 100A2 型电热水器加热时间长	126
十七、史密斯 CEWH - 100B3 型电热水器加热时间变长	127
十八、史密斯 CEWH - 100P6 型电热水器加热时间比以前长	127
十九、史密斯 CEWHR - 40PE8 型热水器加热时间长	127
二十、史密斯 SRHN - 150A1 型太阳能热水器加热时间长	127
二十一、帅康 DSF - 100JEA/A 型电热水器加热时间长	128
二十二、帅康 DSF - 40JSF 型电热水器加热时间长	129
二十三、西门子 DG65155BW 型电热水器加热时间变长	129
二十四、西门子 DG80135TI 型电热水器加热时间长	131
二十五、新基德 TM80 型电热水器加热时间长	131
二十六、新基德 WH100A - HE 型电热水器加热时间长	131
二十七、新泉边水式电热水器加热时间越来越久	132
二十八、樱花 SEH - 4001B 型电热水器加热时间长	132
二十九、樱花 SEH - 4012T 型电热水器加热时间长	132
三十、樱花 SEH - 4075A 型电热水器加热时间长	132
三十一、樱花 SEH - 4097 型电热水器加热时间长	134
问诊 11 热水器整机不工作检修专题	135
※Q1 检修热水器整机不工作的方法有哪些?	135
※Q2 检修热水器整机不工作的技能有哪些?	135
※Q3 热水器不工作故障检修实例	135
一、YWHA045HE 型空气源热泵热水器不工作	135
二、阿里斯顿 AL60H1.5INC 型热水器不工作	135
三、阿里斯顿 AM60H3.0AG + 5 型热水器电源指示灯不亮, 不工作	136
四、阿里斯顿 AM80H2.5 F13 型电热水器不工作	136
五、阿里斯顿 ER40SH3.0CAG + 5 型热水器不工作	136
六、阿里斯顿 JSQ16 - J1D 型热水器不工作	137
七、阿里斯顿 JSQ17 - D4 型燃气热水器不工作	137
八、爱拓升 STR - 30T - 5 型快热式电热水器不工作	139
九、奥特朗 SDSF503 型热水器不工作	139
十、超人 60A 型储水式电热水器数码管和面板电源指示灯均不亮且不工作	140
十一、德国宝 GPN/GPNB 型电热水器不工作	140
十二、海尔 3D - JS196 型电热水器通电不工作	140
十三、海尔 Q - B - J - 150/2.07/0.05 - D/F1 型太阳能热水器不工作	140
十四、海尔 SW100VW - B2 型太阳能热水器不工作	140
十五、惠而浦 JSQ16 - T8S 型热水器不工作	141
十六、乐林 YXD25 - 15 型电热水器开机无反应, 不工作	142
十七、林内 SQ31 - CK 型热水器不工作	142
十八、欧特斯 KF200 型热水器不工作	142
十九、潜峰 QF - 5 型半自动电热水器通电后不工作	143

二十、史密斯 HPA - 50B 型热泵热水器不工作	144
二十一、帅康 DSF - 60 II DSQY 型电热水器不工作	145
二十二、松下 GW - 7E1C 型燃气热水器听到继电器的吸合声, 但整机不工作	146
二十三、同益 KRS - 10G 型空气能热水器不工作	146
二十四、万和 DSZ38 - B 型储水式电热水器不工作	146
二十五、万和 JSQ18 - 10A 型燃气热水器通电后, 显示屏上有显示, 但按键无作用, 不工作	146
二十六、万和 JSQ21 - 10C 型燃气热水器 LCD 显示屏显示, 但热水器不工作, 风机不转	147
二十七、万和 JSQ21 - 10C 型燃气热水器无任何反应, 不工作	147
二十八、万家乐 JSQ13 - TM65 型强排式燃气热水器试机无反应, 不工作	147
二十九、西门子 DG10155TI 型热水器开机后无反应, 不工作	147
三十、西门子 DG7536XTI 型电热水器不工作	148
三十一、西门子 DG85368STI 型电热水器不工作	148
三十二、新基德 V3A - 50LB 型电热水器不工作	148
三十三、樱花 JSQ21 - L 型热水器不工作	149
三十四、樱花 SCH - 1085 型燃气热水器试机无反应, 不工作, 显示故障代码“E3”	150
问诊 12 热水器不打火检修专题	152
※Q1 检修热水器不打火的方法有哪些?	152
※Q2 检修热水器不打火的技能有哪些?	152
※Q3 热水器不打火故障检修实例	152
一、长虹 JSG20 - 10CA 型燃气热水器打火时间短	152
二、海尔 FCD - JTHA50 - III 型热水器打不着火	152
三、海尔 JSQ32 - Q 型热水器不打火	153
四、华帝 JSD14 - D7J 型热水器打不着火	153
五、华帝 JSQ22 - Q11DW 型燃气热水器开阀不打火	153
六、惠而浦 JSQ20 - T10S 型热水器不打火	153
七、美的 JSD16 - 8VA 型燃气热水器打火无法点燃	155
八、美的 JSQ20 - L 型热水器不打火	155
九、能率 JSQ21 - E 型燃气热水器打火不燃, 能听到电磁阀吸合声	155
十、三皇 1SYZ6 - A 型热水器不打火, 启动水阀时指示灯微亮但不闪烁	155
十一、沈乐满 SR - 6.5 型燃气热水器不打火, 无高压放电声, 但 LED 亮	156
十二、松下 GW7E1C 型燃气热水器, 打火不燃, 有时能点燃, 但要点很多次或很久	156
十三、松下 GW7E1C 型燃气热水器风机刚起动就停止, 不打火	156
十四、松下 GW7E1C 型燃气热水器风机转, 不打火	156
十五、通宝 JSDY6.5 - A 型全自动燃气热水器不打火	157
十六、万和 JSQ21 - 12EV12 型燃气热水器打火时而正常时而异常	157
十七、万家乐 JSD11 - T55A 型热水器开启热水阀不能点燃, 无放电打火声	157
十八、万家乐 JSQ20 - 10ZH6 型燃气热水器打火 3s 即停	157
十九、樱花 JSQ15 - B 型热水器打不着火	158
二十、樱花 SCH - 1029 型平衡式热水器能续燃, 但水温不高	158

二十一、樱花 SCH-1029 型热水器着火启动正常,但不能正常点燃,无电磁阀吸合声	158
二十二、樱花 SCH-1082 型燃气热水器打火不燃,屏显“E1”	158
二十三、樱花 SCH-1083 型燃气热水器风机转,不打火	159
问诊 13 热水器自动熄火检修专题	160
※Q1 检修热水器自动熄火的方法有哪些?	160
※Q2 检修热水器自动熄火的技能有哪些?	160
※Q3 热水器自动熄火故障检修实例	160
一、海尔 JSQ22-ATC1(Y) 型燃气热水器工作过程中自动熄火	160
二、卡萨帝 LJSQ28-16CN2 型热水器自动熄火	160
三、沈乐满 SR-6.5 燃气热水器主火引燃后几秒就自动熄灭	160
四、沈乐满 SR-6.5 型燃气热水器工作不稳定,常常中途熄火	160
五、史密斯 CEWH-100PG8 型电热水器自动熄火	162
六、松下 GW-100F9C 型燃气热水器自动熄火	162
七、通宝 JSDY6.5-A 全自动燃气热水器点火后又熄火	163
八、万和 JSQ18-10A 型燃气热水器开机进入报警状态,显示屏显示故障代码“E1”	163
九、万和 JSQ12-6A 型强排式热水器有时能点燃,但又会自动熄火	163
十、万家乐 JSQ16-8L2(S) 型热水器显示故障代码“E1”	163
十一、樱花 SCH-0685A 型燃气热水器无规律性自动熄火	164
十二、樱花 SCH-06Q12 型燃气热水器打火一停火就熄灭	164
十三、樱花 SCH-1081 型强排式热水器使用几分钟后自动熄火,显示故障代码“E2”	164
十四、樱花 SCH-10E75 型热水器熄火	164
问诊 14 热水器不出水检修专题	165
※Q1 检修热水器不出水的方法有哪些?	165
※Q2 检修热水器不出水的技能有哪些?	165
※Q3 热水器不出水故障检修实例	165
一、YWHA045EH 型空气源热泵热水器不出水	165
二、奥特朗 DSF322-85 型即热式电热水器不出热水	165
三、长虹 JSD20-10A 烟道式燃气热水器不出水	166
四、海尔 FCD-JTHC50-Ⅲ型储水式电热水器不出水	166
五、海尔 JSQ22-ATC1(Y) 型燃气热水器不出热水	166
六、帅康 DSF-9JA 型电热水器不出热水	166
七、通宝 JSDY6.5-A 型全自动燃气热水器工作时不出水	167
八、万和 DSCF100-C12 型电热水器热水口不出水	167
九、新基德 V3-100L 型电热水器不出水	168
问诊 15 热水器其他故障检修专题	169
※Q1 燃气热水器故障检修	169
※Q2 电热水器故障检修	170
※Q3 空气能热水器故障检修	170
※Q4 太阳能热水器故障检修	171

※Q5 热水器其他故障检修实例	172
一、阿里斯顿 ER100H3.0CAG+5 型电热水器漏电	172
二、爱拓升 SRT-30T-5 型快热式电热水器无显示	173
三、比德斯 BDS-100 型遥控全自动电热水器达到设定温度后不停机, 显示故障代码“E2”	173
四、长虹 JSG20-10CA 燃气热水器风机转动时有“咔咔”的噪声	173
五、长虹 JSG20-10CA 型燃气热水器使用过程中, 温度时高时低	173
六、超人 60A 型储水式电热水器数码管显示一直为零	174
七、海尔 FCD-H65B 型热水器加热正常、但出水管出水时不能断电	174
八、海尔 FCD-M 型 60L 金海象电热水器通电后, 液晶显示屏黑屏, 指示灯不亮, 各按键 操作无作用	174
九、美的 JSQ20-10HWB 型热水器漏气	175
十、万家乐 JSQ16-8L2(S) 型热水器显示故障代码“E2”	175
十一、九恒 9H-SKR-020 型热水器机组开机后, 显示屏上显示故障代码“E3”	175
十二、九恒 9H-SKR-050 型热水器风机转速慢	176
十三、九恒 9H-SKR-050 型热水器上电后, 电路板上熔丝即刻熔断	176
十四、美的 F65-30G1(H) 型电热水器漏水	176
十五、潜峰 QF-5 型自动电热水器水温达到设定温度后不能自动断电, 一直处于加热状态	176
十六、万和 DSZF38-B 型储水式电热水器, 自带的漏电保护器无法合闸送电	177
十七、万和 JSG18-10A 型燃气热水器插上电源后, 听不到蜂鸣器提示, 按键无作用, 显 示屏不亮, 通水无反应	177
十八、万和 JSG18-10A 型燃气热水器开机进入报警状态, 显示屏显示故障代码“E4”	178
十九、万和 JSQ21-10C 型燃气热水器液晶显示屏显示故障代码“E2”	178
二十、万和 JSQ24-12P2 型燃气热水器燃烧室为黄色火焰, 甚至出现冒黑烟现象	178
二十一、万家乐 GSC16-P5 型燃气热水器开机 2~3min 后出现“嘣嘣”回火声, 外壳振 动明显	179
二十二、海尔 3D-JS196 型电热水器通电后工作正常, 但工作一会儿后无反应	179
二十三、万家乐 JSG13-G65 型燃气热水器每次试机都有火花, 但电磁阀不吸合	180
二十四、万家乐 JSQ20-10E3 型热水器显示故障代码“E5”	180
二十五、万家乐 LJSQ20-12UF1 型热水器显示故障代码“E3”	180
二十六、雅典 1SYZ5-938B 型热水器有“啪啪”的点火声, 但无电磁阀吸合的声音	180
二十七、樱花 SCH-0685A 型平衡式热水器能打火, 但电磁阀无动作, 燃气不燃	181
二十八、樱花 SCH-1083 型燃气热水器冒黑烟	181
附录	182
附录 A 热水器通用芯片参考应用电路	182
一、热水器定时控制器单片机(AT89C2051) 参考应用电路	182
二、热水器单片机(AT89C51) 参考应用电路	183
三、热水器四双向模拟开关(CD4066) 参考应用电路	184
四、热水器 8 位微控制器(GMS81504T) 参考应用电路	184
五、太阳能热水器倒相器(HD74HC04P) 参考应用电路	185

六、热水器稳压芯片 (HT7550) 参考应用电路	185
七、热水器显示字符模块 (LCD1602) 参考应用电路	186
八、热水器四运算放大器 (LM324) 参考应用电路	186
九、热水器通信收发器 (MAX485) 参考应用电路	187
十、热水器单片机 (PIC16C71) 参考应用电路	187
十一、热水器单片机 (PIC16C72) 参考应用电路	188
十二、热水器液晶显示驱动芯片 (RA8806) 参考应用电路	189
十三、热水器微控制器 (S3F9454BZZ - DK94) 参考应用电路	190
十四、热水器微控制器 (STC89C52RC) 参考应用电路	191
附录 B 按图索故障	192
一、太空能热水器通用电脑板按图索故障	192
二、万家乐电热水器电脑板按图索故障	192
三、万和燃气热水器电脑板按图索故障	193

问诊 1 热水器基础知识专题

※Q1 什么是热水器？

为有限范围（如家居）提供热水的装置称为热水器，它对水加热的能源可分为空气能、燃气、太阳能和电能，各能源热水器的结构如图 1-1 ~ 图 1-4 所示。

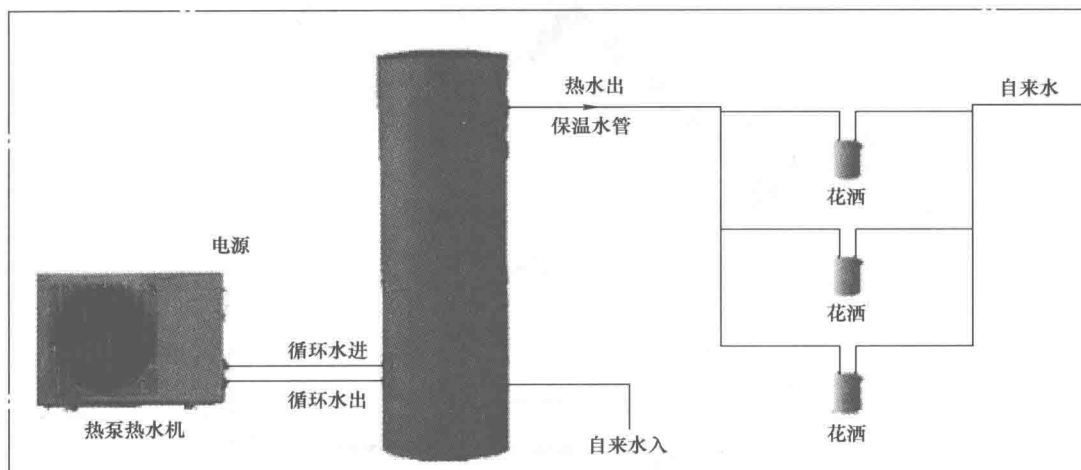


图 1-1 空气能热水器的结构

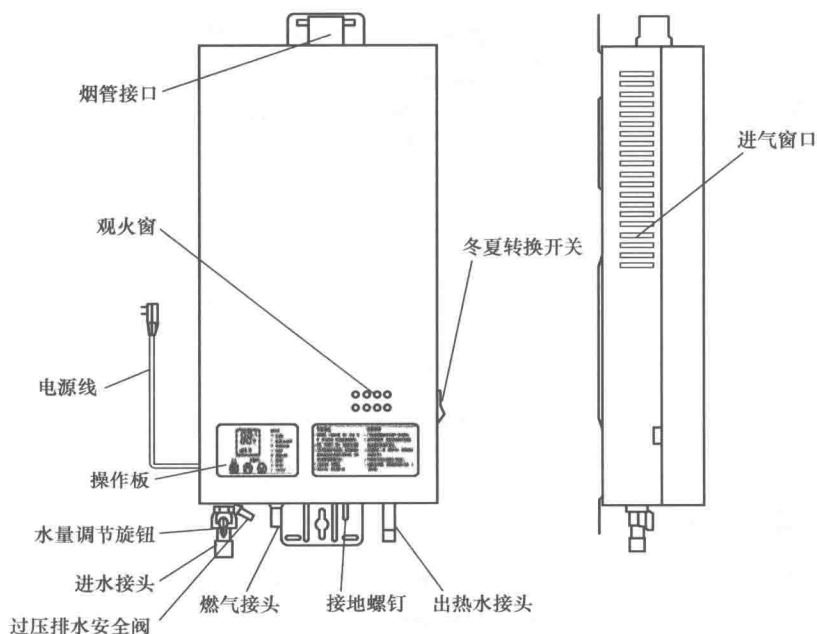


图 1-2 燃气热水器的结构

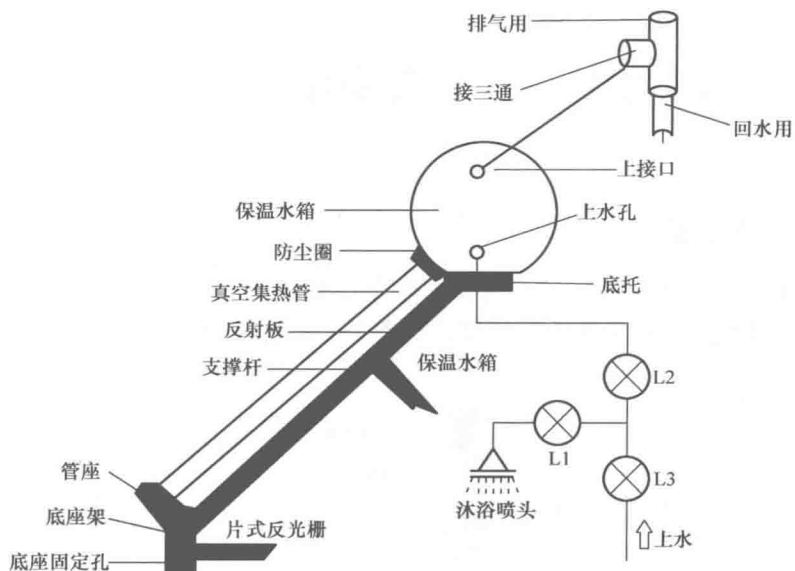


图 1-3 太阳能热水器的结构

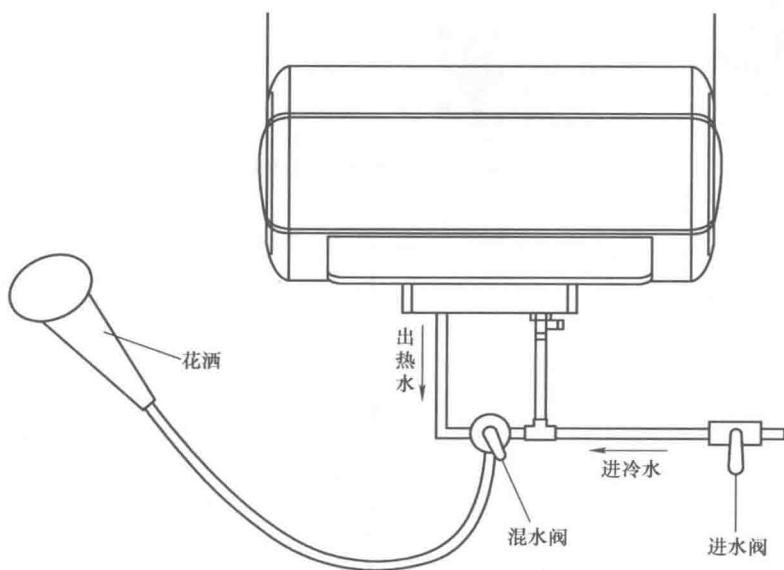


图 1-4 电能热水器的结构

※Q2 如何看懂热水器铭牌?

热水器的铭牌贴在热水器的机体上,铭牌包含产品编号、型号、安装形式、压力、功率等参数。例如,燃气热水器的铭牌如图 1-5 所示。

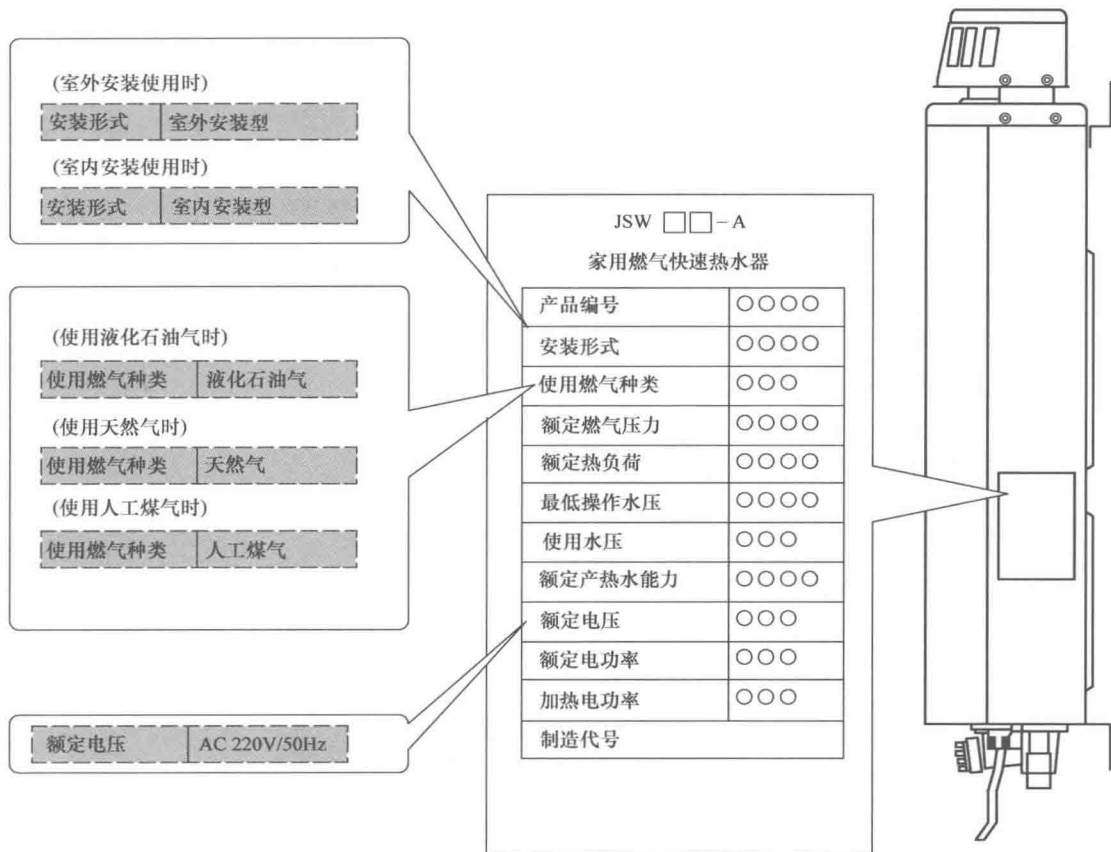


图 1-5 燃气热水器的铭牌

1. 燃气热水器型号含义 (见图 1-6)

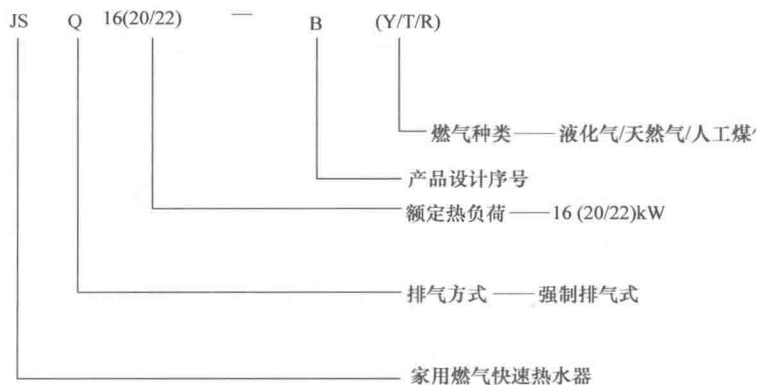


图 1-6 燃气热水器型号含义

2. 长虹电热水器的型号含义 (见图 1-7)

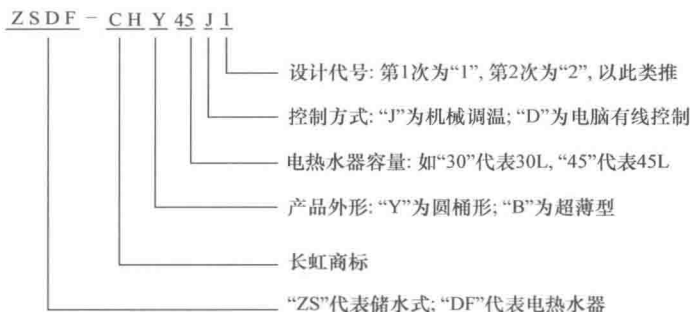


图 1-7 长虹电热水器的型号含义

3. 空气能热泵热水器 (同益型) 的型号含义 (见图 1-8)



图 1-8 空气能热泵热水器 (同益型) 的型号含义

4. 太阳能热水器的型号含义 (见图 1-9)

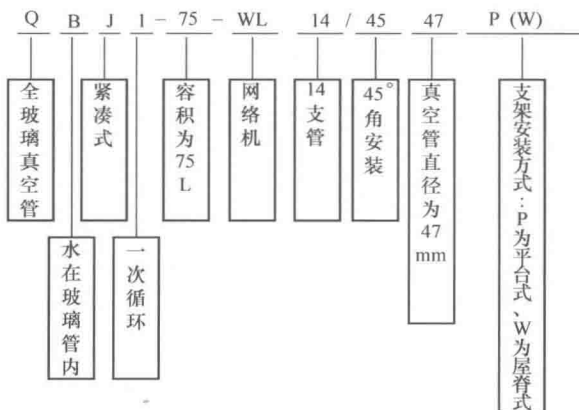


图 1-9 太阳能热水器的型号含义

※Q3 多功能热水器的工作原理是怎样的?

多功能热水器 (见图 1-10) 由制造冷气部分和加热热水部分组成。它工作时制造冷气