

本书中收藏经典47款麻花花样满足你得需求

韩式麻花款儿童棒针毛衣

张翠 主编

Twist
Pattern



Weave  织美堂

为让时尚之花开得更美丽，真诚为您服务图书内容。
如有疑问，欢迎加入“织美堂”交流网站www.zhimeitangbz.com
将自己的疑问发布到论坛中，我们将在线为您解答所有困惑。



辽宁科学技术出版社

LIAONING SCIENCE AND TECHNOLOGY PUBLISHING HOUSE



为新手妈咪量身定制的
棒针毛衣 Textbook

韩式麻花款 儿童棒针衫

张翠 主编

辽宁科学技术出版社
· 沈阳 ·

主 编：张 翠

编组成员：蓝 溪 小 草 小 乔 李 俊 孙 强 任 俊 晨 晨 布 汐 蓓 蕾 安 邦 风 兰 雪 花 金 牛 菲 雪
丽 丽 玲 玲 随 缘 婉 玉 木 瓜 砂 砂 姗 姗 沉 默 迷 离 翔 妈 颖 妈 蒙 昧 杜 曼 若 安
无 想 琳 玲 莹 宽 昊 昊 胡 芸 小 凡 落 叶 舒 荣 陈 燕 邓 瑞 飞 蛾 逸 瑶 梦 京 李 俐
刘 晓 瑞 田 伶 俐 张 燕 华 吴 晓 丽 郭 建 华 李 东 方 指 花 开 林 宝 贝 清 爽 指 大 眼 睛 江 城 子 忘 忧 草 色 女 人 谭 延 莉
风 之 花 蓝 云 海 淘 果 是 欢 乐 梅 一 片 云 花 孢 子 张 京 运 莺 飞 草 陈 梓 敏 水 中 花 陈 小 春 陈 红 艳 冰 珊 瑚 刘 金 萍
杨 素 娟 袁 相 荣 徐 君 君 黄 燕 莉 卢 学 英 赵 悦 霞 周 艳 凯 雅 虎 编 织 南 宫 lisa 紫 色 白 狐 宝 贝 飞 翔 KFC 猫 雪 山 飞 狐
张 震 色 彩 传 说 旗 舰 店 爱 心 坊 手 工 编 织 夕 阳 西 下

图书在版编目 (CIP) 数据

韩式麻花款儿童棒针毛衣/张翠主编. —沈阳: 辽宁科学技术出版社, 2014.8

ISBN 978 - 7 - 5381 - 8680 - 2

I. ①韩… II. ①张… III. ①童服—毛衣—编织—图集
IV. ①TS941.763.1 - 64

中国版本图书馆CIP数据核字 (2014) 第120564号

出版发行：辽宁科学技术出版社

(地址：沈阳市和平区十一纬路29号 邮编：110003)

印 刷 者：利丰雅高印刷 (深圳) 有限公司

经 销 者：各地新华书店

幅面尺寸：210mm × 285mm

印 张：6

字 数：200千字

印 数：1~5000

出版时间：2014年8月第1版

印刷时间：2014年8月第1次印刷

责任编辑：赵敏超

封面设计：幸琦琪

版式设计：幸琦琪

责任校对：李淑敏

书 号：ISBN 978 - 7 - 5381 - 8680 - 2

定 价：25.80元

联系电话：024 - 23284367

邮购热线：024 - 23284502

E-mail: 473074036@qq.com

http://www.lnkj.com.cn



为新手妈咪量身定制的
棒针毛衣 Textbook

韩式麻花款 儿童棒针衫

张翠 主编

辽宁科学技术出版社
· 沈阳 ·

主 编：张 翠

编组成员：蓝 溪 小 草 小 乔 李 俊 孙 强 任 俊 晨 晨 布 汐 蓓 蕾 安 邦 风 兰 雪 花 金 牛 菲 雪
丽 丽 玲 玲 随 缘 婉 玉 木 瓜 砂 砂 姗 姗 沉 默 迷 离 翔 妈 颖 妈 蒙 昧 杜 曼 若 安
无 想 琳 玲 莹 宽 昊 昊 胡 芸 小 凡 落 叶 舒 荣 陈 燕 邓 瑞 飞 蛾 逸 瑶 梦 京 李 俐
刘晓瑞 田伶俐 张燕华 吴晓丽 郭建华 李东方 指花开 林宝贝 清爽指 大眼睛 江城子 忘忧草 色女人 谭延莉
风之花 蓝云海 如果是 欢乐梅 一片云 花孢子 张京运 莺飞草 陈梓敏 水中花 陈小春 陈红艳 冰珊瑚 刘金萍
杨素娟 袁相荣 徐君君 黄燕莉 卢学英 赵悦霞 周艳凯 雅虎编织 南宫 lisa 紫色白狐 宝贝飞翔 KFC 猫 雪山飞狐
张 霞 色彩传说旗舰店 爱心坊手工编织 夕阳西下

图书在版编目 (CIP) 数据

韩式麻花款儿童棒针毛衣/张翠主编. —沈阳: 辽宁科学技术出版社, 2014.8

ISBN 978 - 7 - 5381 - 8680 - 2

I. ①韩… II. ①张… III. ①童服—毛衣—编织—图集
IV. ①TS941.763.1 - 64

中国版本图书馆CIP数据核字 (2014) 第120564号

出版发行：辽宁科学技术出版社

(地址：沈阳市和平区十一纬路29号 邮编：110003)

印 刷 者：利丰雅高印刷 (深圳) 有限公司

经 销 者：各地新华书店

幅面尺寸：210mm × 285mm

印 张：6

字 数：200千字

印 数：1~5000

出版时间：2014年8月第1版

印刷时间：2014年8月第1次印刷

责任编辑：赵敏超

封面设计：幸琦琪

版式设计：幸琦琪

责任校对：李淑敏

书 号：ISBN 978 - 7 - 5381 - 8680 - 2

定 价：25.80元

联系电话：024 - 23284367

邮购热线：024 - 23284502

E-mail: 473074036@qq.com

http://www.lnkj.com.cn

目录 Contents

蓝色小翻领外套·····004	玫红色双排扣外套·····016	米色立领毛衣·····028
秀气连帽开衫·····005	精致麻花高领装·····017	橘色不规则长袖装·····029
粉色大翻领毛衣·····008	深V领长袖装·····020	灰色背心装·····032
经典黄色套头装·····009	双排扣翻领外套·····021	绿色连帽背心·····033
精致不规则长袖装·····012	帅气立领套头衫·····024	灰色中长款外套·····036
两粒扣短袖装·····013	酷雅V领套头装·····025	韩式麻花套头装·····037

咖啡色菱形花短袖·····040	灰色大牌范外套·····052	蓝色连帽装·····064
V领两粒扣开衫·····041	墨绿色不规则短装·····053	双排扣翻领外套·····065
波浪纹翻领装·····044	简约V领套头装·····056	天蓝色无袖背心·····068
深绿色插肩袖毛衣·····045	两色插肩袖毛衣·····057	柔美小背心·····069
绿色圆领打底衣·····048	优雅立领长袖·····060	白色中袖装·····072
复古高领长袖·····049	粉色公主连衣裙·····061	经典配色高领毛衣·····073

白色高领打底衣·····076	菱形花样高领装·····084	红色不规则短袖装·····092
喜庆红色套头装·····077	插肩袖高领毛衣·····085	珍珠花连帽外套·····093
简约长袖小外套·····080	宝蓝色高领打底衣·····088	粉色休闲短款毛衣·····096
紫色树叶花短袖装·····081	两粒扣大麻花短袖·····089	



蓝色小翻领外套

Preparation method 做法

P006

清新的天蓝色给人一种沁人心脾的视觉感受，精致的扭“8”花样搭配简单的菱形图案，这样的一件小翻领外套穿着起来也是十分的帅气。





秀气连帽开衫

Preparation method 做法

P007

此款开衫最大的特点在于连帽处的毛绒设计，更添一层温暖，腰带的设计起到了很好的收腰效果。





- 【成品规格】 衣长32cm, 胸围60cm, 袖长26cm
- 【工具】 9号棒针
- 【编织密度】 21针×34行=10cm²
- 【材料】 毛线300g, 纽扣3枚

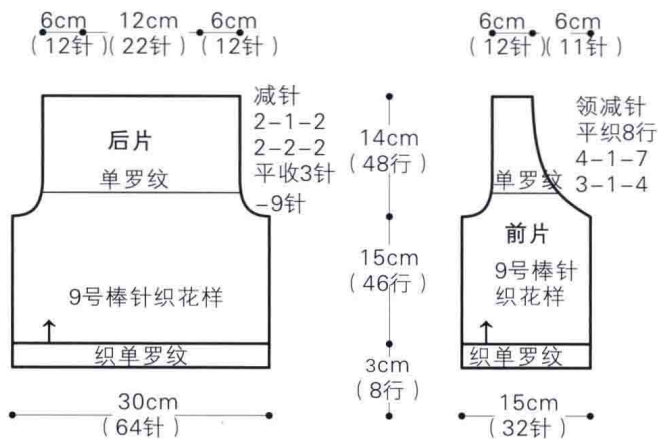
后片; 开挂肩时同时收领窝, 按图示减针;
 3.袖: 从下往上织, 起40针织单罗纹8行, 上面全部织平针, 袖筒两侧依次加针织15cm, 袖山腋下各平收3针, 再每4行减2针减7次, 最后16针平收;
 4.领: 缝合各片, 挑针织领; 沿边缘挑248针, 织8行后收掉门襟左右侧的62针; 织引退针24行平收; 缝合纽扣, 完成。

编织要点:

- 1.后片: 起64针织单罗纹8行, 上面织花样, 中心织4组花样, 两侧织上针; 织15cm开挂
- 2.前片: 起32针织单罗纹8行织花样, 织法同

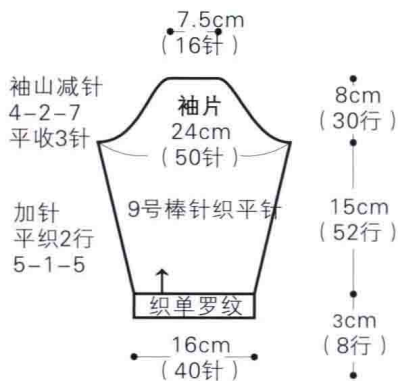
肩, 腋下各平收3针, 再依次减针, 减针完成后织单罗纹, 织14cm平收;

2.前片: 起32针织单罗纹8行织花样, 织法同

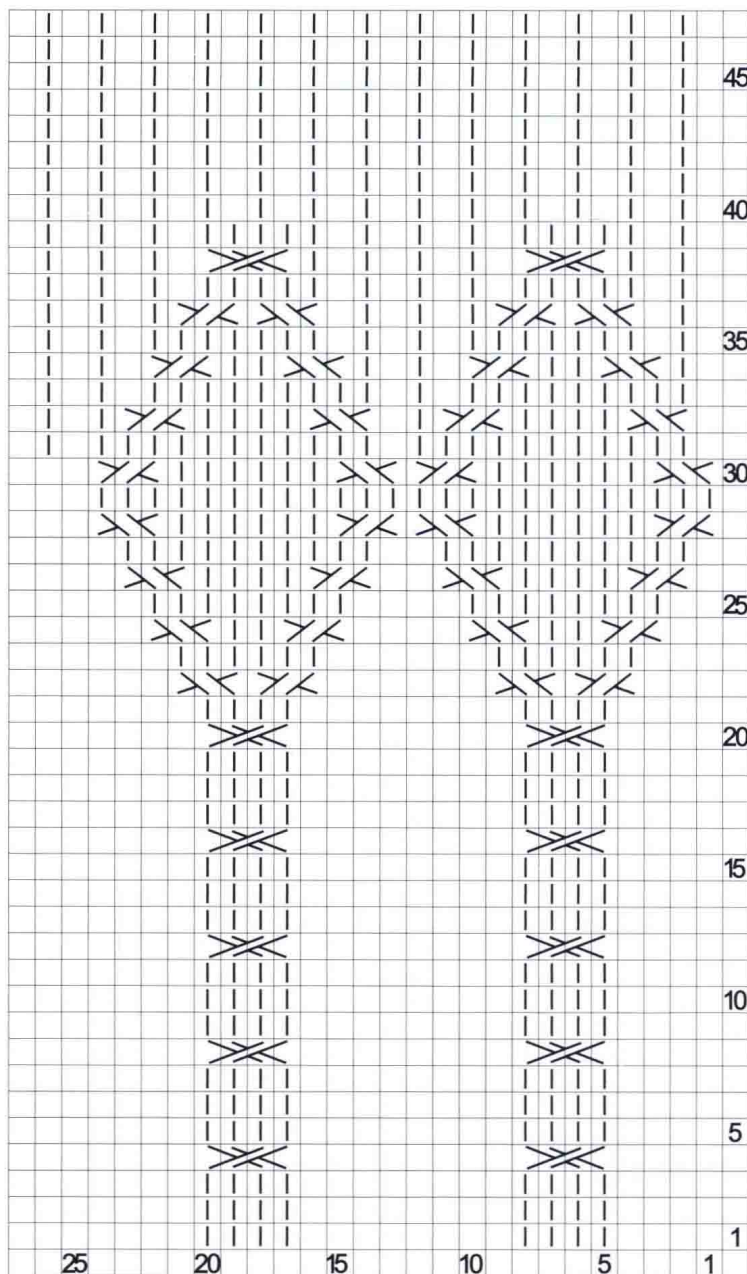
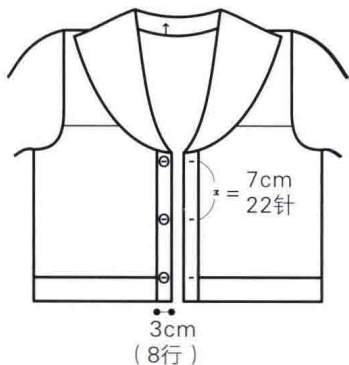


符号说明:

- = 3针右上交叉
- = 4针左上交叉



衣领 织单罗纹





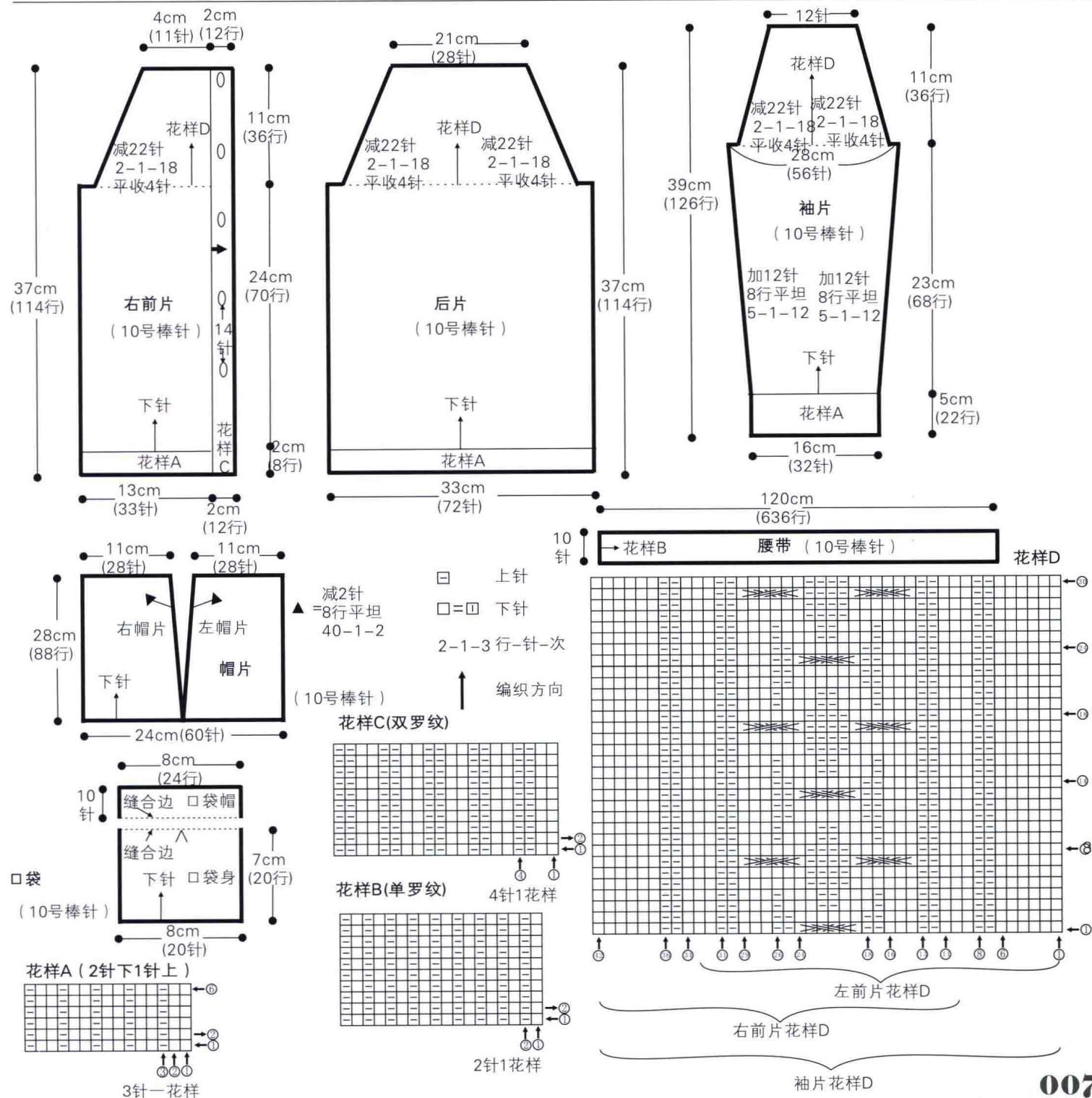
- 【成品规格】** 衣长37cm, 胸宽33cm, 肩宽24cm, 袖长39cm
- 【工 具】** 10号棒针
- 【编织密度】** 37针×53行=10cm²
- 【材 料】** 土黄色丝光棉线400g, 纽扣5枚

编织要点:

1. 棒针编织法, 由前片2片、后片1片、袖片2片、帽子1片、口袋片2片组成。从下往上织起。
2. 前片的编织。由右前片和左前片组成, 以右前片为例。(1)一片织成。单罗纹起针法, 起33针, 编织花样A, 织成8行, 开始编织下针, 不加减针, 织成70行至袖窿。袖窿起减针, 平收4针, 然后2-1-18, 共织36行时至肩部, 余11针, 收针断线。右侧边挑出88针开始编织门襟, 编织

3. 后片的编织。一片织成。单罗纹起针法, 起72针, 编织花样A, 织成8行, 开始编织下针, 不加减针, 织成70行至袖窿。两侧袖窿起减针, 平收4针, 然后2-1-18, 共织36行时至肩部, 余28针, 收针断线。
4. 袖片的编织。袖片从袖口起织, 一片织成。单罗纹起针法, 起32针, 编织花样, 起织22行后, 开始编织下针, 同时进行袖身侧缝加针, 方法为5-1-12, 8行平坦, 编织68行至袖窿。

5. 拼接, 将前片的侧缝与后片的侧缝和肩部对应缝合。再将两袖片的袖山边线与衣身的袖窿边对应缝合。
6. 帽片的编织。沿着前后衣领边, 挑出60针, 各分30针编织左右帽片, 以右帽片为例。编织下针, 右侧缝减针, 40-1-2, 下一行不加减针织8行至帽顶。余28针, 收针断线。相同的方法, 相反的方向去编织左帽片。然后将左右帽顶边对应缝合。帽子完成。
7. 口袋的编织。口袋身编织, 一片织成。下针起针法, 起20针, 编织下针, 不加减针, 织成20行, 收针断线。口袋帽编织, 一片织成, 单罗纹起针法, 起10针, 不加减针, 编织24行, 收针断线。将袋身和袋帽的缝合边对应缝合, 按图缝合在左右前片相应位置。
8. 腰带的编织。一片织成, 单罗纹起针法, 起10针, 不加减针, 编织636行, 收针断线。衣服完成。





粉色大翻领毛衣

Preparation method 做法

P010

此款毛衣采用的是非常粗的一种线材编织，这样妈妈们织起来也省时省力，搭配复古的木质纽扣，看上去也是质感十足。

经典黄色套头装

Preparation method 做法

P011

简单的花样编织，搭配经典的套头款式，这样的一款修身毛衣作为冬季的打底毛衣是再合适不过了的。





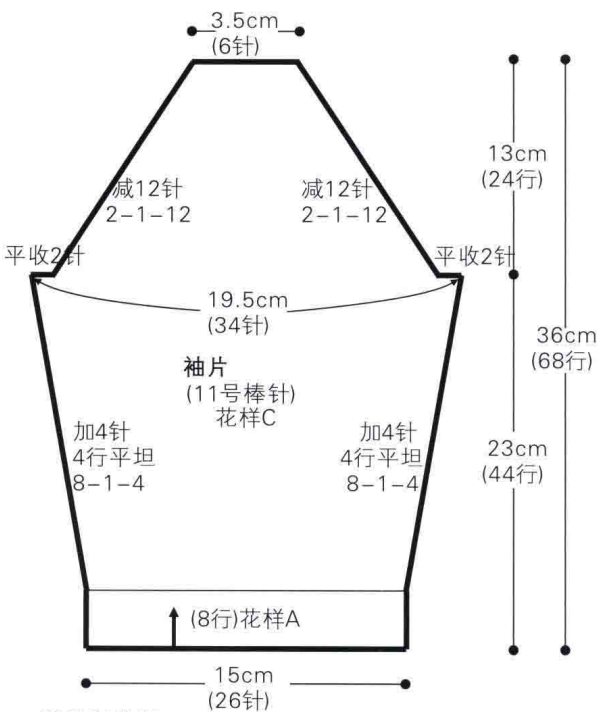
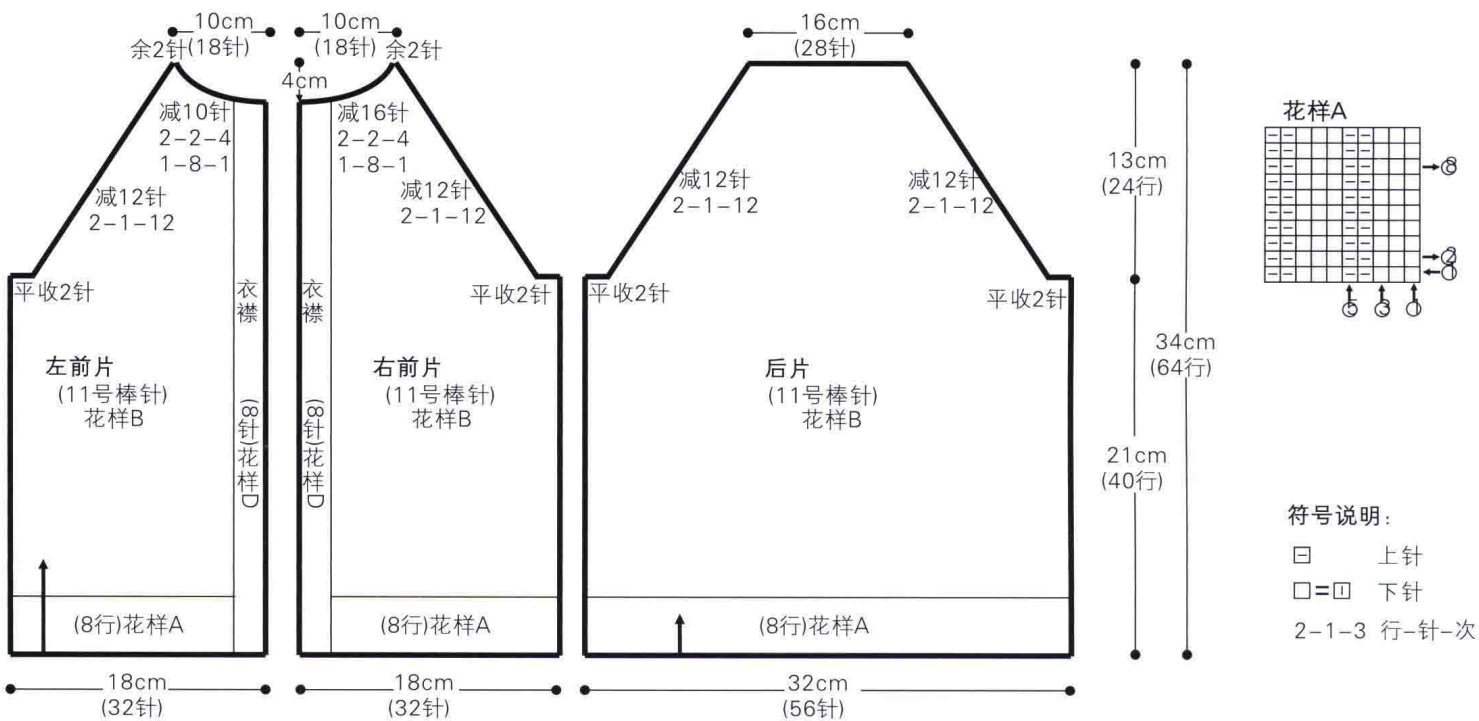
- 【成品规格】** 衣长34cm, 半胸围32cm, 肩袖袖长36cm
- 【工具】** 11号棒针
- 【编织密度】** 18针×19行=10cm²
- 【材料】** 浅紫色棉线350g

编织要点:

1. 棒针编织法, 衣身片分为左前片、右前片和后片, 分别编织, 完成后与袖片缝合而成。

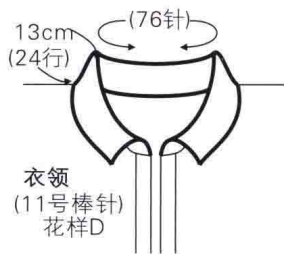
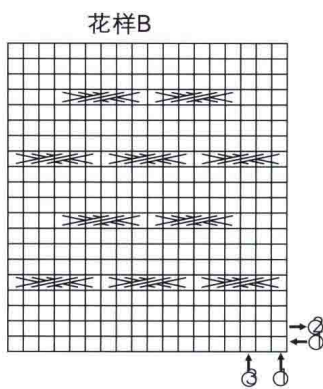
2. 起织后片, 起56针, 织花样A, 织8行, 改织花样B, 织至40行, 第41行织片左右两侧各平收2针, 然后减针织成插肩袖窿, 方法为2-1-

12, 织至64行, 织片余下28针, 用防解别针扣起, 留待编织衣领。
 3. 起织左前片, 起32针, 先织8针花样D作为衣襟, 余下24针织花样A, 织8行后, 衣身花样A部分改织花样B, 织至40行, 第41行织片左侧平收2针, 然后减针织成插肩袖窿, 方法为2-1-12, 织至56行, 右侧减针织成前领, 方法为1-8-1, 2-2-4, 织至64行, 余下2针, 用防解别针扣起, 留待编织衣领。
 4. 将前片与后片的侧缝缝合。



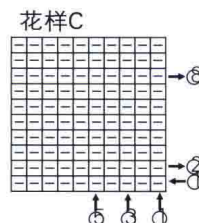
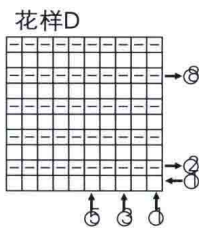
袖片制作说明

- 棒针编织法, 编织2片袖片。从袖口起织。
- 起26针, 织花样A, 织8行后, 改织花样C, 一边织一边两侧加针, 方法为8-1-4, 织至44行, 两侧各收针2针, 接着减针编织插肩袖山。方法为2-1-12, 织至68行, 织片余下6针, 收针断线。
- 同样的方法编织左袖片。
- 将两袖侧缝对应缝合。袖片与前后片的插肩缝对应缝合。



领片制作说明

棒针编织法, 衣领往返编织。沿领口挑起76针织花样D, 织24行后, 收针断线。





- 【成品规格】** 衣长36cm, 下摆宽29cm, 肩宽22cm
- 【工具】** 10号棒针
- 【编织密度】** 36针×46行=10cm²
- 【材料】** 黄色羊毛线400g

5. 编织后片。袖窿和袖窿以下编织方法与前片袖窿一样。同时织至袖窿算起36行时, 开后领窝, 中间平收30针, 两边减针, 方法是每2行减1针减3次, 织至两边肩部余22针。
6. 袖片编织。用下针起针法, 起56针, 织18行单罗纹后, 改织花样A, 袖下加针, 方法是每10行加1针加8次, 织至88行时余72针, 收针断线。
7. 缝合。将前片的侧缝与后片的侧缝对应缝合。前片的肩部与后片的肩部缝合, 两边袖片的袖下缝合后, 分别与衣片的袖边缝合。
8. 领片编织。领圈边挑110针, 圈织8行单罗纹, 形成圆领。编织完成。

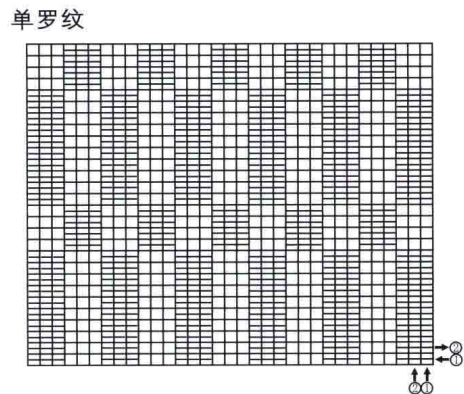
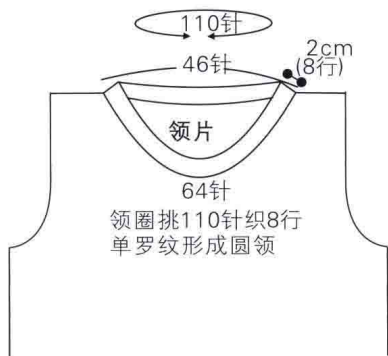
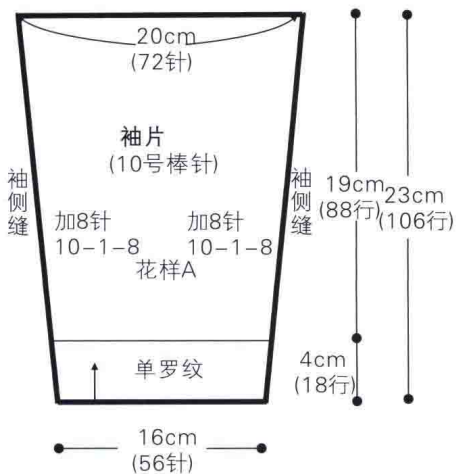
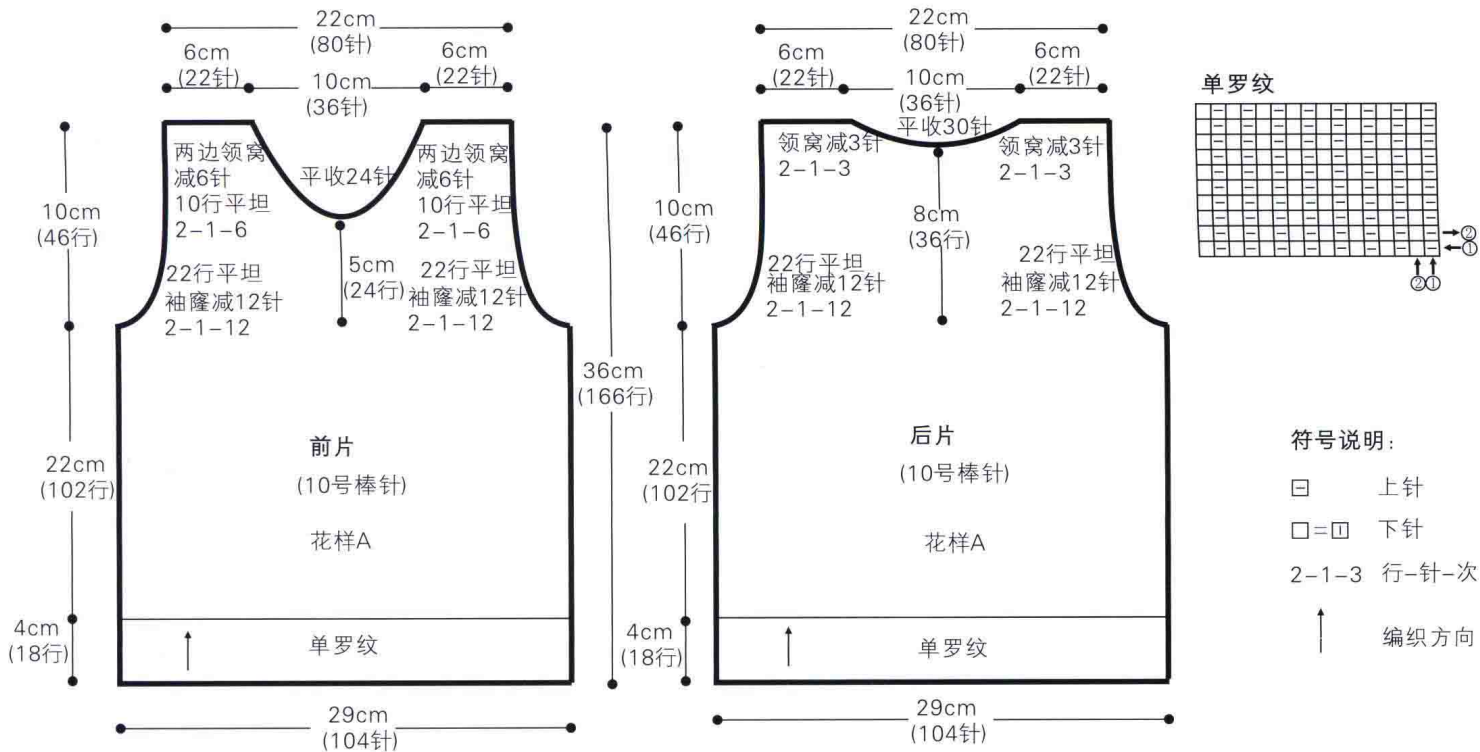
编织要点:

1. 毛衣用棒针编织, 由1片前片、1片后片、2片袖片组成, 从下往上编织。

2. 先编织前片。用下针起针法起104针, 编织18行单罗纹后, 改织花样A, 侧缝不用加减针, 织102行至袖窿。

3. 袖窿以上的编织。两边袖窿减针, 方法是: 每2行减1针减12次, 各减12针, 余下针数不加不减织22行至肩部。

4. 同时从袖窿算起织至24行时, 开始开领窝, 中间平收24针, 然后两边减针, 方法是每2行减1针减6次, 各减6针, 不加不减织10行至肩部余22针。



精致不规则长袖装

Preparation method 做法

P014

粉嫩的色彩搭配不规则的衣摆设计，时尚感十足，搭配一件修身的牛仔裤，相信也是十足的潮女一位哦。





两粒扣短袖装

Preparation method 做法

P015

此款短袖装从编织手法和线材的选择上看，显得十分的精致，衣身贯穿的麻花花样也是一种别样的风采。



【成品规格】 衣长47cm, 胸围35cm, 袖长32cm

【工具】 12号棒针

【编织密度】 26针×36行=10cm²

【材料】 粉色毛线680g

3.后片的编织。起针、编织方法与前片相同, 花样顺序相反, 袖窿减针, 两边同时减6针, 不加减针织至肩部, 收针断线。

4.袖片的编织。从袖口起织, 起52针, 织花样A, 织6行, 下一行起中间26针编织花样B, 两侧编织上针, 在两袖侧缝上进行加针, 加8-1-10, 织成86行, 至袖山减针, 两侧同时收针, 收6针, 然后减2-2-12, 两边各减少30针, 余下12针, 收针断线, 相同的方法再编织另一边袖片。

5.拼接。将前片的侧缝与后片的侧缝, 前后片肩部与袖片对应缝合。

6.衣领的编织。沿着前后衣领边, 挑出106针, 编织下针, 织8行后, 收针断线。衣服完成。

编织要点:

1.棒针编织法, 前、后身片、袖片分别编织而成。

2.前片的编织。一片织成。起针, 起26针, 织花样A, 织6行, 第7行起编织花样B, 织16行, 下一行起在一侧加入30针, 织花样A, 织6行,

下一行起织花样C, 织16行, 下一行在加针侧再加入34针, 织花样A, 织6行, 下一行起织花样D, 共织112行的高度, 至袖窿。袖窿起减针, 两边同时减6针, 不加减针织至肩部, 织成袖窿算起30行的高度时, 中间平收38针不织, 两边相反方向减针, 减2-1-4, 再不加减针织18行。收针断线。

