



陕西出版资金精品项目

高等学校教材·航空、航天、航海系列

TEXTBOOKS FOR HIGHER EDUCATION

现代飞机结构综合设计

陶梅贞 主编



西北工业大学出版社



陕西出版资金精品项目·高等学校教材

现代飞机结构综合设计

主 编 陶梅贞
副主编 孙 秦
编 者 陶梅贞 孙 秦
艾剑良 赵美英

西北工业大学出版社

【内容简介】 本书内容包括绪论、飞机载荷与设计规范、结构分析工程方法、飞机结构设计基础、现代飞机金属与复合材料结构综合设计、起落架和现代飞行操纵系统设计概论、现代飞机结构先进设计技术发展等十章。

本书以综合设计技术为主。介绍现代飞机金属材料 and 复合材料结构的设计方法和疲劳、损伤容限、耐久性等先进设计原理；结合最新国内外飞机实例详细阐述了结构完整性、材料、工艺维修和全寿命周期费用等的综合设计思路；并介绍了多目标优化设计、隐身结构一体化设计技术、计算机辅助设计及智能结构等先进设计技术的发展。

本书为高等院校航空工程类专业的教材，也可供从事飞机和其他航空飞行器的设计及研究人员参考。

图书在版编目 (CIP) 数据

现代飞机结构综合设计/陶梅贞主编. —2 版. —西安:西北工业大学出版社, 2014. 8
ISBN 978-7-5612-4064-9

I. ①现… II. ①陶… III. ①飞机—结构设计 IV. ①V221

中国版本图书馆 CIP 数据核字(2014)第 182103 号

出版发行: 西北工业大学出版社

通信地址: 西安市友谊西路 127 号 邮编: 710072

电 话: (029)88493844 88491757

网 址: www.nwpup.com

印 刷 者: 兴平市博闻印务有限公司

开 本: 787 mm×1 092 mm 1/16

印 张: 30

字 数: 733 千字

版 次: 2014 年 9 月第 2 版 2014 年 9 月第 1 次印刷

定 价: 60.00 元

前 言

本书是为高等院校航空工程类专业编写的专业教材。1984—1997年期间,我们曾编写了《飞机结构设计》《飞机结构分析与先进设计原理》和《现代飞机结构设计》三本教材,相继由国防工业出版社和西北工业大学出版社出版,得到了众多院校和飞机制造厂、飞机设计所的使用并获得好评。由于航空科技的飞速发展,飞机结构的设计技术已发生了很大变化。为了培养学生从事现代航空飞行器结构设计以及适应新技术发展的能力,我们又编写了本教材。本书在内容和体系上相对于前三本教材作了很多更新。编写中对飞机结构设计的原理、传力分析等基础性内容力求系统、概念清晰;对具体设计内容和方法的介绍力求使先进性、综合性和实用性三者统一;此外还选编了一部分用于学生自学的延伸内容。

本书主要阐明飞机金属材料和复合材料结构的设计。第一章叙述飞机设计的一般规律及其发展,重点介绍了飞机结构综合设计技术、新的结构设计方法和系统工程的研制设计模式:并行工程方法的基本概念。由于教学改革课程体系的变动,增写了第四章——现代飞机结构设计基础。第五~八章介绍飞机结构的设计,着重阐明结构设计的基本概念、设计原理、准则与方法,结合军用飞机和民用飞机的实例,较详细地阐明了如何以综合设计的思想对各种因素进行权衡考虑,较深入地对结构方案的合理性及其优劣进行定性分析。鉴于复合材料作为优异的新型材料在航空、航天领域已具有相当重要的地位,而其材料性能的可设计性和各向异性使复合材料结构与金属结构有很多不同,因此在第七章中作了较为充分的介绍。第九、十章中介绍了现代飞机结构和飞行控制、操纵系统方面的先进技术发展及其展望。

本书第一、五、六、七、八章由陶梅贞编写,孙秦编写了第三、四章和第十章的大部分内容,艾剑良编写了第九章,第二章和10.4节由赵美英编写。本书由陶梅贞任主编、孙秦任副主编。

承蒙空军工程大学张恒喜教授审阅了全稿,并提出了宝贵意见,在此表示衷心感谢。

对于书中的缺点和错误,敬请读者不吝指正,以便再版时修正。

编 者

常用符号表

A	截面面积	Q	剪力
\tilde{A}	模糊集合	Q_{ij}	复合材料铺层的模量分量
A, B, D	复合材料层压板刚度矩阵	q	速压, 分布载荷, 剪流
a	矩形板的长边, 加速度, 半裂纹长度	R	强度比, 支反力, 循环比
B	翼箱宽度, 结构件的横向宽度, 轮距	S	机翼面积, 行程, 载荷
b	弦长	S_{ij}	复合材料柔度分量
C	常数, 系数	T	温度, 发动机推力
\bar{c}	相对厚度	X	阻力
E	拉伸弹性模量, 能量	Y	升力
F	力, 累积分布函数	α	迎角, 角加速度
f	安全系数, 油孔面积, 概率密度函数	β	可靠度指标
G	重力, 全机重量, 剪切模量, 能量释放率	γ	指数, 比重
H	机翼翼盒高度	δ	厚度, 位移, 舵偏角
I	剖面惯性矩	η	剩余强度系数, 根梢比
K	结构刚度, 系数	λ	展弦比
L	长度	ρ	材料密度
M	弯矩, 力矩	σ	正应力
Ma	马赫数	τ	剪应力
m	质量	μ	均值
N	轴向力, 惯性力, 疲劳载荷循环数	φ	传递系数, 减缩系数
N	形状形变函数矩阵	ω	角速度
n	传动比, 过载系数, 元件总数	ε	应变
P	载荷		

目 录

第一章 绪论——飞机结构设计的一般规律及其发展	1
1.1 飞机分类和飞机研制过程	1
1.2 飞机结构设计的原始条件 and 设计过程简介	5
1.3 飞机结构设计的基本要求和综合设计思想	7
1.4 飞机结构设计方法概述	12
1.5 并行工程方法简介	18
思考题	22
第二章 飞机的外载荷与设计规范	23
2.1 飞机结构的主要载荷	23
2.2 典型飞行姿态和载荷系数	25
2.3 复杂载荷情况	33
2.4 飞机的设计规范和民用航空条例的适航标准	38
思考题	46
习题	47
第三章 翼面结构和机身结构分析	51
3.1 机翼与尾翼的功用、设计要求和外载特点	51
3.2 翼面结构的典型构件及其受力特性	56
3.3 翼面典型结构型式及其传力分析	60
3.4 机翼、机身连接区和结构布置变化区的传力分析	74
3.5 后掠机翼和三角机翼的受力特点	79
3.6 机身结构的设计要求和受载特点	89
3.7 机身典型结构型式的传力分析	90
3.8 飞机结构开口区受力分析	96
3.9 复杂飞机结构传力分析实例	105
思考题	108
习题	109

第四章 现代飞机结构设计基础	113
4.1 静强度、稳定性设计.....	113
4.2 气动弹性及刚度设计	119
4.3 安全寿命设计方法	125
4.4 损伤容限设计方法	140
4.5 耐久性设计方法	168
4.6 可靠性设计的基本概念与方法	172
思考题.....	179
习题.....	180
第五章 现代飞机结构综合设计(一)——机翼、尾翼设计	184
5.1 飞机结构设计方法简介	184
5.2 机翼结构型式选择	187
5.3 机翼主要受力构件布置	192
5.4 机翼结构元件设计	201
5.5 机翼整体油箱的结构设计	218
5.6 机翼前、后缘可动部分和尾翼、操纵面结构设计	223
思考题.....	235
习题.....	235
第六章 现代飞机结构综合设计(二)——机身及开口区结构设计	238
6.1 机身的内部布置与结构型式选择	238
6.2 机身结构元件的设计与布置	240
6.3 增压座舱的结构设计	254
6.4 机身与其他部件以及发动机的连接设计	259
6.5 开口区的结构设计	271
6.6 结构的细节设计	278
6.7 飞机结构试验简介	283
思考题.....	287
习题.....	287
第七章 飞机复合材料结构综合设计	290
7.1 复合材料的特点以及在飞机结构上的应用	290
7.2 复合材料力学有关基础知识	295
7.3 复合材料结构设计选材和层合板设计	304
7.4 复合材料结构的设计要求和设计方法	317
7.5 复合材料结构设计	322
7.6 复合材料结构的耐久性/损伤容限设计.....	339

7.7 复合材料结构方案的革新和发展	349
思考题	353
习题	354
第八章 起落架设计概论	356
8.1 引言	356
8.2 起落架的设计要求	357
8.3 起落架的外载荷	359
8.4 起落架的布置型式	362
8.5 起落架的结构型式和受力	363
8.6 起落架的减震系统	371
8.7 前起落架的设计特点	381
8.8 刹车装置和收放机构	386
8.9 起落架结构的疲劳设计与起落架的试验	389
思考题	390
第九章 现代飞行操纵系统设计与分析概论	392
9.1 概述	392
9.2 简单机械操纵系统	393
9.3 不可逆助力操纵系统	400
9.4 增稳操纵系统	413
9.5 控制增稳操纵系统	419
9.6 电传操纵系统	421
9.7 随控布局飞行操纵系统简介	426
思考题	430
第十章 现代飞机结构先进设计技术的发展及展望	431
10.1 飞机结构的多目标综合优化设计	431
10.2 飞机隐身技术及其一体化综合设计	442
10.3 计算机辅助设计与信息化发展	451
10.4 智能材料结构	461
参考文献	469

第一章 绪 论

——飞机结构设计的一般规律及其发展

1.1 飞机分类和飞机研制过程

飞机是高度综合的现代科学技术的体现物。100多年来,飞机作为航空技术的重要代表,随着科学技术的进步而取得了很大的发展,而航空技术不断提出的新要求也同时对科学技术的发展起了促进、推动的作用。在现代飞机上,综合运用了一系列基础科学、应用科学和工程技术的最新成就,包括力学、材料学,电子技术、计算机技术、喷气推进技术、自动控制理论和技术以及制造工艺等各个方面的成果,实际上现代飞机已成为一个先进而又复杂的工程系统。正因为如此,也促使了飞机的设计工作、设计方法随之不断发生着变化和革新,并逐步向系统工程的设计方法发展。

一、飞机的分类和对飞机的要求

飞机按其功用可分为军用飞机和民用飞机两大类。军用飞机的功用主要是完成空中拦截、侦察、轰炸、攻击、预警、反潜、电子干扰以及军事运输、空降等任务。民用飞机是指非军事用途的飞机,包括商业用的旅客机、货机等运输机,它们已成为一种快速、方便、舒适、安全的交通运输工具;还有一些通用航空中使用的飞机,如用于农业作业、护林造林、救灾、医疗救护、空中勘测和体育运动等。

为了完成各种不同的任务,对不同的飞机就有不同的技术要求。对于军用飞机称为战术技术要求;对于民用飞机称为使用技术要求。它除了飞机最大速度、升限、航程、起飞着陆滑跑距离、载重量、机动性(对战斗机)等指标外,还有如能否全天候飞行,对机场以及对飞机本身的维修性、保障性等方面的要求。

从发展看军用飞机和现代大型旅客机的飞行速度、升限和航程都不断增加。现代战斗机的最大飞行速度通常为声速的两倍多,即 $Ma > 2$; 飞行升限在 20 000 m 以上。如图 5.1 的苏-30MK 和图 5.4 的阵风式战斗机均为第三代(也有称之为三代半的)高机动性超声速战斗机。苏-30MK 设计中采用翼-身融合技术,其 Ma_{\max} 为 2.49,升限为 18.5 km,转场航程可到 3 700 km;且机动性能很好,使用载荷系数(也称使用过载系数)可高达 9,能完成著名的“眼镜蛇”机动,是其他飞机不易做到的。随着航空电子技术的迅猛发展,未来的战场环境变得更加恶劣而复杂,各种新型雷达、先进探测器以及精确制导武器的问世,对军用飞机构成了极为严重的威胁。为了提高军用飞机的生存力和战斗力,各国正努力发展低可见度的隐身技术,图 1.1 所示 F-117A 是美国使用早期隐形技术的第一代亚声速隐身飞机,其外形由许多取向不

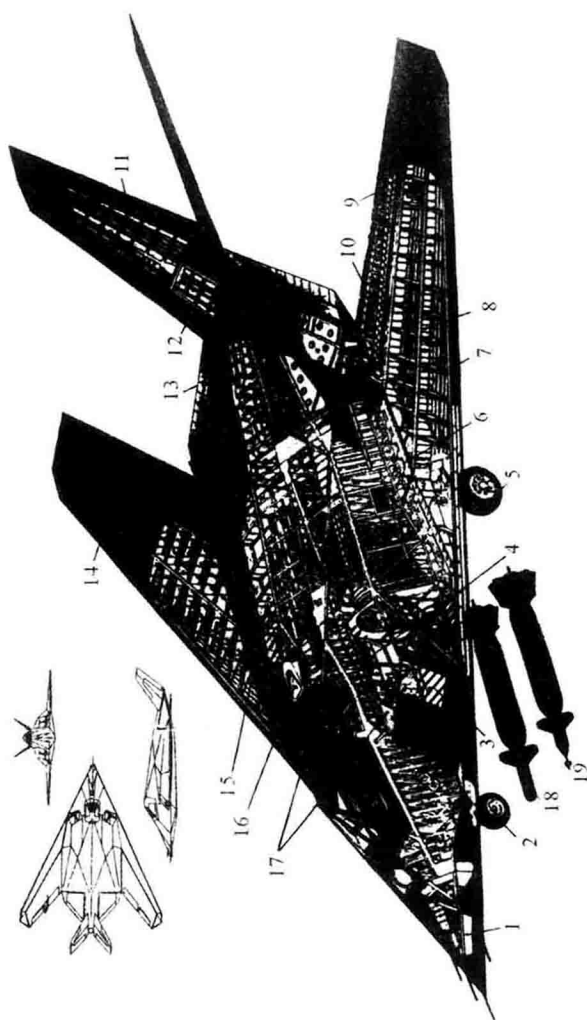


图 1.1 F-117A 隐身战斗机 / 攻击机

1—机头电子设备舱；2—前起落架；3—武器舱门(打开)；4—左侧武器舱；5—主起落架；6—多螺栓翼根连接点；

7—复合材料前缘；8—三梁抗扭翼盒结构，机翼整体油箱；9—内、外侧升降副翼；10—复合材料后缘；

11—方向升降舵(采用大量复合材料)；12—V形尾翼下部固定段；13—扁宽的发动机排气道；

14—涂有吸波材料(RAM)的蒙皮；15—机背油箱；16—上仰的空中加油插孔；17—左、右侧进气道；

18—采用BLU-109穿透弹头的GBU-27炸弹；19—GBU型2 000磅激光制导炸弹。

(机内武器舱内也可携带各种战术战斗机常用的武器，在空中有自卫能力)

同的小平面拼接而成。而目前正在发展中的第四代战斗机(俄罗斯称之为第五代战斗机)更着重强调同时具备隐身技术、超声速巡航、过失速机动和推力矢量控制、短距起落和良好的维修性等性能。美国的 F-22 是其第一个代表机种(见图 1.2)。F-22 的外形与 F-117A 明显不同,采用了连续曲率造型,结构上使用了很多新材料,飞机的性能全面提高。目前,随着空战武器和一体化防空系统的飞速发展,靠有人驾驶飞机进行空中格斗或对地(舰)轰炸,其攻击时风险更大,战争损耗与代价更高。为此世界主要军事强国已经使用无人机进行大量空中侦察,并正在进一步研究各种类型的无人作战飞机。现代军用运输机和一些大型远程旅客机的航程和载重量越来越大,有的航程可达 10 000 km 以上。军用运输机如 C-5A 载重量将近 100 t,可运载 350 名士兵或一辆坦克加上两架小型直升机;俄罗斯的安-225 载重量则高达 225 t。大型旅客机载客可达 500 名;且有的客机 Ma 可达到 2 以上(如“协和”号)。目前有些国家还在研制可载客 600~800 名的超大型旅客机。图 1.3 为旅客机 L-1011 的分解图。从图 1.1~图 1.3,图 5.1,图 5.4 可见,由于各种飞机的用途和设计要求不同,会带来飞机气动布局 and 结构设计上的差别。但是飞机设计的基本概念、设计原理和设计方法是一致的,因此本书在对典型结构型式进行分析的基础上,将主要介绍飞机设计的基本概念、设计原理和方法。

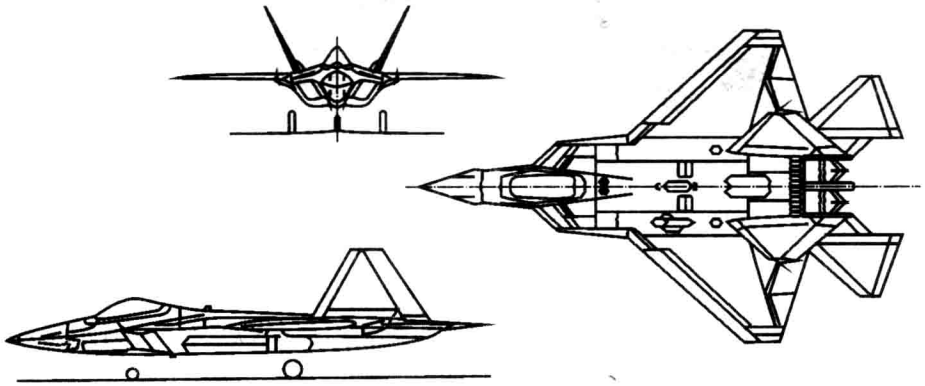


图 1.2 F-22 空中优势战斗机

二、飞机的研制过程

一种新飞机从提出到投入使用,须经过下述四个阶段。

1. 拟订技术要求

通常可由飞机设计单位和订货单位协商后共同拟订出新飞机的战术技术要求或使用技术要求。技术要求确定了飞机的主要性能指标、主要使用条件和机载设备等。设计单位必须保证新飞机能达到这些技术要求,订货单位则根据这些要求来验收新飞机。因此,飞机的技术要求是飞机设计的基本依据。

2. 飞机设计过程

飞机设计单位根据拟订好的飞机技术要求进行飞机设计。飞机设计一般分为两大部分:总体设计和结构设计。

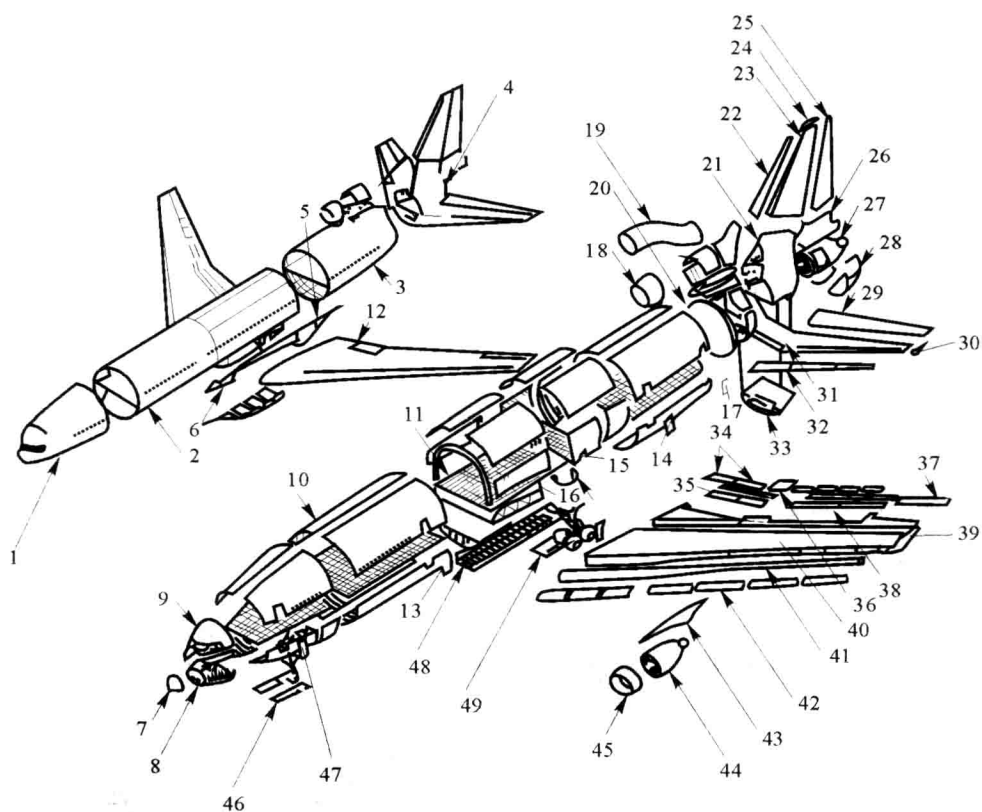


图 1.3 L-1011 旅客机结构分解图

- 1—前机身;2—中机身;3—后机身;4—尾段;5—整流罩;6—整流罩;7—雷达天线罩;8—乘员舱下部组件;
 9—乘员舱上部组件;10—机身壁板;11—断面;12—机翼;13—客舱舱门(2);14—客舱舱门(3);15—中货舱舱门(2);
 16—机翼中央翼盒;17—应急出口舱门(5);18—发动机进气口;19—S型进气道;20—气密框;21—机身尾段结构;
 22—垂直安定面前缘;23—垂直安定面翼盒;24—垂直安定面翼尖;25—方向舵;26—中发动机(即2号发动机)支持结构;
 27—2号发动机;28—2号发动机整流罩;29—升降舵;30—水平安定面翼尖;31—水平安定面翼盒;32—水平安定面前缘;
 33—辅助动力装置舱门;34—机翼扰流板(<6块);35—双缝襟翼;36—内副翼;37—外副翼;38—双缝襟翼;39—机翼翼尖;
 40—机翼受力翼盒;41—机翼前缘;42—前缘缝翼(7块);43—1号发动机吊架;44—1号发动机;45—1号发动机整流罩;
 46—前起落架舱门;47—客舱舱门(4);48—机身龙骨梁组件;49—主起落架舱门

总体设计:主要工作是确定全机主要参数,即全机重量 G , 发动机推力 P 和翼载 G/S (S 为机翼面积);确定飞机的基本外形,如机翼和尾翼的平面形状、大致尺寸和气动布局;选择发动机;然后进行飞行性能的初步估算。如满足要求,则画出飞机的三面图;进行飞机的部位安排;确定结构型式和主要受力构件布置,并给出飞机各部件的重量控制指标。

结构设计:在总体设计基础上,进行飞机各部件结构的初步设计(或称结构打样设计);对全机结构进行强度计算;完成零构件的详细设计和细节设计,完成结构的全部零构件图纸和部件、组件安装图。

3. 飞机制造过程

飞机制造工厂根据飞机设计单位提供的设计图纸和技术资料进行试制。试制完成后装上全部设备、系统和发动机,由飞机工厂首批(一般称“0”批,生产2~4架)试制出来的新飞机即可投入全机强度、疲劳和损伤容限的验证试验和试飞。

目前,随着计算机技术的迅猛发展,设计单位中大部分设计工作借助计算机辅助设计系统(CAD)来完成,包括分析、计算、构形设计,并可直接用计算机绘图、发图。有的已发展到CAD/CAM一体化,可采用无图设计,只需在制造时把已储存在计算机里的全部数据传递给计算机辅助制造系统(CAM),使整个飞机的设计和制造过程达到高度的集成化。

4. 飞机的试飞、定型过程

在通过全机静强度试验、某些必要的疲劳、损伤容限的早期验证试验、起落架试验和全机各系统试验后进行试飞。通过试飞全面检验飞机能否确保安全,性能是否满足技术要求。把设计、制造中和试飞中出现的各种问题,通过更改设计或改进制造方法等全部排除。最后将飞机定型投入小批量生产。

在新飞机的研制过程中,往往须进行相当数量的科学研究和试验。比如为选择满意的外形须做大量的风洞试验;对用新材料(如复合材料)制作的结构性能进行某些专题研究和试验(详见6.7节);对某些关键的结构件或结构设计进行必要的疲劳或损伤容限的设计研制试验,为详细设计提供数据或进行早期验证等。新飞机的研制工作还要与使用密切结合。这包括在设计过程中要充分利用以往的使用经验;还要在新飞机的使用过程中收集各方面的反馈信息,不断改进设计。

1.2 飞机结构设计的原始条件和设计过程简介

一、“结构”与“结构设计”的含义

飞机结构设计是飞机设计的主要阶段。

“结构”是一个工程上常用的术语,但它的含义有时却有所不同。我们这里所指,也是其常用的含义,是指“能承受和传递载荷的系统”——即“受力结构”。它通常可由几个到几千个零件结合在一起构成,相互之间没有相对运动,同时能承受指定的外载,满足一定的强度、刚度、寿命、可靠性等要求。只用以维持外形或仅供装饰用的元件不包括在结构内。譬如低速飞机上的机翼蒙布,只受少量局部气动力而不参与机翼的整体受力,故不作为结构元件;旅客舱内的装饰板、飞机表面上(如机翼根部)的整流包皮等也不作为结构元件。

一架飞机的整个结构,包含机翼、尾翼、机身、发动机短舱、起落架、操纵系统(指机械操纵系统部分)及其他系统的受力结构等部件结构或组件结构。

机翼、机身这样的大结构,通常称为部件结构。机翼、机身又可沿翼展方向或机身纵向分成几个大段,这样的一大段结构常称为组件结构。组件结构还可以分为小组件、构件等结构。零件为不需做装配的基本单位。构件由很少几个零件装配而成。当零件与构件(常统称为零构件)在飞机结构中作为有一定功用的基本单元时常称为元件,如翼肋、梁、框等,它可以是一个构件,也可以是零件。图1.2为L-1011旅客机的结构分解图。

“结构设计”是指根据结构设计的原始条件,按照结构设计的基本要求,提出合理的设计方

案以及进行具体的部件和零构件设计,进行强度计算和必要的试验,最后绘制出结构图纸,完成相应的技术文件,以使生产单位能根据这些图纸和技术文件进行生产。

二、结构设计的原始条件

在进行结构设计之前,必须先把结构设计的原始条件分析清楚。它主要包括以下各点。

1. 结构的外载以及对结构受力特性的要求

飞机结构必须保证在所受外载下有足够的强度、刚度、寿命和高可靠性,因此首先必须确定结构的外载。飞机各部件所受的外载,由飞机的机种、总重、外形尺寸、使用要求等条件根据飞机强度规范算出。

根据外载就能对结构提出受力特性的要求,例如是静载还是动载,是否需要考虑疲劳寿命或经济寿命以及热应力、热刚度和振动等。结构特性还包括对某些结构,如机翼、尾翼等,要求有足够的总体刚度和局部刚度;有时还须考虑气动弹性问题。

2. 飞机结构的协调关系

飞机结构的形状通常并不可以任意选定。在总体设计阶段,一般已确定了各部件的外形、相对位置以及相互间连接交点的位置。在进行部件结构打样设计时应尽量保持它们的协调关系。对于飞机零构件,则须明确本零件或构件与其他构件在连接尺寸上的协调关系,以及各构件间或各构件与内部装载之间的形状协调。如加强框结构的外侧边界应与飞机的理论外形相协调;其内侧边界则有时可能须与某个内部装载,如发动机进行空间协调(见图 1.4)。

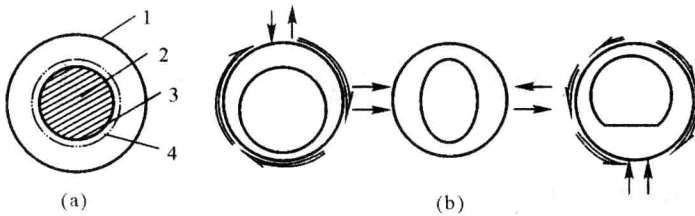


图 1.4 机身加强框的内外侧尺寸协调

(a)内外侧尺寸限制:1—蒙皮内形即加强框外形;2—发动机;3—最小间隙;
4—加强框内侧尺寸限; (b)几种可能的加强框结构布置

3. 结构的使用条件

飞机结构的使用条件分下述几个方面。

(1) 环境条件。环境条件是指飞机在飞行或停机时的气象条件或周围介质条件。气象条件是指大气温度和湿度变化范围。飞机若能在夜间或恶劣气象(雷雨、冰雹等)条件下飞行。则为全天候飞机。周围介质条件是指结构所处环境周围介质状态,如海水腐蚀等。

(2) 起飞着陆场所条件。飞机可以分为只在地面机场起飞着陆的陆上飞机和在水面上起飞降落的水上飞机两大类。机场又可分为水泥跑道、土跑道,水泥跑道又可分为一级跑道或二级跑道。着陆场所、条件的不同会使结构受载和对起落装置的要求不同。

(3) 维修条件和使用条件。飞机结构在使用时的维修条件,包括维修周期与次数、维修能力、维修速度要求,以及对维修场所如在外场维修,还是到场站或基地维修等。不同类型的飞机、同一类型但性能不同的飞机,其使用条件和维修条件均会有所不同,在结构设计前应明确。

4. 结构的生产条件

结构的生产条件主要指飞机的产量和工厂的加工能力与装配能力。产量不同在选择结构的设计和工艺方案时会有所不同。例如只生产几件零、构件时,一般不宜采用模锻件和精密铸件;当大量生产时,就可以考虑采用模锻、精密铸造等适合于大量生产的工艺方案。加工能力是指飞机制造工厂所具有的设备,工艺员和工人的技术水平与加工经验,以及采用新材料新工艺的可能性。飞机结构的设计人员应对生产厂的情况很熟悉,这样才能设计出具有良好工艺性的结构。

三、结构设计过程简介

飞机结构设计主要指机翼、尾翼、机身、发动机舱和起落架等机体结构设计和操纵系统设计。飞机结构设计过程大致有以下各个典型阶段:

(1) 了解结构的使用条件、生产条件,以及总体设计已基本确定的结构外形尺寸、主要部件初步确定的结构型式和各种协调关系。

(2) 通过计算和试验,确定外载荷的大小、分布、性质。

(3) 进行部件的打样设计。确定结构布局的可能方案(包括结构型式和受力构件布置)进行比较,选定后初步确定内部协调与装配关系。

(4) 进行初步估算,或结合经验,或参考原准机,或根据以上的综合,初步定出各结构的基本尺寸;然后进行结构优化设计和结构方案的进一步比较,最后确定结构的基本尺寸。

(5) 画出结构详细打样图,并进行细节设计。

(6) 对结构进行强度计算,对关键件进行初步的疲劳、耐久性和损伤容限分析。在计算分析过程中,若有必要须进行有关的设计研制试验(详见 6.7 节)。若分析结果不能满足设计要求,则修改设计。

(7) 进行零构件的详细设计,绘制全套生产图纸和编制相应的技术文件。

(8) 根据设计之初所选定的结构设计准则,进行全机疲劳寿命和损伤容限分析;或者进行损伤容限、耐久性分析,并确定全机的经济寿命。进行可靠性分析,给出结构使用寿命和检查周期。

(9) 根据全机静力、疲劳(或耐久性)和损伤容限试验及试制、试飞中发现的问题对设计作必要的修改。

关于上述(3),(7)中打样设计和详细设计的具体内容将在第五章中详述。

1.3 飞机结构设计的基本要求和综合设计思想

一、飞机结构设计的基本要求

飞机结构设计时,须使所设计的结构满足飞机性能指标对结构提出的各项基本要求。

1. 空气动力要求和设计一体化的要求

当结构与气动外形有关时,结构设计应保证构造外形满足总体设计规定的外形准确度;不容许机翼、尾翼与机身结构有过大变形,以保证飞机具有良好的气动升力和阻力特性,以及具有良好的稳定性和操纵性。随着飞机设计向综合性和一体化发展,对结构设计提出了新的要

求。如图 1.1 所示 F-117A 因隐形要求,其机翼下表面与机身上表面均为许多小平面对应的三棱锥面,并采用了不设任何外挂架的埋入式布局,提出了隐身-结构一体化的要求。图 5.1 苏-30MK 所采取的翼-身融合技术,要求机翼、机身圆滑过渡融合为一体,并要求机身沿轴向的形状符合面积律规律。大大改善了飞机的气动性能,但增加了结构的复杂性。飞机-发动机一体化设计,对既是机体结构一部分,又是推进系统组成部分的进气道、喷管,强调其形状、结构与发动机的匹配设计,用以优化控制飞机与发动机之间气动性能的相互影响。还有飞控-火控-结构一体化设计等发展趋势使飞机结构设计在满足气动和飞机性能等要求方面增加了新的内容和难度。

2. 结构完整性及最小重量要求

所谓结构完整性是指关系到飞机安全使用、使用费用和功能的机体结构的强度、刚度、损伤容限及耐久性(或疲劳安全寿命)等飞机所要求的结构特性的总称。

对于不要求按损伤容限、耐久性设计的飞机可简化为强度(与刚度)及重量要求。但现代军机和旅客机的新机设计,规范规定都必须按损伤容限/耐久性或按损伤容限/疲劳安全寿命设计。

具体而言,本要求就是指结构设计应保证结构在承受各种规定的载荷和环境条件下,具有足够的强度,不产生不能容许的残余变形;具有足够的刚度,或采取其他措施以避免出现不能容许的气动弹性问题与振动问题;具有足够的寿命和损伤容限,以及高的可靠性。在保证上述条件得到满足的前提下,使结构的重量尽可能轻,因此也可简称为最小重量要求。

3. 使用维修要求

飞机的各部分(包括主要结构和装在飞机内的电子设备、燃油系统等各个重要设备、系统),须分别按规定的周期进行检查、维护和修理。良好的维修性可以提高飞机在使用中的安全可靠性和保障性,并可以有效地降低保障、使用成本。对军用飞机,尽量缩短飞机每飞行小时的维修时间和再次出动的准备时间,还可保证飞机及时处于临战状态,提高战备完好性。

为了使飞机有良好的维修性,在结构上需要布置合理的分离面与各种舱口,在结构内部安排必要的检查、维修通道,增加结构的开敞性和可达性。

4. 工艺要求

飞机结构要求有良好的工艺性,便于加工、装配。这些须结合产品的产量、机种、需要的迫切性与加工条件等综合考虑。对于复合材料等新材料,还应对材料、结构的制作和结构修理的工艺性子以重视。

5. 经济性要求

过去,主要是指生产和使用成本。近年来提出了全寿命周期费用(LCC)概念(也称全寿命成本);全寿命周期费用主要是指飞机的概念设计、方案论证、全面研制、生产、使用与保障五个阶段直到退役或报废期间所付出的一切费用之和。其中生产费用与使用、保障费用约占全寿命周期费用的 85%左右(见图 1.11)。而减少生产费用最根本的是结构设计的合理性;影响使用和保障费用的关键则是可靠性和可维护性,也与结构设计直接有关。

二、飞机结构设计思想的演变

为了使读者更好地理解上述的结构完整性-重量要求,有必要将飞机结构设计为保证飞机安全性而遵循的设计思想的发展变化作一些介绍。飞机的设计思想来源于飞机的使用实践。

对飞机设计不断提出的更高、更新的要求促使飞机设计思想不断地发展和演变,这是飞机发展史上的一大特点。这种演变,对军用机而言,主要取决于飞机的作战性能、生存力、生产成本和使用消耗等全寿命成本的要求;对民机而言,特别重要的是安全性和经济性。就其发展过程看,大致可划分为五个阶段。

1. 静强度设计阶段

从 20 世纪前期起,飞机结构都按静强度设计。设计中通常采用设计载荷法,设计载荷为使用载荷乘以安全系数。静强度设计准则为结构材料的极限载荷(或称极限承载能力)大于、等于结构的设计载荷,即认为结构安全。该设计准则的表达式如下:

$$P_d = f P_e \quad (1.1)$$

$$P_u \geq P_d \quad (1.2)$$

式中 P_d —— 设计载荷;
 P_e —— 使用载荷;
 f —— 安全系数;
 P_u —— 极限载荷。

也有用元件极限应力大于、等于设计应力作设计准则的,其表达式如下:

$$[\sigma] \geq \sigma_d \quad (1.3)$$

式中 $[\sigma]$ —— 元件极限应力,当元件受拉时即为材料抗拉极限应力(或称材料抗拉强度 σ_b),当元件受压时为抗压临界应力;
 σ_d —— 由设计载荷引起的元件应力。

2. 静强度和刚度设计阶段

随着飞机飞行速度和战术技术性能要求的提高,要求采用阻力系数较小的薄翼型,使气动弹性问题变得突出起来。因此要求结构不仅要具有足够的静强度,而且还应有足够的刚度,以避免结构处于结构共振点附近,也不能出现过大大结构变形以至影响飞机的性能,并能满足设计中对颤振临界速度(动气动弹性问题)和静气动弹性问题提出的刚度要求。其表达式:

$$V_d = V_{cr} \quad (1.4)$$

$$V_{cr} = \max(f_f V_f, f_s V_s, f_a V_a) \quad (1.5)$$

式中 V_d —— 设计速度;
 V_{cr} —— 气动弹性临界速度;
 V_f, V_s, V_a —— 颤振速度、机翼发散速度与副翼失效速度;
 f_f, f_s, f_a —— 相应的安全系数。

设计准则为最大飞行速度小于、等于上述气动弹性设计速度,也即

$$V_{\max} \leq V_d \quad (1.6)$$

3. 强度、刚度、疲劳安全寿命设计阶段

在第二次世界大战以后的 10 年中,世界各国的军用和民用飞机相继出现因疲劳破坏而造成的灾难性事故,尤以 1945 年英国彗星 I 号客机连续两次坠入大海而引人注目。之后大量的分析和研究表明,只按静强度、刚度设计的飞机并不安全。随着飞机使用寿命的提高(这 40 余年来,飞机的使用寿命,战斗机由 1 500 飞行小时提高到了 5 000 ~ 8 000 飞行小时;运输机由 2 000 飞行小时提高到 30 000 ~ 60 000 飞行小时),加之高强度材料的应用(一般疲劳性能较差)和使用应力水平的提高均增加了结构疲劳破坏的可能性。因此飞机设计在静强度、刚