



南水北调中线一期工程文物保护项目  
湖北省考古发掘报告集

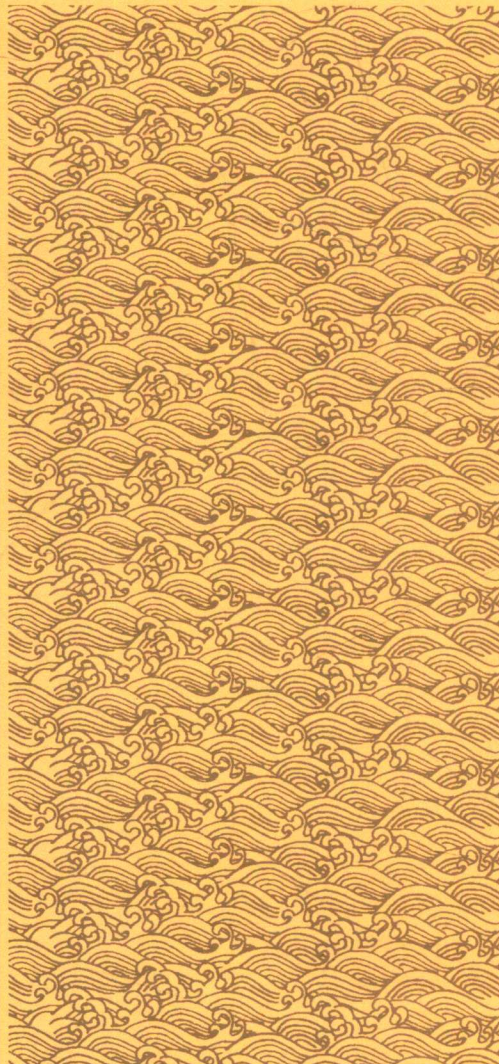
第 5 号

# 湖北南水北调工程考古报告集

(第五卷)

湖北省文物局  
湖北省南水北调管理局

编著



科学出版社  
www.sciencep.com



南水北调中线一期工程文物保护项目

湖北省考古发掘报告集

第 ⑤ 号

# 湖北南水北调工程考古报告集

(第五卷)

湖北省文物局  
湖北省南水北调管理局

编著

科学出版社  
北京

## 内 容 简 介

本书共收录南水北调汉江中下游四项治理工程田野考古发掘简报16篇。汉江中下游四项治理工程地处中华文明发祥地之一的江汉平原,考古发现表明,这里保存着从旧石器、新石器时代、夏商周直到宋元明清的各时代文化遗存。

本书作为汉江中下游四项治理工程的第一部考古报告集,将为该地区古代历史文化的研究起到积极的推动作用。

本书可供考古学、历史学研究者,以及大专院校相关专业的师生和考古爱好者阅读、参考。

### 图书在版编目(CIP)数据

湖北南水北调工程考古报告集.第5卷/湖北省文物局,湖北省南水北调管理局编著. —北京:科学出版社,2014.8

(南水北调中线一期工程文物保护项目.湖北省考古发掘报告集;第5号)

ISBN 978-7-03-041788-6

I. ①湖… II. ①湖… ②湖… III. ①南水北调-水利工程-考古发掘-发掘报告-湖北省 IV. ①K872.630.5

中国版本图书馆CIP数据核字(2014)第203896号

责任编辑:王光明/责任校对:刘小梅

责任印制:钱玉芬/封面设计:陈敬

科学出版社 出版

北京东黄城根北街16号

邮政编码:100717

http://www.sciencep.com

中国科学院印刷厂 印刷

科学出版社发行 各地新华书店经销

\*

2014年8月第一版 开本:889×1194 1/16

2014年8月第一次印刷 印张:21 3/4 插页:32

字数:730 000

定价:268.00元

(如有印装质量问题,我社负责调换)



Collections of Reports on the Cultural Relics Conservation  
in the South-to-North Water Diversion Project  
Hubei No. 5

# Collections of Reports on the Archaeological Excavation in the South-to-North Water Diversion Project, Hubei

V

Cultural Heritage Bureau of Hubei Province  
Hubei Provincial Management Bureau of South-to-North Water Transfer

Science Press  
Beijing

# 南水北调中线一期工程文物保护项目

## 湖北省编辑委员会

主 任 郭生练

副主任 雷文洁

编 委 沈海宁 黎朝斌 邢 光 王风竹 汤强松  
郭新明 郭 平 杨爱华

总 编 黎朝斌

副总编 王风竹

南水北调中线一期工程文物保护项目

湖北省考古发掘报告集第5号

《湖北南水北调工程考古报告集（第五卷）》

主 编 黎朝斌

副主编 王风竹 周国平

编 委 黎朝斌 邢 光 王风竹 汤强松

方 勤 孟华平 周国平 闫向东

编 务 杜 杰 张 君

# 目 录

沙洋老滩嘴遗址2009年考古发掘简报·····	武汉市盘龙城遗址博物馆 (1)
沙洋江家咀新石器遗址考古发掘简报·····	襄阳市文物考古研究所 (14)
沙洋钟桥遗址考古发掘简报·····	潜江市博物馆 (33)
沙洋南北垸遗址考古发掘简报·····	孝感市博物馆 (84)
沙洋黄湾墓群考古发掘简报·····	荆门市博物馆 (105)
沙洋郑家山墓地考古发掘简报·····	荆门市博物馆 (118)
沙洋黄歇宋墓考古发掘简报·····	湖北省文物考古研究所 (126)
沙洋新城遗址考古勘探发掘简报·····	荆门市博物馆 (139)
沙洋凤凰井遗址考古发掘简报·····	襄阳市文物考古研究所 (150)
荆州魏家草场遗址2010年考古发掘简报·····	荆州博物馆 (155)
荆州张家台遗址2010年考古发掘简报·····	荆州博物馆 (216)
荆州红光七组遗址考古发掘简报·····	随州市博物馆 (239)
荆州王家屋场遗址考古发掘简报·····	天门市博物馆 (260)
荆州艾家冢墓地考古发掘简报·····	荆州博物馆 (275)
荆州花园村遗址考古发掘简报·····	恩施州博物馆 (291)
潜江帅家台遗址考古发掘简报·····	潜江市博物馆 (327)

# 沙洋老滩嘴遗址2009年考古发掘简报

武汉市盘龙城遗址博物馆

2009年,为配合南水北调引江济汉工程建设,受湖北省文物局南水北调办公室派遣,武汉市盘龙城遗址博物馆负责对沙洋老滩嘴遗址进行考古发掘工作(编号2009SHHL)。本次发掘任务为2000平方米,另有1500平方米的勘探任务。发掘监理单位为中国文化遗产研究院,协调单位为荆门市文物局,协作单位为荆门市博物馆,并得到沙洋县文管所、后港镇政府大力支持。田野发掘工作2009年4月下旬开始,至8月中旬结束。中间因长湖水位提升,发掘区两度被淹而合计停工近1个月,实际工作时间98天。本次发掘获得了一批重要的新石器时代与周代考古资料,尤其以发现一处较大的新石器时代聚落遗迹最为重要。现将工作情况简报如下:

## 一、遗址发掘概况

老滩嘴遗址位于湖北省荆门市沙洋县后港镇黄歇村8组,长湖北部汉港的西岸,地理坐标东经 $112^{\circ}27'6''(\pm 2'')$ ,北纬 $30^{\circ}30'22''(\pm 2'')$ ,地面高程28~30米。为一向东伸入湖面的尖嘴。现距湖面水位0~1.5米,且有一部分已被湖水淹没。其地势平缓,为村民耕地。现种植有油菜,因土地肥沃,油菜长势喜人,隔湖约1.5千米为毛李镇(图一)。

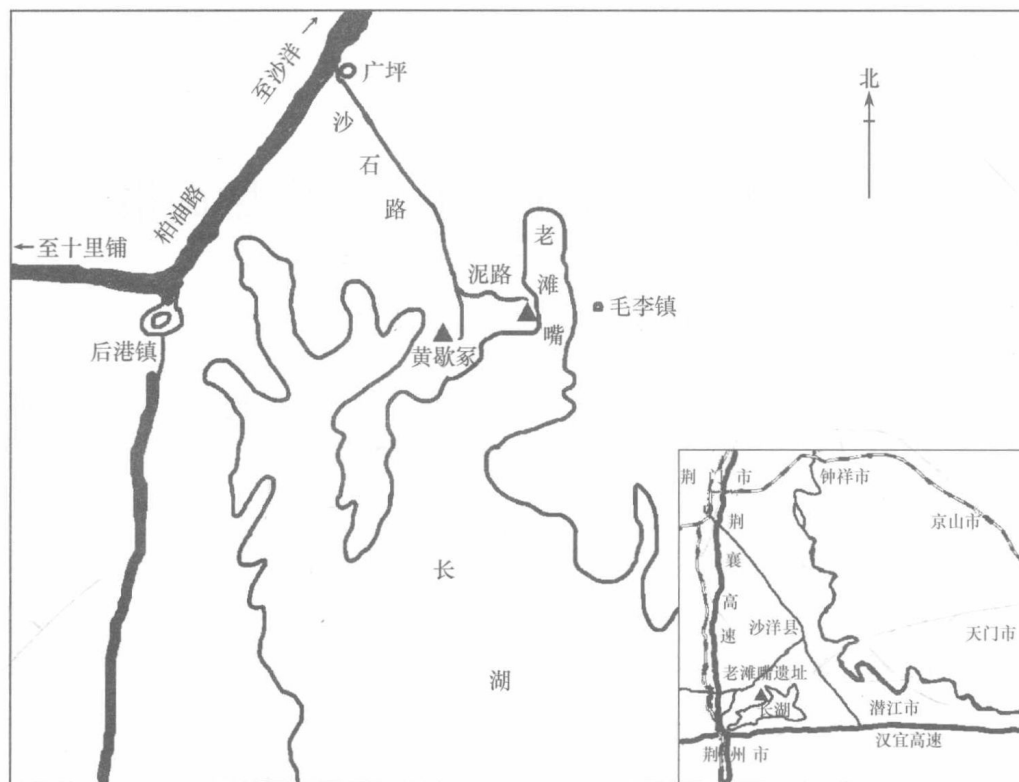
荆门是楚文化的核心地区,地区内楚文化遗存很丰富。老滩嘴西南约1.5千米,现存有黄歇冢等大中型土冢(黄歇在《史记》有记载,为楚国重要人物)。其东南10余千米,隔湖相望著名的江陵天星观1号楚墓。

2009年4月初,我们对考古区域进行了初步调查,并参照荆门市博物馆提供的线索和意见,制订了工作计划。

我们采用传统的象限法,分区发掘。在遗址西南部设一虚拟坐标基点O,以东西向为X轴,南北向为Y轴,200米×200米(正方向)为一个区,将老滩嘴地区设为若干区,拟定发掘的区域全部在此坐标系统范围之内,每个区的面积为40000平方米,其中老滩嘴遗址属0301区。探方编号方法与此相应,以每个区的西南角为坐标基点O,顺X轴与Y轴方向延续,各取两位阿拉伯数字,区内探方最小编号为T0101,最大编号为T4040。

实布5米×5米探方80个,面积2000平方米。发掘按《田野考古操作规程》规定的方法进行。其东、北各留1米宽为隔梁,东北角1米×1米为关键柱,先挖4米×4米面积。必要时除去部分隔梁,实挖面积为1836平方米。对遗迹的发掘,除墓葬、灰沟是自上而下整体下挖外,灰坑、柱洞都是先挖一半,留一半,以备核对检查,做好相应资料后再掘去其余部分(图二)。





图一 老滩嘴遗址位置示意图

## 二、地层和主要遗迹

### （一）地层情况

2006年荆门市博物馆曾在此试掘过一个3米×3米探方（位于本次发掘的T1729内），当时认为遗存堆积主要为新石器至周代。本次发掘表明，当时对遗址堆积年代的判断大致是正确的。

整个遗址的地层比较简单。大致上以西起T0629与T0630之间，东至T1729与T1730之间为界，北部区域有第1、2层，下面即为新石器时代遗迹；南部区域有第1、2、3、4层，下面有和北部区域相当的新石器时代遗迹。但最南部一线的几个探方，地势又低些，故其探方北半部有第3、4层，南半部只有第1、2层。因此，北部各探方新石器时代遗迹，虽有打破现象，总体层位关系比较简单，不似南部较为复杂。

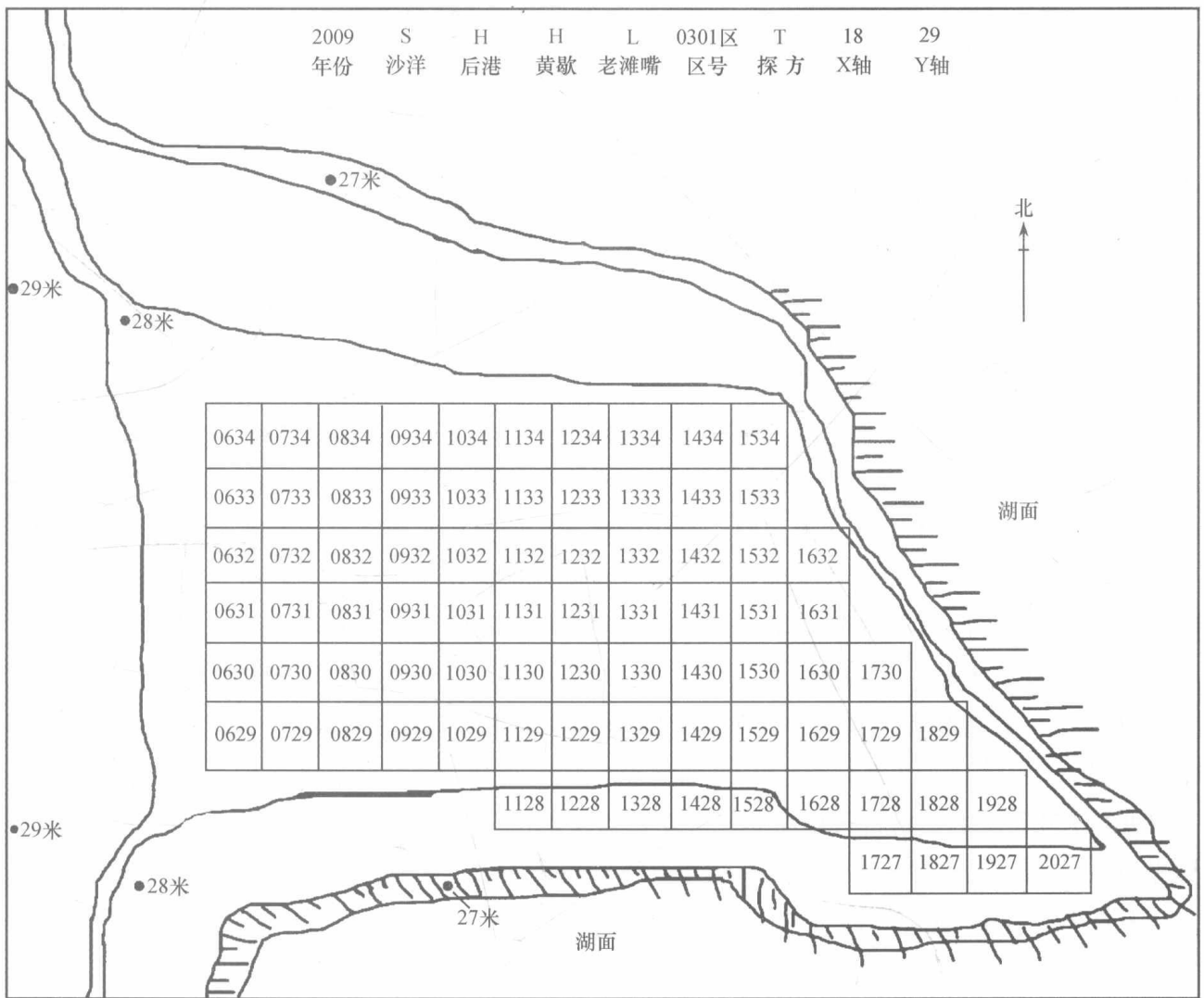
现以探方T1728为例，说明遗址的地层情况：

第1层：灰土，现代耕土。厚6~27厘米，分布全方，含有植物根茎及少量碎石块。

第2层：黄褐土，明清地层。距地表深6~27、厚5~25厘米，分布于探方东、北部，出土少量陶瓷片。

第3层：灰白土，周代地层。深15~52、厚4~28厘米，分布全方，出土少量陶片。

第4层：黄褐斑土，新石器时代地层。深25~90、厚0~24厘米，分布于探方中东部，含红烧土颗粒，出土少量陶片（图三）。

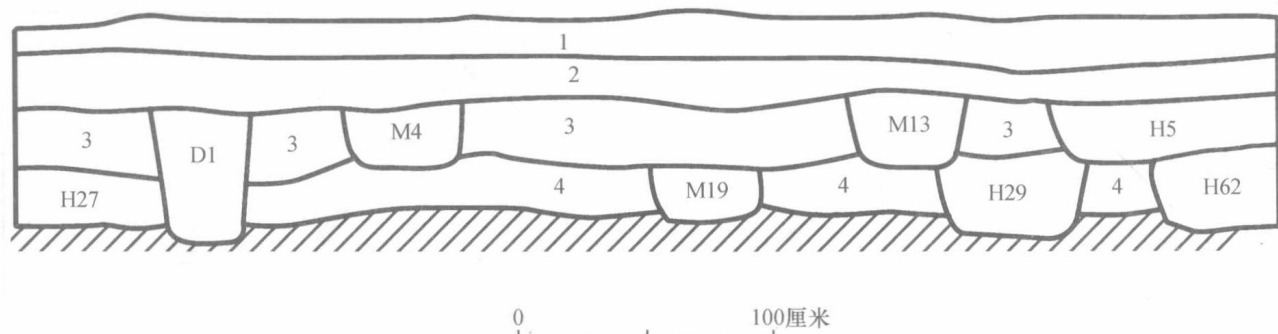


图二 老滩嘴遗址探方分布及编号示意图

## (二) 主要遗迹

本次发掘，以发掘出21座新石器时代的较为完整的房址最具特色，另有一些灰坑、灰沟与墓葬（图版一，1）。

清理出房址21座，它们是老滩嘴聚落遗址中的一部分。其中F1~F19为圆形房址，F20、F21为方形房址。另有大量柱洞遗迹，因早期破坏严重而无法归入某一具体房址。这些房址大都处在一个平面层位上，建造与使用的年代接近。各房址的门，F20、F21均向东开，其余圆形房址有向东、南、东南开3种情况。各房址以T0631~T1631一线为界（稍偏西北—东南走向），明显可分南北两区，中间有一条3~4米宽的地带未有该时期遗迹。南区圆形房址的面积稍大于北区。南区房址面积3.5米×4.5米左右，北区2.5米×3.2米左右。方形房则是F20在南区，面积达4.5米×7米；F21在北区，面积约6米×8米。圆形房址一般在表面见圆形柱洞与居住面，仅F1例外。F1在表面是只见半边柱洞，解剖证实是一窖穴式房址。推测其原来是先挖一窖穴，上部四周挖柱洞，其东部留一门道。其有两种可能：一是有盖顶的窖穴；二是既是窖



图三 T1728北壁剖面图

穴，又是房子，即下面储物，从地平架木梁或圆木，上铺草叶，再住人。平时人在上面住，物品置于身下窖穴中，其既有利于保护财产，又有利于人体健康。因南方潮湿多雨，这种居住方法，有可能是南方铺木地板房的滥觞。坑中的黄土，应是后来再对其改造时的铺垫。在2000平方米的范围内，能一次发现这么大的房址，在湖北地区还是首次。它对研究新石器时代聚落内部的布局与人们的生活习俗，了解社会发展的程度，无疑是非常重要的资料。

墓葬54座，多分布于南部，均为小型长方形土坑墓。新石器墓葬与周代墓葬中，大都空无一物，仅少数墓葬有少量石器或陶器。这也许是受发掘地域的限制，没有发掘到较多随葬品的墓葬。

灰坑154个，主要属新石器与周代。新石器灰坑可分圆形直壁平底、圆形斜壁平底、圆口弧壁圜底、圆口直壁方形平底、方形圆角直壁平底等几种，其大多较规范，少量不规则形。

灰沟9条，时代为新石器、周代，形状不规则。

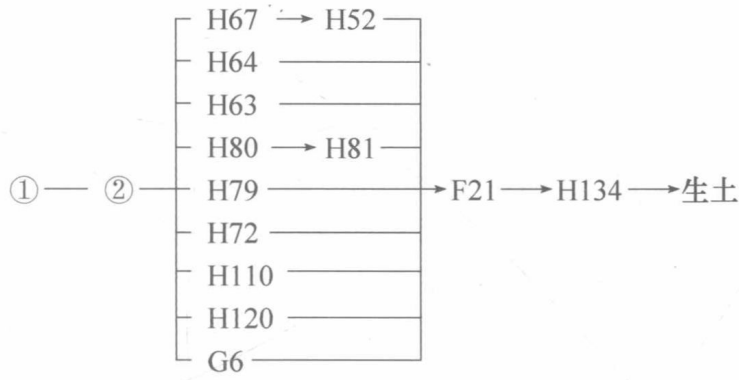
### 三、重要遗迹介绍

下面，我们选取新石器时代F21和H51，在此作一介绍。

#### （一）新石器时代F21

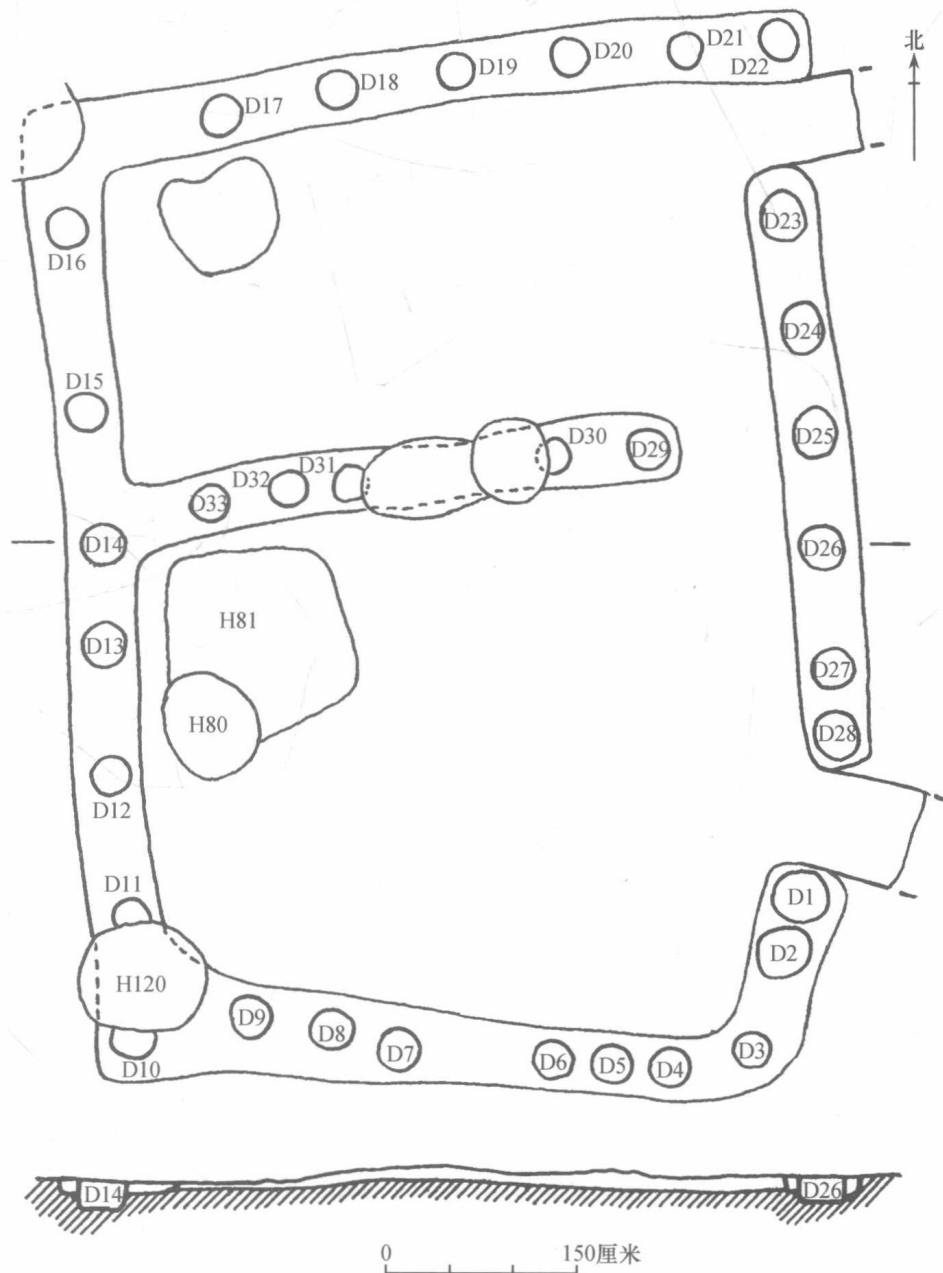
F21位于T1234的南部，T1133的东部，T1132的东北部，T1232的北部，T1332的西北角，T1333的西部，T1233整个探方。

在发掘探方T1132时，在灰坑H120的南北两端发现有两条平行线，线内土色一致，并在H120的南部向东转向形成一直角。为弄清这一遗迹现象，我们对探方T1132的东部相邻的探方T1232也进行了铲刮。也发现两条平行线向北拐角。针对这种情况，我们对探方T1132和探方T1232以北的探方进行了全面铲刮，弄清了房迹F21的平面分布情况及形制。其层位关系如下：



上面的层位图中，F21上、下都有新石器时代灰坑，这些灰坑出土的陶片大多为红陶系列，与H51（见后述）所出陶片年代相近。这就限定了房址的年代属于新石器时代较早时期。

F21平面呈长方形，南北向，南北长约8、东西宽约6米，坐西朝东。由北室、南室、墙基、门道、柱洞和居住面组成（图四；图版一，2）。



图四 F21平、剖面图

北室：平面呈长方形，东西长5、南北宽2.5米。北室的西北角有一似圆形的红烧土遗迹，直径0.8米。北室的北墙基被灰坑H52、H67破坏；北室的北墙基和东墙基分别被H64、H79破坏。

南室：平面呈长方形，比北室略宽，东西长5、南北宽4米，在其西北角有一红烧土坑，直径0.8米。南室的南墙基被灰坑H129、G8破坏；南室的东墙基分别被H63、H129破坏；南室的西北部分别被灰坑H80、H81、H72、H110严重破坏。

墙基：分为北、东、南、西、中五墙，中墙将房子分为南北两室。

北墙：东西向。长6、宽0.5~0.6米。墙基上有6个柱洞（D17~D22）。

东墙：南北向。长7、宽0.5~0.8米。在其南部有一门道将东墙分开，墙基上有8个柱洞（D1、D2、D23~D28）。

南墙：东西向。长5.5、宽0.5~0.9米。墙基上有柱洞7个（D3~D9）。

西墙：南北向。长7.5、宽0.5~0.6米。墙基上有柱洞7个（D10~D16）。

中墙：东西向。与南、北两墙平行，长4.2、宽0.5~0.7米。墙基上有5个柱洞（D29~D33）。

门道：有三个。其中东墙上有两个，中墙有一个。

门道一：位于中墙东端，与东墙形成一过道，宽0.8米。

门道二：位于东墙北部，即东墙北端与北墙东端形成一过道，宽0.75米。

门道三：位于东墙南部，将东墙分为南北两段所形成的过道，宽0.8米。

居住面：主要为次生褐灰土，部分为次生黄土，土质较硬，应为人工夯坚，内无陶片等人工遗物。厚度15~24厘米，自西向东逐渐由厚变薄。因其距地表较浅，居住面表层因耕种被部分破坏。

柱洞：F21有柱洞33个，平面形状多呈圆形，均在墙基之中与门道两侧，只是直径和深度有异。柱洞直径一般在40厘米左右，最大的60厘米，最小的20厘米。填土中发现有少量红烧土，未见陶片一类遗物。

从清理发掘过程可以看到，F21筑房的过程是先为生土上挖基槽，再在基槽中立柱，然后筑墙建房及在屋内填上居住面。居住面之上，北室的西北角有一似圆形的红烧土遗迹，可能与生活中的灶膛有关。F21面积较大，房主应属当时当地有一定身份和社会地位的人。

## （二）新石器时代H51

H51位于T1330西部偏南，其上被H76打破，灰坑之东0.3米是F14，南0.4米是H130。

### 1. 形制与结构

灰坑开口形状作不规则的圆形，口径160厘米，坑底作不规则形，底径100~105厘米，坑口至坑底深为85~110厘米，坑底部有一层生土台阶，周壁较陡（图五）。灰坑内堆积为质地

较软的灰褐斑土，包含物较为丰富，内含少许烧土和木炭，出土陶片较多。

该灰坑底部结构呈台阶状，且上级台阶平坦，有利于存放物品，下级台阶有利于防潮沥水。由此可以看出，该灰坑在废弃前应是一处窖藏，窖藏废弃后成为生活垃圾场所。

## 2. 出土遗物

该灰坑出土遗物较丰富，主要出土有石器和陶器两种。石器仅为石斧；陶器种类较多，可辨器形有盆、罐、钵、碗、豆盘、盖纽、器座、圈足、纺轮等。

### (1) 石器

遗址所出石器，数量不算太多。器类主要有石斧、石锛与砺石等。H51只出有石斧1件。标本H51:10，青灰页岩质，残，仅存中间部分。侧弧边，磨制光滑。残长3.6、厚3.2厘米（图六，1）。

### (2) 陶器

遗址所出新石器时代陶片的陶质，泥质陶居多，次为夹砂陶，未见夹炭陶或夹蚌陶。陶色以红褐陶为主，少量灰陶与外红内黑陶，另有部分彩陶。多见素面陶，部分陶器施红色陶衣，纹饰有细绳纹、链条状附加堆纹、按窝、戳印纹、镂孔等。H51出土陶片标本有：

鼎足 2件。标本H51:18，夹细砂红黄陶。足下残，侧面为三角形。足根正面似隼面部，上方两浅圆窝被中间高出的泥突隔离，似隼眼与鼻，下方一较大且深的圆窝，似隼张开的大口。残高5.6厘米（图七，12）。标本H51:17，夹细砂红陶。形体呈锥状，截面为椭圆形，正面为三角形，侧面为弧状内收。足根正面有三个按窝纹，中间为长条状，两边呈圆窝状。残高7厘米（图七，13）。

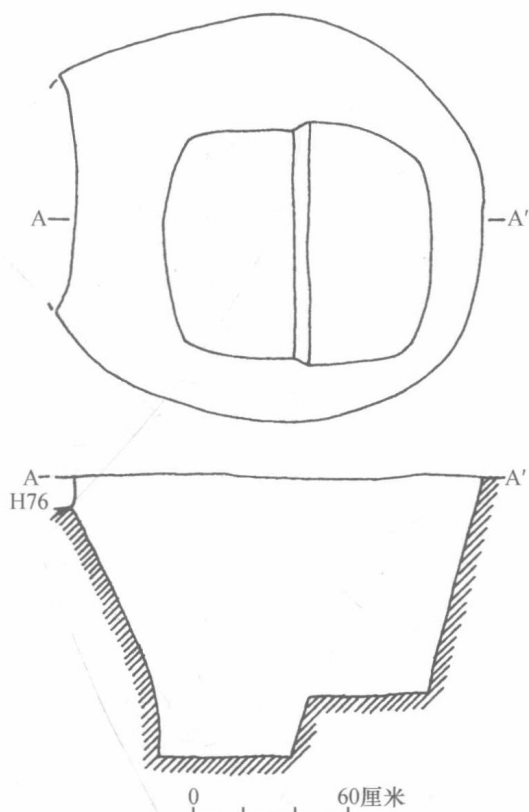
鼎口沿 1件。标本H51:8，夹细砂褐灰陶。敞口，折沿，圆唇，溜肩，下残。肩饰细绳纹。口径20、胎厚1厘米（图七，5）。

罐 5件。分二型。

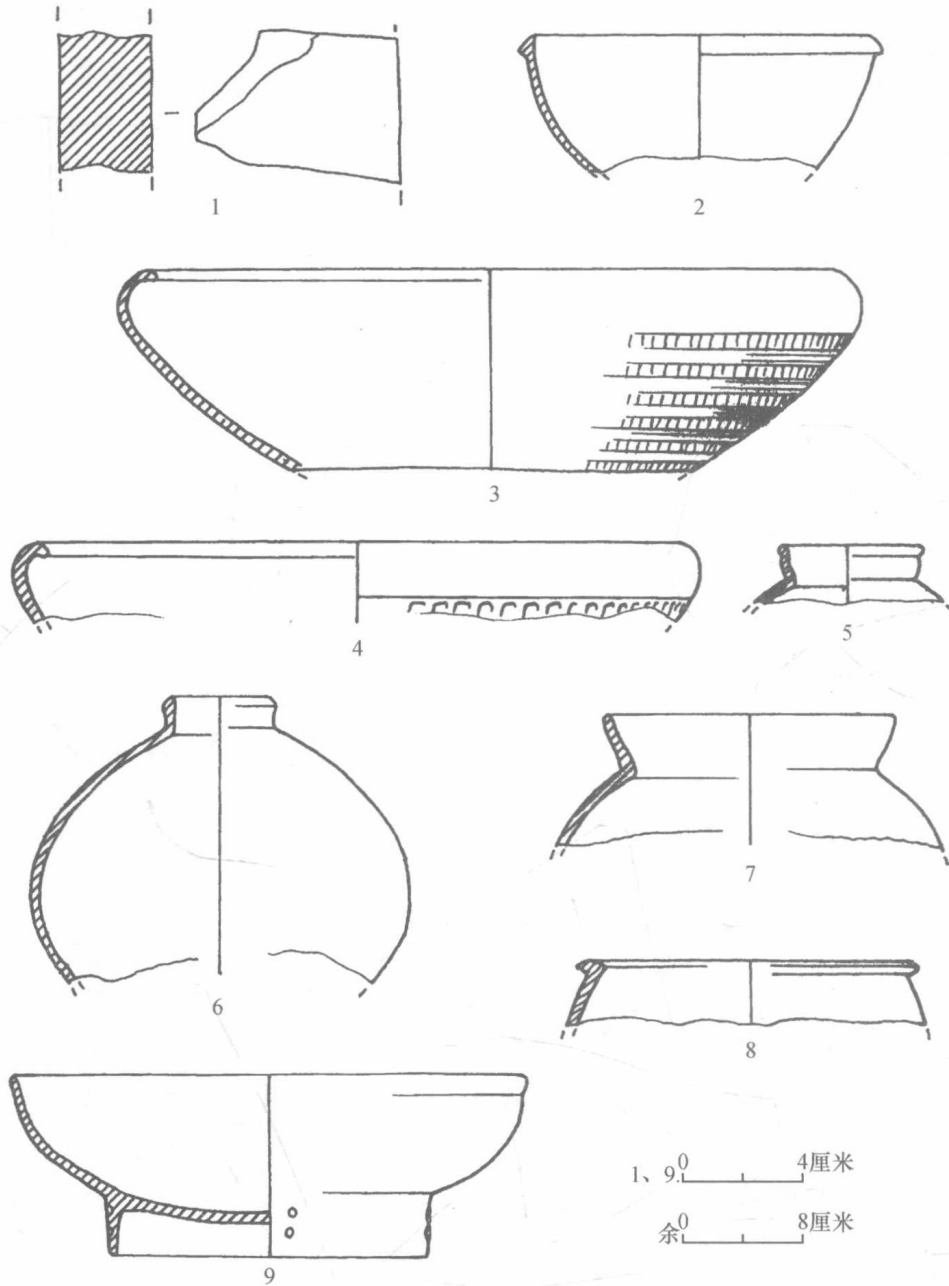
A型 2件。直领小口罐。残。标本H51:3，泥质表黑红陶，红衣脱落露灰黑胎。小口较直且中间厚，溜肩弧腹，下部略垂，底残。素面。口径8、腹径26.4、领高2厘米（图六，6；图版二，5）。标本H51:20，泥质褐红陶，褐红衣脱落露灰胎。厚圆唇，矮颈，溜肩，下残。素面。口径9.6、胎厚0.4厘米（图六，5）。

B型 3件。均为罐口沿。分二式。

I式 2件。侈口，方唇。标本H51:7，泥质表黑褐黄陶，褐黄衣大部分脱落，露灰黑



图五 H51平、剖面图



图六 H51出土器物

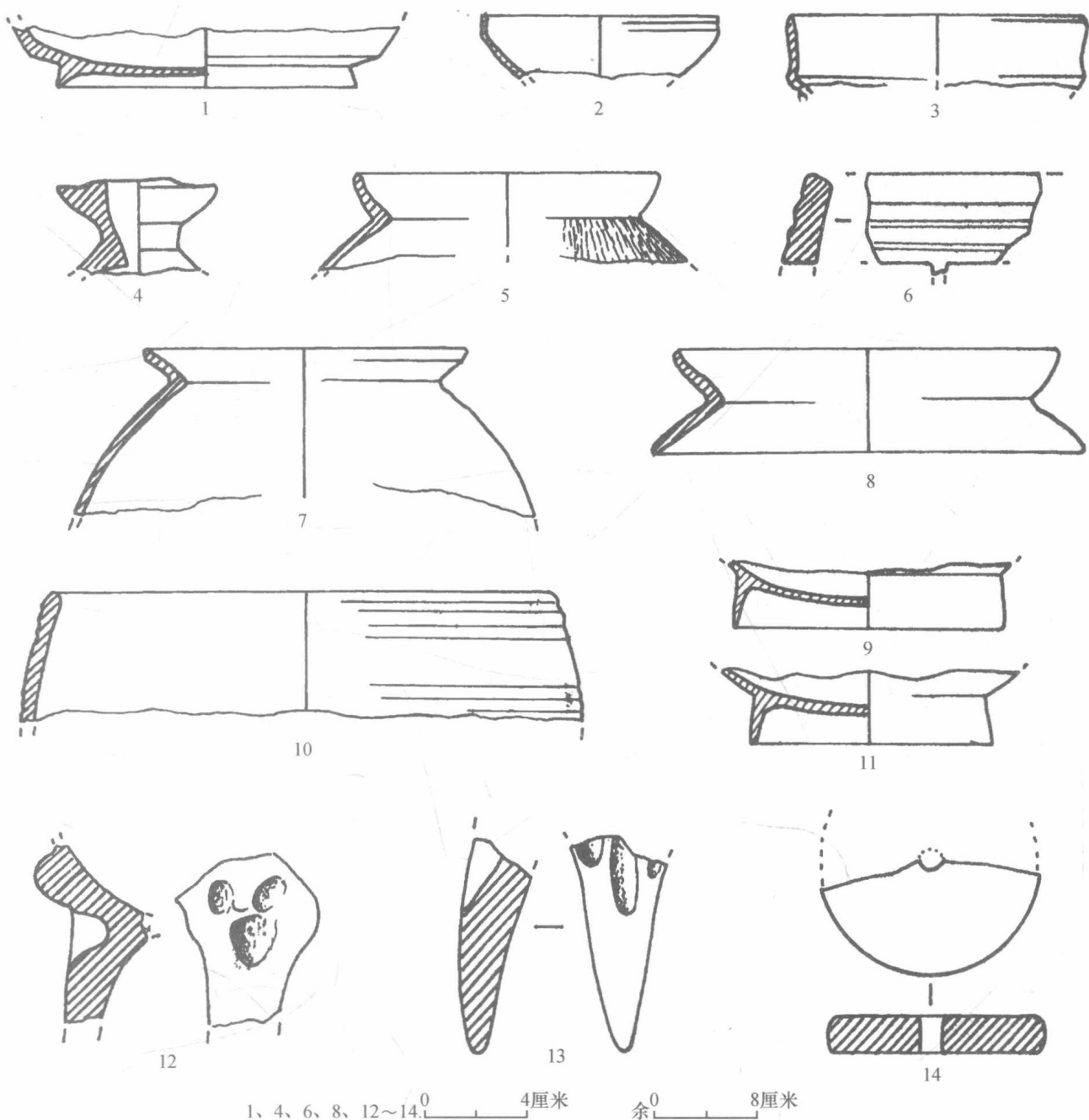
1. 石斧 (H51 : 10) 2. I式陶盆 (H51 : 4) 3、4. II式陶盆 (H51 : 1、H51 : 12) 5、6. A型陶罐 (H51 : 20、H51 : 3)  
7. B型I式陶罐 (H51 : 7) 8. B型II式陶罐 (H51 : 21) 9. I式碗 (H51 : 5)

胎。溜肩较弧，下部残。素面。口径20、胎厚1厘米（图六，7）。标H51：9，泥质褐红陶，褐红衣大部分脱落露灰黑胎。侈口，方唇，溜肩，下残。素面。口径21.2、胎厚1厘米（图七，7）。

II式 1件。敛口，平折沿。标本H51：21，泥质黑陶。圆唇，弧腹，下残。素面。口径20、胎厚0.8厘米（图六，8）。

碗 2件。分二式。

I式 1件。残。弧腹碗。标本H51：5，泥质灰陶。敞口，圆唇，口沿下略束，弧腹，



图七 H51出土陶器

1. II式碗(H51:22) 2. 钵口沿(H51:23) 3. 豆盘(H51:15) 4. 盖纽(H51:6) 5. 鼎口沿(H51:8) 6、10. A型器座(H51:19、H51:13) 7. B型I式罐(H51:9) 8. B型器座(H51:2) 9、11. 圈足(H51:14、H51:16) 12、13. 鼎足(H51:18、H51:17) 14. 纺轮(H51:27)

内圜底，下有较矮的直圈足。圈足中间外壁有两组未穿透的小圆孔，中间为四孔（上下各两孔），两侧各两孔（上下各一孔）。口径18、底径11、高6.2厘米（图六，9；图版二，1）。

II式 1件。残。折腹碗。标本H51:22，泥质陶，表施褐红衣，内壁为黑色，褐红衣被黑衣带分为多块。折腹上残，内圜底，下有矮圈足外撇。素面。圈足径10、足高0.6厘米（图七，1）。



钵口沿 1件。标本H51：23，泥质黑陶。直口，圆唇，直口下内收呈斜壁，底残。口下饰两周凹弦纹。口径15.2、胎厚0.3厘米（图七，2）。

豆盘 1件。标本H51：15，泥质陶，表施红衣较艳，局部被黑衣分开，红衣脱落露灰胎。直口，中间微束，方唇，直口下部内收为斜壁，内外有明显折痕。唇下饰一周凹弦纹。口径19.2、胎厚0.4厘米（图七，3）。

盆 3件。分二式。

I式 1件。残。外卷沿盆。标本H51：4，泥质灰胎陶，表施红衣脱落。尖唇，三角缘沿面向外，弧腹，底残。素面。口径24.8厘米（图六，2）。

II式 2件。均残。内卷沿盆。标本H51：1，泥质，表面为褐红陶，内为灰胎。口沿外部施艳褐红带状陶衣。敛口，内卷沿，圆唇，斜腹，底残。卷沿下外饰有六周戳印痕。口径48.4、胎厚0.8厘米（图六，3；图版二，3、4）。标本H51：12，泥质陶，表施褐红衣，口部色浓且艳，褐红衣脱落露灰黄胎。敛口，内卷沿，圆唇，斜腹壁，下残。口沿下饰横向绳纹和竖向长条状戳印纹（图六，4）。

盖纽 1件。标本H51：6，泥质褐红陶衣，脱落露灰胎。杯形纽，下残。素面。纽径5.6、残高3厘米（图七，4）。

器座 3件。均残。分二型。

A型 2件。直壁，圆筒。标本H51：19，夹细砂褐陶。口微敛，直壁下有镂孔痕，下部残。圆唇下有三周凸弦纹，弦纹下为镂孔（图七，6）。标本H51：13，细砂陶，红衣脱落露灰黑胎。圆筒状，敛口，直壁内倾，圆唇，下部残。口沿下有两排弦纹，每排三周，两排相距3.2厘米。口径32、胎厚1厘米（图七，10）。

B型 1件。侈口，束腰。标本H51：2，细砂陶，表施红衣，内壁褐黄。圆形，中空，上口口径小于下口径，束腰。素面。上径12.8、下径14.4、高3.4厘米（图七，8；图版二，2）。

圈足 2件。标本H51：14，泥质褐黄衣灰陶。内圜底，上残，矮圈足略外撇。素面。足径18、高3.6厘米（图七，9）。标本H51：16，泥质褐红衣灰陶。内圜底，下附圈足，足壁略残，向外微撇。素面。足径16、高3.2厘米（图七，11）。

纺轮 1件，残。标本H51：27，泥质橘红陶。圆形，中有一圆形对穿小孔，圆外缘。素面。径7.2、厚1.2、孔径0.5厘米（图七，14）。

#### 四、新石器时代遗存文化属性初步推断

沙洋老滩嘴遗址的地层情况相对简单，层位关系清楚，出土新石器时代遗迹、遗物丰富，且时代跨度不大，文化面貌较为单纯，是一批很重要的考古资料。

老滩嘴遗址新石器时代陶器，以红陶为主，有外红内黑陶钵、豆、镂孔器座、支座、腹部饰细绳纹的折沿罐等。它们与枝江关庙山<sup>[1]</sup>、江陵荆南寺<sup>[2]</sup>、钟祥六合<sup>[3]</sup>、京山油子岭<sup>[4]</sup>等遗址的大溪文化时期的陶器种类、形制、纹饰风格，有诸多相似之处。江陵荆南寺第一、