

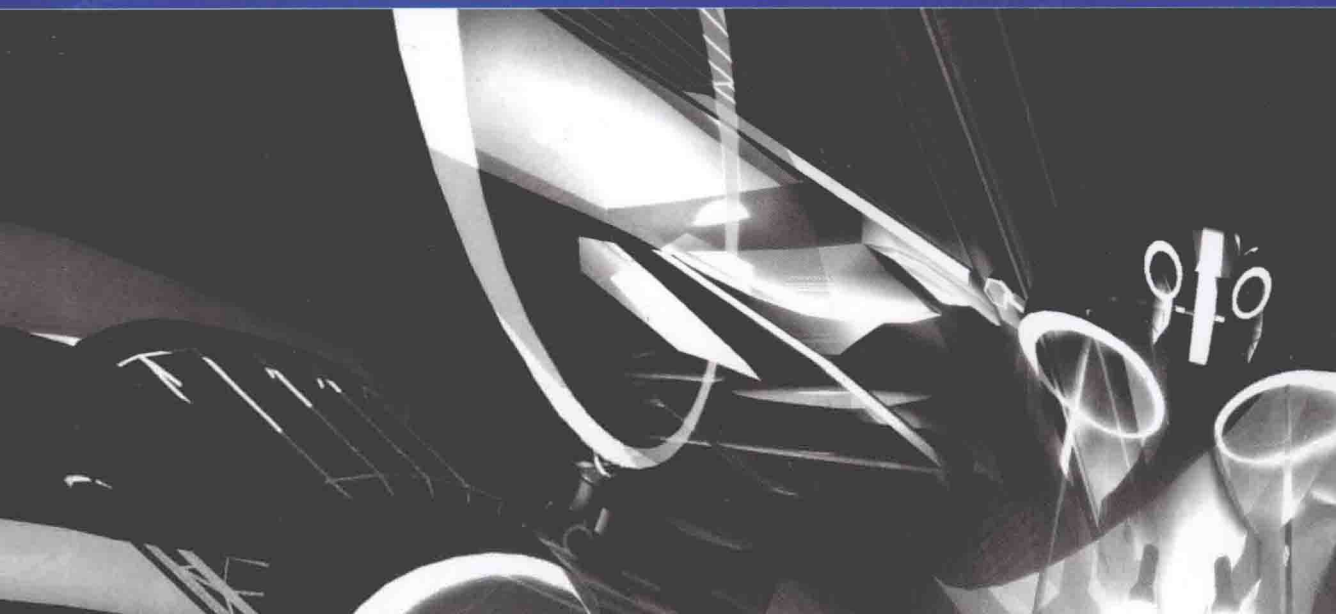
高等学校电子信息类专业  
“十二五”规划教材

**ELECTRONIC**  
INFORMATION SPECIALTY

# 现代电源技术

主 编 王建辉  
副主编 李 荣

 西安电子科技大学出版社  
<http://www.xduph.com>



高等学校电子信息类专业“十二五”规划教材

# 现代电源技术

主 编 王建辉

副主编 李 荣

西安电子科技大学出版社

## 内 容 简 介

本书系统地阐述了传统电源设备的基本原理和相关技术,并在此基础上,对新型电源设备(太阳能供电系统、风力发电系统、电动汽车充电电源)作了相关介绍。

全书共分为7章,内容包括概论、高频开关电源、UPS电源及逆变器、免维护蓄电池、太阳能供电系统、风力发电系统、电动汽车充电电源。

本书可作为高等院校通信类专业相关课程的教材,也可作为通信工程领域技术人员的培训教材和参考书。

### 图书在版编目(CIP)数据

现代电源技术/王建辉主编. —西安:西安电子科技大学出版社,2014.9

高等学校电子信息类专业“十二五”规划教材

ISBN 978 - 7 - 5606 - 3436 - 4

I. ① 现… II. ① 王… III. ① 电源—技术—高等学校—教材

IV. ① TM91

### 中国版本图书馆 CIP 数据核字(2014)第 211635 号

策划编辑 云立实

责任编辑 许青青

出版发行 西安电子科技大学出版社(西安市太白南路2号)

电 话 (029)88242885 88201467 邮 编 710071

网 址 www.xduph.com 电子邮箱 xdupfxb001@163.com

经 销 新华书店

印刷单位 陕西天意印务有限责任公司

版 次 2014年9月第1版 2014年9月第1次印刷

开 本 787毫米×1092毫米 1/16 印张 19.5

字 数 461千字

印 数 1~3000册

定 价 33.00元

ISBN 978 - 7 - 5606 - 3436 - 4/TM

**XDUP 3728001 - 1**

\* \* \* 如有印装问题可调换 \* \* \*

本社图书封面为激光防伪覆膜,谨防盗版。

# 前 言

随着计算机科学的迅猛发展,通信技术的发展也日新月异,通信器件不断换代,通信模式不断创新,通信技术正在迅速地向社会各个领域渗透。

通信电源是通信系统的重要组成部分,作为通信设备的原动力,其性能的优劣直接影响通信设备的高效、稳定、可靠运行。因此,熟悉通信电源系统的组成及对通信设备供电的要求,掌握现代通信电源的基本工作原理,领会通信电源系统的设计原则,并了解通信电源的方展方向,是通信及相关专业学生的重要任务之一。

目前,国内关于传统通信电源设备的介绍已有很多书籍,而涉及新型电源的著作很少。本书首先系统、全面地阐述传统电源设备的基本原理和相关技术,并在此基础上,对新型电源设备(太阳能供电系统、风力发电系统、电动汽车充电电源)作了相关介绍。全书内容共分为7章:第一章对通信电源系统进行概述;第二章介绍高频开关电源的组成;第三章阐述UPS电源及逆变器的原理及使用;第四章介绍免维护蓄电池;第五章是太阳能供电系统;第六章简要介绍了风力发电系统;第七章对新型电动汽车充电电源作了相关介绍。

各院校、各专业通信电源课的教学课时不完全一致,教师在讲课时对本书的内容可根据实际情况进行取舍。

本书由西安科技大学王建辉、李荣共同编写,其中,第二、三、五、六、七章由王建辉编写;第一、四章由李荣编写。全书由王建辉统稿。

本书在编写过程中参考了众多文献,在此对相关作者深表谢意。

由于作者水平有限,书中不当之处在所难免,殷切希望广大读者指正。

作 者  
2014年6月

# 目 录

第一章 概论 .....	( 1 )
1.1 通信电源的基本分类 .....	( 1 )
1.1.1 基础电源(一次电源) .....	( 1 )
1.1.2 机架电源(二次电源) .....	( 1 )
1.2 通信电源系统的组成 .....	( 1 )
1.2.1 集中供电方式电源系统的组成 .....	( 2 )
1.2.2 分散供电方式电源系统的组成 .....	( 4 )
1.2.3 混合供电方式电源系统的组成 .....	( 4 )
1.2.4 一体化供电方式电源系统的组成 .....	( 5 )
本章小结 .....	( 5 )
习题 .....	( 6 )
第二章 高频开关电源 .....	( 7 )
2.1 基本拓扑 .....	( 7 )
2.1.1 单端拓扑 .....	( 7 )
2.1.2 推挽拓扑 .....	( 11 )
2.1.3 半桥拓扑 .....	( 17 )
2.1.4 全桥拓扑 .....	( 23 )
2.2 反激式变换器 .....	( 29 )
2.2.1 反激式变换器的基本工作原理 .....	( 29 )
2.2.2 反激式变换器的工作模式 .....	( 32 )
2.3 控制电路 .....	( 40 )
2.3.1 控制电路的分类 .....	( 40 )
2.3.2 电压模式控制 PWM .....	( 43 )
2.3.3 电流模式控制 PWM .....	( 45 )
2.3.4 电压模式与电流模式控制电路的比较 .....	( 51 )
2.4 变压器及磁性元件设计 .....	( 54 )
2.4.1 变压器磁芯材料与几何结构、峰值磁通密度的选择 .....	( 54 )
2.4.2 磁芯最大输出功率的选择 .....	( 63 )
2.5 MOSFET 和 IGBT .....	( 68 )
2.5.1 MOSFET 管的基本工作原理 .....	( 68 )
2.5.2 绝缘栅双极型晶体管(IGBT)概述 .....	( 74 )

本章小结 .....	( 78 )
习题 .....	( 78 )
<b>第三章 UPS 电源及逆变器 .....</b>	<b>( 80 )</b>
3.1 概述 .....	( 80 )
3.2 UPS 基础知识 .....	( 82 )
3.2.1 UPS 分类 .....	( 82 )
3.2.2 UPS 冗余备份 .....	( 88 )
3.2.3 UPS 中的蓄电池 .....	( 95 )
3.2.4 UPS 的电池管理 .....	( 97 )
3.2.5 UPS 的监控 .....	( 101 )
3.3 逆变器基础知识 .....	( 105 )
3.3.1 逆变器基本原理 .....	( 105 )
3.3.2 冗余式逆变器原理 .....	( 108 )
3.3.3 逆变器串联热备份 .....	( 110 )
3.3.4 使用逆变器的注意事项 .....	( 111 )
3.4 UPS/逆变器选型指导 .....	( 112 )
3.4.1 选型的基本原则 .....	( 112 )
3.4.2 UPS/逆变器的选型要求 .....	( 113 )
3.4.3 UPS/逆变器的选型说明 .....	( 115 )
3.4.4 UPS/逆变器的使用环境 .....	( 116 )
3.5 UPS/逆变器常见问题解答 .....	( 116 )
本章小结 .....	( 119 )
习题 .....	( 119 )
<b>第四章 免维护蓄电池 .....</b>	<b>( 120 )</b>
4.1 电池的规格及主要参数 .....	( 120 )
4.2 电池结构及工作原理 .....	( 124 )
4.2.1 电池结构 .....	( 124 )
4.2.2 工作原理 .....	( 129 )
4.3 电池技术特性 .....	( 134 )
4.3.1 放电特性 .....	( 134 )
4.3.2 充电特性 .....	( 138 )
4.3.3 蓄电池的容量特性 .....	( 146 )
4.3.4 蓄电池的寿命特性 .....	( 152 )
4.3.5 蓄电池的使用 .....	( 154 )
4.3.6 蓄电池(GFM 系列)的维护 .....	( 159 )
4.3.7 蓄电池的更换 .....	( 162 )
4.4 蓄电池的正确使用 .....	( 164 )

4.4.1 蓄电池容量的选择 .....	(164)
4.4.2 蓄电池组的组成计算 .....	(166)
4.4.3 蓄电池(GFM 系列)使用寿命的延长 .....	(168)
本章小结 .....	(171)
习题 .....	(171)
<b>第五章 太阳能供电系统</b> .....	<b>(173)</b>
5.1 太阳能光伏发电系统概述 .....	(173)
5.1.1 太阳能光伏发电 .....	(173)
5.1.2 太阳能光伏发电系统的构成、工作原理及分类 .....	(180)
5.1.3 独立光伏发电系统 .....	(183)
5.1.4 并网光伏发电系统 .....	(185)
5.2 太阳能光伏发电系统的控制器和逆变器 .....	(188)
5.2.1 控制器 .....	(188)
5.2.2 逆变器 .....	(197)
5.2.3 逆变器的技术参数与配置选型 .....	(207)
5.3 太阳能光伏发电系统的容量设计 .....	(209)
5.3.1 设计原则、步骤和内容 .....	(209)
5.3.2 与设计相关的因素和技术条件 .....	(210)
5.3.3 容量设计及其相关计算 .....	(213)
本章小结 .....	(220)
习题 .....	(220)
<b>第六章 风力发电系统</b> .....	<b>(221)</b>
6.1 风力发电概述 .....	(221)
6.1.1 风与风能 .....	(221)
6.1.2 风力发电现状 .....	(224)
6.1.3 风力发电的基本原理及系统组成 .....	(227)
6.1.4 风力发电系统的分类 .....	(229)
6.1.5 风力发电系统的并网运行 .....	(230)
6.2 风力发电技术 .....	(232)
6.2.1 功率调节 .....	(232)
6.2.2 发电机变速恒频技术 .....	(236)
6.2.3 发电机控制技术 .....	(239)
6.2.4 变流技术 .....	(240)
6.2.5 低电压穿越技术 .....	(244)
6.3 海上风力发电 .....	(247)
6.3.1 海上风力发电资源与现状 .....	(248)
6.3.2 海上风力发电技术 .....	(249)

---

6.3.3 我国海上风力发电的制约因素 .....	(251)
6.4 风能与其他能源的互补发电 .....	(252)
6.4.1 风光互补供电系统 .....	(252)
6.4.2 其他风能的互补发电系统 .....	(256)
本章小结 .....	(257)
习题 .....	(258)
<b>第七章 电动汽车充电电源</b> .....	<b>(259)</b>
7.1 电动汽车与电动汽车充电电源概述 .....	(259)
7.1.1 电动汽车简介 .....	(259)
7.1.2 充电电源概述 .....	(263)
7.1.3 电动汽车充电机 .....	(266)
7.2 电动汽车直流快速充电机 .....	(271)
7.2.1 车载动力电池 .....	(271)
7.2.2 车载充电机的关键技术 .....	(276)
7.2.3 数字充电机 .....	(280)
7.3 电动汽车充电基础设施 .....	(281)
7.3.1 概述 .....	(281)
7.3.2 电动汽车充电站 .....	(288)
7.3.3 交流充电桩 .....	(292)
7.3.4 充电设施监控系统 .....	(298)
本章小结 .....	(302)
习题 .....	(302)
<b>参考文献</b> .....	<b>(303)</b>



# 第一章 概 论

通信电源是向通信设备提供直流电或交流电的电源装置, 是任何通信系统赖以正常运行的重要组成部分。通信质量的高低, 不仅取决于通信系统中各种通信设备的性能和质量, 而且与通信电源系统供电的质量密切相关。一旦通信电源系统发生故障而中断供电, 就会使通信中断, 造成严重的损失。因此, 通信电源是通信系统的“心脏”, 具有其他装置不可比拟的重要地位。

## 1.1 通信电源的基本分类

### 1.1.1 基础电源(一次电源)

通信局(站)的基础电源分为交流基础电源和直流基础电源两大类。

#### 1. 交流基础电源

市电、备用油机发电机组(含移动电站)、通信逆变器(或交流不间断电源)提供的低压交流电源, 称为通信局(站)的交流基础电源。

#### 2. 直流基础电源

为各类通信设备、通信逆变器和直流变换器提供直流电压的电源, 称为直流基础电源。

通信局(站)直流基础电源的额定电压为 $-48\text{ V}$ 。该直流基础电源的电池组通常由24只铅蓄电池组成, 充电过程中, 电池组电压将在 $-51.6\sim-55\text{ V}$ 之间变化, 放电过程中, 电池组电压将低于 $-48\text{ V}$ 额定电压。考虑到通信局(站)内部直流馈电线的压降, 通信机房每个机架的直流输入电压的允许变化范围为 $-40\sim-57\text{ V}$ 。

### 1.1.2 机架电源(二次电源)

机架电源也叫二次电源, 是指在通信设备机架上使用的电源, 通常是DC-DC电源, 它把 $48\text{ V}$ 直流变换为 $5\text{ V}$ 、 $12\text{ V}$ 等直流低压供给机架里的各种单板使用。

由于微电子技术的发展, 各种专用集成电路在通信设备中大量应用。这些集成电路通常需要由 $+3.3\text{ V}$ 、 $+5\text{ V}$ 、 $+12\text{ V}$ 等低压电源供电。如果这些电压都由整流器和蓄电池组供给, 那么就需要多种规格的蓄电池组和整流器。这样不仅增加了电源设备的费用, 而且也大大增加了维护工作量。

## 1.2 通信电源系统的组成

通信电源系统是对通信局(站)内各种通信设备及建筑负荷等提供用电的设备和系统的总称。该系统由交流供电系统、直流供电系统和接地系统组成。

### 1.2.1 集中供电方式电源系统的组成

集中供电是指局(站)内只设一个通信供电中心,所有通信设备都由该供电中心的电源供电。采用集中供电方式时,电源系统的组成如图 1-1 所示。

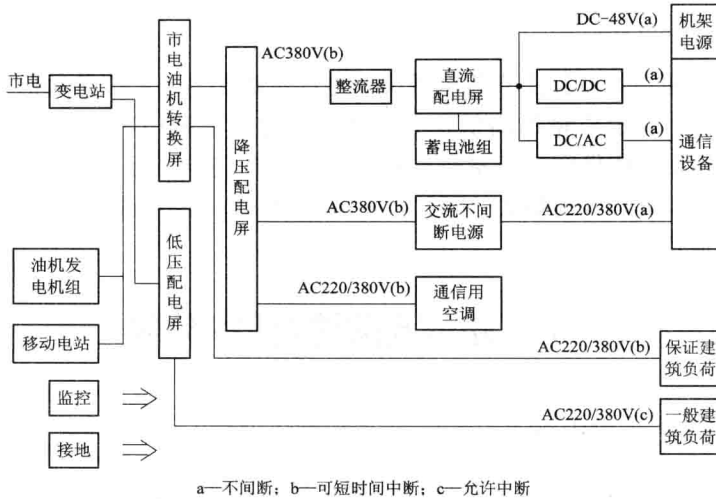


图 1-1 集中供电方式电源系统组成示意图

#### 1. 交流供电系统

通信电源的交流供电系统包括变电站、油机发电机组和交流不间断电源(UPS)。电信局一般都由高压电网供电。为了提高供电可靠性,重要通信枢纽应从两个变电站引入两路高压电源,一路主用,另一路备用。

电信局内通常都设有降压变电室。室内装有高、低压配电屏和降压变压器。通过这些设备,把高压电源(一般为 10 kV)变为低压电源(三相 380 V),供给整流设备和照明设备。

在高层通信大楼中,为了缩短低压供电线路,降压变电站可设在主楼内。此时,电力变压器应选用干式变压器,配电设备中的高压开关应选室内高压真空断路器。

为了不间断供电,电信局内一般都配有油机发电机组。当市电中断后,油机发电机组自动启动。由于市电比油机发电机组更经济,所以,通信设备一般都由市电供电。

市电和油机发电机组的转换由市电油机转换屏完成。低压配电屏可将低压交流电分别送到整流器、照明设备和通信用空调等装置。

为了确保通信电源不间断、无瞬变,近年来在某些通信系统中已采用交流不间断电源。这种电源由蓄电池组、整流器、逆变器和静态开关等部分组成。

#### 2. 直流供电系统

直流供电系统由整流器、蓄电池、直流变换器(DC/DC)和直流配电屏等部分组成。直流供电系统向各种通信设备、直流-直流变换器和逆变器等提供直流不间断电源。

蓄电池组的运行有充放电循环和浮充两种工作方式。通信局(站)目前都采用全浮充工作方式。并联浮充供电方式的原理结构如图 1-2 所示,整流器与蓄电池组并联后对通信设备供电。交流电源正常时,整流器输出稳定的“浮充电压”,供给全部负载电流,并对蓄电池组进行补充充电,使蓄电池组保持电量充足,此时蓄电池组仅起平滑滤波作用;当交流

电源中断、整流器停止工作时，蓄电池组放电供给负载电流；当交流电源恢复、整流器投入工作时，又由整流器供给全部负载电流，同时它以稳压限流方式对蓄电池组进行恒压限流充电，返回正常浮充状态。为了保证直流电源不间断，蓄电池组是必不可少的。

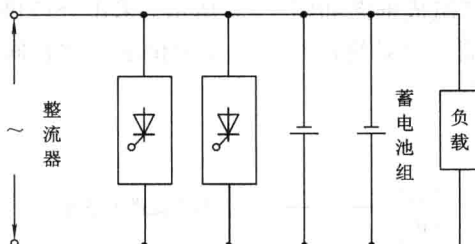


图 1-2 并联浮充供电方式的原理结构

### 3. 接地系统

为了提高通信质量，确保通信设备与人身的安安全，通信电源的交流 and 直流供电系统都必须有良好的接地装置。

#### 1) 交流接地

电信局一般都由三相交流电源供电。为了避免因三相负载不平衡而使各相电压差别过大，三相电源的中性点（如三相变压器和三相交流发电机的中性点）都应当直接接地。

#### 2) 直流接地

在直流供电系统中，由于通信设备的需要，蓄电池组的正极必须接地，这种接地通常称为直流工作接地。此外，在直流供电系统中，还常常埋设一组供测量用的测量接地装置。

#### 3) 保护接地和防雷接地

为了避免电源设备的金属外壳因绝缘损坏而带电，与带电部分绝缘的金属外壳必须直接接地，这种接地称为保护接地。保护接地的接地电阻应不大于  $10\ \Omega$ 。

防雷接地作为防雷措施的一部分，其作用是把雷电流引入大地。建筑物和电气设备的防雷主要是用避雷器（包括避雷针、避雷带、避雷网和消雷装置等）的一端与被保护设备相接，另一端连接地装置，当发生直击雷时，避雷器将雷电引向自身，雷电流经过其引下线和接地装置进入大地。此外，由于雷电会引起静电感应副效应，为了防止造成间接损害，如房屋起火或触电等，通常也要将建筑物内的金属设备、金属管道和钢筋结构等接地。

#### 4) 联合接地

各类通信设备的交流接地、直流接地、保护接地及防雷接地共用一组接地体的接地方式，称为联合接地方式。这种接地方式具有良好的防雷和抗干扰作用。采用联合接地方式时电源系统由接地体、接地引入线、接地汇集线和接地线四部分组成，如图 1-3 所示。

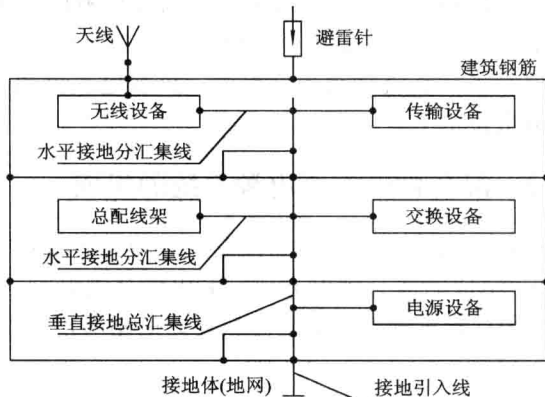


图 1-3 联合接地方式

### 1.2.2 分散供电方式电源系统的组成

分散供电是指在通信局(站)内分设多个通信电源供电点,每个供电点对邻近的通信设备提供独立的供电电源。其组成框图如图 1-4 所示。采用分散供电方式时,交流供电系统仍采用集中供电方式,交流供电系统的组成与集中供电方式相同;直流供电系统可分楼层设置,也可按各通信系统设置。

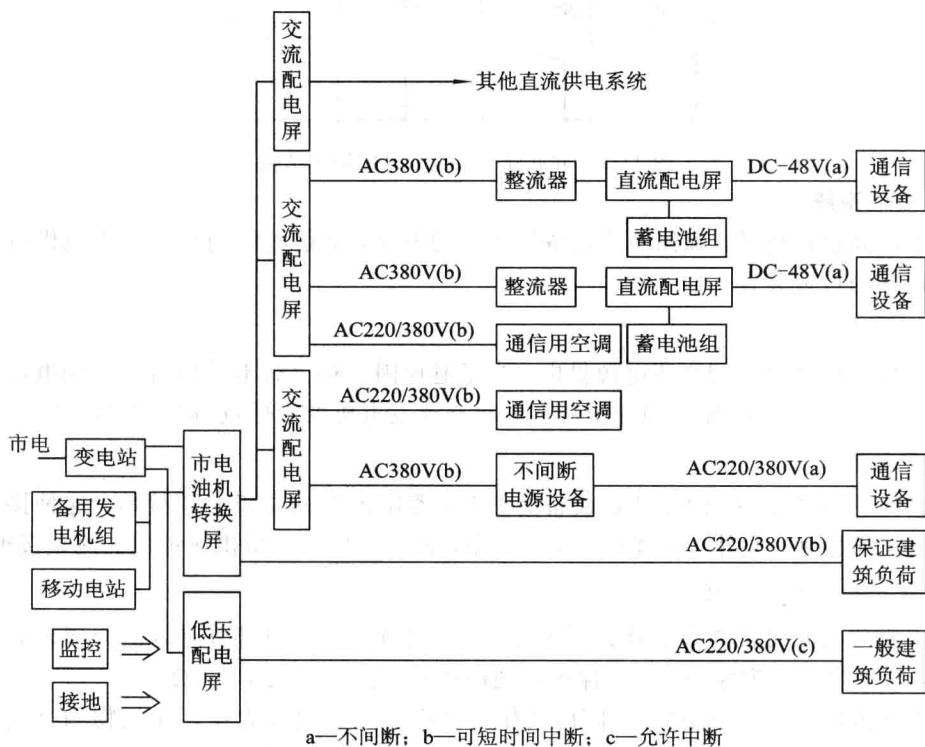


图 1-4 分散供电方式电源系统的组成示意图

采用分散供电方式时,把通信大楼中的通信设备分为几部分,每一部分由容量适当的电源系统供电,多个电源系统同时出现故障的概率小,即全局通信瘫痪的概率小,因而供电可靠性高。此外,采用分散供电方式时,电源设备应靠近通信设备布置,从直流配电屏到通信设备的直流馈线长度缩短,故馈电线路电能损耗小、节能。所以,通信大楼现在都采用分散供电方式。

### 1.2.3 混合供电方式电源系统的组成

光缆无人值守中继站和微波无人值守中继站通常采用交流市电与太阳能电源(或风力发电机)组成的混合供电方式。采用混合供电方式的电源系统由太阳能电源、风力发电机、低压市电、蓄电池组、整流器和移动电站等部分组成,如图 1-5 所示。

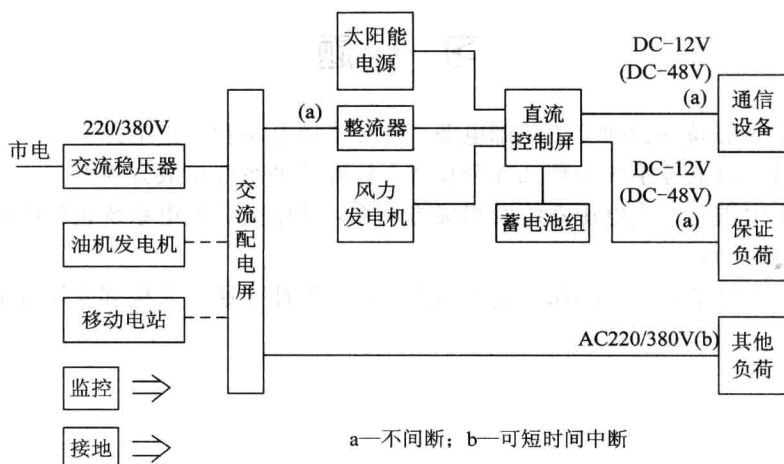


图 1-5 混合供电方式电源系统的组成

#### 1.2.4 一体化供电方式电源系统的组成

通信设备和电源设备(包括一次和二次电源设备)装在同一机架内,由外部交流电源供电的方式,称为一体化供电方式。采用这种供电方式时,通常通信设备位于机架的上部,开关整流模块和阀控铅蓄电池组装在机架的下部。目前光接入网单元(ONU)和移动通信基站都采用这种供电方式。户外型 ONU 一体化供电系统如图 1-6 所示。

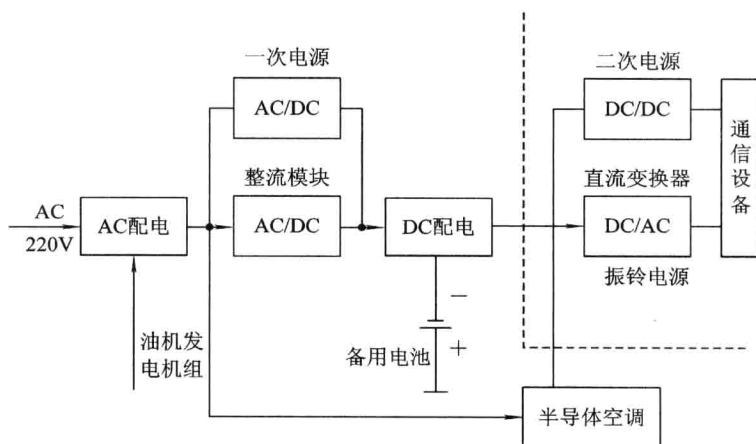


图 1-6 户外型 ONU 一体化供电系统

## 本章小结

本章主要介绍了通信电源的基本概念以及分类,并简要阐述了四种供电方式下通信电源系统的组成。

## 习 题

1. 什么是通信局(站)的交流基础电源、直流基础电源和机架电源?
2. 通信局(站)电源系统由哪几部分构成?有哪几种系统组成方式?
3. 画出集中供电方式电源系统的组成方框图,其中交流供电系统包括哪些设备?直流供电系统包括哪些设备?
4. 画出分散供电方式电源系统的组成方框图。为什么通信大楼都采用分散供电方式?

## 第二章 高频开关电源

### 2.1 基本拓扑

#### 2.1.1 单端拓扑

单端式开关稳压电源电路中仅使用一个开关管，这种电路的特点是价格低，结构简单，但输出功率不高，其电路形式如图 2-1(a)、(b)所示。

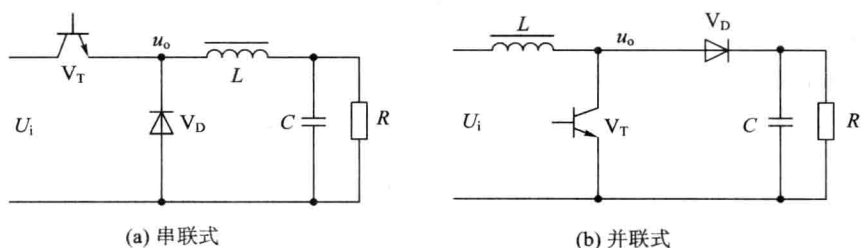


图 2-1 单端拓扑电路图

#### 1. 串联式开关电源(降压拓扑结构)

##### 1) 串联式开关电源的工作原理

图 2-2 是串联式开关电源的最简单的工作原理图。图 2-2(a)中， $U_i$  是开关电源的工作电压，即直流输入电压；S 是控制开关；R 是负载。当控制开关 S 接通时，开关电源就向负载 R 输出一个脉冲宽度为  $T_{on}$ 、幅度为  $U_i$  的脉冲电压  $U_p$ ；当控制开关 S 关断时，又相当于开关电源向负载 R 输出一个脉冲宽度为  $T_{off}$ 、幅度为 0 的脉冲电压。这样，控制开关 S 不停地“接通”和“关断”，在负载两端就可以得到一个脉冲调制的输出电压  $u_o$ 。

图 2-2(b)是串联式开关电源输出电压的波形。由图可看出，输出电压  $u_o$  是一个脉冲调制方波，脉冲幅度  $U_p$  等于输入电压  $U_i$ ，脉冲宽度等于控制开关 S 的接通时间  $T_{on}$ ，由此可求得串联式开关电源输出电压  $u_o$  的平均值为

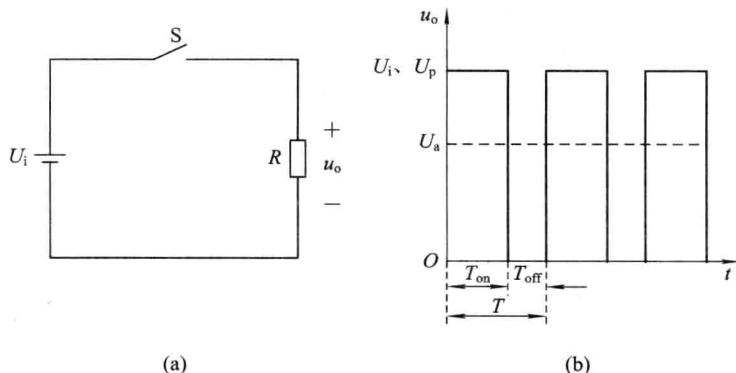


图 2-2 串联式开关电源的工作原理图

$$U_a = U_i \cdot \frac{T_{\text{on}}}{T} = U_i \cdot D \quad (2-1)$$

式中,  $T_{\text{on}}$  为控制开关 S 接通的时间,  $T$  为控制开关 S 的工作周期。改变控制开关 S 的接通时间  $T_{\text{on}}$  与关断时间  $T_{\text{off}}$  的比例, 就可以改变输出电压  $u_o$  的平均值  $U_a$ 。一般称  $D$  为占空比, 即

$$D = \frac{T_{\text{on}}}{T} = \frac{T_{\text{on}}}{T_{\text{on}} + T_{\text{off}}} \quad (2-2)$$

串联式开关电源输出电压  $u_o$  的幅值  $U_p$  等于输入电压  $U_i$ , 其输出电压  $u_o$  的平均值  $U_a$  总是小于输入电压  $U_i$ , 因此, 串联式开关电源一般都是以平均值  $U_a$  为变量输出电压的。所以, 串联式开关电源属于降压型开关电源。

串联式开关电源也称为斩波器。由于它工作原理简单, 工作效率很高, 因此其在输出功率控制方面应用很广。例如, 电动摩托车的速度控制器以及灯光亮度控制器等都属于串联式开关电源的应用。如果串联式开关电源只单纯用于功率输出控制, 则电压输出可以不用接整流滤波电路, 而直接给负载提供功率输出; 但如果用于稳压输出, 则必须要经过整流滤波。

串联式开关电源的缺点是输入与输出共用一个地, 因此, 容易产生 EMI 干扰和底板带电, 当输入电压为市电整流输出电压的时候, 容易引起触电, 对人身不安全。

## 2) 串联式开关电源输出电压滤波电路

大多数开关电源输出的都是直流电压, 因此, 一般开关电源的输出电路都带有整流滤波电路。图 2-3 是带有整流滤波功能的串联式开关电源的工作原理图。

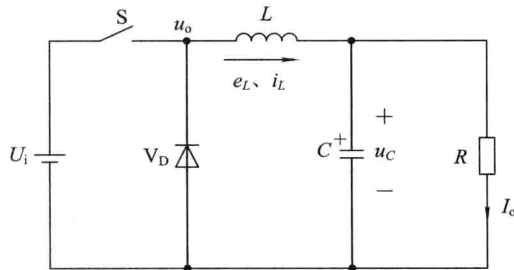


图 2-3 带有整流滤波功能的串联式开关电源的工作原理图

图 2-3 在图 2-2 所示电路的基础上增加了一个整流二极管和一个 LC 滤波电路。其中,  $L$  是储能滤波电感, 它的作用是在控制开关 S 接通 ( $T_{\text{on}}$ ) 期间限制大电流通过, 防止输入电压  $U_i$  直接加到负载  $R$  上对负载  $R$  进行电压冲击, 同时对流过电感的电流  $i_L$  转化成的磁能进行能量存储, 然后在控制开关 S 关断 ( $T_{\text{off}}$ ) 期间把磁能转化成电流  $i_L$  并继续向负载  $R$  提供能量输出;  $C$  是储能滤波电容, 它的作用是在控制开关 S 接通 ( $T_{\text{on}}$ ) 期间把流过储能电感  $L$  的部分电流转化成电荷进行存储, 然后在控制开关 S 关断 ( $T_{\text{off}}$ ) 期间把电荷转化成电流并继续向负载  $R$  提供能量输出;  $V_D$  是整流二极管, 起续流作用, 故称它为续流二极管, 其作用是在控制开关关断 ( $T_{\text{off}}$ ) 期间, 向储能滤波电感  $L$  释放能量以及提供电流通路。

在控制开关关断 ( $T_{\text{off}}$ ) 期间, 储能电感  $L$  将产生反电动势, 流过储能电感  $L$  的电流  $i_L$  由反电动势  $e_L$  的正极流出, 通过负载  $R$ , 再经过续流二极管  $V_D$  的正极, 然后从续流二极管  $V_D$  的负极流出, 最后回到反电动势  $e_L$  的负极。



图 2-4 是控制开关 S 的占空比  $D$  等于 0.5 时图 2-3 所示电路中几个关键点的电压波形。图 2-4(a) 为控制开关 S 输出电压  $u_o$  的波形；2-4(b) 为储能滤波电容两端电压  $u_c$  的波形。

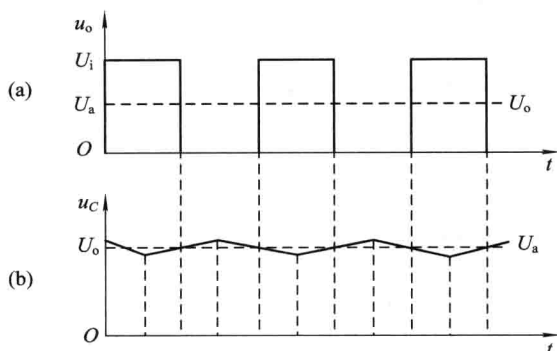


图 2-4 输出电压波形

## 2. 并联式开关电源(升压拓扑结构)

并联式开关电源的工作原理比较简单,工作效率很高,因此应用很广泛,特别是在一些小电子产品中,并联式开关电源作为 DC/DC 升压电源的应用最广。

### 1) 并联式开关电源的原理

图 2-5 是并联式开关电源的最简单的工作原理图。图 2-5(a) 中,  $U_i$  是开关电源的工作电压,  $L$  是储能电感,  $S$  是控制开关,  $R$  是负载。图 2-5(b) 中,  $U_i$  是开关电源的输入电压,  $u_o$  是开关电源的输出电压,  $U_p$  是开关电源输出的峰值电压,  $U_a$  是开关电源输出的平均电压。

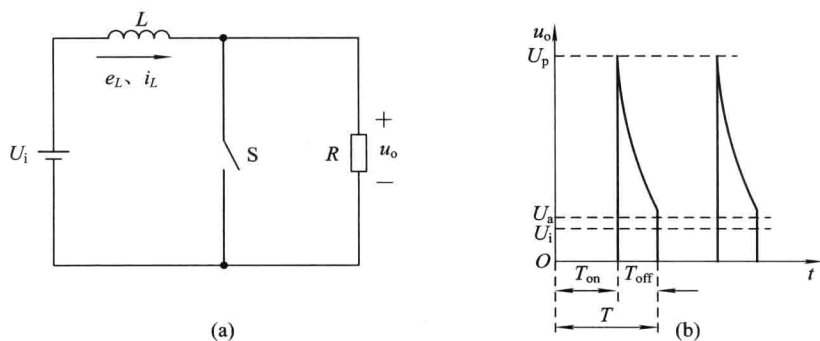


图 2-5 并联式开关电源的工作原理图

当控制开关  $S$  接通时,输入电源  $U_i$  开始对储能电感  $L$  充电,流过储能电感  $L$  的电流开始增加,同时电流在储能电感中也要产生磁场;当控制开关  $S$  由接通转为关断的时候,储能电感会产生反电动势,反电动势产生电流的方向与原来电流的方向相同,因此,在负载上会产生很高的电压。

在  $T_{on}$  期间,控制开关  $S$  接通,储能滤波电感  $L$  两端的电压  $e_L$  正好与输入电压  $U_i$  相等,即

$$e_L = L \frac{di}{dt} = U_i \quad (S \text{ 接通期间}) \quad (2-3)$$