

中国田野考古报告集

# 二里头

1999 ~ 2006

## 贰

中国社会科学院考古研究所 编著



 文物出版社

中国田野考古报告集

考古学专刊


丁种第八十七号

# 二里头

(1999 ~ 2006)

贰

中国社会科学院考古研究所 编著

 文物出版社

北京·2014

# **ERLITOU: 1999-2006**

Volume 2

*(with an English abstract)*

The Institute of Archaeology  
Chinese Academy of Social Sciences

Cultural Relics Press

Beijing • 2014

## 第六章 宫殿区

宫殿区是历年工作的重点区域。自 1959 年遗址发现以来的 50 余年里，累计发掘面积达 4 万余平方米，其中大部分是对宫殿区的发掘。2000 年以前的大规模发掘有：1959 ~ 1960 年对宫殿区东南部的发掘，1961 ~ 1964 年、1972 ~ 1974 年对 1 号基址的发掘，1977 ~ 1978 年对 2 号基址的发掘，1984 ~ 1985 年对 1 号、2 号基址之间部位的发掘。发掘出 1 号、2 号基址及它们之间的大片夯土，并钻探出多块夯土和路土，大致确定了宫殿区的范围及其在遗址中的位置。

2001 ~ 2006 年对宫殿区连续进行多次钻探、发掘（宫殿区探方分布情况，参见图 1-1-3-5）。2001 ~ 2004 年钻探发现、并经解剖确认宫殿区外围的道路系统和宫城城墙，宫殿区的范围得以确定，为探索宫殿区及整个遗址的布局打下良好基础。

2001 年春季，对 1970 年代未能清理到底的与 1 号基址有关的灰坑、水井进行补充发掘，对它们的时代、性质有更深的了解。

1999 年以前在宫殿区发现的夯土基址多为三、四期的，对宫殿区内二里头文化早期建筑情况掌握不多。因此，从 2001 年秋季开始，首先对《偃师二里头》和以往发掘记录中披露的位于 2 号基址西南的早期夯土进行发掘，至 2002 年底，初步揭露出二里头文化二期的一座或一组多进院落的 3 号基址和与其并列的 5 号基址，发现 2 号基址南存在一个单体夯土台基（4 号基址），同时对 2 号基址有了新的认识。

2002 年秋季至 2003 年春季，对 4 号基址进行完整揭露，发现它与 2 号基址有共同的中轴线，应为同一建筑群。2002 年秋季在追寻 3 号基址北界时，在 2 号基址以北发现始建于四期晚段的 6 号基址。

2003 年春季，为了解 3 号基址、6 号基址东缘及其他相关遗迹的情况，2 号基址以东大路的情况，以及宫殿区防御设施的有无等信息，布设 2003 V T31 ~ T34，发现在早期道路上存在与 2 号基址东墙同宽、同向的夯土墙，接着向南、向北追寻长度超过 200 余米，认定其为宫城东墙。以上述发现为线索，至 2003 年年底，宫城墙东北拐角、北墙、南墙全部找到，并掌握了它们以及宫殿区东、北、南侧 3 条道路的走向、结构、时代、相互关系等情况。同时在宫城东墙上发现 3 处门道，在宫城南侧道路上发现二期的车辙痕迹，发现位于 1 号基址正南的 7 号基址。

2004 年春季，发现并解剖宫城西墙和宫殿区西侧道路，在宫城西南角发现并揭露了跨建于宫城西墙上的 8 号基址。同时对 2003 年秋季发现的 7 号基址进行全面揭露。在宫殿区南侧发现二里头文化四期的夯土墙（Q3），同时发现与绿松石器制造有关的遗存。

2004 年秋季，在追寻、解剖 Q3 及绿松石器制造遗存的同时，对宫城东南部进行进一步揭露。

2005 年，对 6 号基址进行全面揭露，并开设若干解剖沟。

2006 年春季，继续解剖 6 号基址，掌握了其形制、结构、时代等细节。

## 第一节 文化堆积与遗迹分布

### 一 综述

#### (一) 仰韶、龙山时期

2004年在清理打破8号基址的晚期墓葬2004 V T80WM1时,在2004 V T80WM1西壁8号基址的夯土基槽下,发现一座龙山时代王湾三期文化的瓮棺葬2004 V M15(彩版一〇八)。除此而外,在宫殿区没有发现仰韶、龙山时期的其他遗迹。

在二里头文化时期的宫城城墙、道路以及地层、灰坑中,发现少量仰韶文化时期陶片,它们来自于遗址东缘Ⅲ区或南缘Ⅳ区的仰韶文化遗址中。联系到Ⅲ区发现有多个大型坑状遗迹的情况,宫殿区发现的这些仰韶文化陶片,或是探索宫殿区内大型工程遗迹建筑用土来源问题的一个线索。

#### (二) 二里头文化一期

一期属二里头文化聚落初兴期,且宫殿区内活动频繁,一期遗存受后期破坏严重,加上见到重要遗迹即停止向下发掘,因而历年发现的一期遗存很少。

1999年以前在宫殿区东南部发现有一期的灰坑和墓葬,在西南部发现有一期的灰坑。

本轮发掘,在宫殿区东部的2003 V T32发现有一期晚段地层,2002 V T12、2002 V T21、2002 V T30、2003 V T31中发现有一期晚段的灰坑2个、灰沟1条(图6-1-1-1)。

(宫殿区东部各期遗迹情况,见图6-1-1-1。宫殿区西南部和围垣作坊区北部、宫殿区南中部围垣作坊区北中部、宫殿区东南部和围垣作坊区东北部,其各期遗迹分布情况,分别参见图5-1-1-1、图5-1-1-2、图5-1-1-3。宫殿区其他发掘区域各期遗迹分布情况,参见图5-0。)

#### (三) 二里头文化二期

二里头文化二期遗存基本遍布宫殿区。

1999年以前,在5号基址以南发掘出大面积的夯土台基,在宫殿区东南部发现有二期的2座房址和数座灰坑,在东北部发现有二期的数座灰坑和一些地层,在西南部发现有数座灰坑和墓葬。

本轮新发掘出宫殿区外围的道路系统,3号、5号基址,多座贵族墓及一般墓葬,150多座灰坑(多为二期晚段)、灰沟和大量文化堆积(图6-1-1-1;参见图5-1-1-1~5-1-1-3、图5-0)。

以上发现揭示出,二期时宫殿区开始形成并迅速发展。在其外围已经形成“井”字形道路系统;宫城城墙有可能在二期晚段已经出现;在宫殿区东中部兴建了大型夯土建筑群,其中3号基址系一座(或一组)长逾150、宽约50米的大型多院落建筑基址,其院内排列着成组的贵族墓葬,随葬有包括青铜器、玉器、绿松石龙形器、漆器、白陶器在内的众多遗物,还分布有石砌渗水井、水井、窖穴等遗迹。东西并列的3号、5号两座大型建筑间的通道下埋设有考究的木结构排水暗渠。灰坑、灰沟等生活遗迹主要见于宫殿区东中部3号基址院内及其北部。

#### (四) 二里头文化三期

二里头文化三期遗存遍布宫殿区。

1999年以前,在宫殿区西南部发掘出二里头文化最大的单体四合院式建筑——面积达1万平

方米的1号基址,在东中部发掘出最规整的四合院式建筑——2号基址,宫殿区东南(4号基址以南)发现制骨作坊。

本轮新发掘出4号、7~9号基址、宫城城墙,以及70余座灰坑、数条灰沟、数座房址、墓葬和大量文化堆积(图6-1-1-1;参见图5-1-1-1~5-1-1-3、图5-0)。

以上发现表明,三期时宫殿区更加繁荣。宫殿区外的道路系统继续使用;宫殿区外围修建了四面夯土城墙,形成了封闭的宫城;新建了一批大型夯土工程,其中有位于宫殿区西南部,包括1号、7~9号基址和2号墙在内的西部建筑群,位于宫殿区东中部、3号基址废毁之后在其基础上修建的包括2号和4号基址在内的东部建筑群;宫殿区东南制骨作坊继续使用。与前期相比,灰坑、灰沟等生活遗迹总体数量减少,主要分布在宫殿区东中部2号基址以北和2号基址之下。2号基址以北本期的灰坑、灰沟数量与二期大体相当。2号基址之下存在较多灰坑,表明3号基址废弃之后、2号基址修建之前,此处曾进行过较多活动。

#### (五) 二里头文化四期

二里头文化四期遗存遍布宫殿区。

1999年以前,在1号基址上面发掘出1座陶窑,北侧发现出3座灶和多座灰坑。

本轮在宫殿区东北部新发掘6号基址、11号基址和160多座灰坑,数座房址和墓葬以及大量文化堆积(图6-1-1-1;参见图5-1-1-1~5-1-1-3、图5-0)。

以上发现表明,四期时宫殿区持续繁荣,遗存的丰富程度远远超过三期,大型工程遗迹的范围甚至有所扩大。宫城城墙及其周围的道路,1号、2号、4号、7~9号等始建于三期的夯土基址等仍在继续使用,均未见遭遇毁灭性破坏的迹象。晚段时,2号基址北侧新建了大型庭院式夯土建筑——6号基址,以及与其并列的11号基址。宫殿区东南的制骨作坊仍在使用。灰坑、灰沟等生活遗迹主要分布于6号基址及其附近,4号基址东侧及1号、7~9号基址的附近,晚段时,宫城城墙、1号、4号、6~9号基址的局部被灰坑、陶窑等打破,但大部分地段未被破坏。

#### (六) 二里岗文化时期

二里岗文化时期的遗存仅见于遗址中心区,早期遗存发现较少,晚期遗存主要见于宫殿区东部、围垣作坊区。

1999年以前,在1号基址上面发现有二里岗文化早期的灰坑,在宫殿区东南部(4号基址以南)发掘出二里岗文化灰坑和早期的文化层,在2号基址的上面发现有二里岗文化晚期的文化层、灰坑和墓葬。

本轮发掘出的二里岗文化早、晚期堆积均有。早期堆积多见于6号基址东侧、宫殿区东北部,仅发现有少量地层,未发现其他文化遗迹;宫城南面则有零星灰坑。晚期堆积有夯土墙、路面、灰坑、墓葬、房址、灰沟、地层等,主要见于宫殿区东北部的2号、4号基址上面,宫城东南和东北部,6号基址上面较少,11号基址上面发现有一段夯土窄墙和一片路面(图6-1-1-1;参见图5-1-1-1~5-1-1-3、图5-0)。

以上情况表明,遗址在二里岗文化时期已严重衰落。

覆压或打破二里头文化三、四期宫城、大型夯土建筑基址主体部分的多是二里岗文化晚期堆积。这或许表明,二里头文化大型建筑在二里岗文化晚期之前,并未遭到彻底、严重的毁坏。

## (七) 汉代及以后

汉代堆积遍布宫殿区,主要有带墓道的中、小型墓葬和文化层,对宫殿区的诸多遗迹造成严重破坏。宫殿区东南部、东北部的汉代堆积厚度接近1米,其他地段一般也在0.1~0.4米之间,但其中包含的陶片不多,且陶片的时代也多属于二里头文化和二里岗文化,很少是东汉时代的。6号基址的上面除东墙附近、南端靠近2号基址的部位之外,其他部位很少有汉代堆积。

汉代以后的堆积只有近现代的墓葬、取土坑等。汉代及以后的堆积上没有见到大范围呈层分布的淤泥、淤沙痕迹,与遗址外围的情况有明显差别,表明遗址范围内未曾被洪水淹没过。

## 二 地层分述

宫殿区本轮发掘的地层堆积及出土遗物的情况如下。

### (一) 仰韶、龙山时期

#### 1. 堆积状况

无该时期的文化层。仅在2004 VT80WM1壁面上发现8号基址夯土下压有王湾三期文化的瓮棺葬2004 VM15。

#### 2. 出土遗物

仅在属于二里头文化、二里岗文化的2002 VT27③A、2002 VT26~T27④B、2003 VT36内宫城墙使用时期路土、2003 VT44③、2003 VT56内路土、2003 VT57内宫城北墙、2003 VT61内路土、2003 VT65④、2004 VT74剖⑤A、2004 VH257、2004 VH260、2004 VH285、2005 VH405、2005 VT105剖1D11下路土、2006 VT115剖1D6L、2006 VT117剖⑤B等堆积中,各发现数片仰韶文化陶片;在2003 VT55内宫城北墙及其内侧路土中发现十余块仰韶文化陶片。

### (二) 二里头文化一期晚段

#### 堆积状况及出土物

仅见于2003 VT32⑥中西部,深3.09~3.86米,厚0.10~0.80米,红褐色,土质坚硬,似可分层。低于其东侧生土面约1米。出土少量残碎陶片,多为灰黑陶,无口沿标本。

### (三) 二里头文化二期早段

#### 1. 堆积状况

本段文化层包括2001 VT3剖⑤、2002 VT14⑥、2002 VT15⑤、2002 VT24⑤B~⑤C、2002 VT26剖1⑤、2002 VT29剖⑤C、2003 VT32⑤B、2004 VT55⑤、2004 VT61剖⑤B~⑤C、2003 VT62⑤C、2004 VT74剖⑤B~⑤C、2004 VT78剖⑤B、2005 VT104剖⑤D~⑤F、2005 VT104剖⑥、2006 VT117剖⑤B~⑤F等。

地层堆积多为灰褐色、红褐色、灰色,灰土多有水浸痕迹。一般深0.8~1.6、厚0.1~1.0米。

#### 2. 出土遗物

出土陶、石、骨、蚌及牙质类遗物等,编号标本51件(图6-1-2-1A~G)。

**深腹罐** 标本5件。

AaI式 2件。2005 VT104剖⑤E:1,夹粗砂灰陶。卷沿方圆唇。腹部外壁饰较细中绳纹。复原

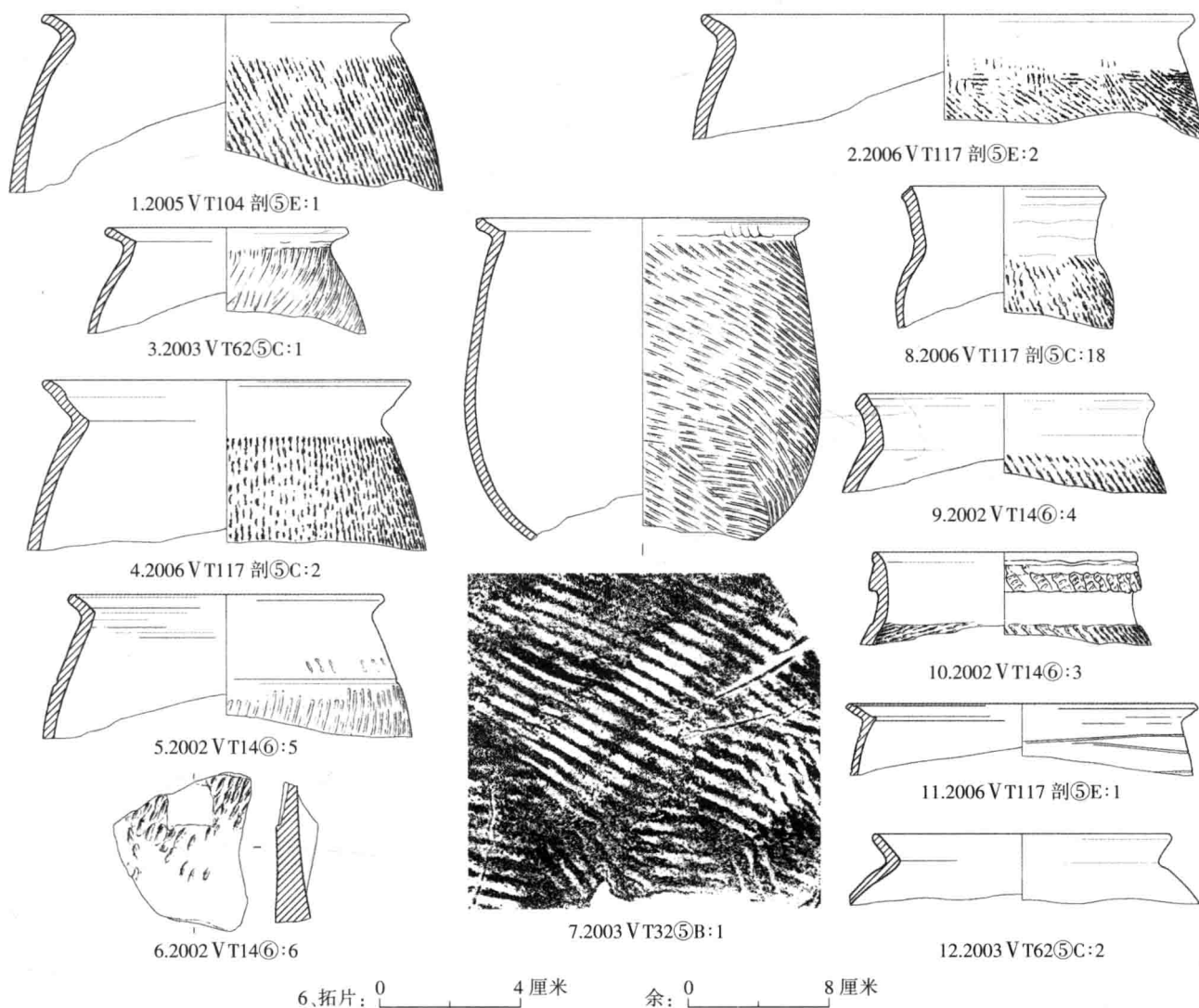


图 6-1-2-1A 二期早段地层出土陶器

1、2. 深腹罐 Aa I 式 3. 深腹罐 Ab II 式 4、7. 深腹罐 Ac II 式 5、11. 敛口罐 Aa II 式 6. 鬲或甗 8. 圆腹罐 Aa I 式 9. 圆腹罐 Bb I 式 10. 圆腹罐 Bd II 式 12. 敛口罐 Ab I 式

口径 21、残高 10、厚 0.5~0.9 厘米 (图 6-1-2-1A: 1)。2006VT117 剖⑤E:2, 夹砂灰陶。卷沿, 方圆唇, 微有颈, 颈部较厚。腹部外壁饰较细中绳纹。复原口径 28、残高 6.6、厚 0.6~0.9 厘米 (图 6-1-2-1A: 2)。

Ab II 式 1 件。2003 VT62 剖⑤C:1, 夹砂灰陶。折沿, 沿面较平, 方唇, 折棱明显, 鼓腹。腹部外壁饰篮纹。复原口径 14、残高 5.9、厚 0.3~0.5 厘米 (图 6-1-2-1A: 3)。

Ac II 式 2 件。2003 VT32⑤B:1, 夹粗砂灰陶。斜折沿, 沿面内凹, 方唇, 深腹下垂。腹部外壁饰篮纹。复原口径 19、残高 18.2、厚 0.3~0.5 厘米 (图 6-1-2-1A: 7)。2006 VT117 剖⑤C:2, 夹砂深灰陶。宽折沿, 沿面内凹, 方圆唇。腹部外壁饰中绳纹。复原口径 21、残高 9.6、厚 0.5~0.7 厘米 (图 6-1-2-1A: 4)。

**圆腹罐** 标本 3 件。

Aa I 式 1 件。2006 VT117 剖⑤C:18, 夹砂灰陶。微侈口, 斜方唇, 斜长颈, 微鼓腹。腹部外壁饰中绳纹。复原口径 11.5、残高 8、厚 0.2~0.5 厘米 (图 6-1-2-1A: 8)。



Bb I 式 1 件。2002 VT14⑥:4, 夹砂灰陶。微侈口, 斜方唇, 短颈, 微鼓腹。腹部外壁饰中绳纹。复原口径 17、残高 5.6、厚 0.7~0.9 厘米 (图 6-1-2-1A: 9)。

Bd II 式 1 件。2002 VT14⑥:3, 夹砂灰陶。近直口, 圆唇, 长颈。颈上端饰一周有斜向压印绳纹的附加堆纹, 腹部外壁皆饰较细的中绳纹。复原口径 15、残高 5.2、厚 0.4~0.5 厘米 (图 6-1-2-1A: 10)。

鬲或甗 标本 1 件。

2002 VT14⑥:6, 夹细砂白陶。为鬲或甗的足部残片。外壁饰中绳纹, 有烟炱。残高 4.4、厚 0.65~1 厘米 (图 6-1-2-1A: 6)。

平底盆 标本 1 件, B I 式。

2006 VT117 剖⑤C:15, 泥质磨光灰褐陶。大敞口, 尖唇微卷, 斜直深腹, 平底。唇外有一周包边, 底部外缘饰一周有斜向按窝纹的包边。口径 27.3, 高 9.2、底径 19、厚 0.7~0.9 厘米 (图 6-1-2-1B: 1)。

三足皿 标本 1 件, Aa I 式。

2002 VT26 剖 1⑤:1, 泥质磨光灰陶。窄沿, 圆唇, 深腹直壁, 下残。腹外壁饰一周凸棱, 底部外缘饰一周凸边。复原口径 21、残高 8.8、厚 0.5~0.6 厘米 (图 6-1-2-1B: 2)。

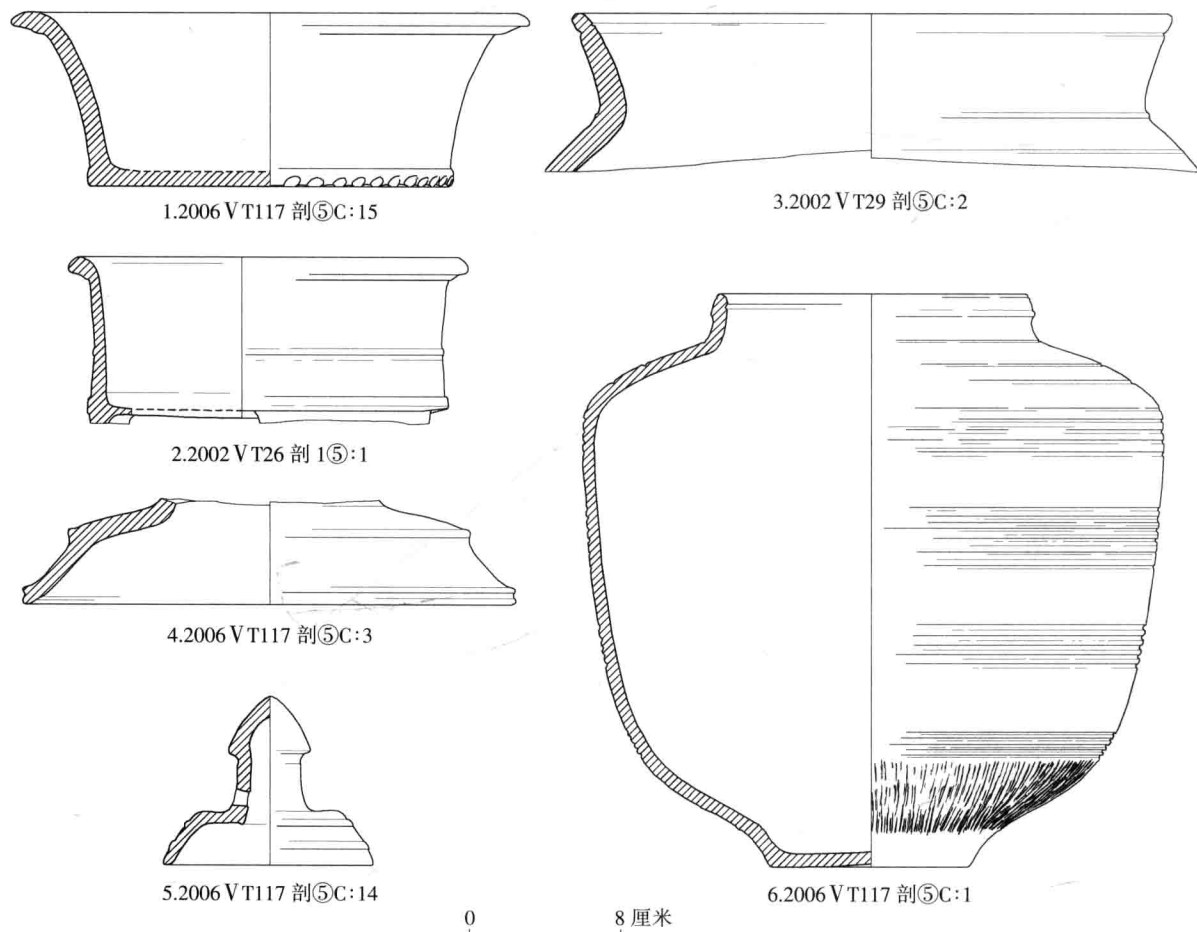


图 6-1-2-1B 二期早段地层出土陶器

1. 平底盆 B I 式 2. 三足皿 Aa I 式 3. 高领尊 Aa II 式 4. 器盖 Aa II 式 5. 器盖 Ac I 式 6. 瓮 B I 式

**敛口罐** 标本3件。

AaⅡ式 2件。2002VT14⑥:5, 泥质磨光棕灰陶。侈口, 折沿方唇, 瘦腹微鼓。上腹磨光, 下腹饰一周凹弦纹及篮纹。复原口径18、残高7.9、厚0.5~0.8厘米(图6-1-2-1A:5)。2006VT117剖⑤E:1, 泥质磨光黑皮陶。侈口, 折沿, 沿面微凹, 圆唇。沿面及腹部饰凹弦纹。复原口径20、残高4、厚0.3~0.4厘米(图6-1-2-1A:11)。

Ab I式 1件。2003VT62⑤剖C:2, 泥质磨光棕灰陶。侈口, 折沿, 圆唇, 圆鼓腹。复原口径17、残高3.9、厚0.3~0.6厘米(图6-1-2-1A:12)。

**高领尊** 标本1件, AaⅡ式。

2002VT29剖⑤C:2, 夹细砂灰陶。侈口, 圆唇。复原口径32、残高8.3、厚1~1.2厘米(图6-1-2-1B:3)。

**瓮** 标本1件, B I式。

2006VT117剖⑤C:1, 泥质灰陶。近直口, 圆唇, 矮领, 筒形深腹, 平底。颈部有包边, 口至腹部外壁抹光, 腹部等距饰数组凹弦纹, 近底部饰篮纹。口径16.5、高30.4、底径10.6、厚0.7~0.8厘米(图6-1-2-1B:6; 彩版二二一:1)。

**鬲** 标本1件, A I式。

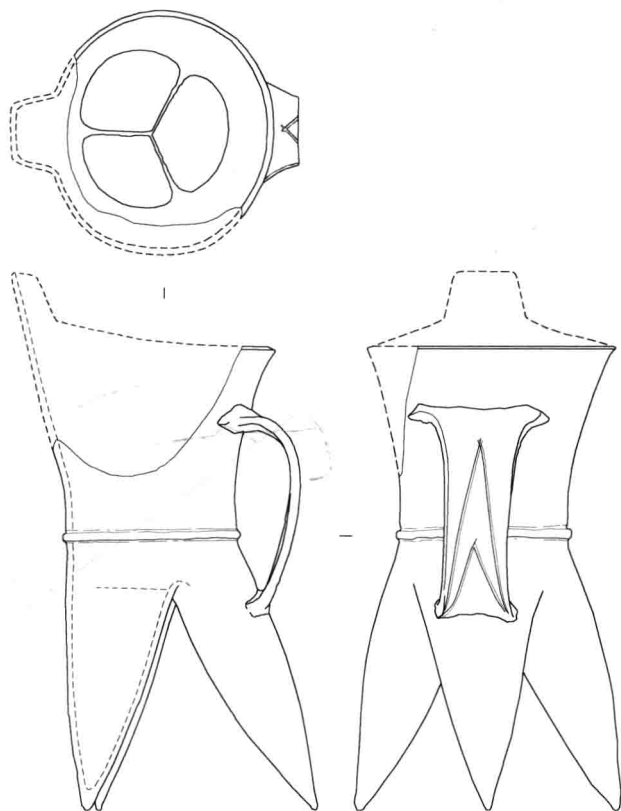
2006VT117剖⑤C:4, 夹少量细砂白陶。微敞口, 平沿, 圆筒形瘦腹微束, 瘦袋足, 宽带状鋈连接上腹及一足的上端。腹部饰一周泥条, 鋈外侧刻划细线几何纹, 足部有烟炱。高28.4、厚0.3厘米(图6-1-2-1C:1; 彩版二二五:1)。

**盃** 标本1件, Ab I式。

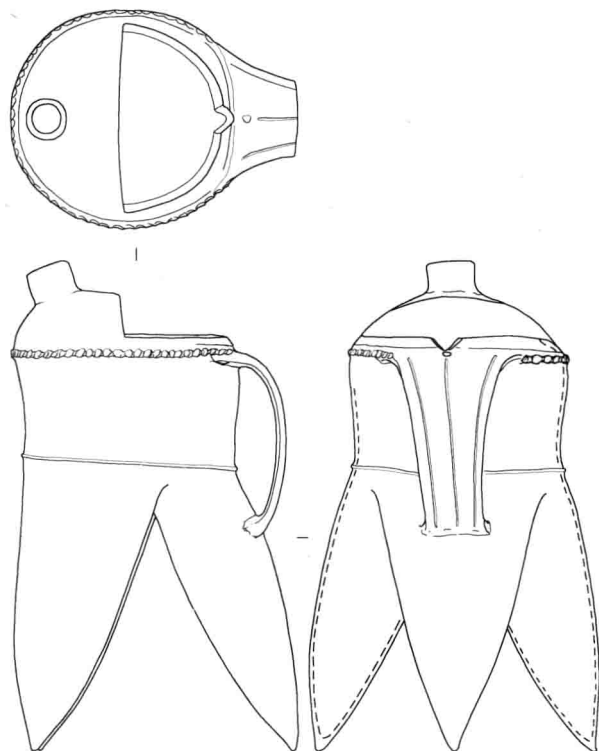
2006VT117剖⑤C:19, 夹细砂黄褐陶。器形整体剖面上端略窄下端略宽。筒腹, 深袋足外撇, 宽带状鋈连接上腹与一足上端。腹部外壁饰一周有斜向压印纹的扁平附加堆纹及一周泥条, 鋈外侧刻划细线竖纹。高25.9、厚0.2厘米(图6-1-2-1C:2; 彩版二二六:2)。

**器盖** 标本2件。

AaⅡ式 1件。2006VT117剖⑤C:3, 泥质灰陶。大敞口, 方唇, 斜直壁, 盖顶微隆。



1. 2006VT117剖⑤C:4



2. 2006VT117剖⑤C:19

0 8 厘米

图6-1-2-1C 二期早段地层出土陶器

1. 鬲A I式 2. 盃Ab I式

复原口径 26、残高 5.2、厚 0.6 ~ 1 厘米 (图 6-1-2-1B: 4)。

Ac I 式 1 件。2006 VT117 剖⑤C:14, 泥质灰陶。敞口, 圆唇, 束颈蘑菇纽较高。盖壁饰二周凸棱, 盖纽下端饰一对对称穿孔。口径 11、高 8.5、厚 0.5 ~ 0.6 厘米 (图 6-1-2-1B: 5; 彩版二 三九: 2)。

陶贝壳形器 标本 1 件。

2002 VT29 剖⑤C:1, 泥质红褐陶。扇贝形。残长 6.1、残宽 4.6 ~ 4.7、厚 0.5 ~ 0.9 厘米 (图 6-1-2-1D: 1)。

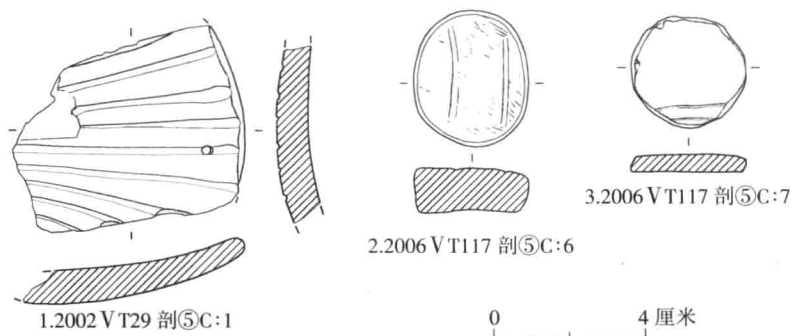


图 6-1-2-1D 二期早段地层出土陶质遗物

1. 陶贝壳形器 2、3. 圆陶片 C 型

花纹陶片 标本 6 件。

2002 VT14⑥:1, 泥质灰黑陶。云纹及凹弦纹, 饰于尊类器物的肩部 (图 6-1-2-1E: 1; 彩版二四五: 2)。2002 VT15⑤:3, 圆圈纹, 饰于罐类陶器的下腹及底部 (图 6-1-2-1E: 2)。2002 VT26 剖 1⑤:2, 泥质灰陶。云纹, 饰于罐类陶器的腹部 (图 6-1-2-1E: 4; 彩版二四五: 3)。2002



图 6-1-2-1E 二期早段地层出土陶质遗物

1 ~ 6. 花纹陶片

VT26 剖1⑤:3, 夹砂灰陶。方格纹, 饰于罐类陶器的腹部(图6-1-2-1E:3)。2005 VT104 剖⑤D:2, 泥质灰陶。平行刻划纹组成菱格纹及凹弦纹, 饰于尊类陶器的肩部(图6-1-2-1E:5)。2006 VT117 剖⑤B:4, 泥质灰褐陶。三角形纹, 饰于尊类陶器的底部(图6-1-2-1E:6)。

**圆陶片** 标本2件, C型。

2006 VT117 剖⑤C:6, 保存完整。泥质灰陶。椭圆形, 较厚, 周缘及表面磨制较好。表面有凹弦纹。直径3.05~3.6、厚1.2厘米(图6-1-2-1D:2; 彩版二七一:8)。2006 VT117 剖⑤C:7, 保存完整。泥质灰陶。近圆形周缘磨制不规整, 表面有一道弦纹。直径3.0、厚0.5厘米(图6-1-2-1D:3; 彩版二七一:9)。

**绿松石片** 标本2件。

2006 VT117 剖⑤C:5, 保存完整。浅绿色。长方形薄片, 表面光滑。可能为绿松石制品上剥落下来的绿松石片。长0.503、宽0.342、厚0.093厘米(图6-1-2-1F:1)。2006 VT117 剖⑤C:17, 残。边缘不规则, 片状。厚薄均匀。残长1.85、残宽1.35、厚0.19厘米(图6-1-2-1F:2)。

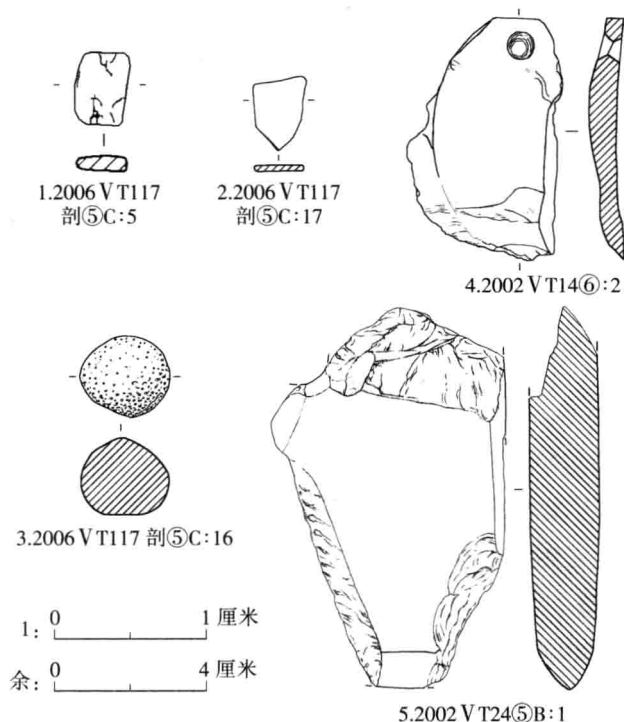


图6-1-2-1F 二期早段地层出土绿松石及石质遗物

1、2. 绿松石片 3. 石球 4. 石料 5. 石钺

**石球** 标本1件。

2006 VT117 剖⑤C:16, 花岗岩。保存完整。不规则椭圆形, 平面似桃形, 器表粗糙。直径2.15~2.35、高2.05厘米(图6-1-2-1F:3; 彩版三二二:1)。

**石钺** 标本1件, 型式不详。

2002 VT24⑤B:1, 安山岩。残存一角。直边, 双面刃, 微外弧。中部有残损较甚的钻孔, 双面钻。表面光滑, 磨制精细。残长10.1、残宽6.1、厚1.5~1.7厘米(图6-1-2-1F:5; 彩版三二六:5)。

**石料** 标本 3 件。

2002 VT14⑥:2, 灰岩。残。器形不规则, 制作石器时剥离的石片, 边缘处有钻孔, 两面钻制而成。残长 6.35、残宽 3.9、厚 0.45 ~ 0.75、钻孔直径 0.6 厘米 (图 6-1-2-1F: 4)。2004 VT55⑤:1, 中细粒长石砂岩。长方形, 块状。残长 5.15、宽 6.15、厚 1.14 厘米。2004 VT55⑤:2, 长石砂岩。长方形, 块状。残长 5.5、宽 5.52、厚 2.54 厘米。

**骨锥** 标本 1 件, Ba 型。

2002 VT15⑤:2, 一端稍残。整体呈扁平条状, 锥体尖部及器表有切割和打磨的痕迹。残长 6.63、宽 0.7、厚 0.4 ~ 0.6 厘米 (图 6-1-2-1G: 1; 彩版三五〇: 8)。

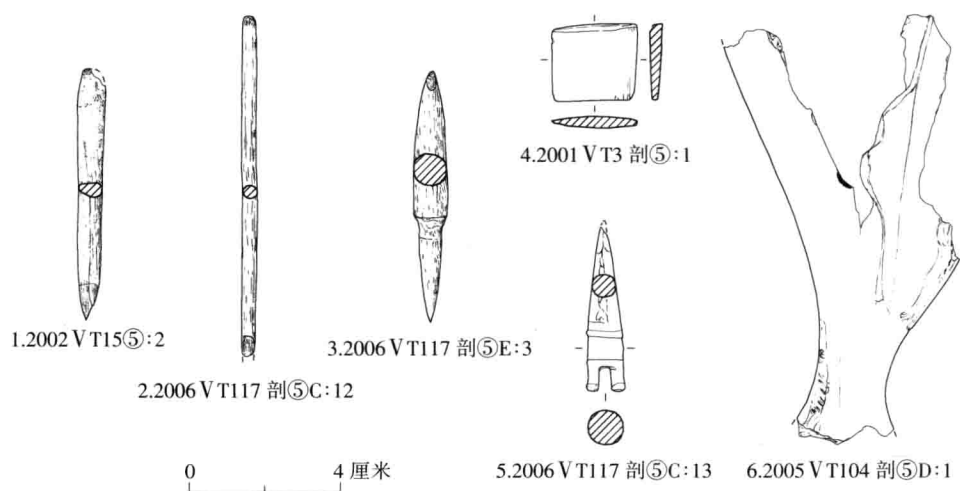


图 6-1-2-1G 二期早段地层出土骨、牙质遗物及卜骨

1. 骨锥 Ba 型 2. 骨管 B 型 3. 骨镞 Ba 型 4. 骨片 5. 牙镞 Bc 型 6. 卜骨 B I 式

**骨簪** 标本 1 件, B 型。

2006 VT117 剖⑤C:12, 尖端残缺。整体为圆形条状, 器身细长, 顶部圆钝, 通体磨制光滑。残长 8.99、直径 0.38 厘米 (图 6-1-2-1G: 2)。

**骨镞** 标本 1 件, Ba 型。

2006 VT117 剖⑤E:3, 保存基本完整, 尖部稍残。圆锥形。前部聚成尖锋, 后部较粗, 锥形铤, 横剖面为圆形。器身规整, 表面磨制光滑。残长 6.65、铤长 2.5、镞体直径 0.93、铤部直径 0.57 厘米 (图 6-1-2-1G: 3)。

**骨片** 标本 1 件。

2001 VT3 剖⑤:1, 保存完整。长方形, 片状, 边缘较薄, 中间较厚。三侧边有切割痕迹。一侧利用骨骼原始边缘, 一侧表面有切割痕迹。器体表面经过打磨, 比较光滑。长 2.1 ~ 2.2、宽 1.90 ~ 1.99、厚 0.23 厘米 (图 6-1-2-1G: 4)。

**骨料** 标本 2 件。

2002 VT15⑤:1, 关节余料。滋养孔见切割痕。长 5.35、宽 5.72 ~ 7、厚 3.15 ~ 3.7 厘米。2006 VT117 剖⑤B:3, 坯料。牛肋骨。有片状切割工具产生的锯痕和折断痕迹。残长 4.7、宽 3.4、厚 0.8 厘米。

**蚌器残件** 标本 6 件。

2005 VT104 剖⑤F:1, 两端均残。背缘较厚, 刃侧较薄, 表面有磨痕。残长 2.3、宽 2.9、厚 1.1 厘米。2006 VT117 剖⑤B:1, 长方形, 片状, 一侧似有刃。残长 4.7、宽 1.8~2、厚 0.3~0.5 厘米。2006 VT117 剖⑤B:2, 一端残缺。一边内凹, 一边外弧有刃。残长 8.5、宽 2.8~3.1、厚 0.45~0.6 厘米。2006 VT117 剖⑤C:8, 残损较甚。残长 6.67、残宽 1.96~2.7、厚 0.4~0.46 厘米。2006 VT117 剖⑤C:9, 残损较甚。一边似有刃。残长 4.29、残宽 3.3、厚 0.18 厘米。2006 VT117 剖⑤C:10, 残存尖部。三角形, 片状, 背缘外鼓, 一侧有刃较薄, 可能为蚌镰残片。残长 7.39、宽 3.7、厚 0.4~0.67 厘米。

牙镞 标本 1 件, Bc 型。

2006 VT117 剖⑤C:13, 保存基本完整, 尖部稍残。圆锥形。前部为尖锋, 铤部呈“凹”字形, 分界不太明显。锋近底部饰两周不太明显的凹槽, 器表不太光滑, 器身有数道裂痕。残长 4.3、直径 0.74~0.92、凹槽宽 0.32 厘米(图 6-1-2-1G: 5; 彩版三八六: 2)。

卜骨 标本 2 件。

A I 式 1 件。2006 VT117 剖⑤C:11, 残存骨板前侧少许。牛肩胛骨。肋面施灼, 灼痕不越过肩胛岗对应处。残长 33.6、残宽 7.6 厘米。

B I 式 1 件。2005 VT104 剖⑤D:1, 残存大半。猪右侧肩胛骨。肋面施灼。残长 11.4 厘米(图 6-1-2-1G: 6)。

#### (四) 二里头文化二期晚段

##### 1. 堆积状况

本段文化层包括 2001 VT2⑤、2001 VT4⑤A~⑤E、2001 VT5⑤、2001 VT6⑤A~⑤B、2001 VT7⑤、2001 VT8⑤、2002 VT11⑤A~⑤B、2002 VT12⑤A~⑤B、2002 VT13⑤、2002 VT14⑤A~⑤B、2002 VT16⑤、2002 VT17⑤、2002 VT20⑤A~⑤D、2002 VT21⑤A~⑤E、2002 VT23⑤、2002 VT24⑤A、2002 VT29 剖⑤A~⑤B、2002 VT30⑤A~⑤B、2003 VT31⑤、2003 VT32⑤A、2003 VT33 剖⑤A~⑤B、2003 VT34⑤A~⑤B、2003 VT35⑤A~⑤B、2003 VT62 剖⑤A、2004 VT72 剖⑤、2004 VT74 剖⑤A、2004 VT78 剖⑤A、2004 VT80⑤、2004 VT91⑤A~⑤B、2005 VT102 剖⑤、2005 VT104 剖⑤A~⑤C、2006 VT117 剖⑤A、2005 VT119 剖⑤A 等层。

地层堆积的颜色多为灰褐色、红褐色、灰色、灰黑色, 灰土多有水浸痕迹。深度、厚度不一。一般深 0.8~1.1、厚 0.1~1.3 米。

##### 2. 出土遗物

出土陶、石、骨、蚌及牙质类遗物等, 编号标本 115 件(图 6-1-2-2A~1)。

深腹罐 标本 10 件。

Aa II 式 6 件。2002 VT12⑤B:3, 夹细砂灰褐陶。侈口, 圆唇, 微有颈。腹部外壁饰中绳纹。复原口径 22、残高 7.6、厚 0.5~0.7 厘米(图 6-1-2-2A: 1)。2002 VT17⑤:3, 夹砂黄褐陶, 局部灰色。卷沿。方圆唇。腹外壁饰篮纹, 内壁有小型麻点。复原口径 20、残高 4、厚 0.5~0.7 厘米(图 6-1-2-2A: 2)。2003 VT33 剖⑤B:2, 夹粗砂灰陶。窄卷沿, 微有颈, 颈部较厚, 鼓腹。腹部外壁饰中绳纹。复原口径 18、残高 8.8、厚 0.4~0.8 厘米(图 6-1-2-2A: 3)。2003 VT62 剖⑤A:1, 夹砂灰陶。卷沿, 微有颈, 颈部肥厚, 微鼓腹。腹部外壁饰模糊的中绳纹, 内壁有小型麻点。复原口径 19、残高 8.6、厚 0.6~0.9 厘米(图 6-1-2-2A: 4)。2004 VT78 剖⑤A:2, 夹砂灰陶, 局

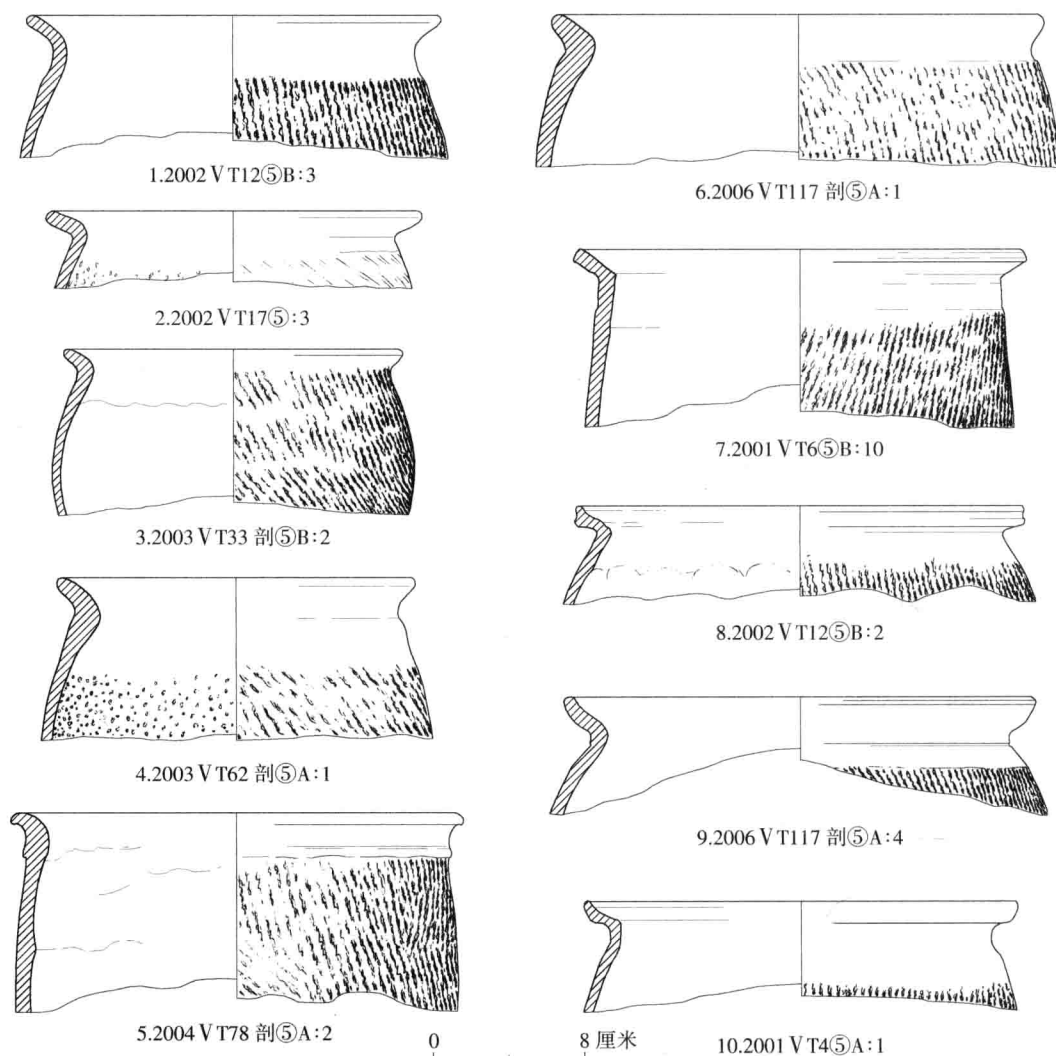


图 6-1-2-2A 二期晚段地层出土陶器

1~6. 深腹罐 Aa II 式 7. 深腹罐 Ab III 式 8、9. 深腹罐 Ac III 式 10. 深腹罐 Ba II 式

部灰黑色。窄卷沿，尖圆唇，微有颈，颈部肥厚，筒腹。腹部外壁饰中绳纹。复原口径 24、残高 10.5、厚 0.6~1.2 厘米（图 6-1-2-2A：5）。2006 VT117 剖⑤A：1，夹砂灰陶。窄卷沿，微有颈，颈部较厚。腹部外壁饰中绳纹。复原口径 26、残高 8、厚 0.7~1.4 厘米（图 6-1-2-2A：6）。

Ab III 式 1 件。2001 VT6⑤B：10，夹砂灰陶。斜折沿，方唇，瘦腹。腹部外壁饰中绳纹。复原口径 24、残高 9.3、厚 0.6~0.7 厘米（图 6-1-2-2A：7）。

Ac III 式 2 件。2002 VT12⑤B：2，夹砂灰陶。折沿，沿面内凹，方唇。下腹饰较细的中绳纹。复原口径 24、残高 5.1、厚 0.5~0.6 厘米（图 6-1-2-2A：8）。2006 VT117 剖⑤A：4，夹砂灰陶。软折沿，沿面内凹，方唇。下腹饰较细的中绳纹。复原口径 25、残高 6.2、厚 0.6~0.7 厘米（图 6-1-2-2A：9）。

Ba II 式 1 件。2001 VT4⑤A：1，夹粗砂灰陶。沿面内凹，方唇，短颈。腹部外壁饰较细中绳纹。复原口径 23、残高 5.8、厚 0.5~0.6 厘米（图 6-1-2-2A：10）。

**圆腹罐** 标本 5 件。

Ac II式 1件。2002 VT17⑤:2, 夹细砂灰褐胎灰陶。侈口, 圆唇, 短颈, 鼓腹。颈上端饰一周有斜向压印纹的附加堆纹, 腹部外壁饰较细的中绳纹。复原口径12、残高6.1、厚0.5~0.6厘米(图6-1-2-2B:1)。

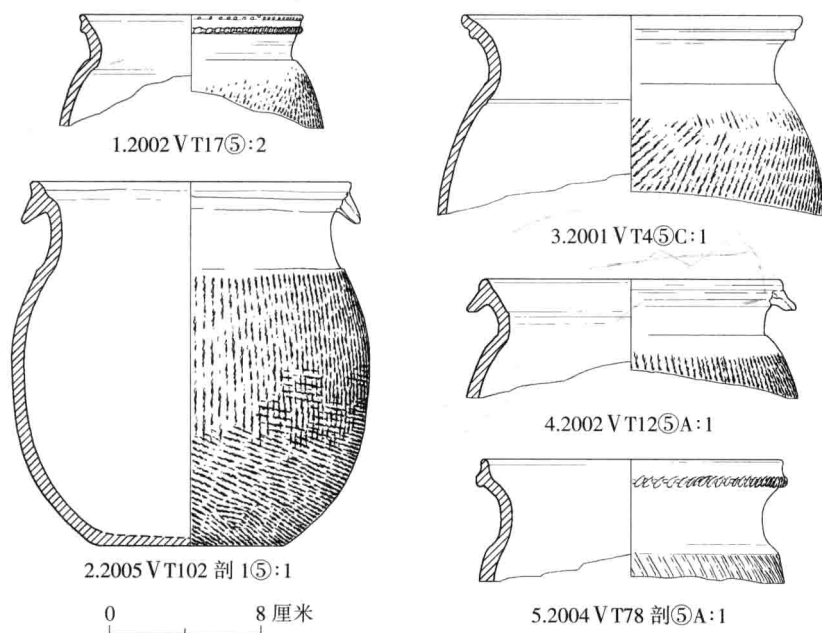


图6-1-2-2B 二期晚段地层出土陶器

1. 圆腹罐 Ac II式 2. 圆腹罐 Ba II式 3、4. 圆腹罐 Bb II式 5. 圆腹罐 Bc II式

Ba II式 1件。2005 VT102 剖1⑤:1, 夹砂深灰陶。侈口, 沿面内凹, 斜方唇, 束颈较长, 鼓腹。唇外饰有一对对称罍, 腹部外壁饰中绳纹。口径17~17.8、高19.3、底径10、厚0.5~0.6厘米(图6-1-2-2B:2; 彩版一五六:5)。

Bb II式 2件。2001 VT4⑤C:1, 夹砂浅灰胎褐陶。侈口, 圆唇, 束颈较长, 微鼓腹。腹部外壁饰中绳纹。复原口径18、残高10.5、厚0.5~0.8厘米(图6-1-2-2B:3)。2002 VT12⑤A:1, 夹粗砂灰陶。侈口, 斜方唇, 短颈, 微鼓腹。唇外饰小罍, 腹部外壁饰中绳纹。复原口径16、残高6.2、厚0.5~0.6厘米(图6-1-2-2B:4)。

Bc II式 1件。2004 VT78 剖⑤A:1, 夹粗砂灰陶。微侈口, 圆唇, 沿面内凹, 束颈较长, 微鼓腹。唇外饰一周有斜向压印纹的附加堆纹, 腹部外壁饰篮纹。复原口径16、残高6.4、厚0.5~0.7厘米(图6-1-2-2B:5)。

鼎 标本4件。

Aa II式 1件。2002 VT12⑤A:2, 夹砂灰陶, 局部为灰褐色。侈口, 卷沿, 薄方唇, 腹近似半圆形, 圜底, 刀形足。腹及底部外壁饰中绳纹, 足上饰有绳纹及捏痕。口径17、高14.8、厚0.6~0.7厘米(图6-1-2-2C:1; 彩版一六三:3)。

Ba II式 1件。2001 VT6⑤A:3, 夹砂灰陶, 足及底部局部灰褐色。侈口, 斜方唇, 球形腹。腹部外壁饰中绳纹, 足部有多组捏痕。口径15.8、残高17、厚0.6~0.7厘米(图6-1-2-2C:3; 彩版一六四:4)。

Bb III式 1件。2002 VT17⑤:1, 夹砂灰黑陶, 局部灰褐色。折沿, 方唇。腹上端饰有横耳,



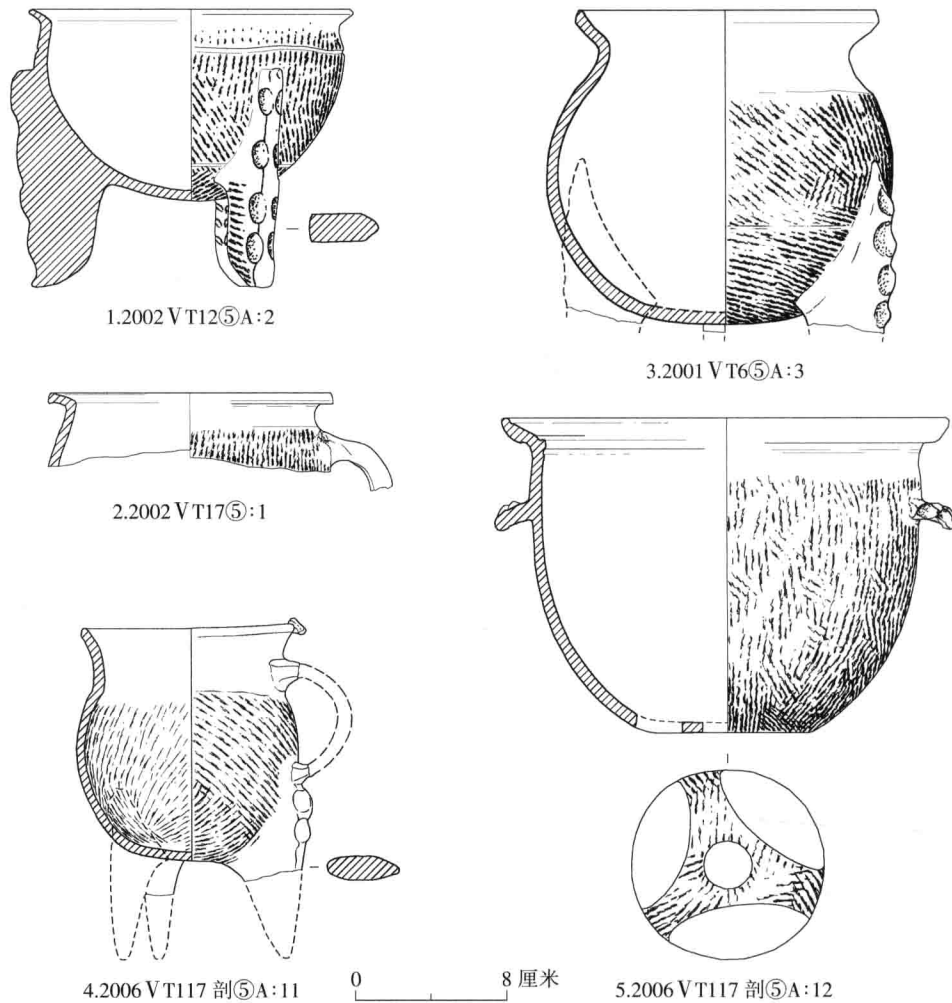


图 6-1-2-2C 二期晚段地层出土陶器

1. 鼎 Aa II 式 2. 鼎 Bb III 式 3. 鼎 Ba II 式 4. 鼎 Bd II 式 5. 甑 Aa III 式

腹部饰较细中绳纹。复原口径 15、残高 5.2、厚 0.4 ~ 0.5 厘米 (图 6-1-2-2C: 2)。

Bd II 式 1 件。2006 VT117 剖⑤A: 11, 夹砂灰褐陶, 局部灰黑色。侈口, 圆唇, 长颈, 球形腹, 微圜底, 扁薄三角形足。当耳一侧的口沿处有饰压印纹的泥条, 颈部附加一周泥条, 腹部内外壁饰僵直的较细中绳纹, 足外侧有多组捏痕。口径 10.8 ~ 12、高 18、厚 0.5 ~ 0.6 厘米 (图 6-1-2-2C: 4; 彩版一六六: 3)。

甑 标本 1 件, Aa III 式。

2006 VT117 剖⑤A: 12, 泥质灰陶。侈口, 宽折沿, 沿面近平, 圆唇, 上腹近直, 下腹斜弧内收, 平底。内沿面饰二周凹弦纹, 唇外饰包边, 上腹对称饰一对较大鸡冠鬃, 腹部外壁饰中绳纹。口径 23.5、高 16.7、底径 10、厚 0.5 ~ 0.6 厘米 (图 6-1-2-2C: 5; 彩版一六八: 4)。

盆 标本 6 件。

Aa III 式 1 件。2006 VT117 剖⑤A: 5, 泥质磨光黑皮陶。侈口, 折沿, 方圆唇, 鼓腹。上腹磨光, 饰二周凹弦纹, 下腹饰较细中绳纹。复原口径 30、残高 10.2、厚 0.4 ~ 0.8 厘米 (图 6-1-2-2D: 1)。

Ac II 式 1 件。2002 VT12⑤A: 4, 泥质褐胎灰陶。侈口, 卷沿, 方圆唇, 上腹斜直。唇外有