

# 供电企业技能岗位评价试题库

GONGDIAN QIYE JINENG GANGWEI  
PINGJIA SHITIKU

贵州电网公司 组编

# 电力调度专业

副值调度员



中国电力出版社  
CHINA ELECTRIC POWER PRESS

# 供电企业技能岗位评价试题库

GONGDIAN QIYE JINENG GANGWEI PINGJIA SHITIKU

# 电力调度专业

## 副值调度员

---

贵州电网公司 组编



中国电力出版社  
CHINA ELECTRIC POWER PRESS

## 内 容 提 要

《供电企业技能岗位评价题库》按照《供电企业技能岗位培训标准》的要求，结合生产实际编写而成，可与《供电企业技能岗位培训标准》配套使用。

本书是《供电企业技能岗位评价题库电力调度专业 副值调度员》的分册。包括地区电网调度副值调度员、配网调度副值调度员和县级电网调度副值调度员 3 个岗位的评价题库。每个岗位的评价题库内容均分为基础知识、专业知识、相关知识、基本技能、专业技能和相关技能 6 节，涉及单选题、多选题、判断题、计算题、简答题、识图题、论述题和实际操作题等多种题型。

本书是贵州电网公司技能人员培训和评价命题的依据，可供电力调度及相关专业技术人员、技能人员和考评人员使用，也可作为大专院校相关专业师生的自学用书与阅读参考书。

## 图书在版编目 (CIP) 数据

副值调度员/贵州电网公司组编. —北京: 中国电力出版社, 2014. 11

(供电企业技能岗位评价题库. 电力调度专业)

ISBN 978-7-5123-6480-6

I. ①副… II. ①贵… III. ①用电管理-岗位培训-习题集 IV. ①TM92-44

中国版本图书馆 CIP 数据核字 (2014) 第 216022 号

中国电力出版社出版、发行

(北京市东城区北京站西街 19 号 100005 <http://www.cepp.sgcc.com.cn>)

北京市同江印刷厂印刷

各地新华书店经售

\*

2014 年 11 月第一版 2014 年 11 月北京第一次印刷

889 毫米×1194 毫米 16 开本 19 印张 560 千字

印数 0001—1500 册 定价 70.00 元

## 敬告读者

本书封底贴有防伪标签，刮开涂层可查询真伪  
本书如有印装质量问题，我社发行部负责退换

版权专有 翻印必究

《供电企业技能岗位评价题库 电力调度专业  
副值调度员》

编写人员

主 编 邹晓敏 孙 宁

副主编 杨 艳 陶用伟 温一想

参 编 (以姓氏笔画为序)

刘 静 孙敏林 李 刚 张洪松 陈菊祥

赵 娜 徐东溟 黄代云 喻 寻

# 前 言

为深化基于技能人员岗位胜任力的评价体系，科学开展技能人员评价工作，提高技能人员知识、技能和潜能素质，贵州电网公司按照贵州电网公司组编的《供电企业技能岗位培训标准》（简称《培训标准》）的要求，组织公司系统技术、技能专家和技术骨干编写了《供电企业技能岗位评价试题库》。

岗位评价试题库是基于岗位胜任力的教育培训体系建设的重要组织部分，该题库与岗位培训有机结合，是检验有针对性的员工岗位培训的重要依据，对深化评价岗位培训、提高培训质量有着十分重要的作用。

本套试题库涵盖了输电专业、配电专业、变电运行专业、变电检修专业、电力调度专业、营业用电专业、电能计量专业、信息专业和电力通信专业 9 个专业类别的技能岗位，按 37 分册出版。试题库内容紧扣《培训标准》的要求，体现各岗位的胜任力要求，深入浅出，联系实际，可全面运用于贵州电网公司职业技能鉴定、岗位胜任力评价、技能竞赛等工作中。在使用过程中应结合企业实际选用相关内容，科学、客观评价技能人员能力水平，为教育培训、人才选拔、岗位配置、职业发展等人力资源管理工作提供服务和支撑。

本书是《供电企业技能岗位评价试题库 电力调度专业 副值调度员》分册。包括地区电网调度副值调度员、配网调度副值调度员和县级电网调度副值调度员 3 个岗位的评价试题库。每个岗位的评价试题库内容均分为基础知识、专业知识、相关知识、基本技能、专业技能和相关技能 6 节，涉及单选题、多选题、判断题、计算题、简单题、识图题、论述题、实际操作等多种题型，编写过程中注重了各知识点的综合联系。

本书由贵州电网公司人力资源部组织编写，邹晓敏和孙宁负责本书结构策划、编审等工作，题库的整理和编辑工作由邹晓敏完成。该试题库中，地区电网调度副值调度员、配网调度副值调度员和县级电网调度副值调度员的基础知识、基本技能部分由陶用伟、黄代云、张洪松编写；地区电网调度副值调度员的专业知识、相关知识、专业技能、相关技能部分由杨艳、喻寻、李刚、刘静编写；配网调度副值调度员和县级电网调度副值调度员的专业知识、相关知识、专业技能、相关技能部分由温一想、陈菊祥、赵娜、孙敏林、徐东溟编写。本书在编审过程中得到贵州电网公司所属各单位的大力支持，贵州电网公司有关培训教师、专家对此提出了许多宝贵的建议和意见，

在此表示衷心的感谢!

由于编写时间仓促, 尽管全体编写人员对本书的编写工作做了相当大的努力, 仍难免存在不妥之处, 今后将采取修编的方式不断完善本套题库的内容, 恳请各位专家和读者提出宝贵意见。

编者

2014年7月

# 使用 说 明

《供电企业技能岗位评价题库》依据中国南方电网有限责任公司供电企业岗位层级划分（见下表），按照《供电企业技能岗位培训标准》的要求，结合生产实际编写而成。本套题库内容涵盖输电专业、配电专业、变电运行专业、变电检修专业、电力调度专业、营业用电专业、电能计量专业、信息专业和电力通信专业 9 个专业类别的技能岗位，按 37 分册出版，可与《供电企业技能岗位培训标准》配套使用。

专 业	岗位名称	岗位层级		
输电	输电线路运行与检修	初级作业员	中级作业员	高级作业员
	输电线路带电检修	初级作业员	中级作业员	高级作业员
配电	配电线路运行与检修	初级作业员	中级作业员	高级作业员
	配电线路带电检修	初级作业员	中级作业员	高级作业员
	配电设备修试	初级作业员	中级作业员	高级作业员
	配电电缆检修	初级作业员	中级作业员	高级作业员
变电运行	500kV 变电运行	副值班员	正值班员	值班长
	220kV 变电运行	副值班员	正值班员	值班长
	110kV 变电运行	副值班员	正值班员	值班长
	35kV 变电运行	副值班员	正值班员	值班长
变电检修	变电检修	初级作业员	中级作业员	高级作业员
	变压器检修	初级作业员	中级作业员	高级作业员
	直流设备检修	初级作业员	中级作业员	高级作业员
	油化验	初级作业员	中级作业员	高级作业员
	高压电气试验	初级作业员	中级作业员	高级作业员
	继电保护	初级作业员	中级作业员	高级作业员
	变电设备检修	初级作业员	中级作业员	高级作业员
电力调度	地区电网调度	副值调度员	正值调度员	调度长
	配网调度	副值调度员	正值调度员	调度长
	县级电网调度	副值调度员	正值调度员	调度长
	调度自动化	初级作业员	中级作业员	高级作业员
发电	小水电运行	副值班员	正值班员	值班长
	小水电检修	初级作业员	中级作业员	高级作业员
营业用电	电费核算	初级作业员	中级作业员	高级作业员
	用电检查	初级作业员	中级作业员	高级作业员
	装表接电	初级作业员	中级作业员	高级作业员
	业扩报装	初级作业员	中级作业员	高级作业员

续表

专业	岗位名称	岗位层级		
		初级作业员	中级作业员	高级作业员
营业用电	客户大厅	初级作业员	中级作业员	高级作业员
	营销稽查	初级作业员	中级作业员	高级作业员
	在线稽查	初级作业员	中级作业员	高级作业员
	客户服务调度	初级作业员	中级作业员	高级作业员
	客服业扩	初级作业员	中级作业员	高级作业员
	配网综合	初级作业员	中级作业员	高级作业员
电能计量	电测仪表	初级作业员	中级作业员	高级作业员
	电能计量检定	初级作业员	中级作业员	高级作业员
	热工仪表	初级作业员	中级作业员	高级作业员
	计量自动化	初级作业员	中级作业员	高级作业员
	电能仪器仪表检定与维护	初级作业员	中级作业员	高级作业员
信息	信息系统硬件检修	初级作业员	中级作业员	高级作业员
	信息系统软件维护	初级作业员	中级作业员	高级作业员
	信息系统网络维护	初级作业员	中级作业员	高级作业员
	信息系统维护	初级作业员	中级作业员	高级作业员
电力通信	通信传输	初级作业员	中级作业员	高级作业员
	通信交换	初级作业员	中级作业员	高级作业员
	通信调度	初级作业员	中级作业员	高级作业员
	通信检修	初级作业员	中级作业员	高级作业员

其中，营业用电专业中客服业扩、业扩报装和客户大厅三个岗位统一使用客服业扩的题库。与岗位培训标准、评价标准的岗位设置相对应，“95598”岗位更名为客户服务调度；营销监控岗位更名为在线稽查。

各岗位评价试题库编制均基于员工岗位胜任能力的要求，涵盖了知识与技能两方面，题型包括单选题、多选题、判断题、计算题、简答题、识图题、论述题和实际操作题等多种题型，从员工从业基本素质到专业素质，再聚焦于岗位履职的特有素质，构成了知识、技能上的关联，内容上的递进，并明确了岗位测评内容和要求。具体构成如下：

结构	模块
知识	基础知识
	专业知识
	相关知识
技能	基本技能
	专业技能
	相关技能

知识方面，基础知识明确了员工应掌握的本专业基本理论和法律规程的程度，同一专业各岗位相同；专业知识针对具体岗位明确了员工应掌握的本岗位工作所涉及的岗位知识要求的程度；相关知识体现了岗位工作所涉及的质量管理、标准化管理等相关知识的要求的程度。

技能方面，基本技能明确了员工应掌握的本专业的基本操作技能应用的程度；专业技能明确了员工应掌握的本岗位工作所涉及的岗位技能要求的程度；相关技能明确了员工本岗位相关设备、仪器仪表等使用的安全性、正确性、熟练性的程度。

本套题库中初级作业员、110kV 及以下变电运行副值班员、县级电网调度副值调度员岗位试题库难度等于或高于初级工技能鉴定试题库难度；中级作业员、220kV 及以上变电运行副值班员、地区电网调度副值调度员、配网调度副值调度员岗位试题库难度等于或高于中级工技能鉴定试题库难



度；高级作业员、220kV 及以上变电运行正值班员、地区电网调度正值调度员、配网调度正值调度员岗位试题库难度等于或高于高级工技能鉴定试题库难度。

为便于学习与测评，试题库根据测评试题内容给出了参考答案，读者可结合测评人员情况灵活编制测评试卷，并结合实际对参考答案进行补充、更新。

# 目 录

前言

使用说明

<b>第一章</b>	<b>地区电网调度副值调度员</b>	<b>1</b>
第一节	基础知识	1
第二节	专业知识	40
第三节	相关知识	89
第四节	基本技能	104
第五节	专业技能	108
第六节	相关技能	124
<b>第二章</b>	<b>配网调度副值调度员</b>	<b>132</b>
第一节	基础知识	132
第二节	专业知识	132
第三节	相关知识	175

第四节	基本技能	189
第五节	专业技能	190
第六节	相关技能	203
<b>第三章</b>	<b>县级电网调度副值调度员</b>	<b>210</b>
第一节	基础知识	210
第二节	专业知识	210
第三节	相关知识	253
第四节	基本技能	269
第五节	专业技能	269
第六节	相关技能	282
参考文献		290

# 第一章

## 地区电网调度副值调度员

### 第一节 基础知识

#### 一、单选题：D5DD00-Z11001 ~ D5DD00-Z11230 (每小题 1 分)

1. D5DD00-Z11001. 两只阻值相同的电阻串联后, 其阻值 ( )。

- A. 等于两只电阻阻值的乘积;
- B. 等于两只电阻阻值的和;
- C. 等于两只电阻阻值之和的 1/2;
- D. 等于其中一只电阻阻值的一半。

答案: B

2. D5DD00-Z11002. 载导体周围的磁场方向与产生磁场的 ( ) 有关。

- A. 磁场强度;
- B. 磁力线的方向;
- C. 电场方向;
- D. 电流方向。

答案: D

3. D5DD00-Z11003. 在电路中, 电流之所以能流动, 是由电源两端的电位差造成的, 电位差又叫做 ( )。

- A. 电压;
- B. 电源;
- C. 电流;
- D. 电容。

答案: A

4. D5DD00-Z11004. 几个电阻的两端分别接在一起, 每个电阻两端承受同一电压, 这种电阻连接方法称为电阻的 ( )。

- A. 串联;
- B. 并联;
- C. 串并联;
- D. 混联。

答案: B

5. D5DD00-Z11005. 对导体电阻的大小, 可用  $R=U/I$  来表示, 对公式的理解, 下列说法正确的是 ( )。

- A. 电流越大, 电阻越小;
- B. 电阻与它两端的电压成正比;
- C. 电阻  $R$  与两端电压和通过的电流的大小无关,  $U/I$  是个恒量;
- D. 无法确定。

答案: C

6. D5DD00-Z11006. 将  $2\Omega$  与  $3\Omega$  的两个电阻串联后, 接在电压为  $10V$  的电源上,  $2\Omega$  电阻上消耗的功率为 ( )。

- A.  $4W$ ;
- B.  $6W$ ;
- C.  $8W$ ;
- D.  $10W$ 。

答案: C

7. D5DD00-Z11007. 恒流源的特点是 ( )。

- A. 端电压不变;
- B. 输出功率不变;
- C. 输出电流不变;
- D. 内部损耗不变。

答案: C

8. D5DD00-Z11008. 电荷的基本单位是 ( )。

- A.  $As$ ;
- B.  $A$ ;
- C.  $C$ ;
- D.  $kg$ 。

答案: C

9. D5BY03-Z11009. 并联电阻的等效电阻, 它的倒数等于各支路电阻倒数 ( )。

- A. 之积;
- B. 之商;
- C. 之差;
- D. 之和。

答案: D

10. D5DD00-Z11010. 两只额定电压相同的电阻串联在电路中, 其阻值较大的电阻发热 ( )。



- A. 相同;                      B. 较大;  
C. 较小.

答案: B

11. D5DD00-Z11011. 用焦耳定律公式  $Q = I^2 R T$  计算热量, 这个公式适用于 ( )。

- A. 纯电阻性的用电器;      B. 电动机;  
C. 电解、蓄电池充电;      D. 任何用电器。

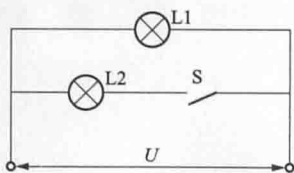
答案: D

12. D5DD00-Z11012. 要扩大直流电压表的量程, 应采用 ( )。

- A. 并联分流电阻;              B. 串联分流电阻;  
C. 串联分压电阻;              D. 并联分压电阻。

答案: C

13. D5DD00-Z11013. 如图所示电路, 电源电压保持不变, 当 S 断开时  $L_1$  消耗的功率为  $P_1$ , 当 S 闭合时在  $L_1$  上的功率  $P_2$  则 ( )。



- A.  $P_1 = P_2$ ;                      B.  $P_1 < P_2$ ;  
C.  $P_1 > P_2$ ;                      D. 无法比较。

答案: A

14. D5DD00-Z11014. 直流电路中应用叠加定理时, 每个电源单独作用时, 其他电源应将 ( )。

- A. 电压源作短路处理;  
B. 电压源作开路处理;  
C. 电流源作短路处理。

答案: A

15. D5DD00-Z11015. 电导与电阻的关系为 ( )。

- A. 反比;                          B. 正比;  
C. 函数关系;                      D. 倒数关系。

答案: D

16. D5DD00-Z11016. 电感在直流电路各相当于 ( )。

- A. 开路;                          B. 短路;  
C. 断路;                          D. 不存在。

答案: B

17. D5DD00-Z11017. 下列关于无功功率的叙述 ( ) 说法正确。

- A. 电路与电源能量交换的最大规模;

- B. 单位时间放出热量;  
C. 单位时间所做的功。

答案: A

18. D5DD00-Z11018. 电路是由 ( ) 组成的。

- A. 电源、负载;  
B. 电源、连接导线;  
C. 电源、负载、连接导线;  
D. 负载、连接导线。

答案: C

19. D5DD00-Z11019. 电容滤波电路中, 电容与负载连接关系及对电压的影响为 ( )。

- A. 串联、升高电压;              B. 串联、降低电压;  
C. 并联、升高电压;              D. 并联、降低电压;

答案: C

20. D5DD00-Z11020. 叠加定理适用于复杂 ( )。

- A. 电路中的电压电流;  
B. 线性电路中的电压电流;  
C. 非线性电路中的电压电流功率;  
D. 线性电路中的电压电流功率。

答案: B

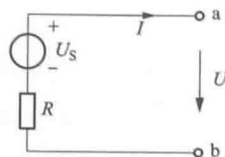
21. D5DD00-Z11021. 下面说法正确的是 ( )。

- A. 电流的实际方向规定是从高电位指向低电位;  
B. 电流的实际方向规定是正电荷移动的方向;  
C. 电流得实际方向规定是负电荷移动的方向。

答案: B

22. D5DD00-Z11022. 如下图所示电路中各电量的参考方向均与真实方向一致, 则该电路对应的正确表达式为 ( )。

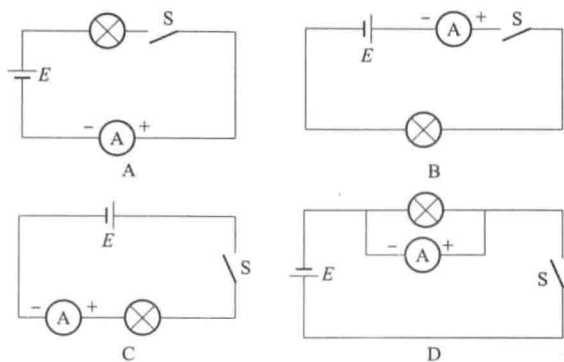
- A.  $I = (U + U_s) / R$ ;              B.  $I = (U_s - U) / R$ ;  
C.  $I = (U - U_s) / R$ ;              D.  $I = U_s / R$ 。



题 D5DD00-Z11022 图

答案: B

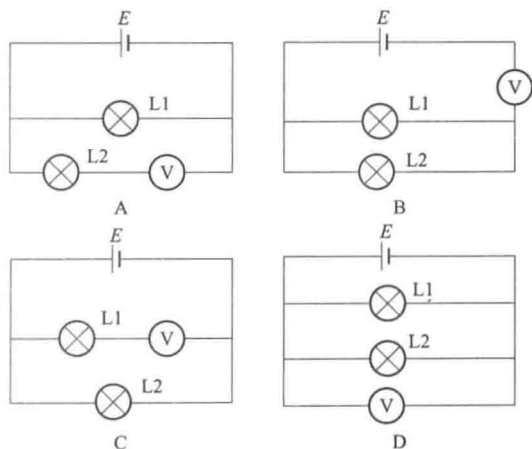
23. D5DD00-Z11023. 用电流表测量通过电灯的电流强度如下图所示, 接线正确的是 ( )。



题 D5DD00-Z11023 图

答案：C

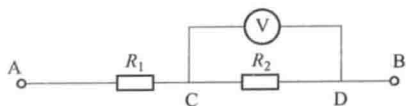
24. D5DD00-Z11024. 用电压表直接测量如下图  
所示灯泡 L1 两端电压，接线正确的是 ( )。



题 D5DD00-Z11024 图

答案：D

25. D5DD00-Z11025. 如下图示  $R_1 = 75\Omega$ ,  $R_2 = 50\Omega$ ,  $U_{AB} = 120V$ , 如果把电压表接到 CD 间, 问电压表的读数是 ( )。



题 D5DD00-Z11025 图

- A. 48V;
- B. 36V;
- C. 24V;
- D. 50V.

答案：A

26. D5DD00-Z11026. 将整块的金属导体放于交  
变磁场中, 将在金属块内产生闭合的旋涡状的感  
应电流, 称之为 ( )。

- A. 回流;
- B. 逆流;
- C. 旋流;
- D. 涡流。

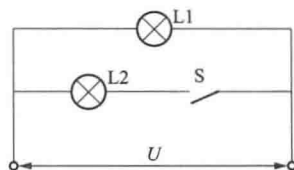
答案：D

27. D5DD00-Z11027. a 点电位为 5V, b 点电位为  
-3V, 那么  $U_{ba} = ( ) V$ 。

- A. 2V;
- B. 8V;
- C. -8V;
- D. -2V.

答案：C

28. D5DD00-Z11028. 如下图示电路, 电源电  
压保持不变, 当 S 断开时 L1 消耗的功率为  $P_1$ ,  
当 S 闭合时在 L1 上的功率为  $P_2$ , 则 ( )。

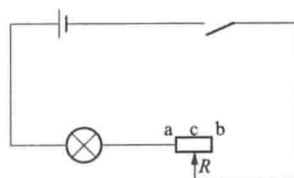


题 D5DD00-Z11028 图

- A.  $P_1 = P_2$ ;
- B.  $P_1 < P_2$ ;
- C.  $P_1 > P_2$ ;
- D. 无法比较。

答案：A

29. D5DD00-Z11029. 如下图示的电路, 电源  
电压保持不变滑动电阻器 R 的滑动片由 b 经过 c  
到 a 时, 灯泡的亮度变化为 ( )。



题 D5DD00-Z11029 图

- A. 由亮变暗;
- B. 由暗变亮;
- C. 亮度不变;
- D. 无法确定。

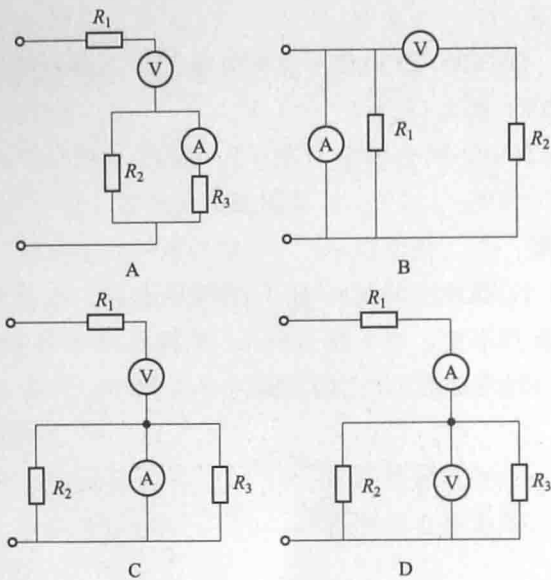
答案：B

30. D5DD00-Z11030. 下面说法错误的是 ( )。

- A. 电路的断路经常是由于电路连接处的接触不良引起的;
- B. 某电路出现断路时该回路电流为 0;
- C. 电路断路时, 断路处电阻为 0, 电压也为 0;
- D. 电路短路时, 短路处电阻为 0, 电压也为 0。

答案：C

31. D5DD00-Z11031. 如下图示, 是 4 个用电  
流表和电压表测量电流和电压的电路图, 正确的  
是 ( )。



题 D5DD00-Z11031 图

答案：D

32. D5DD00-Z11032. 正弦交流电的三要素是 ( )。

- A. 电压、电动势、电位；
- B. 最大值、频率、初相位；
- C. 容抗、感抗、阻抗；
- D. 平均值、周期、电流。

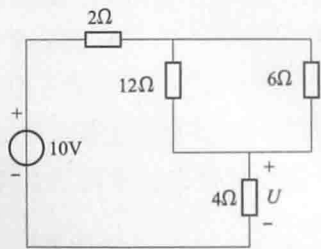
答案：B

33. D5DD00-Z11033. 串联谐振的基本特征之一是 ( )。

- A. 阻抗最大；
- B. 感抗最大；
- C. 阻抗最小；
- D. 感抗最小。

答案：C

34. D5DD00-Z11034. 下图中，电压  $U$  为 ( )。



题 D5DD00-Z11034 图

- A. 4V；
- B. 6V；
- C. 8V；
- D. 10V。

答案：A

35. D5DD00-Z11035. 产生串联谐振的条件是 ( )。

- A.  $X_L > X_C$ ；
- B.  $X_L < X_C$ ；

C.  $X_L = X_C$ ；

D.  $X_L \geq X_C$ 。

答案：C

36. D5DD00-Z11036. 如果交流电流  $i$  通过某电阻，在一个周期时间内产生的热量，与某直流电流  $I$  在相同时间内通过该电阻所产生的热量相等，那么就称此直流  $I$  叫做交流电流  $i$  的 ( )。

- A. 有效值；
- B. 最大值；
- C. 最小值；
- D. 瞬时值。

答案：A

37. D5DD00-Z11037. 电感滤波电路中，电感与负载连接关系及对电压的影响为 ( )。

- A. 串联、升高电压；
- B. 串联、降低电压；
- C. 并联、升高电压；
- D. 并联、降低电压。

答案：D

38. D5DD00-Z11038. 电阻和电感串联电路中，用 ( ) 表示电阻、电感及阻抗之间的关系。

- A. 电压三角形；
- B. 功率三角形；
- C. 阻抗三角形；
- D. 电流三角形。

答案：C

39. D5DD00-Z11039. 在感性负载两端并联容性设备是为了 ( )。

- A. 增加电源无功功率；
- B. 减少负载有功功率；
- C. 提高负载功率因数；
- D. 提高整个电路的功率因数。

答案：D

40. D5DD00-Z11040. 正弦交流电的有效值等于最大值的 ( )。

- A.  $1/3$ ；
- B.  $1/2$ ；
- C.  $2$ ；
- D.  $1/\sqrt{2}$ 。

答案：D

41. D5DD00-Z11041. 我国交流电的频率为 50Hz，其周期为 ( )。

- A. 0.01s；
- B. 0.20s；
- C. 0.1s；
- D. 0.02s。

答案：D

42. D5DD00-Z11042. 电容与电源之间进行能量交换的多少用 ( ) 表示。

- A. 无功功率；
- B. 有功功率；
- C. 视在功率；
- D. 无功功率加有功功率的和。

答案: A

43. D5DD00-Z11043. 将交流电感元件的内阻  $r$  忽略不计时, 其电路中的有功功率计算公式是 ( )。

- A.  $P=UI$ ;                      B.  $P=0$ ;  
C.  $P=\frac{U}{X_L}$ ;                      D.  $P=\frac{U^2}{X_L}$ 。

答案: B

44. D5DD00-Z11044. 交流电感元件电路中计算电感感抗的公式是 ( )。

- A.  $X_L=\frac{1}{\omega L}$ ;                      B.  $X_L=\frac{1}{\pi fL}$ ;  
C.  $X_L=2\pi fL$ ;                      D.  $X_L=\frac{1}{\pi L}$ 。

答案: A

45. D5DD00-Z11045. 两个同频率正弦交流电的相位差等于  $0^\circ$  时, 它们的相位关系是 ( )。

- A. 同相;                          B. 反相;  
C. 相等。

答案: A

46. D5DD00-Z11046. 阻值不随外加电压或电流的大小而改变的电阻叫 ( )。

- A. 固定电阻;                      B. 可变电阻;  
C. 线性电阻;                      D. 非线性电阻。

答案: C

47. D5DD00-Z11047. 串联谐振是指电路呈纯 ( ) 性。

- A. 电阻;                          B. 电容;  
C. 电感;                          D. 电抗。

答案: A

48. D5DD00-Z11048. 电容器在直流稳态电路中相当于 ( )。

- A. 短路;                          B. 开路;  
C. 高通滤波器;                      D. 低通滤波器。

答案: B

49. D5DD00-Z11049. 线圈中感应电动势的方向可以根据 ( ) 定律, 并应用右手螺旋定则来判定。

- A. 欧姆;                          B. 基尔霍夫;  
C. 楞次;                          D. 戴维南。

答案: C

50. D5DD00-Z11050. 一电感线圈接到  $f=50\text{Hz}$  的交流电路中, 感抗  $X_L=50\Omega$ , 若改接到  $f=$

150Hz 的电源时, 则感抗  $X_L$  为 ( )  $\Omega$ 。

- A. 150;                          B. 250;  
C. 10;                              D. 60。

答案: A

51. D5DD00-Z11051. 一电感线圈接到  $f=50\text{Hz}$  的交流电路中, 感抗  $X_L=50\Omega$ , 若改接到  $f=10\text{Hz}$  的电源时, 则感抗  $X_L$  为 ( )  $\Omega$ 。

- A. 150;                          B. 250;  
C. 10;                              D. 60。

答案: C

52. D5DD00-Z11052. 一电容接到  $f=50\text{Hz}$  的交流电路中, 容抗  $X_C=240\Omega$ , 若改接到  $f=150\text{Hz}$  的电源时, 则容抗  $X_C$  为 ( )  $\Omega$ 。

- A. 80;                          B. 120;                          C. 160;                          D. 720。

答案: A

53. D5DD00-Z11053. 一电容接到  $f=50\text{Hz}$  的交流电路中, 容抗  $X_C=240\Omega$ , 若改接到  $f=25\text{Hz}$  的电源时, 则容抗  $X_C$  为 ( )  $\Omega$ 。

- A. 80;                          B. 120;  
C. 160;                          D. 480。

答案: D

54. D5DD00-Z11054. 纯电容电路的电压与电流频率相同, 电流的相位超前于外加电压为 ( )。

- A.  $60^\circ$ ;                          B.  $30^\circ$ ;  
C.  $90^\circ$ ;                          D.  $180^\circ$ 。

答案: C

55. D5DD00-Z11055. 交流测量仪表所指示的读数是正弦量的 ( )。

- A. 有效值;                          B. 最大值;  
C. 平均值;                          D. 瞬时值。

答案: A

56. D5DD00-Z11056. 在感性负载交流电路中, 常用 ( ) 方法可提高电路功率因数。

- A. 负载串联电阻;                      B. 负载并联电阻;  
C. 负载串联电容器;                      D. 负载并联电容器。

答案: D

57. D5DD00-Z11057. RLC 串联电路的复阻抗  $Z=$  ( )  $\Omega$ 。

- A.  $R+\omega L+1/\omega C$ ;                      B.  $R+L+1/C$ ;  
C.  $R+j\omega L+1/j\omega C$ ;                      D.  $R+j\omega L+1/\omega C$ 。

答案: C

58. D5DD00-Z11058. 对称三相电路三角形联结

时, 线电流比对应的相电流 ( )。

- A. 同相位;                      B. 超前  $30^\circ$ ;  
C. 滞后  $30^\circ$ ;                      D. 滞后  $120^\circ$ 。

答案: C

59. D5DD00-Z11059. 三相对称负载星形联结时, 线电压是相电压的 ( ) 倍。

- A. 1;                                  B.  $\sqrt{3}$ ;  
C. 3;                                  D.  $1/\sqrt{3}$ 。

答案: B

60. D5DD00-Z11060. 三相对称交流电源的三相电动势的初相位互差 ( )。

- A.  $90^\circ$ ;                              B.  $120^\circ$ ;  
C.  $180^\circ$ 。

答案: B

61. D5DD00-Z11061. 当电源电压不变时, 三相对称负载在星形联结时和三角形联结时有功功率之比等于 ( )。

- A. 3:1;                                B.  $\sqrt{3}$ :1;  
C. 1:1;                                D. 1:3。

答案: D

62. D5DD00-Z11062. 三相对称负载三角形联结时, 线电压是相电压的 ( )。

- A. 1;                                  B.  $\sqrt{3}$ ;  
C.  $\sqrt{2}$ ;                                D.  $1/\sqrt{3}$ 。

答案: A

63. D5DD00-Z11063. 无论三相电路是Y接或 $\Delta$ 接, 也无论对称与否, 其总功率P为 ( )。

- A.  $P=3UI\cos\phi$ ;                      B.  $P=P_A+P_B+P_C$ ;  
C.  $P=\sqrt{3}UI\cos\phi$ ;                      D.  $P=UI\cos\phi$ 。

答案: B

64. D5DD00-Z11064. 在三相四线制中, 当三相负载不平衡时, 三相电压相等, 中性线电流 ( )。

- A. 等于零;                              B. 不等于零;  
C. 增大;                                D. 减小。

答案: B

65. D5DD00-Z11065. 星形联结时三相电源的公共点叫三相电源的 ( )。

- A. 中性点;                              B. 参考点;  
C. 零电位点;                              D. 接地点。

答案: A

66. D5DD00-Z11066. 在变电站中三相母线应分

别涂以 ( ) 色, 以示正相序。

- A. 红、黄、绿;                      B. 黄、绿、红;  
C. 绿、黄、红。

答案: B

67. D5DD00-Z11067. 有一“三相四线制”电源线电压为 380V, 一组不对称负载额定电压为 220V 可接在其上使用的联结方法是 ( )。

- A. 三角形联结;  
B. 星形联结无中性线;  
C. 星形联结有中性线;  
D. BC 都可以。

答案: C

68. D5DD00-Z11068. 对称三相负载Y联结时, 已知相电压  $\dot{U}_B=10\angle-30^\circ\text{V}$ , 则线电压  $\dot{U}_{AB}$  为 ( )。

- A.  $10\sqrt{3}\angle-60^\circ\text{V}$ ;                      B.  $10\angle-60^\circ\text{V}$ ;  
C.  $10\sqrt{3}\angle120^\circ\text{V}$ ;                      D.  $10\sqrt{3}\angle-90^\circ\text{V}$ 。

答案: C

69. D5DD00-Z11069. 三相交流电源, 如按正相序排列时, 其排列顺序为 ( )。

- A. A、C、B;                              B. C、B、A;  
C. A、B、C;                              D. B、A、C。

答案: C

70. D5DD00-Z11070. 在三相四线中性点接地供电系统中, 线电压指的是 ( ) 的电压。

- A. 相线之间;                              B. 中性线对地间;  
C. 相线对中性线间;                              D. 相线对地间。

答案: A

71. D5DD00-Z11071. 三相交流电源做星形联结时, 已知线电压为 380V, 则电源相电压为 ( )。

- A. 660V;                                B. 220V;  
C. 380V;                                D. 269V。

答案: B

72. D5DD00-Z11072. 在对称三相负载三角形联结中, 线电流在相位上滞后相应相电流 ( )。

- A.  $30^\circ$ ;                                  B.  $60^\circ$ ;  
C.  $90^\circ$ ;                                  D.  $120^\circ$ 。

答案: A

73. D5DD00-Z11073. 有三根额定电压为 220V, 功率为 1kW 的电热丝, 接到三相 380V 电源上, 应采取 ( )。

- A. Y 接法;                                B.  $\Delta$  接法;  
C. 串联;                                  D. 并联。



答案：A

74. D5DD00-Z11074. 220V 相电压的三相电路，其线电压是（ ）。

- A. 311V;                      B. 380V;  
C. 220V;                      D. 190V。

答案：B

75. D5DD00-Z11075. 三相四线制供电系统中，中性线电流等于（ ）。

- A. 零;  
B. 各相电流的代数和;  
C. 三倍相电流;  
D. 各相电流的相量和。

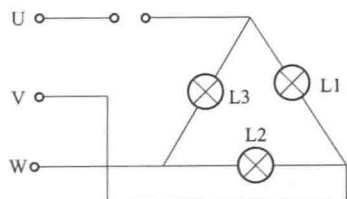
答案：D

76. D5DD00-Z11076. 三相电源绕组星形联结时对外可输出（ ）电压。

- A. 一种;                      B. 二种;  
C. 三种;                      D. 四种。

答案：B

77. D5DD00-Z11077. 如下图所示三相对称电路中，负载为 $\Delta$ 联结，三个灯泡的额定值相同，均为 220V、100W，当 A 线发生断路时，三个灯泡的亮度为（ ）。



题 D5DD00-Z11077 图

- A. 一样亮;  
B. L1 与 L3 一样亮，但比 L2 暗;  
C. 不确定;  
D. L1 与 L3 一样亮，但比 L2 亮。

答案：B

78. D5DD00-Z11078. 在三相四线制电路的中性线上，不准安装断路器和熔丝的原因是（ ）。

- A. 中性线上没有电流;  
B. 断路器接通或断开对电路无影响;  
C. 安装断路器和熔丝会降低中性线的机械强度;  
D. 断路器断开或熔丝熔断后，三相不对称负载承受三相不对称电压的作用，无法正常工作，严重时烧毁负载。

答案：D

79. D5DD00-Z11079. 额定容量为 100kVA 的变压器，其额定视在功率应（ ）。

- A. 等于 100kVA;              B. 大于 100kVA;  
C. 小于 100kVA;              D. 不确定。

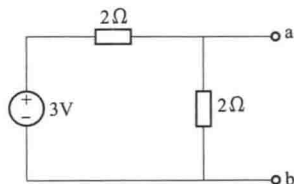
答案：A

80. D5DD00-Z11080.  $\gamma$  接时三相电源的公共点叫（ ）。

- A. 三相电源的中性点;  
B. 三相电源的参考点;  
C. 三相电源的零电位点;  
D. 三相电源的接地点。

答案：A

81. D5DD00-Z11081. 下图中，a 与 b 端的戴维南等效电路的开路电压  $U_{ab}$  =（ ）。



题 D5DD00-Z11081 图

- A. 1.5V;                      B. 2V;  
C. 3V;                      D. 9V。

答案：A

82. D5DD00-Z11082. 如果交流电流  $i$  通过某电阻，在一个周期时间内产生的热量，与某直流电流  $I$  在相同时间内通过该电阻所产生的热量相等，那么就称此直流  $I$  叫做交流电流  $i$  的（ ）。

- A. 有效值;                      B. 最大值;  
C. 最小值;                      D. 瞬时值。

答案：A

83. D5DD00-Z11083. 电容器中储存的能量是（ ）。

- A. 热能;                      B. 机械能;  
C. 磁场能;                      D. 电场能。

答案：D

84. D5DD00-Z11084. 测量变压器直流电阻，对于中、小型变压器高压绕组可用（ ）测量。

- A. 万用表;                      B. 绝缘电阻表;  
C. 单臂电桥;                      D. 双臂电桥。

答案：C

85. D5DD00-Z11085. 测量绝缘电阻使用的仪表