

# 2014年 全国二级建造师执业资格考试

学尔森学院建造师考试命题研究院 编

全真题术  
巧突破

主编 邱四豪

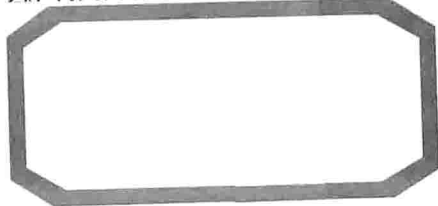
# 建设工程施工管理 权威押题密卷

随书附 **赠** 30元建工教育在线 ([www.jgstudy.com](http://www.jgstudy.com)) 学习卡



同济大学出版社  
TONGJI UNIVERSITY PRESS

2014 年全国二级建造师执业资格考试权威押题密卷



# 建设工程施工管理

学尔森学院建造师考试命题研究院 编

邱四豪 主编



同济大学出版社  
TONGJI UNIVERSITY PRESS

## 图书在版编目(CIP)数据

建设工程施工管理 / 邱四豪主编. -- 上海: 同济大学出版社, 2014. 3  
(2014年全国二级建造师执业资格考试权威押题密卷)  
ISBN 978-7-5608-5438-0

I. ①建… II. ①邱… III. ①建筑工程—施工管理—  
建筑师—资格考试—习题集 IV. ①TU71-44

中国版本图书馆 CIP 数据核字(2014)第 039283 号

---

---

2014 年全国二级建造师执业资格考试权威押题密卷

## 建设工程施工管理

主 编 邱四豪

丛书策划 姚建中 汪 琼 责任编辑 高晓辉 责任校对 张德胜 封面设计 陈益平

---

出版发行 同济大学出版社 [www.tongjipress.com.cn](http://www.tongjipress.com.cn)  
(地址:上海市四平路 1239 号 邮编:200092 电话:021-65985622)  
经 销 全国各地新华书店  
印 刷 同济大学印刷厂  
开 本 787 mm×1 092 mm 1/16  
印 张 16.75  
字 数 418 000  
版 次 2014 年 3 月第 1 版 2014 年 3 月第 1 次印刷  
书 号 ISBN 978-7-5608-5438-0

---

定 价 50.00 元

---

---

本书若有印装质量问题, 请向本社发行部调换 版权所有 侵权必究

# 2014年全国二级建造师执业资格考试权威押题密卷

## 编写委员会

编写：学尔森学院建造师考试命题研究院

主编：邱四豪

编委：（按姓氏笔画排序）

王乔翰	王志新	王晓刚	王睿	方芳
印维民	任姿蓉	刘辉	许剑平	孙卿
孙敏文	李卫清	李日洁	李腾蛟	张澍
陈艳斐	陈煜	范敏浩	赵峻益	宫明波
姚君坤	袁俊辉	钱菁	徐萍	陶红卫
谢轶群	蔡啸	谭志刚	糜颖琰	

协编单位：同济大学出版社

# 前 言

我国自实施建造师执业资格制度以来,每年都有大批从事建设工程项目管理的专业人员参加建造师执业资格考试。有通过者,也有落选者,总体而言,通过比例较低。通过对近几年考试试题的系统分析,我们认为,建造师执业资格考试有如下基本特点及变化趋势:一是考试大纲每年都有所调整,教材内容也作相应修订,逐步完善;二是每年试题的侧重点都有所变化;三是对应试者实际应用能力的考查内容逐年增多。对大多数应试者来说,要顺利通过这项考试需要经过专门的学习和必要的培训。

学尔森学院紧密配合国家建设事业发展的需求,根据《中华人民共和国建筑法》、《建设工程质量管理条例》、《建设工程安全生产条例》和建造师执业资格考试制度的有关规定,依托清华大学、同济大学、上海交通大学、东南大学等著名高校的师资及行业精英,对建设行业的专业技术人员与管理人员参加建造师执业资格考试进行针对性的专业培训,培养符合中国建设发展需要的专业人才。经过多年的潜心办学,学尔森学院积累了丰富的建造师执业资格考试培训经验,已成为一家在全国最具专业水平的建工行业培训机构。

建造师应试者大多工作紧张繁忙,为了使应试者能在有限的学习时间内,更有效地进行复习,有针对性地理解和掌握各门应考课程的重点内容,学尔森学院特组建“建造师考试命题研究院”,举全院之力,根据最新考试大纲,重点分析必须掌握的知识点和历年必考的难点,与同济大学出版社共同策划出版“2014年全国二级建造师执业资格考试权威押题密卷”丛书,帮助应试者快速掌握建造师执业资格考试各科目考试的要点、难点、题型和考试技巧等。本套丛书包括《建设工程施工管理》、《建设工程法规及相关知识》、《建筑工程管理与实务》、《机电工程管理与实务》和《市政公用工程管理与实务》共五种图书,分别对应于相应的考试科目,每种书中均包括建造师资格考试心得与技巧,模拟测试题、参考答案及解析,2010—2013年考试真题、参考答案及解析等内容,应试者可针对报考的科目选用。

与市场上其他考试辅导书相比,本套丛书具有以下鲜明的特点:第一,权威性。本书由学尔森学院建造师考试命题研究院与同济大学出版社联手精心打造,融合了清华大学、同济大学、上海交通大学、东南大学等名校专家的集体智慧。第二,实用性。本书是集编写专家多年二级建造师考试培训和短期应试集训的丰富教学经验,分析历年考

试试题特点,在整合历届成功应试考生体会的基础上编写,并且每道试题配有详尽的解析,使应试者能迅速地把握考题要点,内容丰富实用。第三,准确性。所有模拟测试题均依据最新考试大纲,提炼历年试题侧重点,经过近两年应试者的成功印证,命题准确性高。

本丛书在专家团队共同努力,通力合作下完成,相信能对广大应试者尽快顺利通过建造师执业资格考试有所帮助。在此,我们对参与本丛书编写的各大专院校的专家、教授以及相关行业协会和施工企业的专家、学者,表示衷心的感谢。由于时间仓促、编者水平有限,书中难免有疏漏和不妥之处,敬请广大读者批评指正。

本书编委会

2014年3月

# 建造师执业资格考试应考技巧与心得

——学尔森学院建造师考试命题研究院专家支招

对于一年一度的建造师执业资格考试,如何在短时间内有针对性地进行复习,全面、系统地领会各门课程的学习要点,最大限度地提高考试成绩,是广大考生最为关心的话题。针对这一现象,来自学尔森学院建造师考试命题研究院([www.shsunedu.com](http://www.shsunedu.com))的专家为广大建造师执业资格考试应试者总结出一系列的考试技巧、心得,希望对应试者备考有所帮助。

## 一、填涂技巧

标准化考试考生最易出现的问题是填涂不规范,以致在机器阅卷中产生误差。克服这类问题的简单方法是要把铅笔削好。铅笔不能削尖削细,而应相对粗些,且应把铅笔尖削磨成马蹄状或者直接把铅笔削成方形,这样一个答案信息点最多只涂两笔就可以涂好,既快又标准。

学尔森学院建造师考试命题研究院专家提醒:在考试中要十分注意,不要漏涂、错涂试卷科目和考号。在接到答题卡后不应忙于答题,而应在监考老师的统一组织下将答题卡的表头按要求进行“两填两涂”,即用蓝色或黑色铅笔、圆珠笔填写姓名、填定准考证号;用2B铅笔涂黑考试科目、涂黑准考证号。

## 二、答题技巧

审涂分离移植法。这种方法是考生在接到试题后,不急于在答题卡上作答,而是先审题,并将自己认为正确的答案轻轻标记在试卷相应的题号上。审题后再仔细推敲自己选择的答案是否正确,经反复检查确认不再改动后,再依次移植到答题卡上来。

审涂结合并进法。这种方法是考生在接到试题后,边审题,边在答题卡相应位置上填涂,边审边涂,齐头并进。

审涂记号加重法。这种方法是考生在拿到试题后,一边审题,一边将选择的答案用铅笔在答题卡相应位置上轻轻记录(可以打勾或轻轻一画)。待审定确认不再改动后,再在记录的答题卡上加重涂黑。

## 三、猜答技巧

选择题存在凭猜答得分的可能性,我们称为机遇分。学尔森学院建造师考试命题研究院专家认为,这种机遇分对每个考生是均等的,只要正确把握这种机遇,就不会造成考试的不公平。

### (一) 单选题型选择题猜答得分的机遇

标准化考试用得比较多的是单选题型选择题,例如四选一题型。回答这种题目,首先要注

意题目说明中是否有答错倒扣分的规定,如没有,当遇到不能肯定选出正确答案的题目时,千万不要放弃,应该猜答。如果试题说明中有答错倒扣分的规定,对于一个干扰项也不能排除的题目,考生不要猜答。但是你若能肯定地排除一个或两个干扰项,余下的选项可以猜答,这时得分的机遇大于失分的机遇。

## (二) 多项选择题的猜答机遇

多选型选择题不易猜答,但仍有它的答题基本方法:

1. 消元法:多选题都是两个或两个以上答案是正确的,其干扰项(错误项)最多为两个,因此,遇到此题运用消元法是最普遍的。先将自己认为不是正确的选项消除掉,余下的则为选项。

2. 分析法:将五个选择项全部置于试题中,纵横比较,逐个分析,去误求正,去伪存真,获得理想的答案。

3. 语感法:在答题中因找不到充分的根据确定正确选项时,可以将试题默读几遍,自己感觉读起来不别扭,语言流畅、顺口,即可确定为答案。

4. 类比法:五个选项中有一个选项不属于同一范畴,那么,余下的四项则为选择项。如有两个选项不能归类时,则根据优选法选出其中一组选项作为自己的选择项。

5. 推测法:利用上下文推测词义。有些试题要从句子中的结构及语法知识推测入手,配合自己平时积累的常识来判断其义,推测出逻辑的条件和结论,以期选出正确的选项。

## 四、临场技巧

有些应试者的考试成绩往往会超过平时的水平,而有些则正好相反,这就是如何发挥考试技巧的问题。我们建议你不妨按以下方法试试看。

1. 注意临场心理调节。当你进入考场后切莫慌张,可用“我能行”、“静心”、“认真”等自我暗示来稳定自己的情绪。

2. 把家庭、学校、社会的压力全丢掉,轻装上阵,尽力而为。

3. 拿到试卷后,不要急于动笔,用10分钟时间浏览试题,领略各题的难易、分值,然后合理安排答题时间。

4. 答题前,要逐字逐句审清题意,明了要求。答题力争简明扼要,答其所问。卷前的“注意事项”要仔细过目。

5. 分值较小的题,如果一时做不出来,可先放一放,抢时间先做会做的题,再回头考虑本题。

6. 有些看起来较容易的题目,其中可能有难点,切忌疏忽大意。

7. 巧用图表法,碰到有些数学难题,可将已知数和未知数之间的关系列成图表,然后进行分析,找出解题的方法。

8. 复查是考试中的重要一环,如果时间来不及,宁可把做完的题先复查一遍,而不做无把握的题。

9. 不要见别人交卷就着慌,草率收兵,要力争在规定时间内圆满地答完题目并认真检查。

10. 考完一科后,精神要放松,不要参加考生之间的议论或互相对答案。应抓紧时间清醒头脑,做好下一科的考前准备。



## 五、考前指南

如何保持良好的心态,在考试中稳定地发挥自己应有的水平? 学尔森学院建造师考试研究院(www.shsunedu.com)专家认为考前做好充分准备是基础。为此我们特别为应试者准备了一份考前指南,希望能给您带来一点帮助。

1. 考试开始前 10 天左右,您要到人事考试部门领取准考证。
  2. 仔细核对准考证上的个人信息(身份证号、姓名)是否有误,如果有误您不必着急,可在考试当天入场之前到所在考点的考务办公室进行信息更正登记。
  3. 确认考点地址,我们建议您最好提前到考点,就具体位置、乘车路线、周边环境进行考察,做到心中有数。
  4. 按照准考证上的要求,准备好相应的文具,需要提醒您的是如果考试允许携带计算器,请不要带具有记忆功能的计算器。
  5. 考试前一天晚上,将身份证、准考证及应考物品全部准备好。
  6. 考试当天,建议您开考前 30 分钟到达考场,这样您就可以有比较充分的时间阅读一下考点张贴的考务规定。
  7. 正式入场前,请您拿出准考证和身份证供监考老师进行查验、核对,确认无误后在座次表上签字进场。
  8. 考前 15 分钟,请您关闭手机等通讯工具,将复习资料和关闭后的手机放在包内,并统一存放在指定地点。
- 完成上述工作后,您可以按照监考人员的提示,准备开始考试。

# 目 录

前言

建造师执业资格考试应考技巧与心得

模拟测试题 A .....	1
模拟测试题 A 参考答案及解析 .....	12
模拟测试题 B .....	22
模拟测试题 B 参考答案及解析 .....	33
模拟测试题 C .....	42
模拟测试题 C 参考答案及解析 .....	53
模拟测试题 D .....	61
模拟测试题 D 参考答案及解析 .....	72
模拟测试题 E .....	79
模拟测试题 E 参考答案及解析 .....	91
模拟测试题 F .....	101
模拟测试题 F 参考答案及解析 .....	113
模拟测试题 G .....	125
模拟测试题 G 参考答案及解析 .....	134
模拟测试题 H .....	143
模拟测试题 H 参考答案及解析 .....	152
2010 年全国二级建造师执业资格考试真题 .....	161
2010 年全国二级建造师执业资格考试真题参考答案及解析 .....	171
2011 年全国二级建造师执业资格考试真题 .....	186
2011 年全国二级建造师执业资格考试真题参考答案及解析 .....	197
2012 年全国二级建造师执业资格考试真题 .....	209
2012 年全国二级建造师执业资格考试真题参考答案及解析 .....	221
2013 年全国二级建造师执业资格考试真题 .....	231
2013 年全国二级建造师执业资格考试真题参考答案及解析 .....	243
附录 A 历年试题考点分布 .....	252

# 模拟测试题 A

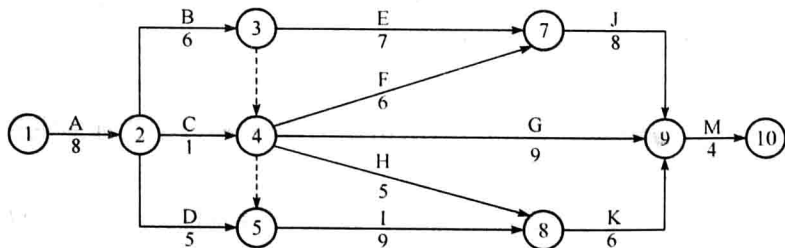
## 一、单项选择题(共 70 题,每题 1 分。每题的备选项中,只有 1 个最符合题意)

1. 建设工程项目管理的核心任务是( )。
  - A. 目标控制
  - B. 提高建设项目生命财产价值
  - C. 实现业主的建设目标和工程的建设增值
  - D. 为工程的建设和使用增值
2. 施工总承包方和施工总承包管理方对项目进行管理,在目标控制中,( )控制是由企业自主决定的。
  - A. 质量目标
  - B. 进度目标
  - C. 投资目标
  - D. 成本目标
3. 下列关于项目结构图、组织结构图和合同结构图的说明,正确的是( )。
  - A. 项目结构图反映组成该项目的所有的工作任务,矩形框之间的连接用单向箭线表示
  - B. 组织结构图反映的是各部门之间的指令关系,矩形框之间的连接用直线表示
  - C. 合同结构图反映一个建设项目业主和其他参与单位的合同关系
  - D. 项目结构图的形状为树状
4. 项目组织结构模式反映了一个组织系统中( )。
  - A. 各工作部门的管理职能分工
  - B. 各组成部门之间的指令关系
  - C. 各项工作之间的逻辑关系
  - D. 各自系统的工作任务
5. 我国多数企业和建设项目的指挥或管理机构,习惯用( )来描述每一个工作部门的工作任务。
  - A. 职能分工描述书
  - B. 职能任务分工表
  - C. 管理责任描述书
  - D. 岗位责任描述书
6. 下列目标控制的措施中属于管理措施的是( )。
  - A. 对项目管理的任务分工进行调整
  - B. 对项目管理人员进行调整
  - C. 调整进度管理的方法
  - D. 改变施工机械
7. 业主确定的工程项目设计变更工作流程,属于工作流程组织中的( )。
  - A. 管理工作流程
  - B. 物质流程
  - C. 信息处理工作流程
  - D. 设计工作流程
8. 施工平面图是施工方案及( )在空间上的全面安排。
  - A. 施工部署
  - B. 施工进度计划
  - C. 技术措施
  - D. 资源需求
9. 项目目标动态控制的核心是( )。
  - A. 针对影响目标的各种因素进行预控
  - B. 确定目标控制的计划值

- C. 计划值与实际值比较,发现偏离,采取纠偏措施  
D. 进行项目目标的调整
10. 按照我国现行管理体制,施工方项目经理( )。  
A. 是施工企业法定代表人  
B. 是施工企业法定代表人在工程项目上的代表人  
C. 是一个技术岗位,而不是管理岗位  
D. 须在企业项目管理部领导下主持项目管理工作
11. 在工程建设过程中,监理人员发现工程设计不符合建筑工程质量标准或者合同约定的质量要求,应当( )。  
A. 通知施工单位整改  
B. 通知建设单位要求设计单位整改  
C. 通知设计单位  
D. 向质量监督管理部门报告
12. 工程建设监理实施细则应在工程施工开始前编制完成,并必须经( )批准。  
A. 专业监理工程师  
B. 总监理工程师  
C. 监理单位技术负责人  
D. 业主代表
13. 下列不属于材料费的费用是( )。  
A. 材料原价  
B. 材料运杂费  
C. 材料采购保管费  
D. 材料二次搬运费
14. 某施工项目定额人工费为 300 万元,定额分部分项费为 1 100 万元,定额中可计量的措施项目费为 200 万元,定额机械费为 800 万元,该施工项目的安全施工费费率为 3%,则下列不可能成为该项目安全施工费的是( )。  
A. 9 万元  
B. 33 万元  
C. 39 万元  
D. 42 万元
15. 根据《建筑安装工程费用项目组成》(建标[2013]44 号),施工企业发生下列费用计入管理费的是( )。  
A. 养老保险费  
B. 工伤保险费  
C. 建设工程一切险  
D. 劳动保险费
16. 某工程的施工总承包商甲承揽了 1 500 万元的施工合同。经业主同意,甲将其中 250 万元的工程分包给承包商乙,同时业主委托甲方采购了 300 万元的待装设备,则甲应缴纳的营业税为( )万元。  
A. 45  
B. 52.5  
C. 46.5  
D. 61.5
17. 施工企业投标报价时自主确定管理费,下列不属于管理费计算基数的是( )。  
A. 分部分项工程费  
B. 人工费和机械费  
C. 人工费  
D. 利润
18. 预算定额是以( )为对象编制的。  
A. 同一性质的施工过程工序  
B. 建筑物或构筑物各个分部分项工程  
C. 扩大的部分分项工程  
D. 独立的单项程或完整的工程项目
19. 工人在正常施工条件下,为完成一定产品所消耗的时间是( ),也是制订定额的主要根据。  
A. 损失时间  
B. 有效工作时间  
C. 必需消耗的时间  
D. 基本工作时间

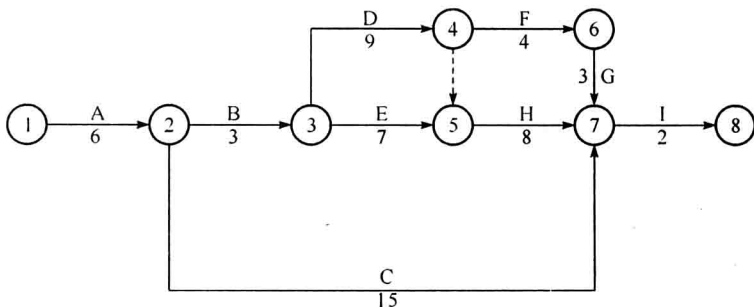
20. 对于施工条件正常、产品稳定、工序重复量大、统计制度健全的施工过程,确定其人工定额时间可以采用( )。
- A. 统计分析法      B. 技术测定法      C. 比较类推法      D. 经验估计法
21. 施工作业过程中,筑路机在工作区末端掉头消耗的时间应计入施工机械台班使用定额,其时间消耗的性质是( )。
- A. 不可避免的停工时间      B. 不可避免的中断工作时间  
C. 不可避免的无负荷工作时间      D. 正常负荷下的工作时间
22. 不同的实施方案将导致直接工程费,措施费和企业管理费的差异,( )是施工成本预控的重要手段。
- A. 成本预测      B. 成本计划      C. 成本控制      D. 成本核算
23. 施工成本计划通常由三类指标,即( )。
- A. 拟定工程预算成本指标、已完成工作预算成本指标和成本降低指标  
B. 成本计划的数量指标、质量指标、效益指标  
C. 预算成本指标、计划成本指标和实际成本指标  
D. 人工、材料和机械指标
24. 一般情况下,施工成本应该以( )为核算对象。
- A. 单项工程      B. 单位工程      C. 分部工程      D. 分项工程
25. 施工成本分析是在( )的基础上,对成本的形成过程和影响因素进行分析。
- A. 施工成本计划      B. 施工成本预测  
C. 施工成本核算      D. 施工成本考核
26. 每一条 S 形曲线都对应某一特定的工程进度计划,因而 S 形必然包括在由全部工作都按( )和全部工作都按( )的曲线所组成的“香蕉图”内。
- A. 最早开始时间,最早必须结束时间      B. 最早开始时间,最迟必须开始时间  
C. 最迟开始时间,最早必须结束时间      D. 最迟开始时间,最迟必须结束时间
27. 某工程主体结构混凝土工程量为  $3\,200\text{ m}^3$ ,预算单价为  $550\text{ 元/m}^3$ 。计划 4 个月内均衡完成。开工后,混凝土实际采购价格为  $560\text{ 元/m}^3$ 。施工至第 2 个月月底,实际累计完成混凝土工程量为  $1\,800\text{ m}^3$ ,则此时的进度偏差为( )万元。
- A. 11.8      B. 11.2      C. 11.0      D. 1.8
28. 下列关于施工成本分析的依据的说明中,正确的是( )。
- A. 会计核算的范围比业务核算大  
B. 会计核算不仅能对已发生的义务进行核算,还能对未发生的业务进行核算  
C. 会计核算的计量尺度比统计核算宽  
D. 会计核算主要是价值核算
29. 将同类指标不同时期的数值进行对比,求出比率,以分析该项指标的发展方向和发展速度。这种方法称为( )。
- A. 相关比率法      B. 构成比率法      C. 结构对比分析法      D. 动态比率法
30. 某独立土方工程按《建设工程工程量清单计价规范》计价,招标文件中预计工程量  $10\text{ 万 m}^3$ ,合同中规定:土方工程单价  $30\text{ 元/m}^3$ ,当实际工程量超过估计工程量  $10\%$ 时,超出部分价格调整为  $25\text{ 元/m}^3$ ,实际工程量为  $12\text{ 万 m}^3$ ,则该土方工程的结算工程款为

- ( )万元。
- A. 355                      B. 350                      C. 325                      D. 300
31. 按照《建设工程工程量清单计价规范》的规定,工程量清单漏项引起的新的工程量清单项目,其相应的综合单价( )作为结算的依据。
- A. 承包人提出,发包人确认                      B. 承包人提出,工程师确认  
C. 工程师提出,承包人确认                      D. 工程师提出,发包人确认
32. 某工程因大地震造成工期延长并发生相应损失,工期拖延 5 天,承包人施工机械修理费 20 万元,窝工费 2 万元,承担的工程修复费 30 万元,除此之外别无其他损失。则承包商可索赔的工期及费用分别为( )。
- A. 5 天,52 万元                      B. 5 天,50 万元  
C. 5 天,30 万元                      D. 5 天,32 万元
33. 某工程合同总额 300 万元,合同中约定的工程预付款额度为 15%,主要材料和构配件所占比重为 60%,则该工程预付款的起扣点为( )万元。
- A. 135                      B. 180                      C. 225                      D. 255
34. 大修理费指施工机械按规定的大修理间隔台班进行必要的大修理,以恢复其( )功能所需的费用。
- A. 全部                      B. 部分                      C. 正常                      D. 主要
35. 某工程合同价为 500 万元,合同价的 60%为可调部分。可调部分中,人工费占 35%,材料费占 55%,其余占 10%。结算时,人工费价格指数增长了 10%,材料费价格指数增长了 20%,其余未发生变化。按调值公式法计算,该工程的结算工程价款为( )万元。
- A. 610.00                      B. 543.50                      C. 511.25                      D. 500.00
36. 建设工程项目总进度目标论证的工作包括:①进度计划系统的结构分析;②项目的工作编码;③编制各层进度计划。它们的正确次序是( )。
- A. ①②③                      B. ②①③                      C. ②③①                      D. ③②①
37. 下列关于关键工作的说明中,正确的是( )。
- A. 工作的最迟开始时间减去工作的最早结束时间的差值最小的工作是关键工作  
B. 工作的最早结束时间减去工作的最迟开始时间的差值最小的工作是关键工作  
C. 工作的最迟开始时间减去最早开始时间的差值最小的工作是关键工作  
D. 工作的最迟结束时间减去最迟开始时间的差值最小的工作是关键工作
38. 某单位工程时标网络计划如下图所示,其中 K 工作的总时差、自由时差为( )。



- A. 总时差 3 天,自由时差 2 天                      B. 总时差 1 天,自由时差 0 天  
C. 总时差 0 天,自由时差 0 天                      D. 总时差 1 天,自由时差 1 天

39. 下列关于关键工作的说明中,正确的有( )。
- A. 总时差为 0 的工作是关键工作
  - B. 双代号网络图中,两端节点为关键节点的工作是关键工作
  - C. 持续时间最长的工作是关键工作
  - D. 关键工作的总时差可以为负值
40. 下图所示工程中,如果工作 E 延误 4 天,则会影响施工计划工期( )天。
- A. 1
  - B. 2
  - C. 3
  - D. 4



41. 为确保工程项目进度目标的实现,应编制与进度计划相适应的资源需求计划。若发现资源条件不具备,则应调整( )。
- A. 进度目标
  - B. 资源计划
  - C. 资金计划
  - D. 进度计划
42. B 工序的紧后工序有 C 工序和 D 工序。B 工序的最早开工时间为 5 天,工序持续时间为 4 天;C 工序的最迟完工时间为 20 天,持续时间为 6 天;D 工序的最迟完工时间为 23 天,工序作业时间为 8 天。则 B 工序的总时差为( )。
- A. 6 天
  - B. 5 天
  - C. 7 天
  - D. 3 天
43. 质量保证体系应有可行的质量计划,质量计划应根据( )来编制。
- A. 企业质量目标和质量记录
  - B. 质量管理体系的认证要求
  - C. 企业质量手册和质量目标
  - D. PDCA 循环方法
44. 下列关于重新检验的说明正确的是( )。
- A. 当工程师没有参与验收,如果提出对已经隐蔽的工程重新检验时,承包人有权拒绝
  - B. 重新检验不合格,承包人承担发生的全部费用,但工期给予顺延
  - C. 重新检验不合格,承包人承担发生的全部费用,工期不予顺延
  - D. 重新检验合格,发包人承担发生的全部费用,但工期不予顺延
45. 影响施工质量的因素有“人、材料、机械、方法及环境”等方面,保证工程质量的重要基础是( )。
- A. 机械
  - B. 材料
  - C. 方法
  - D. 人
46. 在质量管理 PDCA 循环过程中,( )是由目标和实现目标的手段组成,是保证工作质量、产品质量和服务质量的前提条件。
- A. 计划(PPLAN)
  - B. 实施(DO)
  - C. 检查(CHECK)
  - D. 处置(ACTION)
47. 质量手册的支持性文件是( )。
- A. 质量体系程序文件
  - B. 质量记录文件





- A. 重点治理  
B. 直接隐患与间接隐患并治  
C. 单项隐患综合治理  
D. 预防与减灾并重治理
59. 某建设工程项目在市区主要地段施工,根据《建设工程施工现场管理规定》,该工程现场围挡设置高度不宜低于( )m。  
A. 4  
B. 2.5  
C. 2  
D. 1.8
60. 安全生产监督管理部门,逐级上报安全事故情况,每级上报的时间不得超过( )。  
A. 1小时  
B. 2小时  
C. 1天  
D. 2天
61. 凡在居民密集区进行强噪声施工作业时,晚间作业不超过( )时,早晨作业不超过( )时。  
A. 20; 8  
B. 20; 6  
C. 22; 8  
D. 22; 6
62. 根据《生产安全事故报告和调查处理条例》,下列安全事故中,属于重大事故的是( )。  
A. 3人死亡,10人重伤,直接经济损失2000万元  
B. 36人死亡,50人重伤,直接经济损失6000万元  
C. 2人死亡,100人重伤,直接经济损失1.2亿元  
D. 12人死亡,直接经济损失960万元
63. 合同约定应由监理人与承包人共同进行试验和检验的,由( )负责提供必要的试验资料和原始记录。  
A. 发包人  
B. 承包人  
C. 工程师  
D. 监理人
64. 劳务分包人为从事危险作业的职工办理意外伤害保险,并负责办理并支付保险费用的是( )。  
A. 承包人提供给劳务分包人使用的机械设备  
B. 运至施工现场待安装设备  
C. 专业分包单位的设备  
D. 施工现场自有人员生命财产和施工机械设备
65. 对于采用单价合同的招标工程,如投标书中有明显的数学计算错误,业主有权先做修改再评标。当总价和单价的计算结果不一致时,正确的做法是( )。  
A. 分别调整单价和总价  
B. 按市场价调整单价  
C. 以总价为准调整单价  
D. 以单价为准调整总价
66. 某土石方工程实行混合计价,其中土方工程实行总价包干,包干价为16万元,石方工程实行单价合同,该工程工程量如下表所示,则该工程结算价款为( )万元。

土石方工程	估计工程量/m <sup>3</sup>	实际工程量/m <sup>3</sup>	承包单价/(元·m <sup>-3</sup> )
土方工程	3 000	4 300	53.3
石方工程	2 800	3 000	120

- A. 49.5  
B. 58.8  
C. 52.0  
D. 49.6
67. 当实行施工总承包管理模式或CM模式时,业主与施工总承包管理或CM单位合同计价模式采用( )。